

Fiat Trattori
FIAT



1ª edizione
Stampato n. 603.14.241/06-IV-1983

SERIE 1580-1580 DT

Catalogo parti di ricambio
Catalogue des pièces détachées
Spare parts catalogue
Ersatzteilkatalog
Catálogo de piezas de repuesto

FIAT TRATTORI S.p.A. - Viale delle Nazioni, 55 (San Matteo) - 41100 MODENA

Per una corretta interpretazione di questo catalogo vedere:
AVVERTENZE PER LA CONSULTAZIONE DEL CATALOGO (pag. 6)

Pour l'interprétation correcte de ce catalogue voyez:
REGLES POUR LA CONSULTATION DU CATALOGUE (page 7)

For proper interpretation see:
USE OF THE CATALOG (page 9)

Um den Katalog genau auslegen zu können, siehe:
HINWEISE ZUM GEBRAUCH DES KATALOGS (Seite 8)

Para la correcta lectura del catálogo véase:
CÓMO SE MANEJA EL CATÁLOGO (pág. 10)

Tutti i diritti di riproduzione sono riservati alla Soc. p. Az. FIAT TRATTORI - MODENA - ITALY

Il sistema di numerazione che individua i singoli particolari elencati nel presente catalogo non può essere adottato in alcun caso senza autorizzazione scritta dalla Soc. p. Az. FIAT TRATTORI. I dati contenuti in questo catalogo sono forniti a titolo indicativo. La Fiat Trattori potrà apportare in qualunque momento modifiche ai modelli descritti in questo catalogo, per ragioni di natura tecnica o commerciale. Per ulteriore informazione, il cliente è pregato di rivolgersi al più vicino Concessionario o Sede Fiat Trattori.

Les données de cette brochure sont fournies à titre indicatif et pourraient se révéler caduques à la suite de modifications apportées par le constructeur, à n'importe quel moment, pour des raisons techniques ou commerciales ainsi que pour satisfaire aux normes en vigueur dans les différents Pays. Pour toute information, nous prions le client de bien vouloir s'adresser au Concessionnaire ou à la Filiale Fiat Trattori les plus proches. Tous droits réservés à la Soc. p. Az. FIAT TRATTORI

Le système de numérotation des pièces en liste dans ce catalogue ne peut être adopté en aucun cas, sans une autorisation écrite de la Soc. p. Az. FIAT TRATTORI

Alle in diesem Prospekt enthaltenen Angaben sind Orientierungsdaten. Es können jedoch von Fiat Trattori sowohl aus technischen und Kaufmännischen Gründen als auch aus der Notwendigkeit heraus, geänderte gesetzliche Erfordernisse der verschiedenen Länder zu berücksichtigen, Änderungen eingeführt werden. Der Kunde ist gebeten, sich für weitere Information an Vertragshändler oder Fiat Trattori-Niederlassungen zu wenden.

*Alle Urheberrechte sind von der FIAT TRATTORI Soc. p. Az. - vorbehalten
Die Benutzung des Nummerierungssystems zur Kennzeichnung der im vorliegenden Katalog aufgeführten Ersatzteile bedarf in jedem Falle der schriftlichen Genehmigung der FIAT TRATTORI Soc. p. Az.*

The information contained in this brochure is intended to be of a general nature only. The Fiat Trattori Company may at any time and from time to time, for technical or other necessary reasons, modify any of the details or specifications of the product described in this brochure. To be sure of getting accurate, detailed and up-to-date information, an intending buyer should consult his nearest Fiat Trattori dealer or distributor or branch.

All rights reserved by Soc. p. Az. FIAT TRATTORI

Single item numeration method used in this catalog cannot be used without written consent by Soc. p. Az. FIAT TRATTORI

Los datos contenidos en este catálogo se facilitan a título indicativo. Fiat Trattori podrá introducir, en cualquier momento, por razones de naturaleza tanto técnica como comercial, modificaciones en los modelos descritos en este catálogo. Para mayor información, rogamos al cliente se dirija al Concesionario o Filiale Fiat Trattori más próximo.

*Reservados todos los derechos para Soc. p. Az. FIAT TRATTORI
El sistema de numeración de las piezas reseñadas en el catálogo no puede ser objeto de imitación o copia en ningún caso sin autorización por escrito de Soc. p. Az. FIAT TRATTORI*

Copyright by Soc. p. Az. FIAT TRATTORI MODENA

Printed in Italy

FIAT TRATTORI - Direzione Sviluppo Post-Vendita - Centro Ricambi ed Accessori

ELENCO DEI SOTTOGRUPPI DA TOGLIERE, IN QUANTO INSERITI NELLA PUBBLICAZIONE "CATALOGO DELLE CABINE". 603.14.285

LISTE DES SOUS – GROUPES A ELIMINER, CAR DE JA INSERS DANS LA PUBLICATION " CATALOGUE DES CABINES".

DIE UNTERGRUPPELISTE IST NICHT ZU DRUCKEN, DA SIE IM "FUHRERHAUSKATALOG" SCHON EINGEFUGT IST

LIST OF SUB – UNITS TO TAKE AWAY, AS ALREADY INCLUDED IN OUR PUBLICATION " CABIN CATALOGUE".

LISTA DE LOS SUBGRUPOS A EXCLUIR, POR ESTAR YA INCLUIDOS EN LA PUBLICACION "CATALOGO DE LAS CABINAS".

E1.01 ; E1.02 ; E1.02/1 ; E1.02/2 ; F4.01/1 ; F5.05 ; F6.29/4 ; L1.04 ; L1.04/1 ; L1.09 ; L1.09/1 ; L1.18 ; L1.18/1 ; M1.01/2

INDICE GENERALE

- Norme per le ordinazioni pag. 5
- Avvertenze per la consultazione del catalogo » 6
- Elenco dei modelli (su carta arancio) . . . » 11
- Elenco delle varianti (su carta arancio) . . . » 13
- Indice dei sottogruppi » 17/1
- Indice delle parti di ricambio » 19/1

PARTI DI RICAMBIO

- Tavole
- Elenchi delle parti di Ricambio

MODIFICHE

- Tabelle pag. 1M

TABELLE VARIE

- Cuscinetti » 1T
- Cavi elettrici » 3T
- Capicorda e cappucci isolanti per cavi elettrici » 5T
- Tubi isolanti protezione cavi elettrici » 7T

INDEX

- Commande de pièces détachées page 5
- Règles pour la consultation du catalogue . . . » 7
- Liste des modèles (sur papier orange) . . . » 11
- Liste des variantes (sur papier orange) . . . » 13
- Index des sousgroupes » 17/1
- Index des pièces détachées » 19/1

PIÈCES DÉTACHÉES

- Planches
- Liste des pièces détachées

MODIFICATIONS

- Tableaux page 1M

TABLEAUX DIVERS

- Roulements » 1T
- Câbles électriques . . . » 3T
- Cosses et capuchons isolants pour câbles électriques » 5T
- Tubes isolants de câbles électriques . . . » 7T

VERZEICHNIS

- Anweisungen zur Bestellung Seite 5
- Hinweise zum Gebrauch des Katalogs . . . » 8
- Liste der Modelle (auf orangefarbigem Papier) » 11
- Liste der varianten (auf orangefarbigem Papier) » 13
- Untergruppenverzeichnis » 17/1
- Ersatzteile Verzeichnis » 19/1

ERSATZTEILE

- Bildtafeln
- Ersatzteilliste

ÄNDERUNGEN

- Tabellen Seite 1M

VERSCHIEDENES

- Wälzlager » 1T
- Elektrische Leitungen » 3T
- Kabelschuhe und Schutzkappen » 5T
- Schutzhüllen für elektrische Leitungen . . . » 7T

CONTENTS

- Ordering parts page 5
- Use of the catalog . . . » 9
- Model list (on orange paper) . . . » 11
- Variations list (on orange paper) . . . » 13
- Subgroup index . . . » 17/1
- Spare parts index . . . » 19/1

SPARE PARTS

- Plates
- Spare parts list

MODIFICATIONS

- Tables page 1M

MISCELLANEA

- Bearings » 1T
- Electrical cables . . . » 3T
- Electrical cable terminals and boots . . . » 5T
- Electrical cable insulation tubes » 7T

ÍNDICE GENERAL

- Pedidos de repuesto . pág. 5
- Cómo se maneja el catálogo » 10
- Lista de modelos (papel naranja) » 11
- Lista de variantes (papel naranja) » 13
- Índice de subgrupos . » 17/1
- Índice de piezas de repuesto » 19/1

PIEZAS DE REPUESTO

- Láminas
- Listas de piezas de repuesto

MODIFICACIONES

- Tablas pág. 1M

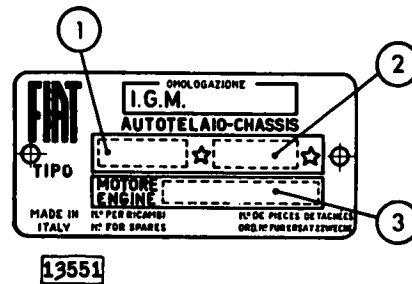
TABLAS

- Rodamientos » 1T
- Cables eléctricos . . . » 3T
- Terminales y capuchones aislantes de cables eléctricos » 5T
- Fundas aislantes de cables eléctricos . . . » 7T

NORME PER LE ORDINAZIONI

Le ordinazioni di parti di ricambio devono essere corredate dalle seguenti indicazioni:

- Tipo del trattore (1)
- Numero dell'autotelaio (2)
- Tipo del motore (3)
- Numero del motore
- Numero di ordinazione della parte che si richiede (*come indicato nelle tavole e negli elenchi parti di ricambio*), in base al quale vengono evase le ordinazioni.



COMMANDE DE PIÈCES DÉTACHÉES

Les commandes doivent nous parvenir complètes des indications suivantes:

- Type du tracteur (1)
- Numéro du châssis (2)
- Type du moteur (3)
- Numéro du moteur
- Numéro de commande de la pièce requise (*comme indiqué sur les planches et aux listes des pièces*), d'après lequel les commandes sont expédiées.

ANWEISUNGEN ZUR BESTELLUNG

Bei Bestellung bitten wir stets folgendes anzugeben:

- Typ des Schleppers (1)
- Fahrgestellnummer (2)
- Motorbaumuster (3)
- Motornummer
- Bestellnummer des gewünschten Ersatzteils (*lt. Bildtafeln u. Listen*), auf Grund derer die Lieferung erfolgt.

ORDERING PARTS

Orders for spare parts must include the following data:

- Tractor type (1)
- Chassis number (2)
- Engine type (3)
- Engine number
- Part number of the ordered spare, as given on plates and lists, that will be used to fill the order.

PEDIDOS DE REPUESTOS

En todos los pedidos de piezas de repuesto tienen que consignarse los datos siguientes:

- modelo del tractor (1)
- matrícula del chasis (2)
- modelo del motor (3)
- matrícula del motor
- número de pedido de la pieza requerida (*el que coincidirá con el reseñado en las listas de piezas de repuesto y las láminas*), en base al cual se evacúa el pedido.

1 - Ricerca delle parti di ricambio

Per una corretta ricerca delle parti di ricambio illustrate ed elencate nel catalogo, è necessario:

- a) consultare l'« **Elenco dei modelli** » (a pag. 11 su carta arancio) per individuare il **codice numerico del modello** che interessa;
- b) consultare l'« **Elenco delle varianti** » (a pag. 13 su carta arancio) per individuare il **codice numerico della variante** che interessa;
- c) consultare le **tavole** e i **relativi elenchi delle parti di ricambio** del catalogo, come indicato ai successivi punti 2 e 3.

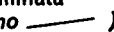
2 - Elenchi delle parti di ricambio


Elencano le parti di ricambio di ciascun sottogruppo, illustrate nelle tavole e le parti fornite come « Serie », le parti « SOST ... CON ... », « ELIM ... », « ERA ... VED ... », « ERA ... », ecc. **In ordine progressivo di n. di ordinazione.**


Per una più completa interpretazione delle denominazioni delle parti di ricambio è opportuno riferirsi alle illustrazioni delle tavole.

Indicazioni e abbreviazioni usate negli elenchi:

SGR. = sottogruppo	SUP. = superiore
N. = numero	INF. = inferiore
COMPL. = complessivo	EST. = esterno
SP = spessore	INT. = interno
S = parte sinistra (°)	LAT. = laterale
D = parte destra (°)	CENTR. = centrale
ANT. = anteriore (°)	R.M. = retromarcia
POST. = posteriore (°)	RAPP. = rapporto
1A, 2A ... = 1a, 2a, ... velocità	

SOST. ... CON ... = parte ... sostituita con ...
 ELIM. ... = parte ... eliminata
 (per i tipi a catalogo e con segno )

ERA ... VED. ... = parte ... soppressa, ved. ...
 ERA ... = parte ... soppressa
 (per tutti i tipi e con segno )

ERR. ... CORR. ... = parte ... errata, corregge ...
 (con segno )

CM = fornito a centimetri	nella colonna « quant. »
M = fornito a metri	
T = ved. « Tabelle varie »	
S = esistenza di « Serie », ecc.	

3 - Tavole


Illustrano le parti di ricambio di ciascun sottogruppo.

Ogni tavola riporta (a destra) il numero del sottogruppo e l'eventuale numero di foglio, la denominazione del sottogruppo (al centro) e le indicazioni di validità della tavola (a sinistra, con i codici dei modelli di cui al precedente punto 1a).

Le parti di ricambio illustrate sono contraddistinte dal numero di ordinazione con a fianco tutte le indicazioni (modifiche, codici, ecc.) sufficienti in generale per poter individuare le parti stesse direttamente sulle tavole.

Indicazioni e abbreviazioni usate nelle tavole:

- 569948 = parte di normale fornitura
- 582689-552403 = parti fornite in alternativa
- 587205 (01) = parte propria del modello 01
- 565065 0,5 = parte avente spessore 0,5 mm
- 578333 + 0,4 = parte maggiorata di 0,4 mm
- 893295 = complessivo
- 564648 A3.02 = complessivo le cui parti sono illustrate nel Sgr. A3.02
- C 951 567390 = parte antemodifica 951
- D 951 587494 = parte postmodifica 951
- A3.01 = parte illustrata nel Sgr. A3.01
- 1, 2, ecc. = vedere apposita tabella oppure elenco delle parti di ricambio
- A, B, ecc.

- s = parte sinistra (°)
- d = parte destra (°)
- ∅ ... = diametro... mm
-  = esistenza di « Serie », « Dotazioni », « Corredi », ecc.

Validità della tavola

con le indicazioni dei codici di cui al punto 1a

C 935 → aut. n. 076204
 significa che la tavola vale « fino » al trattore con autotelaio n. 076204, in conseguenza della modifica 935

D 935 aut. n. 076205 →
 significa che la tavola vale « dal » trattore con autotelaio n. 076205, in conseguenza della modifica 935

(°) rispetto alla direzione di marcia del trattore

4 - Tabelle « MODIFICHE »

Elencano tutte le modifiche apportate ai trattori durante la produzione, le loro applicazioni e le norme di ricambio.

Indicazioni e abbreviazioni usate nelle tabelle modifiche:

colonna « Modifica »:

- C ... = modifica n. ... (per le parti antemodifica)
- D ... = modifica n. ... (per le parti postmodifica)

attuazioni:

- aut. n. ... = « fino » al trattore con autotelaio n. ...
- mot. n. ... = « fino » al motore n. ...
- aut. n. ... → = « dal » trattore con autotelaio n. ...
- mot. n. ... → = « dal » motore n. ...
- IX 1970 = nel mese di settembre 1970
- R = per ricambi

colonna « Sgr. Interessati e Norme di ricambio »:

- C1.30 - C1.32 = sottogruppi interessati alla modifica
- (N.T.R. ...) = n. del Notiziario Tecnico Ricambi con il quale viene segnalata la modifica

indicazioni usate per le norme di ricambio:

- ~~4065118~~ = D 2072 (per i tipi a catalogo)
- ~~4065118~~ = D 2072 (per tutti i tipi)
 = applicare tutte le parti postmodifica D 2072
- ~~4076308~~ = 4086486 + 4092472 (per i tipi a catalogo)
- ~~4076308~~ = 4086486 + 4092472 (per tutti i tipi)
 = applicare 4086486 più 4092472
- ~~4066292~~ = 4082585 - 4074547 (per i tipi a catalogo)
- ~~4066292~~ = 4082585 - 4074547 (per tutti i tipi)
 = applicare 4082585 eliminando 4074547
- nessun numero = le parti antemodifica vengono ancora fornite di ricambio

5 - « TABELLE VARIE »

Comprendono le tabelle da consultare per conoscere i dati relativi ai « Cuscinetti », ecc.

RÈGLES POUR LA CONSULTATION DU CATALOGUE

14 t (2)

1 - Recherche des pièces détachées

Pour la recherche correcte des pièces de rechange illustrées et numérotées dans le catalogue, il faut:

- consulter la « Liste des modèles » (à page 11 sur papier orange) afin d'individuer le code numérique du modèle qui intéresse;
- consulter la « Liste des variantes » (à page 13 sur papier orange) afin d'individuer le code numérique de la variante qui intéresse;
- consulter les planches et les listes des pièces détachées correspondantes du catalogue, comme indiqué aux points 2 et 3 suivants.

2 - Liste des pièces détachées

Elle comprennent les pièces de rechange de chaque sous-groupe figurant sur les planches et les pièces livrées comme « Jeux », les pièces « SOST .. CON ... », « ELIM ... », « ERA ... VED ... », « ERA ... », etc., en ordre progressif de n. de commande.

Pour une interprétation plus correcte des désignations des pièces détachées, il est opportun de se reporter aux illustrations des planches.

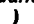
Symboles et abréviations utilisés dans la liste (dans la partie en italien seulement):

SGR. = sousgroupe	SUP. = supérieur
N. = numéro	INF. = inférieur
COMPL. = ensemble	EST. = extérieur
SP. = épaisseur	INT. = intérieur
S = pièce gauche (°)	LAT. = latéral
D = pièce droite (°)	CENTR. = central
ANT. = avant (°)	R.M. = marche AR
POST. = arrière (°)	RAPP. = rapport

1A, 2A ... = 1re, 2me ... vitesses


SOST ... CON ... = pièce ... remplacé par ...

ELIM ... = pièce ... éliminée


(pour les types dans le catalogue et rappelée par le symbole )

ERA ... VED ... = pièce ... supprimée, voir ...

ERA ... = pièce ... supprimée

(pour tous les types et rappelée par le symbole )

ERR ... CORR ... = pièce ... erratum, lire ...

(rappelée par le symbole )

CM = livré par centimètres

M = livré par mètres

T = voir « Tableaux divers »

S = existence de « Jeux », etc.

dans la
colonne
« quant. »

3 - Planches

Elles représentent les pièces détachées de chaque sous-groupe.

Chaque planche reporte (à droite), le numéro du sous-groupe et le numéro de feuille éventuel, la désignation du sousgroupe (au centre) et les indications de validité de la planche (à gauche, avec les codes des modèles dont au point 1a précédent).

Les pièces représentées sont repérées par le n. de commande accompagné de toutes les indications (modifications, codes, etc.) suffisant en général à repérer les pièces elles-mêmes directement sur les planches.

Symboles et abréviations utilisés sur les planches:

569948	=	pièce de fourniture standard
582689-552403	=	pièces livrées en alternative
587205 (01)	=	pièce propre au modèle 01
585065 0,5	=	pièce de 0,5 mm d'épaisseur
578333 + 0,4	=	pièce majorée de 0,4 mm
893295	=	ensemble
564648 A3.02	=	ensemble dont le pièces figurent dans le Sgr. A3.02
C 951 567390	=	pièce antérieure à la modification 951
D 951 587494	=	pièce postérieure à la modification 951
A3.01	=	pièce illustrée au Sgr. A3.01
1, 2, etc.,	=	voir le tableau exprès ou bien la liste des pièces détachées.
A, B, etc.	=	

s = pièce gauche (°)

d = pièce droite (°)

∅ ... = diamètre ... mm



= existence de
« Jeux », « Do-
tations », etc.

Validité de la planche

avec les indications des codes dont au point 1a

C 935 → aut. n. 076204

veut dire que cette planche est valable « jusqu'au » tracteur avec châssis 076204, par suite de la modification 935

D 935 aut. n. 076205 →

veut dire que cette planche est valable « à partir du » tracteur avec châssis 076205, par suite de la modification 935

(°) par rapport au sens de roulement du tracteur

4 - Tableaux « MODIFICATIONS »

Dans ces tableaux sont reportées toutes les modifications apportées aux tracteurs en cours de leur production, leurs applications ainsi que les règles d'interchangeabilité.

Symboles et abréviations utilisés dans les tableaux des modifications:

colonne « Modifica » (modification):

C ... = modification n. ... (pour les pièces anciennes)

D ... = modification n. ... (pour les pièces actuelles)

effectuations:

→ aut. n. ... = « jusqu'au » tracteur avec châssis n. ...

→ mot. n. ... = « jusqu'au » moteur n. ...

aut. n. ... → = « à partir » du tracteur avec châssis n. ...

mot. n. ... → = « à partir » du moteur n. ...

IX 1970 = au mois de septembre 1970

R = pour rechanges

colonne « Sgr. Interessati e Norme di ricambio » (Sgr. concernés et règles pour les remplacements):

C1.30 - C1.32 = sousgroupes concernés par la modification

(N.T.R. ...) = numéro du Bulletin de Pièces Détachées reportant la modification

symboles utilisés dans les règles pour les remplacements:

~~4055418~~ = D 2072 (pour les types dans le catalogue)

~~4055418~~ = D 2072 (pour tous les types)

= appliquer toutes les pièces actuelles D 2072

4076305 = 4086486 + 4092472 (pour les types dans le catalogue)

~~4076305~~ = 4086486 + 4092472 (pour tous les types)

= appliquer 4086486 et 4092472

4066292 = 4082585 - 4074547 (pour les types dans le catalogue)

~~4066292~~ = 4082585 - 4074547 (pour tous les types)

= appliquer 4082585 en éliminant 4074547

aucun chiffres = les pièces pré-modification sont encore livrées détachées

5 - « TABLEAUX DIVERS »

Ils comprennent les tableaux à consulter pour connaître les données se rapportant aux « Roulements », etc.

1 - Auffinden der Ersatzteile

Zum Auffinden der in vorliegendem Katalog aufgeführten und abgebildeten Ersatzteile ist notwendig:

- a) die « Liste der Modelle » (auf orangefarbigem Papier, S. 11) nachzuschlagen, um die Kennnummer des in Frage kommenden Modells festzustellen;
- b) die « Liste der varianten » (auf orangefarbigem Papier, S. 13) nachzuschlagen, um der kodex der gewünschten varianten zu erkennen;
- c) die Bildtafeln und entsprechenden Ersatzteillisten nachzuschlagen, wie in den folgenden Punkten 2 u. 3 angegeben.

2 - Ersatzteilliste

Die Listen führen die in den Bildtafeln abgebildeten Ersatzteile, die als «Satz», «SOST ... CON ...», «ELIM ...», «ERA ... VED ...», «ERA ...», usw., geliefert werden in laufender Bestellnummernfolge an.

Zur besseren Verständigung der Benennung der einzelnen Ersatzteile, siehe Bildtafeln.

Erläuterungen und Abkürzungen auf der Ersatzteilliste

SGR. = Untergruppe	SUP. = oben
N. = Nummer	INF. = unten
COMPL. = Zusammenbau	EST. = aussen
SP. = Stärke	INT. = innen
S = links (°)	LAT. = seitlich
D = rechts (°)	CENTR. = Mitte
ANT. = vorn (°)	R.M. = Rückwärtsgang
POST. = hinten (°)	RAPP. = Untersetzung

1A, 2A ... = 1., 2., ... Gang

SOST...CON... = Teil ... ersetzt durch ...

ELIM ... = Teil ... entfernt ...

(für die im Katalog aufgeführten Typen und mit —)

ERA VED ... = Teil weggefallen, siehe ...

ERA ... = Teil weggefallen

(für alle Typen und mit —)

ERR ... CORR ... = Teil ... Fehlerberichtigung ...

(mit —)

CM = vom laufenden Zentimeter erhältlich

M = vom laufenden Meter erhältlich

T = siehe « Verschiedenes »

S = Vorhandensein von « Sätzen » usw.

in der Spalte
« quant. »
(Anzahl)

3 - Bildtafeln

Die Tafeln veranschaulichen die Ersatzteile jeder einzelnen Untergruppe.

Auf jeder Bildtafel ist folgendes angegeben: die Untergruppennummer (rechts) mit der eventuellen Seitennummer des Katalogblatts, die Untergruppenbenennung (in der Mitte), sowie die Gültigkeit der Bildtafel (links, mit den Kennnummern der Modelle wie in Punkt 1a). Die abgebildeten Ersatzteile sind mit den Bestellnummern und sämtlichen Angaben versehen (Änderungen, Kennnummern usw.), die im allgemeinen ausreichen, die gewünschten Teile direkt auf den Bildtafeln zu ermitteln.

Erläuterungen und Abkürzungen auf den Bildtafeln:

- 569948 = normalerweise gelieferter Teil
- 582689-552403 = abwechselnd gelieferter Teil
- 587205 (01) = Eigentell des Modells 01
- 565065 0,5 = Teil von 0,5 mm Stärke
- 578333 + 0,4 = Teil mit 0,4 mm Übermass
- 893295 = Zusammenbau
- 564648 A3.02 = Zusammenbau, dessen Einzelteile in Utgr. A3.02 abgebildet sind
- C 951 567390 = früherer Teil 951
- D 951 587494 = gegenwärtiger Teil 951
- A3.01 = in Utgr. A3.01 abgebildeter Teil
- 1, 2, usw., = siehe spezielle Tabelle oder Ersatzteilliste.
- A, B, usw.

- s = links (°)
 - d = rechts (°)
 - ∅ ... = mm Durchmesser
- 
- = Lieferbarkeit von Teilen als «Satz», «Serie», «Ausrüstung» usw.

Gültigkeit der Bildtafeln:

durch die im Punkt 1a angegebenen Kennnummern angeführt

C 935 → aut. n. 076204

bedeutet: die Tafel gilt « bis » Schlepper mit Fahrgestell Nr. 076204, infolge der Änderung 935

D 935 aut. n. 076205 →

bedeutet: die Tafel gilt « ab » Schlepper mit Fahrgestell Nr. 076205 infolge der Änderung 935

(°) in bezug auf die Fahrtrichtung des Schleppers

4 - Tabellen « ÄNDERUNGEN »

In diesem Abschnitt sind sämtliche im Laufe der Produktion an den Schleppern vorgenommene Änderungen sowie ihre Einführung und die Ersatzanweisungen aufgeführt.

Hinweise und Abkürzungen in der Tabelle Änderungen:

Spalte « Modifica » (Änderung)

- C ... = Änderungsnummer ... (frühere Teile)
- D ... = Änderungsnummer ... (gegenwärtige Teile)

Einführung:

- aut. n. ... = «bis» Schlepper mit Fahrgestell-Nr....
- mot. n. ... = «bis» Motor-Nr. ...
- aut. n. ... → = «ab» Schlepper mit Fahrgestell-Nr....
- mot. n. ... → = «ab» Motor-Nr. ...
- IX 1970 = September 1970
- R = für Ersatzfälle

Spalte « Sgr. interessati e Norme di ricambio » (betreffende Untergruppen und Ersatzanweisung):

C1.30 - C1.32 = die Änderung betreffende Untergruppen

(N.T.R. ...) = Mitteilungsblatt der Ersatzteillabteilung in welchem die Änderung beschrieben ist

Erläuterungen auf den Ersatzanweisungen:

~~4055118~~ = D 2072 (für die im Katalog aufgeführten Typen)

~~4055118~~ = D 2072 (für alle Typen)
= sämtliche neuen Teile D 2072 einbauen

~~4076305~~ = 4086486 + 4092472 (für die im Katalog aufgeführten Typen)

~~4076305~~ = 4086486 + 4092472 (für alle Typen)
= 4086486 und 4092472 einbauen

~~4066292~~ = 4082585 — 4074547 (für die im Katalog aufgeführten Typen)

~~4066292~~ = 4082585 — 4074547 (für alle Typen)
= 4082585 einbauen u. 4074547 zu entfernen ist

Keine Nummer = die früheren Teile sind weiterhin als Ersatzteile lieferbar

5 - « VERSCHIEDENES »

Dieser Abschnitt enthält die Tabellen, in denen die Daten der « Wälzlager » usw. angegeben sind.

USE OF THE CATALOG

14 I (2)

1 - How to locate spares

To find the spares shown and listed in the catalog, proceed as follows:

- consult the « Model list » (on page 11 on orange paper) to find the code number of the model involved;
- consult the « variations list » (on page 13 on orange paper) to find the code number of the variation involved;
- consult the spare parts list and the plates of the catalog, as directed below in 2 and 3.

2 - Spare parts list

Lists the spare parts, illustrated in the plates and the parts supplied as « Set », « Kit », the parts « SOST ... CON... », « ELIM... », « ERA... VED... », « ERA... », etc. of each subgroup, according to the progressive part number. Refer to plate illustrations for a complete interpretation of spare description.

Indications and abbreviations used in the list (only in the Italian section):

SGR. = subgroup	SUP. = upper
N. = number	INF. = lower
COMPL. = assembly	EST. = outer
SP. = thickness	INT. = inner
S = left (°)	LAT. = side
D = right (°)	CENTR. = center
ANT. = front (°)	R.M. = reverse
POST. = rear (°)	RAPP. = ratio

1A, 2A ... = 1st, 2nd ... gear

SOST ... CON ... = part ... replaced by ...

ELIM ... = part ... discarded

(for types listed on the catalog and identified by —)

ERA ... VED ... = part ... suppressed, see ...

ERA ... = part ... suppressed

(for all types and identified by X)

ERR ... CORR ... = part ... errata, corrige ...

(identified by =)

CM = supplied to the centimeter.

M = supplied to the meter

T = see « Miscellanea »

S = some parts are supplied as « Set », « Kit », etc.

column « quant. »

3 - Plates

Illustrations show the spare parts of each subgroup. Below each plate there is the Sgr. No. (right) and sheet number, if any, the Sgr. title (center), and plate applicability (left, by codes - see para. 1a).

The spare parts illustrated are identified by respective part numbers together with other indications (modifications, codes etc.) generally sufficient for direct location of parts on plate.

Indications and abbreviations used in the plates:

- 569948 = standard supply part
- 582689-552403 = parts supplied as an alternative
- 587205 (01) = part specific for model 01
- 585065 0,5 = 0,5 mm thick part
- 578333 + 04 = 0,4 mm o/s part
- 893295 = assembly
- 564648 A3.02 = assembly whose separate components are shown in Sgr. A3.02
- C 951 567390 = ante-modification 951 part
- D 951 587494 = post-modification 951 part
- A3.01 = part shown in Sgr. A3.01
- 1, 2, etc., = see the proper table or spare parts list
- A, B, etc.

s = left (°)

d = right (°)

∅ ... = ... mm dia.



= some parts are supplied as «Set», «Kit», etc.

Plate applicability

by the specific indications of code as referred in para 1a

C 935 → aut. n. 076204

means: consequently to modification 935 the plate is valid up to tractor with chassis No. 076204

D 935 aut. n. 076205 →

means: consequently to modification 935 the plate is valid from tractor with chassis No. 076205

(°) determined by facing in the same direction as the driver

4 - « MODIFICATIONS » tables

List all the modifications introduced on tractors during production, their applicability and the directions for replacement.

Indications and abbreviations used in modification tables:

column « Modifica » (modification):

C ... = modification No. ... (for the A.M. parts)

D ... = modification No. ... (for the P.M. parts)

effectiveness:

→ aut. n. ... = up to tractor with chassis No. ...

→ mot. n. ... = up to engine No. ...

aut. n. ... → = from tractor with chassis No. ...

mot. n. ... → = from engine No. ...

IX 1970 = introduced in september 1970

R = For replacements

column « Sgr. interessati e Norme di ricambio » (Sgr. involved and directions for replacement):

C1.30 - C1.32 = subgroups involved in the modification

(N.T.R. ...) = Spare Parts Bulletin in which the modification is described

Indications used in the directions for replacement:

~~4055118~~ = D 2072 (for types listed on the catalog)

~~4055443~~ = D 2072 (for all types)

= mount all post-modification D 2072 parts

~~4076308~~ = 4086486 + 4092472 (for types listed on the catalog)

~~4076308~~ = 4086486 + 4092472 (for all types)

= mount 4086486 and 4092472

~~4066292~~ = 4082585 - 4074547 (for types listed on the catalog)

~~4066292~~ = 4082585 - 4074547 (for all types)

= mount 4082585 discarding 4074547

no number reported = supply of ante-modification parts is continued

5 - « MISCELLANEA »

This section includes the lists showing data relevant to « Bearings », etc.

1 - Cómo se buscan las piezas de repuesto

Para buscar las piezas de repuesto reseñadas en el catálogo, hay que:

- a) consultar la «Lista de modelos» (pág. 11, papel naranja) para conocer el número de código del modelo que interesa;
- b) consultar la «lista de variantes» (pág. 13, papel naranja) para conocer el número de código de la variante que interesa;
- c) consultar la lista de piezas de repuesto y las láminas, atendiendo a cuanto se explica en los puntos 2 y 3.

2 - Lista de piezas de repuesto

Comprende las piezas de repuesto de cada subgrupo ilustradas en las láminas y las piezas incluidas en «Juegos», las piezas «SOST ... CON ...», «ELIM ...», «ERA ... VED ...», «ERA ...», etc., y reseñadas según el orden progresivo del núm. de pedido.

Para comprender mejor las denominaciones de las piezas de repuesto es oportuno mirar las ilustraciones de las láminas.

Notaciones y abreviaturas usadas en la lista en lengua italiana:

SGR. = subgrupo	SUP. = superior
N. = número	INF. = inferior
COMPL. = conjunto	EST. = exterior
SP. = espesor, grueso	INT. = interior
S = parte izquierda (°)	LAT. = lateral
D = parte derecha (°)	CENTR. = central
ANT. = anterior (°)	R.M. = marcha atrás
POST. = posterior (°)	RAPP. = reducción

1A, 2A, ... = 1a., 2a., ... velocidades

SOST ... CON ... = pieza ... reemplazada por ...

ELIM ... = pieza ... anulada

(para los tipos que abarca el catálogo y con —)

ERA ... VED ... = pieza ... anulada, véase ...

ERA ... = pieza ... anulada

(para todos los tipos y con \times)

ERR ... CORR ... = pieza ... errónea, nueva ...

(con =)

CM = se suministra por centímetros

M = se suministra por metros

T = véase «Tablas»

S = existencia de «Juegos», etc.

en la columna «quant.» (= cantidad)


3 - Láminas

Representan las piezas de recambio de cada subgrupo. Al pie de cada hoja, tenemos: en la parte derecha, el número del subgrupo y el número de la hoja (eventual); en el centro, la denominación del subgrupo, y a la izquierda las indicaciones de validez de la lámina y los códigos de los modelos a que se alude en el punto 1a. Cada pieza de recambio representada lleva el número de pedido acompañado de todas las indicaciones (modificaciones, códigos, etc.) que generalmente son suficientes para reconocer las mismas piezas en la lámina.

Notaciones y abreviaturas usadas en las láminas:

- 569948 = pieza de suministro normal
- 582689-552403 = piezas de suministro alternativo
- 587205 (01) = pieza propia del modelo 01
- 585065 0,5 = pieza de 0,5 mm de grueso
- 578333 + 0,4 = pieza de 0,4 mm sobremedida
- 893295 = conjunto
- 564648 A3.02 = conjunto cuyo despiece se ilustra en el Sgr. A3.02

- C 951 567390 = pieza anterior a la modificación 951
- D 951 587494 = pieza posterior a la modificación 951
- A3.01 = pieza ilustrada en el Sgr. A3.01
- 1, 2, etc., = véase la tabla especial, o bien la A, B, etc. lista de piezas de repuesto

- s = parte izquierda (°)
- d = parte derecha (°)
- ∅ ... = diámetro en mm
-  = de algunas piezas se suministran «Juegos». «Equipos», etc

Validez de la lámina

con las notaciones de los códigos citados en el punto 1a.

C 935 → aut. n. 076204

significa que la lámina es válida «hasta» el tractor con chasis núm. 076204, por efecto de la modificación 935

D 935 aut. n. 076205 →

significa que la lámina es válida «a partir del» tractor con chasis núm. 076205, por efecto de la modificación 935

(°) respecto de la dirección de la marcha del tractor

4 - Tablas «MODIFICACIONES»

Comprenden todas las modificaciones habidas en los tractores durante su fabricación, cómo se incorporaron y las normas para los recambios.

Notaciones y abreviaturas usadas en las tablas de modificaciones:

columna «Modifica» (= modificaciones):

- C ... = modificación núm. ... (para las piezas antiguas)
- D ... = modificación núm. ... (para las piezas nuevas)

incorporación:

- aut. n. ... = «hasta» el tractor con chasis núm. ...
- mot. n. ... = «hasta» el motor con núm. ...
- aut. n. ... → = «a partir» del tractor con chasis núm. ...
- mot. n. ... → = «a partir» del motor con núm. ...
- IX 1970 = en el mes de septiembre de 1970
- R = para recambios

columna «Sgr. Interessati e Norme di ricambio» (= subgrupos afectados por la modificación y normas para los recambios):

C1.30 - C1.32 = subgrupos afectados por la modificación

(N.T.R. ...) = núm. del Noticiero Técnico de Recambios en el que se da parte de la modificación habida

Notaciones usadas en las normas para los recambios:

- ~~4055116~~ = D 2072 (para los tipos del catálogo)
- ~~4055118~~ = D 2072 (para todos los tipos) = colóquense todas las piezas D 2072
- ~~4076308~~ = 4086486 + 4092472 (para los tipos del catálogo)
- ~~4076308~~ = 4086486 + 4092472 (para todos los tipos) = colóquense 4086486 y 4092472
- ~~4066232~~ = 4082585 - 4074547 (para los tipos del catálogo)
- ~~4066232~~ = 4082585 - 4074547 (para todos los tipos) = colóquense 4082585 anulando 4074547
- nigún número = siguen suministrándose recambios de las piezas antiguas

5 - «TABLAS»

Se reseñan los datos referentes a piezas de recambio de «Rodamientos», etc.

ELENCO DEI MODELLI

Liste des modèles
Liste der Modelle

Model list
Lista de modelos

Modèle Modell	Modello	Model Modelo	Telaio		Motore		Codice	Code Código
			Châssis Fahrgestell	Chassis Chasis	Moteur Motor	Engine Motor	Code Kennnummer	
	1580			660.200.000		8365.05.500		01
	1580 DT			660.227.000		8365.05.500		02

ELENCO DELLE VARIANTI

Liste des variantes
Liste der varianten

Variations list
Lista de variantes

Codice Code Kennummer	Code Código	VARIANTE	Variante Varianten	Variation Variante
001		Allestimento Francia	Equipment France Ausrüstung für Frankreich	French version Tipo Francia
002		Allestimento Germania	Equipment Allemagne Ausrüstung für Deutschland	German Version Tipo Alemania
054		Allestimento Hesston	Equipment Hesston Ausrüstung für Hesston	Hesston version Tipo Hesston
110		Inversore meccanico	Inverseur mécanique Mechanische Wendegetriebe	Mecanic reverser Inversor mecánico
111		Riduttore supplementare	Réducteur supplémentaire Kriechganggetriebe	Additional reducer Reductor suplementario
188		Filtro aria a secco e presa aria in alto	Filtre à air sec et prise d'air en haut Trockner luftfilter mit luftansaugung nach oben	Dry-type air cleaner and high air stack Filtro de aire seco y toma de aire superior
204		Dispositivo ausiliario avviamento motore (start-pilote)	Dispositif auxiliaire de démarrage (start-pilote) Hilfs-Startvorrichtung (start-pilote)	Cold start device (start-pilote) Dispositivo de arranque auxiliar del motor (start-pilote)
219		Zavorre anteriori (con 4 piastre)	Masses d'alourdissement AV (avec 4 plaques) Vordere Belastungsgewichte (mit 4 Platten)	Front ballast (with 4 plates) Lastre anterior (con 4 placas)

Codice		V A R I A N T E	Variante Varianten	Variation Variante
Code Kennummer	Code Código			
223		Zavorre anteriori con 6 piastre	Masses d'alourdissement AV avec 6 plaques Vordere Belastungsgewichte mit 6 Platten	Front ballast with 6 plates Lastre anterior 6 places
224		Zavorre anteriori con 10 piastre	Masses d'alourdissement AV avec 10 plaques Vordere Belastungsgewichte mit 10 Platten	Front ballas with 10 plates Lastre anterior 10 places
225		Supporto e zavorre anteriori	Support et lest avant Halter und Frontballast	Front support and ballast Soporte y lastre anterior
227		Supporto e zavorre anteriori con 10 piastre	Support et lest avant avec 10 plaques Halter und Frontballast mit 10 Platten	Front support and ballast with 10 plates Soporte y lastre anterior con 10 placas
228		Supporto e zavorre anteriori con 26 piastre	Support et lest avant avec 26 plaques Halter und Frontballast mit 26 platten	Front support and ballast with 26 plates Soporte y lastre anterior con 26 placas
229		Zavorre anteriori interne	Masses d'alourdissement intérieures Vordere Belastungsgewichte-Inner	Front ballast internals Lastre anteriores
235		Supporto e zavorre anteriori con 10 piastre (eliminata con modifica 2595)	Support et lest avant avec 10 plaques (elimineé avec modification 2595) Halter und Frontballast mit 10 Platten (Entfernt mit Änderung 2595)	Front support and ballast with 10 plates (discarded with modification 2595) Soporte y lastre anterior con 10 placas (anulada con modificación 2595)
236		Supporto e zavorre anteriori con 20 piastre (eliminata con modifica 2595)	Support et lest avant avec 20 plaques (elimineé avec modification 2595) Halter und Frontballast mit 20 Platten (Entfernt mit Änderung 2595)	Front support and ballast with 20 plates (discarded with modification 2595) Soporte y lastre anterior con 20 placas (anulada con modificación 2595)
280		Sincronizzatore per gamme lente e veloci (inserito con M 2716)	Synchroniseur pour gamme rampante et rapide (avec modification 2716) Synchronisierung für Langsam und Schnell Gang (mit Änderungen 2716)	Low and high range synchronizer (with modification 2716) Sincronizador para gamas cortas y largas (con modificación 2716)

Codice		V A R I A N T E	Variante Varianten	Variation Variante
Code Kennnummer	Code Código			
326		Bloccaggio idraulico differenziali anteriore e posteriore (previsto standard con modifica 2677)	Blocage hydraulique des différentiels avant et arrière (standard avec modification 2677) Hidraulische Differentialsperre hinten u. vorn (standard mit Änderung 2677)	Front and rear hydraulic differential locks (standard with modification 2677) Enclavamiento hidráulico de los diferenciales anterior y posterior (standard con modificación 2677)
332		Freno idraulico rimorchio	Commoande hydraulique de frein de remorque Hudraulische anhaengerbremse	Trailer hydraulic brake Freno hidráulico de remolque
334		(Presa press. supplém.) con un distributore a semplice effetto e con un distributore a doppio effetto	(Prise de pression supplémentaire) avec un distributeur à simple effet et avec un distributeur à double effet (Zusatzsteuergerät) mit einem einfachen und einem doppelwirkenden Steuerventil	(Additional pressure outlet) with one simple and one double-effect distributor valve (Toma de presión auxiliar) con un distribuidor de simple efecto y con un distribuidor de doble efecto
336		Un distributore a semplice effetto più un distributore con sgancio automatico	Un distributeur à simple effet, plus un distributeur à déclenchement automatique Ein Verteiler mit einfacher Wirkung + ein Verteiler mit Auslösautomatik	One single acting valve plus one valve with automatic release Un distribuidor de simple efecto y un distribuidor de desenganche automático
339		Due distributori a semplice e doppio effetto più un distributore con FLOAT e sgancio automatico	Deux distributeurs à simple et double effet plus un distributeur avec FLOAT et à déclenchement automatique Ein Verteiler mit einfacher u. doppelter Wirkung + ein Verteiler mit FLOAT u. Auslösautomatik	Two single and double acting valves plus one FLOAT valve with automatic release Dos distribuidores de simple y de doble efecto y un distribuidor con FLOAT y desenganche automático
340		Due distributori a semplice e doppio effetto più un distributore a semplice e doppio effetto con sgancio automatico	Deux distributeurs à simple et double effet, plus un distributeur à simple et double effet à déclenchement automatique Zwei Verteiler mit einfacher u. doppelter Wirkung + ein Verteiler mit einfacher u. doppelter Wirkung mit Auslösautomatik	Two single and double acting valves plus one single and double acting valve with automatic release Dos distribuidores de simple y de doble efecto, y un distribuidor de simple y de doble efecto con desenganche automático

Codice		V A R I A N T E	Variante Varianten	Variation Variante
Code Kennnummer	Code Código			
346		(Presa press. supplém.) con un distributore centrale a semplice effetto per trattore con 1 distributore	(Prise de pression supplémentaire) avec distributeur central à simple effet pour tracteur à 1 distributeur (Zusatz-Druckanschluss) mit 1 einfach wirkenden mittleren verteiler, für traktoren mit 1 verteilern	(Auxiliary power outlet unit) with one single acting central control valve for tractor with 1 control valves (Toma de presión suplementaria) con 1 distribuidor central de simple efecto para tractor con 1 distribuidor
347		(Presa press. supplém.) con un distributore centrale a semplice effetto, per trattore con 2 distributori	(Prise de pression supplémentaire) avec distributeur central a simple effet pour tracteur à 2 distributeurs. (Zusatz-Druckanschluss) mit 1 einfach wirkenden mittlren verteiler, für traktoren mit 2 verteilern	(Auxiliary power outlet unit) with 2 control valves (Toma de presión suplementaria) con 1 distribuidor central de simple efecto para tractor con 2 distribuidores
348		(Presa press. supplém.) con un distributore centrale a doppio effetto per trattore con 1 distributore	(Prise de pression supplémentaire) avec distributeur central à double effet pour tracteur à 1 distributeur (Zusatz-Druckanschluss) mit 1 doppelt wirkend mittleren verteiler, für traktoren mit 1 verteliern	(Auxiliary power outlet unit) with one double acting central control valve for tractor with 1 control valves (Toma de presión suplementaria) con 1 distribuidor central de doble efecto para tractor con 1 distribuidor
349		(Presa press. supplém.) con un distributore centrale a doppio effetto, per trattore con 2 distributori	(Prise de pression supplémentaire) avec distributeur central à double effet pour tracteur à 2 distributeurs (Zusatz-Druckanschluss) mit 1 doppelt wirkend mittleren verteiler, für traktoren mit 2 verteilern	(Auxiliary power outlet unit) with one double acting central control valve for tractor with 2 control valves (Toma de presión suplementaria) con 1 distribuidor central de doble efecto para tractor con 2 distribuidores

Codice		V A R I A N T E	Variante Varianten	Variation Variante
Code Kennnummer	Code Código			
364		Un distributore a semplice e doppio effetto più un distributore con FLOAT e sgancio automatico	Un distributeur à simple et double effet, plus un distributeur avec FLOAT et à déclenchement automatique Ein Verteiler mit einfacher u. doppelter Wirkung + ein Verteiler mit FLOAT u. Auslösautomatik	One single and double acting valve plus one FLOAT valve with automatic release Un distribuidor de simple y de doble efecto, y un distribuidor con FLOAT y desenganche automático
365		Un distributore a semplice e doppio effetto più un distributore con sgancio automatico più due elementi con FLOAT e sgancio automatico	Un distributeur à simple et double effet, plus un distributeur à déclenchement automatique plus deux éléments avec FLOAT à déclenchement automatique Ein Verteiler mit einfacher u. doppelter Wirkung, sowie ein Verteiler mit Auslösautomatik + zwei Elemente mit FLOAT u. Auslösautomatik	One single and double acting valve plus valve with automatic release and two FLOAT valves with automatic release Un distribuidor de simple y de doble efecto y un distribuidor con desenganche automático más dos elementos con FLOAT y desenganche automático
431		Carreggiate variabili posteriori sull'asse delle ruote (Gemellate)	Voi arrière variable sur l'axe des roues (jumelées) Verstellbare hintere spur weite auf der Radachse (Zwillingsräder)	Adjustable tracks on rear axle (twin tire) Anchos de via posteriores regulables en el eje de las ruedas gemelas
467		Zavorratura posteriore kg 130 (per dischi fusi Rail)	Lestage arrière kg 130 (voiles en fronte Rail) Hintere Belastung kd 139 (mit Guss Scheißen Rail)	Rear ballasting kg 130 (cast discs Rail) Lastre posterior kg 130 (discos de fundición Rail)

Codice		V A R I A N T E	Variante Varianten	Variation Variante
Code Kennummer	Code Código			
468		Zavorratura posteriore kg 260 (per dischi fusi Rail)	Lestage arriere kg 260 (voiles en fronte Rail) Hintere Belastung kg 260 (mit Gusscheißen Rail)	Rear ballasting kg 260 (cast disc Rail) Lastre posterior kg 260 (discos defundición Rail)
469		Zavorratura posteriore kg 390 (per dischi fusi Rail)	Lestage arriere kg 390 (voiles en fronte Rail) Hintere Belastung kg 390 (mit Gusscheißen Rail)	Rear ballasting kg 390 (cast discs Rail) Lastre posterior kg 390 (discos de fundición Rail)
470		Zavorre posteriori con 2 dischi	Masses d'alourdissement AR (avec 2 plaques) Hintere Belastungsgewichte (mit 2 Platten)	Rear Ballast (with 2 plates) Lastre posterior (2 discos)
471		Zavorre posteriori con 4 dischi	Masses d'alourdissement AR (avec 4 plaques) Hintere Belastungsgewichte (mit 4 Platten)	Rear ballast (with 4 plates) Lastre posterior (con 4 discos)
472		Zavorre posteriori con 4 dischi	Masses d'alourdissement AR (avec 4 plaques) Hintere Belastungsgewichte (mit 4 Platten)	Rear ballast (with 4 plates) Lastre posterior (con 4 discos)
731		Attacco rapido maschio (Push-Pull)	Branchement rapide mâle (Push-Pull) Schnell-Anschlusskupplung (Push-Pull)	Quick-connect male coupling (Push-Pull) Empalme rápido macho (Push-Pull)
732		(Pres. press. suppl.) attacco rapido tipo Push-Pull Q = 2	(Prise de pression supplémentaire) embrayage rapide de type Push-Pull Q = 2 (Zusatzsteuergät) Abreisskupplung Typ Push-Pull Q = 2	(Additional pressure intake) Push-Pull rapid coupling Q = 2 Toma de presión acoplo rápido de tipo Push-Pull Q = 2
733		(Pres. press. suppl.) attacco rapido tipo Push-Pull Q = 4	(Prise de pression supplémentaire) embrayage rapide de type Push-Pull Q = 4 (Zusatzsteuergerät) Abreisskupplung Typ Push-Pull Q = 4	(Additional pressure intake) Push-Pull rapid coupling Q = 4 Toma de presión acoplo rápido de tipo Push-Pull Q = 4

Codice		V A R I A N T E	Variante Varianten	Variation Variante
Code Kennummer	Code Código			
757		Apparecchi illuminazione a lampade gialle	Dispositif d'illumination à lampes jaunes Beleuchtungsgeräte mit gelben lampen	Lighting devices, yellow Aparatos de alumbrado con lámparas amarillas
767		Proiettore posteriore	Projecteur AR Scheinwerfer	Headlamp Projector posterior
770		Allestimento U.S.A.	Equipment U.S.A. Ausrüstung für U.S.A.	U.S.A. version Tipo U.S.A.
777		Installazione autoradio	Installacion autoradio Einbau radio für auto	Intended for radio set Instalación autorradio
791		Terminale presa di forza 1-3/4" a 6 scanalature	Embout de prise de force 1-3/4" a 6 cannelures Zapfwelle 1-3/4" mit 6 nuten	1-3/4" P.T.O. output shaft with 6 splines Eje de toma de fuerza 1-3/4" de 6 estrías
792		Terminale presa di forza 3/4 a 20 scanalature	Embout de prise de force 3/4 à 20 cannelures Zapfwelle 3/4 mit 20 Nuten	P.T.O. output shaft 3/4 with 20 Splines Eje de toma de fuerza 3/4 de 20 estrías
819		Senza sollevatore idraulico	Sans relevage hydraulique Ohne hydraulischer Krafthebler	w/o hydraulic lift Sin elevador hidraulico
829		Dispositivo attacco attrezzi (3 ^a cat.)	Dispositif d'attelage (3 ^a cat.) Anhängenvorrichtung (3 ^a Kat.)	Implement carrier (3 ^a cat.) Enganche de los útiles (3 ^a cat.)
860		Parafanghi anteriori	Ailes Avant Vordere Kottlügen	Front fenders Guardabarros anteriores
864		Allestimento con calzatoia	Réalisation avec call Ausführung mit Hemmschuh	Outfit with chock Versión con calces
876		Telaio di sicurezza	Châssis de sécurité Sicherheitsrahmen	Safety frame Bastidor de seguridad
882		Registrazione idraulica del tirante destro	Réglage hydraulique de la barre droite Hydraulische Einstellung der rechten Spurstange	Hydraulically adjustable right lifting rod Reglaje hidráulico del brozo derecho

Codice		V A R I A N T E	Variante Varianten	Variation Variante
Code Kennnummer	Code Código			
883		Gancio di traino cat. C	Crochet d'attelage cat. C Anhängekupplung Kat. C	Tow hook cat. C. Enganche de Cat. C
884		Regolazione idraulica 3° punto	Réglage hydraulique sur troisième point Hydraulische Einstellung des 3. Aufhängungspunkts	Hydraulic top link adjustment 3 point Reglaje hidráulico 3° punto
888		Supporto e gancio di traino Rockinger, con barra di traino	Support et crochet d'attelage Rockinger avec barre d'attelage Halter und Rockinger-Anhängekupplung mit Zugpendel	Support and tow hook Rockinger with drawbar Soporte y enganche Rockinger con barra de arrastre
890		Barra di traino e supporto	Barre d'attelage et support Zugpendel und Halter	Drawbar and support. Lanza de remolque y soporte.
891		Supporto e gancio di traino cat. C	Support et crochet d'attelage cat. C Lager und anhängerkupplung Kat. C	Support and cat. C tow hook Soporte y gancho de remolque cat. C
892		Gancio di traino anteriore	Chape de refoulement AV Vorderer Abschlepphaken	Pull hook Enganche de remolque anterior
893		Gancio per semirimorchio	Crochet pour semi-remorque Anhängervorrichtung für Auflieger	Hook for semi-trailer Enganche para semi-remolque
895		Comando freno rimorchio	Commande de frein de remorque Betätigung für Anhängerbremse	Trailer brake connection Mando del freno de remolque
896		Gancio per semirimorchio e barra	Crochet pour semi-remorque et barre Anhängervorrichtung für Auflieger u. Stange	Hook and bar for semi-trailer Enganche para semi-remolque y barra

Codice		V A R I A N T E	Variante Varianten	Variation Variante
Code Kennnummer	Code Código			
897		Supporto e gancio di traino Rockinger	Support et crochet d'attelage Rockinger Halter und Rockinger-Anhängekupplung	Support and tow hook Rockinger Soporte y engancho Rockinger
899		Dispositivo supplementare traino	Dispositif supplémentaire d'attelage Zusätzliche Anhängervorrichtung	Supplementary tow device Enganche de remolque auxiliar
901		Placche antiscuotimento	Plaques anti-secouement Platte gegen Erschütterung	Anti-schake plates Placas antisacudimiento
906		Supporto e barra di traino, gancio di traino categoria C	Support et barre d'attelage, crochet d'attelage catégorie C Lager und zugpendel, anhängerkupplung kategorie C	Support and drawbar, category C tow hook Soporte y barra de arrastre gancho de remolque categoria C
907		Barra di traino (cat. A)	Barre d'attelage (cat. A) Zugpendel (Kat. A)	Drawbar (cat. A) Lanza de remolque (cat. A)
908		Supporto	Support Lager	Support Soporte
910		Dispositivo attacco attrezzi Walterscheid	Dispositif d'attelage des outiles Walterscheid Anhängervorrichtung Walterscheid	Implement carrier Walterscheid Enganche de los útiles Walterscheid
920		Attacco rapido C.B.M.	Connexion rapide C.B.M. Schnellanschlusskupplung C.B.M.	C.B.M. quick connect coupling Acoplamiento rápido C.B.M.
925		Barra di traino con estremità avvitata	Barre de remorquage à extrémité vissée Abschleppstange mit angeschraubtem Endstück	Tow bar with threaded Barra de arrastre con su extremo enroscado
81.15		Ruote direttrici con pneumatici 11.00-16	Roues directrices avec pneus 11.00-16 Vorderräder mit Bereifung 11.00-16	Direction wheels with tyres 11.00-16 Ruedas directrices con neumáticos 11.00-16

Codice		V A R I A N T E	Variante Varianten	Variation Variante
Code Kennummer	Code Código			
82.13		Ruote direttrici motrici con pneumatici 18.4/70R.28	Roues directrices motrices avec pneus 18.4/70R.28 Fahrende Vorderräder mit Bereifung 18.4/70R.28	Steering-drive wheels with tyres 18.4/70R.28 Ruedas directrices motrices con neumáticos 18.4/70R.28
82.51		Ruote direttrici motrici con pneumatici 14.9/13-28	Roues directrices motrices avec pneus 14.9/13-28 Fahrende Vorderräder mit Bereifung 14.9/13-28	Steering-drive wheels with tyres 14.9/13-28 Ruedas directrices motrices con neumáticos 14.9/13.28
82.52		Ruote direttrici-motrici con cerchio W 13.28	Roues directrices-motrices avec jante W 13.28 Fahrende Vorderräder mit Felge W 13.28	Steering-Drive wheels with Rim W 13.28 Ruedas directrices motrices con llanta W 13.28
83.67		Ruote motrici con pneum. 23.1/18-34	Roues motrices avec pneus 23.1/18-34 Hinterräder mit Bereifung 23.1/18-34	Drive wheels with tyres 23.1/18-34 Ruedas motrices con neumáticos 23.1/18-34
83.80		Ruote motrici con pneum 20.8/38	Roues motrices avec pneus 20.8/38 Hinterräder mit Bereifung 20.8/38	Drive wheels with tyres 20.8/38 Ruedas motrices con neumaticos 20.8/38
83.83		Ruote motrici con disco RAIL WL 16.38	Roues motrices avec disque RAIL WL 16.38 Hinterräder mit scheibe RAIL WL 16.38	Drive wheels with disk RAIL WL 16.38 Ruedas motrices con disco RAIL WL 16.38
85.67		Ruote motrici con disco in lamiera	Roues motrices avec voile en rôle Hinterräder mit scheibe Blechern	Drive wheels with pressed steel disks Ruedas motrices con disco chapa de hierro
85.80		Ruote motrici con disco RAIL	Roues motrices avec disque RAIL Hinterräder mit scheibe RAIL	Drive wheels with disk RAIL Ruedas motrices con disco RAIL
85.83		Ruote motrici con disco RAIL	Roues motrices avec disque RAIL Hinterräder mit scheibe RAIL	Drive wheels with disk RAIL Ruedas motrices con disco RAIL

	INDICE DEI SOTTOGRUPPI	INDEX DES SOUSGROUPES	UNTERGRUPPEN- VERZEICHNIS	SUBGROUP INDEX	INDICE DE SUBGRUPOS
A0 ----	COMPLESSIVO MOTORE	ENSEMBLE MOTEUR	VOLLSTAENDIGER MOTOR	ENGINE ASSEMBLY	CONJUNTO DEL MOTOR
A000	MOTORE	MOTEUR	MOTOR	ENGINE	MOTOR
A1 ----	ORGANI PRINCIPALI	ORGANES PRINCIPAUX	HAUPTORGANE	MAIN COMPONENTS	ORGANOS PRINCIPALES
A101	BASAMENTO E TESTA CILINDRI	BATI ET CULASSE	KURBELGEHAUSE UND ZYLINDERKOPF	CRANKCASE AND CYLINDER HEAD	BLOQUE DE CILINDROS Y CULATA
A102	COPPA E COPERCHI BASAMENTO	CARTER D'HUILE ET COUVERCLES DE BATI	OELWANNE UND DECKEL DES KURBELGEHAUSES	OIL SUMP AND CRANKCASE COVERS	CARTER DE ACEITE Y TAPAS DEL BLOQUE
A103	ALBERO E VOLANO MOTORE	VILEBREQUIN ET VOLANT MOTEUR	KURBELWELLE UND SCHWUNGRAD	CRANKSHAFT AND FLYWHEEL	CIGUENAL Y VOLANTE
A104	SMORZATORE PER ALBERO MOTORE	AMORTISSEUR DE VILEBREQUIN	SCHWINGUNGSDAEMPFER	DAMPER	ANTIVIBRADOR DE CIGUENAL
A105	BIELLE E STANTUFFI	BIELLES ET PISTONS	PLEUELSTANGEN UND KOLBEN	CONNECTING RODS AND PISTONS	BIELAS Y EMBOLOS
A106	COMANDO DISTRIBUZIONE	COMMANDE DE DISTRIBUTION	STEUERUNGSANTRIEB	CAMSHAFT DRIVE	PINONES DE LA DISTRIBUCION
A107	DISTRIBUZIONE	DISTRIBUTION	STEUERUNG	VALVE GEAR	DISTRIBUCION
A108	COMANDO CRONOGIROMETRO	COMMANDE D'HORO-TACHYMETRE	ANTRIEB F. STUNDENZAehler UND DREHZAHLMESSER	MULTIMETER DRIVE	ARRASTRE DEL CRONOTACOMETRO
A115	COMANDI VARI	COMMANDES DIVERSES	VERSCHIEDENE ANTRIEBE	AUXILIARY DRIVES	MANDOS VARIOS
A116	COMANDO POMPA INIEZIONE	COMMANDE DE POMPE D'INJECTION	EINSPRITZPUMPENANTRIEB	INJECTION PUMP DRIVE	ARRASTRE DE LA BOMBA DE INYECCION
A2 ----	ALIMENTAZIONE E SCARICO	ALIMENTATION ET ECHAPPEMENT	KRAFTSTOFFOERDERUNG UND AUSPUFF	FUEL AND EXHAUST SYSTEMS	ALIMENTACION Y ESCAPE

A201	SERBATOIO COMBUSTIBILE E TUBAZIONI	RESERVOIR ET CANALI- SATIONS COMBUSTIBLE	KRAFTSTOFFTANK UND LEITUNGEN	FUEL TANK AND LINES	DEPOSITO DE COMBUS- TIBLE Y TUBERIAS
A221	COMANDI ACCELERATORE	COMMANDES D'ACCELE- RATEUR	GASREGULIERUNG	ACCELERATOR CONTROL LINKAGE	MANDOS DEL ACELERADOR
A222	FILTRO ARIA E TUBA- ZIONI	FILTRE A AIR ET CA- NALISATIONS	LUFTFILTER UND LEITUNGEN	AIR CLEANER AND DUCTS	FILTRO DE AIRE Y TU- BERIAS
A223	FILTRO ARIA	FILTRE A AIR	LUFTFILTER	AIR CLEANER	FILTRO DE AIRE
A223/ 1	PREFILTRO ARIA	PREFILTRE A AIR	VORREINIGER	PRE-FILTER	PREFILTRO DE AIRE
A224	ALIMENTAZIONE AD INIE- ZIONE	ALIMENTATION PAR INJECTION	EINSPRITZAUSRUESTUNG	FUEL INJECTION SYSTEM	ALIMENTACION E INYEC- CION
A225	POMPA ALIMENTAZIONE	POMPE D'ALIMENTATION	KRAFTSTOFFPUMPE	FUEL PUMP	BOMBA DE ALIMENTACION
A226	FILTRO COMBUSTIBILE	FILTRE A COMBUSTIBLE	KRAFTSTOFFFILTER	FUEL FILTER	FILTRO DE COMBUSTIBLE
A227	POMPA INIEZIONE	POMPE D'INJECTION	EINSPRITZPUMPE	INJECTION PUMP	BOMBA DE INYECCION
A227/ A	POMPA INIEZIONE	POMPE D'INJECTION	EINSPRITZPUMPE	INJECTION PUMP	BOMBA DE INYECCION
A228	REGOLATORE DI VELOCITA	REGULATEUR DE VITESSE	DREHZAHLEGLER	SPEED GOVERNOR	REGULADOR D.VELOCIDAD
A233	VARIATORE DI ANTICIPO	CORRECTEUR D'AVANCE	SPRITZZEITVERSTELLER	ADVANCE VARIATOR	VARIADOR DE AVANCE
A235	PORTAPOLVERIZZATORE	PORTE-INJECTEUR	DUESENHALTER	NOZZLE HOLDER	PORTAINJECTOR
A235/ 1	PORTAPOLVERIZZATORE	PORTE-INJECTEUR	DUESENHALTER	NOZZLE HOLDER	PORTAINJECTOR
A235/ 2	PORTAPOLVERIZZATORE	PORTE-INJECTEUR	DUESENHALTER	NOZZLE HOLDER	PORTAINJECTOR
A237	DISPOSITIVO DI REGO- LAZIONE	DISPOSITIF DE REGLAGE	REGELGRUPPE	GOVERNOR REGULATING ASSY	DISPOSITIVO DE RE- GULACION
A243	DISPOSITIVI PER AVVIA- MENTO A BASSA TEMPERA- TURA	DISPOSITIFS POUR DE- MARRAGE PAR BASSE TEM- PERATURE	ANLASSVORRICHTUNG BEI TIEFER TEMPERATUR	LOW TEMPERATURE STARTING AIDS	DISPOSITIVOS PARA EL ARRANQUE EN TIEMPO FRIO

A254	CONDOTTI ASPIRAZIONE E SCARICO	TUBULURES D'ADMISSION ET D'ECHAPPEMENT	SAUG- UNG AUSPUFF- KRUEMMER	INTAKE AND EXHAUST MANIFOLDS	COLECTORES DE ADMI- SION Y ESCAPE
A256	TUBAZIONE DI SCARICO	CANALISATION D'E- CHAPPEMENT	AUSPUFFLEITUNG	EXHAUST PIPE	TUBERIA DE ESCAPE
A3 -----	LUBRIFICAZIONE	GRAISSAGE	SCHMIERUNG	LUBRICATION SYSTEM	ENGRASE
A301	LUBRIFICAZIONE	GRAISSAGE	SCHMIERUNG	LUBRICATION SYSTEM	SISTEMA DE ENGRASE
A302	POMPA OLIO	POMPE A HUILE	OELPUMPE	OIL PUMP	BOMBA DE ACEITE
A4 -----	RAFFREDDAMENTO	REFROIDISSEMENT	MOTORKUEHLUNG	COOLING SYSTEM	REFRIGERACION
A401	RADIATORE	RADIATEUR	KUEHLER	RADIATOR	RADIADOR
A402	POMPA ACQUA E TUBA- ZIONI	POMPE ET CANALISATIONS D'EAU	WASSERPUMPE UND LEITUNGEN	WATER PUMP AND LINES	BOMBA DE AGUA Y TUBERIAS
A403	POMPA ACQUA	POMPE A EAU	WASSERPUMPE	WATER PUMP	BOMBA DE AGUA
A404	SCAMBIATORE DI CALORE	ECHANGEUR DE TEMPE- RATURE	WAERMETAUSCHER	HEAT EXCHANGER	CAMBIADOR DE CALOR
A409	VENTILATORE E SUO COMANDO	VENTILATEUR ET SA COMMANDE	LUEFTER UND LUEFTERAN- TRIEB	FAN AND FAN DRIVE	VENTILADOR Y SU MANDO
B1 -----	INNESTO	EMBRAYAGE	KUPPLUNG	CLUTCH	EMBRAGUE
B101	COMANDO DISINNESTO FRIZIONE	COMMANDE DE DEBRAYAGE	KUPPLUNGSBETAETIGUNG	CLUTCH RELEASE CONTROL	SISTEMA DE EMBRAGUE
B104	CILINDRO COMANDO DI- SINNESTO	CYLINDRE DE COMMANDE DE DEBRAYAGE	ARBEITSZYLINDER	OPERATING CYLINDER	CILINDRO DE EMBRAGUE

B105	FRIZIONE	EMBRAYAGE	KUPPLUNG	CLUTCH	EMBRAGUE
B105/ 1	FRIZIONE	EMBRAYAGE	KUPPLUNG	CLUTCH	EMBRAGUE
B111	POMPA FRIZIONE	POMPE EMBRAYAGE	KUPPLUNG PUMPE	CLUTCH PUMP	BOMBA DEL EMBRAGUE
B2 -----	CAMBIO	BOITE DE VITESSES	WECHSELGETRIEBE	TRANSMISSION	CAMBIO DE VELOCIDADES
B201	CORPO TRATTORE, SCATOLE E COPERCHI	CHASSIS-BERCEAU, CARTERS ET COUVERCLES	SCHLEPPERRUMPF UND SEINE DECKEL	TRACTOR BODY, CASING AND COVERS	CUERPO DEL TRACTOR, CAJAS Y TAPAS
B202	INVERSOIRE CAMBIO, SCATOLA E COPERCHI	INVERSEUR, CARTER ET COUVERCLES	WENDEGETRIEBE, GEHAUSE UND DECKEL	REVERSER, CASING AND COVERS	INVERSOR, CAJA Y TAPA
B204	RUOTISMI CAMBIO DI VELOCITA	ENGRENAGES DE BOITE DE VITESSES	ZAHNRAEDER UND WELLEN DES WECHSELGETRIEBES	TRANSMISSION GEARS	ENGRANAJES DEL CAMBIO
B205	RUOTISMI RIDUTTORE CAMBIO	ENGRENAGES DE REDUCTEUR DE B.V.	RAEDER UND WELLEN DES ZUSATZGETRIEBES	REDUCTION GEARS	ENGRANAJES DEL REDUCTOR DEL CAMBIO
B206	LUBRIFICAZIONE CAMBIO	GRAISSAGE DE B.V.	GETRIEBESCHMIERUNG	TRANSMISSION LUBRICATION SYSTEM	ENGRASE DEL CAMBIO
B207	COMANDI ESTERNI CAMBIO DI VELOCITA	COMMANDES EXTERIEURES DE BOITE DE VITESSES	AUSSERE GETRIEBESCHALTUNG	GEARSHIFT OUTER CONTROLS	VARILLAJE DEL CAMBIO DE VELOCIDADES
B210	COMANDI INTERNI CAMBIO DI VELOCITA	COMMANDES INTERIEURES DE BOITE DE VITESSES	INNERE GETRIEBESCHALTUNG	GEARSHIFT INNER CONTROLS	BARRAS DEL CAMBIO DE VELOCIDADES
B212	COMANDO INVERSOIRE CAMBIO	COMMANDE D'INVERSEUR DE B.V.	WENDEGETRIEBESCHALTUNG	REVERSER CONTROL	MANDO DEL INVERSOR
B213	COMANDO RIDUTTORE CAMBIO	COMMANDE DE REDUCTEUR DE B.V.	ZUSATZGETRIEBESCHALTUNG	REDUCTION GEAR CONTROL	MANDO DEL REDUCTOR DEL CAMBIO
B213/1	COMANDO RIDUTTORE CAMBIO	COMMANDE DE REDUCTEUR DE B.V.	ZUSATZGETRIEBESCHALTUNG	REDUCTION GEAR CONTROL	MANDO DEL REDUCTOR DEL CAMBIO

B215	COMANDO INNESTO TRAZIONE ANTERIORE	COMMANDE D'ENCLenchEMENT DE TRACTION AV	SCHALTUNG DES VORDERRADANTRIEBS	FRONT WHEEL DRIVE CONTROL	ACOPLO DE LA TRACCION ANTERIOR
B218	SCAMBIATORE DI CALORE CAMBIO	ECHANGEUR DE TEMPERATURE DE B.V.	WAERMETAUSCHER FUER GETRIEBE	TRANSMISSION HEAT EXCHANGER	CAMBIADOR DE CALOR DEL CAMBIO
B3 ----	ALBERI E GIUNTI	ARBRES ET JOINTS	WELLEN UND GELENKE	SHAFTS AND JOINTS	ARBOLES Y JUNTAS
B304	GRUPPO DI RINVIO, SCATOLA E COPERCHI	GRUPE DE RENVOI, CARTER ET COUVERCLES	ZWISCHENGETRIEBEGEHAUSE UND DECKEL	IDLER UNIT, CASING AND COVERS	REENVIO, CAJA Y TAPAS
B305	RUOTISMI GRUPPO DI RINVIO	ENGRENAGES DE GROUPE DE RENVOI	ZAHNRAEDER UND WELLEN DES ZWISCHENGETRIEBES	IDLER UNIT GEARS	ENGRANAJES DEL REENVIO
B309	TRASMISSIONE TRA GRUPPO DI RINVIO E PONTE ANTERIORE	TRANSMISSION ENTRE GROUPE DE RENVOI ET PONT AV	UEBERTRAGUNGSWELLE ZWISCHEN ZWISCHENGETRIEBE UND VORDERACHSE	IDLER UNIT-TO-FRONT AXLE PROPELLER SHAFT	ARBOL DE TRANSMISION ENTRE REENVIO Y PUENTE ANTERIOR
B4 ----	PONTI	PONTS	ACHSEN	AXLES	PUNTES
B401	SEMIALBERI DIFFERENZIALE	ARBRES DE DIFFERENTIEL	ACHSWELLEN	AXLE SHAFTS	PALIERES DEL DIFERENCIAL
B401/ 1	PONTE ANTERIORE E SEMIALBERI DIFFERENZIALE	PONT AV ET ARBRES DE DIFFERENTIEL	VORDERACHSE UND ACHSWELLEN	FRONT AXLE AND AXLE SHAFTS	EJE DELANTERO Y PALIERES
B404	RUOTISMI RIDUZIONE E DIFFERENZIALE DEL PONTE ANTERIORE	ENGRENAGES DE REDUCTION ET DIFFERENTIEL DE PONT AV.	VORDERACHSANTRIEB UND AUSGLEICHGETRIEBE	FRONT AXLE FINAL DRIVE AND DIFFERENTIAL GEARS	REDUCCION DE EJE DELANTERO Y DIFERENCIAL
B406	RUOTISMI RIDUZIONE E DIFFERENZIALE POSTERIORI	ENGRENAGES DE REDUCTION ET DIFFERENTIEL AR	HINTERACHSANTRIEB UND AUSGLEICHGETRIEBE	REAR FINAL DRIVE AND DIFFERENTIAL GEARS	REDUCCION FINAL Y DIFERENCIAL POSTERIORES
B410	BLOCCAGGIO DIFFERENZIALE E SUO COMANDO	BLOCAGE DE DIFFERENTIEL E SA COMMANDE	DIFFERENTIALSPERR UND SEINE BETAETIGUNG	DIFFERENTIAL LOCK SYSTEM	ENCLAVAMIENTO DEL DIFERENCIAL Y SU MANDO

B411	SCATOLA RIDUTTORI LATERALI POSTERIORI	CARTERS DE REDUCTEURS LATERAUX AR	GEHAUSE DER HINTEREN ENDANTRIEBE	REAR SIDE FINAL DRIVE CASES	CAJAS DE REDUCTORES LATERALES POSTERIORES
B412	RUOTISMI RIDUTTORI LATERALI POSTERIORI	ENGRENAGES DE REDUC- TEURS LATERAUX AR	ZAHNRAEDER UND WELLEN DER HINTEREN ENDANTRIEBE	REAR SIDE FINAL DRIVE GEARS	ENGRANAJES DE REDUCTO RES LATERALES POSTE- RIORES
B412/ 1	RUOTISMI RIDUTTORI LATERALI ANTERIORI	ENGRANAGES DE REDUC- TEURS LATERAUX AV	ZAHNRAEDER UND WELLEN DER VORDEREN ENDANTRIEBE	FRONT SIDE FINAL DRIVE GEARS	ENGRANAJES DE REDUCTO RES LATERALES ANTERIO RES
B413	DISTRIBUTORE	DISTRIBUTEUR	STEUERGERAET	DISTRIBUTOR VALVE	VALVULA DISTRIBUIDORA
B413/ A	DISTRIBUTORE	DISTRIBUTEUR	STEUERGERAET	DISTRIBUTOR VALVE	VALVULA DISTRIBUIDORA
B414	VALVOLA	SOUPAPE	VENTIL	VALVE	VALVULA
B414/ A	VALVOLA	SOUPAPE	VENTIL	VALVE	VALVULA
B415	SEMIALBERO SNODATO	ARBRE ARTICULE	GELENKWELLE	SHAFT WITH JOINT	ARBOL ARTICULADO
B415/ A	SEMIALBERO SNODATO	ARBRE ARTICULE	GELENKWELLE	SHAFT WITH JOINT	ARBOL ARTICULADO
B415/ 1	SEMIALBERO SNODATO	ARBRE ARTICULE	GELENKWELLE	SHAFT WITH JOINT	ARBOL ARTICULADO
B415/ 2	SEMIALBERO SNODATO	ARBRE ARTICULE	GELENKWELLE	SHAFT WITH JOINT	ARBOL ARTICULADO
B416	FRIZIONE-BLOCCAGGIO DIFFERENZIALE	EMBRAYAGE-BLOCAGE DE DIFFERENTIEL	KUPPLUNG-DIFFERENTIAL- SPERRE	CLUTCH-DIFFERENTIAL LOCK	EMBRAGUE-ENCLAVAMIENTO DEL DIFERENCIAL
C1	FRENI RUOTE	FREINS AUX ROUES	RADBREMSEN	SERVICE BRAKES	FRENOS DE RUEDAS

C101	COMANDO A PEDALE FRENI	COMMANDE AU PIED DE FREINS	BREMSFUSSHEBEL	BRAKE FOOT CONTROL	PEDAL DE FRENO
C102	COMANDO IDRAULICO FRENI	COMMANDE HYDRAULIQUE DE FREINS	HYDRAULISCHE BREMSBETAETIGUNG	BRAKE HYDRAULIC SYSTEM	SISTEMA DE FRENO HIDRAULICO

C105	PONTE E SEMIALBERI DIFFERENZIALE	PONT ET ARBRES DE DIFFERENTIEL	ACHSE UND ACHSWELLEN	AXLE AND AXLE SHAFTS	PUENTE Y PALIERES DEL DIFERENCIAL
C135	COMANDO A MANO FRENI	COMMANDE DE FREINS A MAIN	HANDBREMSBETAETIGUNG	BRAKE HAND CONTROL	FRENO DE MANO
C209	COMANDO FRENO RIMOR- CHIO	COMMANDE DE FREIN DE REMORQUE	ANHAENGERBREMSE	TRAILER BRAKE CONTROL	FRENO DEL REMOLQUE
C209/ 1	COMANDO FRENO RIMOR- CHIO	COMMANDE DE FREIN DE REMORQUE	ANHAENGERBREMSE	TRAILER BRAKE CONTROL	FRENO DEL REMOLQUE
C210	VALVOLA	SOUPAPE	VENTIL	VALVE	VALVULA
D1 ----	TELAIO ED ANNESSI	CHASSIS ET ANNEXES	RAHMEN UND ZUBEHOER	FRAME AND ANNEXED PARTS	BASTIDOR Y ANEXOS
D102	GANCIO DI TRAINO RIMORCHIO	CROCHET ARRIERE	HINTERER ZUGHAKEN	REAR TOW HOOK	ENGANCHE DE REMOLQUE
D102/ 1	GANCIO DI TRAINO RIMORCHIO	CROCHET ARRIERE	HINTERER ZUGHAKEN	REAR TOW HOOK	ENGANCHE DE REMOLQUE
D102/ 2	GANCIO DI TRAINO RIMORCHIO	CROCHET ARRIERE	HINTERER ZUGHAKEN	REAR TOW HOOK	ENGANCHE DE REMOLQUE
D103	ORGANO DI TRAINO	ORGANE D'ATTELAGE	GERAETEKUPPLUNG	TOWING DEVICE	BARRA DE ARRASTRE
D111	GANCIO DI TRAINO	CROCHET	ZUGHAKEN	TOW HOOK	ENGANCHE
D2 ----	STERZO	DIRECTION	LENKUNG	STEERING SYSTEM	DIRECCION
D201	COMANDO STERZO	COMMANDE DE DIRECTION	LENKGETRIEBE	STEERING GEAR	VOLANTE Y CAJA DE LA DIRECCION
D202	SCATOLA STERZO	BOITIER DE DIRECTION	LENKGEHAUSE	STEERING BOX	CAJA DE LA DIRECCION

D202/ A	SCATOLA STERZO	BOITIER DE DIRECTION	LENKGEHAUSE	STEERING BOX	CAJA DE LA DIRECCION
D202/ B	SCATOLA STERZO	BOITIER DE DIRECTION	LENKGEHAUSE	STEERING BOX	CAJA DE LA DIRECCION
D210	TIRANTERIA COMANDO STERZO	TIMONERIE DE DIRECTION	LENKGESTAENGE	STEERING LINKAGE	TIMONERIA DE LA DIRECCION
D211	COMANDO IDRAULICO SERVOSTERZO	COMMANDE HYDRAULIQUE DE DIRECTION ASSISTEE	HYDRAUL. STEUERUNG DER SERVOLENKUNG	SERVO-ASSISTED STEERING HYDRAULIC SYSTEM	SISTEMA HIDRAULICO DE SERVODIRECCION
D212	CILINDRO SERVOSTERZO	CYLINDRE RECEPTEUR	ZYLINDER DER SERVOLENKUNG	SERVO-ASSISTED STEERING CYLINDER	CILINDRO DE SERVODIRECCION
D212/ 1	CILINDRO SERVOSTERZO	CYLINDRE RECEPTEUR	ZYLINDER DER SERVOLENKUNG	SERVO-ASSISTED STEERING CYLINDER	CILINDRO DE SERVODIRECCION
D213	POMPA	POMPE	PUMPE	PUMP	BOMBA
D214	SERBATOIO	RESERVOIR	BEHAELTER	TANK	DEPOSITO
D3 ----	SOSPENSIONI E RUOTE	SUSPENSIONS ET ROUES	AUFHAENGUNGEN UND RAEDER	SUSPENSIONS AND WHEELS	SUSPENSIONES Y RUEDAS
D314	ASSALE ANTERIORE	ESSIEU AV	VORDERACHSE	FRONT AXLE	EJE DELANTERO
D314/ 1	FUSO A SNODO	FUSEE	ACHSSCHENKEL	STEERING KNUCKLE	MANGUETA
D316	RUOTE ANTERIORI	ROUES AV	VORDERRAEDER	FRONT WHEELS	RUEDAS ANTERIORES
D316/ 1	RUOTE ANTERIORI	ROUES AV	VORDERRAEDER	FRONT WHEELS	RUEDAS ANTERIORES
D316/ 2	RUOTE ANTERIORI	ROUES AV	VORDERRAEDER	FRONT WHEELS	RUEDAS ANTERIORES
D322	RUOTE POSTERIORI	ROUES AR	HINTERRAEDER	REAR WHEELS	RUEDAS POSTERIORES
D322/ 1	RUOTE POSTERIORI	ROUES AR	HINTERRAEDER	REAR WHEELS	RUEDAS POSTERIORES
D322/ 2	RUOTE POSTERIORI	ROUES AR	HINTERRAEDER	REAR WHEELS	RUEDAS POSTERIORES

E2 ----	PRESE DI FORZA E AN- NESSI	PRISES DE FORCE ET AN- NEXES	ZAPFWELLEN UND ZU- BEHOER	PTOS AND RELATED PARTS	TOMAS DE FUERZA Y ANEXOS
E215	COMANDO PRESA DI FORZA	COMMANDE DE PRISE DE FORCE	ANTRIEB DER ZAPFWELLE	PTO CONTROL	MANDO DE TOMA DE FUERZA
E216	PRESA DI FORZA	PRISE DE FORCE	ZAPFWELLE	POWER TAKE-OFF	TOMA DE FUERZA
E218	POMPA OLIO	POMPE A HUILE	OELPUMPE	OIL PUMP	BOMBA DE ACEITE
E219	FRIZIONE	EMBAYAGE	KUPPLUNG	CLUTCH	EMBRAGUE
E220	SOLLEVATORE IDRAULICO	RELEVAGE HYDRAULIQUE	HYDRAULISCHER KRAFTHEBER	HYDRAULIC LIFTER	ELEVADOR HIDRAULICO
E221	POMPA	POMPE	PUMPE	PUMP	BOMBA
E223	CORPO SOLLEVATORE	CARTER DE RELEVAGE	KRAFTHEBERGEHAUSE	LIFTER BODY	CUERPO DEL ELEVADOR
E224	STANTUFFO E BRACCI SOLLEVATORE	PISTON ET BRAS DE RELEVAGE	KOLBEN UND ARME DES KRAFTHEBERS	LIFTER RAM AND LINKS	EMBOLO Y BRAZOS DEL ELEVADOR
E225	DISTRIBUTORE	DISTRIBUTEUR	STEUERGERAET	DISTRIBUTOR VALVE	VALVULA DISTRIBUIDORA
E225/ 1	DISTRIBUTORE	DISTRIBUTEUR	STEUERGERAET	DISTRIBUTOR VALVE	VALVULA DISTRIBUIDORA
E225/ 2	DISTRIBUTORE	DISTRIBUTEUR	STEUERGERAET	DISTRIBUTOR VALVE	VALVULA DISTRIBUIDORA
E225/ 3	DISTRIBUTORE	DISTRIBUTEUR	STEUERGERAET	DISTRIBUTOR VALVE	VALVULA DISTRIBUIDORA
E225/ 4	DISTRIBUTORE	DISTRIBUTEUR	STEUERGERAET	DISTRIBUTOR VALVE	VALVULA DISTRIBUIDORA
E226	CILINDRO	CYLINDRE	ZYLINDER	CYLINDER	CILINDRO
E227	COMANDI ESTERNI SOLLE- VATORE	COMMANDES EXTERIEURES DE RELEVAGE	AUSSERE BETAETIGUNG DES KRAFTHEBERS	LIFTER OUTER CONTROLS	MANDOS EXTERIORES DEL ELEVADOR
E228	COMANDI INTERNI SOL- LEVATORE	COMMANDES INTERIEURES DE RELEVAGE	INNERE BETAETIGUNG DES KRAFTHEBERS	LIFTER INNER CONTROLS	MANDOS INTERIORES DEL ELEVADOR

E231	PRESA PRESSIONE SUPPLEMENTARE DAL SOLLEVATORE	PRISE DE PRESSION SUPPLEMENTAIRE DU RELEVAGE	ZUSAETZLICHER DRUCK-OELANSCHLUSS AM KRAFTHEBER	ADDITIONAL POWER OUTLET UNIT	GRIFO DISTRIBUIDOR AUXILIAR DEL ELEVADOR
E231/ 1	PRESA PRESSIONE SUPPLEMENTARE DAL SOLLEVATORE	PRISE DE PRESSION SUPPLEMENTAIRE DU RELEVAGE	ZUSAETZLICHER DRUCK-OELANSCHLUSS AM KRAFTHEBER	ADDITIONAL POWER OUTLET UNIT	GRIFO DISTRIBUIDOR AUXILIAR DEL ELEVADOR
E231/ 2	PRESA PRESSIONE SUPPLEMENTARE DAL SOLLEVATORE	PRISE DE PRESSION SUPPLEMENTAIRE DU RELEVAGE	ZUSAETZLICHER DRUCK-OELANSCHLUSS AM KRAFTHEBER	ADDITIONAL POWER OUTLET UNIT	GRIFO DISTRIBUIDOR AUXILIAR DEL ELEVADOR
E235	DISPOSITIVO ATTACCO ATTREZZI	DISPOSITIF D'ATTELAGE DES OUTILS	ANHAENGEVORRICHTUNG	IMPLEMENT CARRIER	ENGANCHE DE LOS UTILE
E236	TIRANTE REGISTRABILE	TIRANT REGLABLE	VERSTELLB.HUBSTREBE	ADJUSTABLE TIEROD	MONTANTE REGULABLE
E236/ 1	TIRANTE REGISTRABILE	TIRANT REGLABLE	VERSTELLB.HUBSTREBE	ADJUSTABLE TIEROD	MONTANTE REGULABLE
E237	PUNTONE IDRAULICO	TIRANT HYDRAULIQUE	HYDRAULICHE ZUGANKER	HYDRAULIC TIEROD	TIRANTE HIDRAULICO
F2 ----	AVVIAMENTO	DEMARRAGE	ANLASSEN	STARTING EQUIPMENT	ARRANQUE DEL MOTOR
F201	AVVIAMENTO MOTORE	LANCEMENT DU MOTEUR	ANLASSEN DES MOTORS	ENGINE STARTING EQUIPMENT	ARRANQUE DEL MOTOR
F3 ----	GENERATORE	GENERATRICE	STROMANLAGE	GENERATING EQUIPMENT	GENERADOR
F301	GENERAZIONE DI CORRENTE	GROUPE GENERATEUR DE COURANT	STROMERZEUGUNG	CURRENT GENERATING SYSTEM	GENERADOR DE CORRIENTE
F4 ----	ILLUMINAZIONE	ECLAIRAGE	BELEUCHTUNG	LIGHTING EQUIPMENT	ALUMBRADO
F401	ILLUMINAZIONE	ECLAIRAGE	BELEUCHTUNG	LIGHTING SYSTEM	SISTEMA DE ALUMBRADO

F5	ACCESSORI	ACCESSOIRES	ZUBEHOER	ACCESSORIES	ACCESORIOS
F501	SEGNALAZIONE DI AVVISO E DI MANOVRA	DISPOSITIFS DE SIGNALISATION	SIGNALISIERVORRICH- TUNG	SIGNALLING DEVICES	APARATOS DE SENALI- ZACION
F503	SEGNALAZIONI DI FUN- ZIONAMENTO	TEMOINS DE FONCTION- NEMENT	ANZEIGEVORRICHTUNGEN	OPERATION INDICATORS	TESTIGOS DE FUNCIONA- MIENTO
F6	PARTI DI APPARECCHI	PIECES D'APPAREILS	GERAETEEINZELTEILE	COMPONENT PARTS	DESPIEZO DE APARATOS
F603	ALTERNATORE	ALTERNATEUR	DREHSTROM-LICHT- MASCHINE	ALTERNATOR	ALTERNADOR
F603/ A	ALTERNATORE	ALTERNATEUR	DREHSTROM-LICHT- MASCHINE	ALTERNATOR	ALTERNADOR
F603/ 1	ALTERNATORE	ALTERNATEUR	DREHSTROM-LICHT- MASCHINE	ALTERNATOR	ALTERNADOR
F603/ 2	ALTERNATORE	ALTERNATEUR	DREHSTROM-LICHT- MASCHINE	ALTERNATOR	ALTERNADOR
F608	MOTORINO DI AVVIAMENTO	DEMARREUR	ANLASSER	STARTER MOTOR	MOTOR DE ARRANQUE
F608/ A	MOTORINO DI AVVIAMENTO	DEMARREUR	ANLASSER	STARTER MOTOR	MOTOR DE ARRANQUE
F608/ 1	MOTORINO DI AVVIAMENTO	DEMARREUR	ANLASSER	STARTER MOTOR	MOTOR DE ARRANQUE
F629	PROIETTORE	PROJECTEUR	SCHEINWERFER	HEADLAMP	PROYECTOR
F629/ A	PROIETTORE	PROJECTEUR	SCHEINWERFER	HEADLAMP	PROYECTOR
F629/ 1	PROIETTORE	PROJECTEUR	SCHEINWERFER	HEADLAMP	PROYECTOR
F629/ 1A	PROIETTORE	PROJECTEUR	SCHEINWERFER	HEADLAMP	PROYECTOR

F629/ 2	PROIETTORE	PROJECTEUR	SCHEINWERFER	HEADLAMP	PROYECTOR
F629/ 3	PROIETTORE POSTERIORE	PHARE ARRIERE	HINTERER SCHEINWERFER	REAR SPOT LAMP	FARO POSTERIOR
F629/ 5	PROIETTORE	PROJECTEUR	SCHEINWERFER	HEADLAMP	PROYECTOR
F632	FANALE ANTERIORE	LANTERNE AV	VORDERE LEUCHTE	FRONT LAMP	LAMPARA ANTERIOR
F634	FANALE POSTERIORE	LANTERNE AR	HINTERE LEUCHTE	TAIL LAMP	LAMPARA POSTERIOR
F634/ 1	FANALE POSTERIORE E TARGA	LANTERNE AR ET DE PLAQUE	SCHLUSS- UND NUMMERN- SCHILDLEUCHTE	TAIL AND NUMBER PLATE LAMP	LAMPARA POSTERIOR Y DE MATRICULA
F634/ 2	FANALE POSTERIORE	LANTERNE AR	HINTERE LEUCHTE	TAIL LAMP	LAMPARA POSTERIOR
L1 -----	SCocca	COQUE	KAROSSERIEKASTEN	BODY SHELL	CAJA
L101	COFANATURA	CAPOT	HAUBE	HOOD	CAPOT
L101/ 1	TELAIO DI SICUREZZA	CHASSIS DE SECURITE	SICHERHEITS RAHMEN	SAFETY FRAME	BASTIDOR DE SEGURIDAD
L130	INTELAIAURE PER SI- STEMAZIONI VARIE	AMENAGEMENTS DIVERS	VERSCHIEDENE GESTELLE	AUXILIARY ARRANGEMENTS	SOPORTES VARIOS
L3 -----	PROTEZIONE	PROTECTION	SCHUTZ- UND ABDECK- BLECHE	PROTECTIVE AND TRIM SHEETING	DEFENSAS
L303	PARAFANGHI ANTERIORI	AILES AVANT	VORDERE KOTFLUEGEL	FRONT MUDGUARDS	GUARDABARROS ANTERIO- RES
L304	PARAFANGHI E PEDANE	AILES ET MARCHE-PIEDS	KOTFLUEGEL UND TRITTBRETT	MUDGUARDS AND FOOT- BOARDS	GUARDABARROS Y ESTRIBOS
L4 -----	ACCESSORI ESTERNI	ACCESSOIRES EXTE- RIEURS	AUSSERES ZUBEHOER	OUTER ACCESSORIES	ACCESORIOS EXTERIORES
L401	PORTATARGA	PORTE-PLAQUE DE POLICE	NUMMERNSCHILDHALTER	NUMBER PLATE ARRANGEMENT	SOPORTE DE PLACA DE MATRICULA

L403	CASSETTE E RIPOSTIGLI	COFFRES	ABLEGEFAECHER	BOXES AND RECEPTACLES	CAJONES
M1 -----	SEDILE	SIEGE	SITZ	SEAT	BUTACA
M101	SEDILE CONDUTTORE	SIEGE DE CONDUCTEUR	FAHRERSITZ	DRIVER S SEAT	BUTACA DE CONDUCTOR
M101/ 1	SEDILE CONDUTTORE	SIEGE DE CONDUCTEUR	FAHRERSITZ	DRIVER S SEAT	BUTACA DE CONDUCTOR
Z1 -----	ATTREZZI	OUTILS	WERKZEUGE	TOOLS	HERRAMIENTAS
Z101	ATTREZZI	OUTILS	WERKZEUGE	TOOLS	HERRAMIENTAS
Z103	SIGLE E TARGHETTE	MOTIVES ET PLAQUETTES	FIRMENKENNZEICHEN UND SCHILDER	MAKE MEDALLIONS AND PLATES	EMBLEMAS Y PLACAS

INDICE DELLE PARTI DI RICAMBIO
INDEX DES PIECES DETACHEES - ERSATZTEIL-VERZEICHNIS - SPARE PART INDEX - INDICE DE PIEZAS DE REPUESTO

N.ORDIN.	SGR.	N.ORDIN.	SGR.	N.ORDIN.	SGR.	N.ORDIN.	SGR.	N.ORDIN.	SGR.
	E231	596377	B215	706210	A237	747568	A227	758886	A237
1	A224	596631	E224	722023	A228	748670	A227	758887	A237
2	A224	596794	E223	722023	A235/ 1	748670	A227/ A	758888	A237
559716	B101	596795	E223	722282	A228	751032	A225	759016	A228
559983	B212	596820	E224	722283	A228	751627	A227	759041	A228
559983	B213/ 1	596854	E223	722353	A237	751627	A227/ A	759046	A228
559983	B215	596976	E225	723838	A228	752758	A237	759073	A237
561353	A224	597022	E228	726380	A227	753177	A227	759074	A237
562106	E235	597655	E218	726380	A227/ A	753177	A227/ A	759146	A228
562659	B404	598268	D316/ 1	726381	A227	753177	A228	759242	A227
563219	C135	599947	E228	726381	A227/ A	753195	A228	759242	A227/ A
563219	E220	599950	E228	726381	A228	753762	A225	759850	A224
564530	A102	599953	E228	746152	A225	754792	A227	760157	A237
566337	F401	599954	E223	746152	A227	754792	A227/ A	760203	A228
566339	F401	599954	E228	746152	A227/ A	754799	A227	760239	A225
566340	F401	599956	E228	746153	A225	754799	A227/ A	760241	A225
567406	B401/ 1	599962	E228	746189	A225	755860	A227	760356	A227
567406	D102	599964	E228	746214	A225	755860	A227/ A	760356	A227/ A
567406	D314	599965	E228	746366	A227	756190	A227	760463	A227
573185	B401/ 1	656829	A235/ 1	746368	A227	756190	A227/ A	760463	A227/ A
573185	D102	702537	A404	746368	A227/ A	756191	A227	760489	A227
573185	D314	705603	A225	746370	A227	756191	A227/ A	760489	A227/ A
575094	E225	705631	A225	746370	A227/ A	756200	A227	760862	A227
578668	D102/ 1	705633	A225	746371	A227	756200	A227/ A	760862	A227/ A
580548	B212	705635	A227/ A	746371	A227/ A	756202	A227	760925	A228
580548	B213/ 1	705636	A225	746373	A227	756202	A227/ A	760926	A228
583620	B212	705637	A225	746373	A227/ A	756203	A227	763152	A225
583620	B213/ 1	705639	A225	746374	A227	756203	A227/ A	763153	A225
586166	E223	705726	A237	746374	A227/ A	757354	A228	763178	A225
587862	E224	705736	A227	746379	A227	757357	A228	763187	A228
588733	B210	705736	A227/ A	746379	A227/ A	758707	A227	763432	A228
588733	B213	705736	A301	746380	A227	758707	A227/ A	763440	A228
592934	D102/ 1	705737	A225	746380	A227/ A	758880	A237	763714	A237
592934	D102/ 2	705785	A227	746399	A227	758881	A237	763715	A237
592934	D103	705785	A227/ A	746399	A227/ A	758882	A237	763752	A228
593108	A201	705816	A227	746993	A227	758883	A237	763753	A228
595441	E235	705816	A227/ A	746993	A227/ A	758884	A237	763754	A237
596060	D102/ 1	706197	A228	747210	A228	758885	A237	763755	A228

N. ORDIN.	SGR.	N. ORDIN.	SGR.	N. ORDIN.	SGR.	N. ORDIN.	SGR.	N. ORDIN.	SGR.
764120	A225	766075	A228	770784	A227/ A	772381	A227/ A	1909715	A105
764155	A227	766093	A237	770785	A227	772383	A227/ A	1909735	A103
764582	A228	766094	A237	770785	A227/ A	772621 *	A228	1909736	A103
764956	A225	766095	A237	770894	A228	772648 *	A228	1909737	A103
764957	A225	766096	A237	771043	A228	773102	A233	1909738	A103
764958	A225	766250	A227	771237	A224	773118	A233	1909739	A103
764995	A227	766299	A237	771238	A224	773120	A233	1909746	A105
765057	A227	766300	A237	771249	A224	773122	A233	1909747	A105
765057	A227/ A	766313	A227	771290	A228	773123	A233	1909748	A105
765065	A227	766314	A227	771326	A224	773124	A233	1909749	A105
765065	A227/ A	766315	A227	771375	A227	773125	A233	1909759	A105
765066	A227	766432	A228	771375	A227/ A	773126	A233	1909760	A105
765066	A227/ A	766645	A237	771378	A227	773127	A233	1909761	A105
765067	A227	766875	A225	771378	A227/ A	773128	A233	1909762	A105
765067	A227/ A	766903	A225	771404	A224	773129	A233	1909790	A403
765068	A227	767111	A224	771405	A224	773131	A233	1930081 *	A105
765068	A227/ A	767314	A228	771422	A227	773132	A233	1930082 *	A105
765069	A227	767315	A228	771463	A228	773251	A227/ A	1930083 *	A105
765069	A227/ A	767537	E225/ 3	771584	A228	774189	A227	1930084 *	A105
765071	A227	767537	E225/ 4	771601	A228	774189	A227/ A	1930085 *	A105
765071	A227/ A	768043	A227	771602	A228	774349	A227/ A	4153008	A401
765175	A237	768043	A228	771676	A228	774538 *	A227	4161222	A301
765304	A227	768482	A227	771736	A227/ A	774538	A227/ A	4180561	C102
765304	A227/ A	768482	A227/ A	772036	A235	1389577	L101	4232051	A243
765306	A227	768482	A228	772038	A235	1909103	A226	4232606	A301
765306	A227/ A	768757	A228	772039	A235	1909107	A226	4274034	A401
765342	A228	769075	A227	772040	A235	1909130	B218	4293094	A401
765502	A228	769075	A227/ A	772041	A235	1909130	E220	4379796	C102
765503	A228	769236	A227	772044	A235	1909135	A223	4426515	A401
765504	A228	769236	A227/ A	772046	A235	1909136	A223	4470778 *	F603/ 2
765505	A228	769357	A228	772047	A235	1909137	A404	4538832	A102
765633	A228	769378	A228	772052	A235	1909143	D214	4577310	A254
765758	A227	769652	A224	772055	A235	1909160	A103	4579771	A402
765758	A227/ A	770296	A237	772075	A227/ A	1909161	A103	4592280	A224
765972	A227	770299	A237	772084	A235	1909162	A103	4595833	A404
765972	A227/ A	770302	A237	772370	A227/ A	1909163	A103	4601834	A106
766061	A227	770320	A237	772379	A227/ A	1909712	A101	4601834	A116
766061	A227/ A	770784	A227	772380	A227/ A	1909713	A101	4604833	A106

N. ORDIN.	SGR.	N. ORDIN.	SGR.	N. ORDIN.	SGR.	N. ORDIN.	SGR.	N. ORDIN.	SGR.
4604833	A116	4706676	A101	4711016	A107	4722645	A103	4726362	A402
4607586	E220	4706879	A403	4711479	A301	4722646	A103	4726658	A402
4615079	A108	4706880	A403	4711552	A116	4722647	A103	4726851	A104
4615276	A102	4707319	A224	4711596	A108	4722648	A103	4726852	A404
4621358	E220	4707320	A101	4711597	A108	4722649	A103	4726856	A402
4641873	A224	4707321	A101	4711704	A403	4722651	A103	4726857	A115
4641874	A224	4707322	A101	4711786	A115	4722652	A103	4726858	A409
4641875	A224	4707603	A116	4711787	A115	4722653	A103	4726859	A409
4641876	A224	4708079	A106	4712007	E220	4722654	A103	4726862	F301
4647659	A224	4708105	A106	4712083	A402	4722655	A103	4726920	A115
4647660	A224	4708106	A105	4712521	A115	4722693	A103	4727139	A402
4647661	A224	4708151	A105	4712663	A105	4722694	A103	4727145	A402
4657459	A224	4708152	A105	4712664	A105	4722695	A103	4727456	A402
4657869	A404	4708198	A105	4713475	A402	4722696	A103	4727589	A402
4665029	A404	4708199	A105	4713488	A101	4722697	A103	4728081	A224
4667452	E220	4708200	A105	4713556	A101	4722699	A103	4728954	A301
4667498	A106	4708201	A105	4713668	A301	4722700	A103	4729458	A224
4670937	A106	4708204	A105	4715333	A224	4722701	A103	4731276	A221
4670937	A116	4708207	A224	4717026	F603	4722702	A103	4731414	A101
4692707	A301	4708209	A116	4717028	* F603/ A	4722703	A103	4732094	A224
4692711	A301	4708210	A116	4717884	A102	4722819	A116	4732724	A301
4692781	E220	4708213	A106	4718316	A101	4722820	A116	4733825	E220
4693970	A301	4708213	A116	4718317	A101	4722822	E220	4734134	A107
4693971	A301	4708219	E220	4718318	A101	4722869	A201	4737759	F201
4694949	A102	4708220	A102	4718319	A101	4723150	A254	4739060	A000
4699521	A102	4708423	A106	4718320	A101	4723527	A254	4739161	A301
4700310	A301	4708424	A106	4718321	A101	4723939	A102	4740280	A103
4700412	A301	4708521	A105	4718322	A101	4723940	A102	4742412	A301
4703644	A404	4708552	A105	4718323	A101	4724166	E220	4742421	A402
4703645	A404	4708554	A102	4718324	A101	4724168	E220	4745893	A103
4703646	A404	4708555	A102	4718712	A102	4724170	E220	4746085	A254
4703647	A404	4708556	A102	4718899	A102	4724638	A301	4746401	F301
4703652	A404	4708557	A102	4718902	A102	4724732	A102	4746447	A409
4703652	B218	4710408	A301	4719666	F201	4725414	E220	4746741	A103
4704106	A103	4710410	A302	4720880	A404	4725889	A103	4748894	A224
4704107	A107	4710415	A302	4721316	A254	4726124	A103	4748896	A224
4704109	A107	4710418	A302	4721350	A254	4726295	A102	4749526	A221
4704811	A254	4710645	A106	4722162	A105	4726361	A403	4750237	A243

N. ORDIN.	SGR.	N. ORDIN.	SGR.	N. ORDIN.	SGR.	N. ORDIN.	SGR.	N. ORDIN.	SGR.
4750239	A243	4758798	A107	4871773	A224	4965120	A226	4983661	E216
4750345	A224	4758799	A107	4871774	A224	4966231	B401/ 1	4983663	E216
4750417	A224	4758800	A107	4950259	F301	4966234	B401/ 1	4983677	E216
4750418	A224	4758801	A107	4950815	E225	4966243	B404	4984168	B204
4750419	A224	4759516	A404	4951268	D314	4966244	B401/ 1	4985062	B201
4750806	A101	4764705	A101	4951383	E224	4966299	E235	4985063	D316/ 1
4750807	A101	4764706	A101	4951387	E223	4966427	B401/ 1	4985063	D316/ 2
4750808	A101	4764707	A101	4951388	E223	4967412	F501	4985122	C135
4750809	A101	4764708	A101	4951417	E225	4968131	E223	4986355	B412/ 1
4750810	A101	4764709	A101	4951476	E223	4968813	B101	4986961	D316/ 1
4750811	A101	4765616	E220	4951554	E225	4969503	E225	4986961	D316/ 2
4750812	A101	4765726	* F301	4952341	E225	4972012	E228	4988059	B404
4750813	A101	4765726	F603/ 2	4952483	L304	4972014	E228	4988170	B401/ 1
4750814	A101	4765728	* F603/ 2	4954117	F501	4972015	E228	4988275	C135
4750815	A101	4765933	* F301	4954341	E223	4972016	E228	4988341	E225
4750816	A101	4765933	F603/ A	4954521	A221	4972623	E220	4988343	E228
4750817	A101	4766706	A116	4954834	E225	4972639	E220	4988348	E228
4750818	A101	4766736	E220	4956122	F301	4972641	E220	4991652	B404
4750819	A101	4766738	E220	4956864	E225	4972643	E225	4991658	B404
4750820	A101	4766747	A301	4958825	E225	4973302	E225	4991695	B404
4750821	A101	4766813	A116	4958830	E225	4973354	E228	4991719	B404
4750822	A101	4766826	E220	4958831	E225	4973355	E228	4994065	B309
4751048	A107	4766827	E220	4958834	E224	4973361	E225	4994075	B309
4752172	A107	4766861	A116	4958905	D316	4973387	E228	4994076	B309
4752174	A107	4767038	E220	4959678	E224	4973419	E224	4994077	B309
4752190	A107	4770463	A102	4959776	E235	4973558	Z101	4994228	B305
4753580	A107	4771028	A105	4960158	* Z101	4974697	F501	4994230	B305
4754088	A107	4771030	A105	4962663	D314/ 1	4975010	E225	4994233	B305
4755110	F201	4773136	A301	4963649	D316/ 1	4975018	L130	4994297	B305
4755621	E220	4775753	A105	4964318	A226	4976403	E225	4994472	E216
4755898	A221	4775754	A105	4964319	A226	4976475	E225	4994474	E216
4756500	A107	4775755	A105	4964320	A226	4977267	E224	4994476	E216
4757274	A101	4775756	A105	4964321	A226	4977268	E224	4994710	A243
4757803	A224	4775757	A105	4964486	A226	4977442	B204	4994711	A243
4758794	A107	4775976	* A402	4964487	A226	4978731	L130	4995141	E216
4758795	A107	4776179	A000	4964501	A224	4979480	E225	4995837	B212
4758796	A107	4776182	A224	4964895	A404	4979696	E224	4995837	B213/ 1
4758797	A107	4871771	A224	4965078	E228	4983660	E216	4996778	B401/ 1

N. ORDIN.	SGR.	N. ORDIN.	SGR.	N. ORDIN.	SGR.	N. ORDIN.	SGR.	N. ORDIN.	SGR.
4996779	B401/ 1	4998311	B212	4999790	B215	5101284	F501	5102129	B412/ 1
4996783	B404	4998311	B213/ 1	4999790	E215	5101312	B215	5102130	B412/ 1
4996784	B404	4998311	B215	4999790	E231/ 1	5101334	C105	5102131	B412/ 1
4996785	B404	4998352	L101	4999790	E231/ 2	5101337	C135	5102132	B412/ 1
4996786	B404	4998391	F503	4999795	E231	5101414	F201	5102142	B204
4996787	B404	4998475	E216	4999796	E231	5101549	E216	5102144	B204
4996788	B404	4998558	F401	4999796	E231/ 1	5101692	B412/ 1	5102145	B204
4996789	B404	4998558	L101	4999853	F501	5101693	B205	5102146	B204
4996790	B404	4998563	E216	5011774	E228	5101715	C105	5102150	B204
4996791	B404	4998721	C101	5011775	E228	5101990	B201	5102151	B204
4996792	B404	4998722	C101	5011776	E228	5101992	B201	5102151	B205
4996793	B404	4998727	C101	5011777	E228	5102081	E228	5102152	B204
4996920	D102/ 1	4998760	C101	5011778	E224	5102085	E224	5102154	B204
4997016	E216	4998870	A108	5011779	E228	5102085	E228	5102156	F401
4997078	B204	4998876	F201	5011780	E228	5102089	B401/ 1	5102157	B204
4997141	D102/ 1	4998890	F501	5011781	E228	5102090	D314/ 1	5102158	B204
4997141	D102/ 2	4998891	F401	5011828	F603	5102092	D314/ 1	5102162	B205
4997141	D103	4998892	F401	5011828	F603/ A	5102103	B401/ 1	5102165	B205
4997217	B305	4999031	Z103	5011895	F501	5102108	B404	5102166	B205
4997232	B404	4999173	L101	5100019	E224	5102109	B404	5102169	B205
4997235	B404	4999274	D314	5100029	E224	5102110	B404	5102170	B205
4997236	B404	4999311	C105	5100222	E236	5102111	B404	5102171	B205
4997266	F401	4999443	C105	5100224	E235	5102112	B404	5102172	B205
4997267	F401	4999488	C105	5100224	E236	5102113	B404	5102173	B201
4997510	B205	4999492	C105	5100516	E220	5102114	B404	5102177	B412
4997629	L130	4999553	D211	5100806	E227	5102115	B404	5102178	B412
4997638	B215	4999554	D211	5100849	B410	5102116	B404	5102183	B205
4997674	C105	4999560	D211	5100858	B215	5102117	B404	5102231	B404
4997676	C105	4999611	D211	5100939	A221	5102118	B404	5102234	F401
4997678	C105	4999632	A221	5100941	D322	5102119	B404	5102237	A223
4997680	C105	4999682	A401	5100941	D322/ 2	5102120	B404	5102258	B305
4997684	C105	4999737	F401	5100959	B410	5102121	B404	5102259	B305
4997991	D214	4999738	F401	5100984	C209	5102122	B404	5102260	B305
4998021	B412/ 1	4999789	B212	5100993	B410	5102123	B404	5102321	B205
4998022	B412/ 1	4999789	B213/ 1	5101000	L304	5102124	B401/ 1	5102339	B204
4998107	F401	4999789	E231	5101112	B401/ 1	5102125	B401/ 1	5102349	E216
4998250	A221	4999789	E231/ 1	5101113	B401/ 1	5102127	B412/ 1	5102363	D314/ 1
4998311	A108	4999789	E231/ 2	5101134	L101	5102128	B404	5102364	B411

N. ORDIN.	SGR.	N. ORDIN.	SGR.	N. ORDIN.	SGR.	N. ORDIN.	SGR.	N. ORDIN.	SGR.
5102367	B305	5102515	B205	5103216	E215	5104774	C135	5105957	B406
5102373	B204	5102517	B205	5103218	E215	5104802	E235	5105960	B406
5102442	B406	5102520	D316	5103230	B201	5104939	D201	5105963	B410
5102443	B406	5102522	B205	5103234	E236	5104942	D201	5105964	B410
5102444	B406	5102523	B205	5103236	E235	5104943	D201	5105965	B410
5102445	B406	5102525	B205	5103238	E215	5104944	D201	5105966	B410
5102446	B406	5102526	B205	5103239	E215	5104945	D201	5105967	B406
5102447	B406	5102527	B205	5103268	E235	5104956	D201	5105968	B410
5102448	B406	5102528	B205	5103269	E235	5104958	L101	5106027	E220
5102449	B406	5102570	A222	5103270	E235	5104959	L101	5106036	E226
5102450	B406	5102597	E216	5103271	E235	5104960	L101	5106037	E226
5102451	B406	5102610	E216	5103369	B401/ 1	5105066	B205	5106043	B406
5102452	B406	5102637	E235	5103369	D314	5105067	B205	5106051	D210
5102456	B406	5102676	B411	5103426	E235	5105068	B205	5106053	D210
5102457	B406	5102699	D316/ 1	5103451	D102	5105093	L101	5106055	B406
5102458	B406	5102702	A401	5103497	B212	5105094	L101	5106136	A222
5102459	B406	5102703	A401	5103497	B213/ 1	5105221	B101	5106210	B404
5102461	B412	5102743	D322/ 1	5103629	E235	5105248	A221	5106212	B401/ 1
5102462	B401	5102743	D322/ 2	5103753	C135	5105280	C135	5106215	B404
5102464	B412	5102745	B401	5103904	C105	5105321	D314/ 1	5106275	F401
5102465	B412	5102745	D322/ 1	5103908	C105	5105346	A201	5106276	F401
5102466	B412	5102752	B101	5103909	C105	5105364	B205	5106352	D316/ 2
5102467	B412	5102768	E216	5103927	C102	5105365	B205	5106352	D322
5102468	B412	5102769	E216	5103969	D322	5105467	E227	5106352	D322/ 2
5102469	B401	5102770	E216	5103969	D322/ 2	5105499	* B101	5106354	D316/ 2
5102470	B201	5102779	B201	5104051	E228	5105520	E235	5106354	D322
5102472	D314	5102783	C101	5104059	D316/ 2	5105635	C135	5106354	D322/ 2
5102474	D314	5102812	B101	5104059	D322	5105638	B205	5106362	L101
5102481	D314	5102832	F301	5104059	D322/ 2	5105699	D211	5106505	D316/ 2
5102483	D314	5102869	B210	5104100	E215	5105702	D211	5106547	E215
5102491	D314	5102890	B410	5104120	B305	5105704	D211	5106549	E218
5102495	D314	5102986	D211	5104175	B204	5105729	C135	5106550	E218
5102496	D314	5102988	D211	5104245	D314	5105791	B204	5106552	E218
5102498	D314	5103015	D211	5104469	E216	5105802	D211	5106553	E218
5102500	D316	5103032	B206	5104480	B410	5105873	C102	5106554	B201
5102501	D210	5103058	D214	5104570	E235	5105895	E216	5106554	E218
5102502	D210	5103154	B206	5104572	E235	5105948	B401/ 1	5106555	E215
5102514	B205	5103215	E215	5104773	C135	5105956	B406	5106557	E218

N. ORDIN.	SGR.	N. ORDIN.	SGR.	N. ORDIN.	SGR.	N. ORDIN.	SGR.	N. ORDIN.	SGR.
5106566	B410	5106882	B204	5107088	D210	5107840	B201	5108830	E231/ 2
5106569	B413	5106883	B204	5107109	D210	5107901	B406	5108831	D102/ 1
5106569	B413/ A	5106884	B204	5107111	D210	5107902	B406	5108831	D102/ 2
5106570	B413	5106885	B204	5107113	D210	5107939	E215	5108831	D103
5106570	B413/ A	5106886	B204	5107114	D210	5108130	L101	5108832	B401
5106572	B413	5106887	B204	5107140	L101	5108136	L101	5108835	B201
5106575	B414	5106888	B204	5107214	C135	5108137	L101	5108836	B201
5106583	B410	5106889	B204	5107215	B201	5108140	L101	5108837	B213
5106586	B410	5106890	B204	5107305	B201	5108142	L101	5108892	B309
5106588	B410	5106891	B204	5107416	A222	5108143	L101	5108906	E227
5106590	E215	5106892	B204	5107417	A222	5108164	L130	5108906	L304
5106591	E215	5106893	B204	5107421	A222	5108180	F501	5108935	E220
5106615	B101	5106894	B204	5107422	A222	5108189	F501	5108936	E226
5106675	L403	5106895	B204	5107483	L304	5108205	A402	5108938	E226
5106678	L403	5106896	B204	5107494	E216	5108206	A402	5108939	E226
5106681	L403	5106897	B204	5107547	E216	5108225	A401	5108940	E226
5106682	L403	5106898	B204	5107549	B204	5108266	F401	5108942	E226
5106724	C135	5106899	B204	5107603	A301	5108267	F401	5108944	E226
5106737	B413	5106900	B204	5107610	B401/ 1	5108330	B215	5108973	D322
5106827	A401	5106901	B204	5107630	B201	5108331	B309	5108973	D322/ 2
5106828	A404	5106902	B204	5107675	B201	5108336	B309	5108974	D316/ 2
5106829	A402	5106903	B204	5107682	E215	5108740	B213	5108974	D322
5106830	A401	5106904	B204	5107683	E216	5108764	D102/ 2	5108974	D322/ 2
5106833	D314	5106905	B204	5107686	C135	5108764	D103	5108990	E235
5106834	B401/ 1	5106906	B204	5107692	F501	5108767	D102/ 1	5108992	E235
5106834	D314	5106907	B204	5107693	E215	5108767	D102/ 2	5109007	B406
5106837	B401/ 1	5106908	B204	5107694	E215	5108767	D103	5109008	B406
5106837	D314	5106909	B204	5107709	B204	5108768	D102	5109024	F301
5106838	B401/ 1	5106910	B204	5107710	B204	5108768	D103	5109025	F301
5106838	D314	5106911	B204	5107712	B204	5108775	D102/ 2	5109058	B212
5106843	C101	5106912	B204	5107713	B204	5108775	D103	5109058	B213/ 1
5106871	B205	5106913	B204	5107714	B204	5108776	D102/ 1	5109058	B215
5106873	B205	5106920	B205	5107715	B204	5108776	D102/ 2	5109151	E223
5106874	B205	5106927 *	L101	5107724	B204	5108776	D103	5109153	E228
5106878	B204	5106972	B410	5107725	B204	5108778	D102	5109154	E228
5106879	B204	5106987	B406	5107808	D314/ 1	5108803	E235	5109155	E235
5106880	B204	5106988	B406	5107812	E224	5108830	E231	5109156	E235
5106881	B204	5106990	E216	5107837	B201	5108830	E231/ 1	5109160	E228

N. ORDIN.	SGR.	N. ORDIN.	SGR.	N. ORDIN.	SGR.	N. ORDIN.	SGR.	N. ORDIN.	SGR.
5109160	E235	5109386	B213	5110099	D314/ 1	5110591	A201	5110728	B213
5109162	E224	5109387	B213	5110100	D314/ 1	5110592	A201	5110729	B207
5109164	E224	5109388	B213	5110101	D314/ 1	5110594	A201	5110729	B213
5109165	E224	5109389	B210	5110102	D314/ 1	5110608	A201	5110730	B207
5109168	E235	5109390	B210	5110124	B404	5110610	A201	5110730	B213
5109169	E235	5109391	B210	5110126	F401	5110612	A201	5110733	B207
5109170	E235	5109392	B210	5110127	F401	5110615	A201	5110736	B213
5109172	E235	5109406	B411	5110153	C135	5110617	A201	5110738	D201
5109174	E235	5109408	C101	5110154	C135	5110619	A201	5110739	D201
5109176	E235	5109412	B406	5110155 *	C135	5110621	A201	5110742	D201
5109179	E235	5109413	B406	5110156 *	C135	5110623	A201	5110743	D201
5109187	E235	5109430	B411	5110157 *	C135	5110624	A201	5110746	L101
5109207	E226	5109431	B411	5110214	A221	5110629	A201	5110747	L101
5109208	A222	5109446	B201	5110229	B212	5110630	A201	5110757	B213
5109211	A222	5109460	C101	5110229	B213/ 1	5110633	A201	5110825	C105
5109212	E235	5109478	B201	5110230	B212	5110634	A201	5110826	C105
5109213	E235	5109486	E235	5110230	B213/ 1	5110638	A201	5110827	C101
5109214	E235	5109487	E235	5110231	B205	5110643	C101	5110834	B101
5109214	E236	5109502	E235	5110317	D322	5110653	C101	5110834	B410
5109263	A256	5109513	F401	5110423	B404	5110654	A243	5110835	B101
5109274	B410	5109518	E235	5110478	E218	5110655	A243	5110838	B101
5109279	A401	5109519	E235	5110509	E227	5110656	A243	5110903	B101
5109280	A401	5109544	D316/ 2	5110515	E227	5110658	B101	5110904	B101
5109282	B309	5109612	B411	5110524	E227	5110659	B101	5110935	D201
5109306	E216	5109628	E220	5110525	E227	5110660	B101	5110937	D201
5109309	B404	5109630	E220	5110526	E227	5110661	B101	5110938	D201
5109310	D314/ 1	5109637	L101	5110527	E227	5110662	B101	5111023	F301
5109311	B401/ 1	5109637	L304	5110529	E227	5110663	C101	5111192	D201
5109344	D316/ 1	5109638	L101	5110532	D316/ 2	5110685	B101	5111195	D201
5109344	D316/ 2	5109872	E220	5110537	L101	5110685	C101	5111199	D201
5109354	B304	5109874	B218	5110538	B410	5110710 *	B101	5111200	D201
5109365	D314/ 1	5109874	E220	5110543	E235	5110722	B207	5111228	E235
5109382	B210	5109879	E220	5110558	A201	5110722	B213	5111230	E228
5109383	B210	5109882	F401	5110573	A201	5110723	B207	5111231	B101
5109383	B213	5109907	A256	5110585	A201	5110723	B213	5111238	D102/ 2
5109384	B210	5109911	A256	5110586	A201	5110725	B207	5111238	D103
5109384	B213	5110087	A221	5110587	A201	5110725	B213	5111240	E231
5109385	B213	5110098	D314/ 1	5110588	A201	5110728	B207	5111240	E231/ 1

N. ORDIN.	SGR.	N. ORDIN.	SGR.	N. ORDIN.	SGR.	N. ORDIN.	SGR.	N. ORDIN.	SGR.
5111240	E231/ 2	5111457	B204	5111823	C135	5112101	A201	5112259	F401
5111248	C101	5111459	L101	5111828	C135	5112102	A201	5112261	F401
5111255	E220	5111465	B401/ 1	5111829	F501	5112106	A254	5112263	L101
5111259	E231	5111465	D314	5111831	C135	5112116	A201	5112264	L101
5111259	E231/ 2	5111473	L101	5111852	B213	5112118	L101	5112268	D314
5111271	B406	5111488	L101	5111873	F629/ 1	5112120	L101	5112290	E216
5111272	B204	5111493	L101	5111886	B401/ 1	5112123	A201	5112294	B204
5111272	B406	5111515	L101	5111887	B401/ 1	5112124	F201	5112302	B401
5111276	C135	5111537	D314/ 1	5111893	C135	5112128	F401	5112306	E215
5111280	C101	5111546	L101	5111894	F501	5112133	F401	5112307	B204
5111281	C101	5111572	D211	5111895	B215	5112150	F501	5112312	B410
5111298	B410	5111573	D211	5111898	B215	5112152	F629	5112313	B410
5111301	L101	5111574	D211	5111901	B212	5112165	L101	5112320	B410
5111302	L101	5111576	D211	5111901	B213/ 1	5112170	E227	5112324	B410
5111309	B201	5111677	L101	5111901	B215	5112172	A401	5112329	B410
5111312	D314/ 1	5111681	B101	5111901	E215	5112173	A256	5112385 *	D316/ 1
5111313	D314/ 1	5111687	C135	5111902	C135	5112174	B207	5112391	B410
5111317	B401	5111697	D211	5111907	E227	5112174	B213	5112392	D201
5111320	B401	5111698	D214	5111908	E227	5112175	L101	5112429	B414
5111321	B401	5111704	D214	5111909	E227	5112179	A221	5112430	B410
5111323	B401	5111734	B411	5111912	E227	5112207	E227	5112431	B413
5111327	E215	5111790	L304	5111923	L101	5112210	E227	5112432	B413
5111331	B201	5111793	L304	5111931	E227	5112211	E227	5112433	B410
5111346	D201	5111796	B410	5111936	B212	5112213	E227	5112435	B410
5111352	D201	5111797	B410	5111936	B213/ 1	5112216	E227	5112492	B410
5111375	E235	5111800	B410	5111936	B215	5112228	A221	5112513	E227
5111377	B205	5111801	B410	5111938	E227	5112232	C135	5112548	L101
5111377	B406	5111804	B410	5112013	F401	5112236	C135	5112549	L101
5111378	E225	5111805	B410	5112075	B205	5112238	E227	5112550	L101
5111389	E235	5111807	B410	5112076	B205	5112239	E231/ 2	5112554	L101
5111394	B401/ 1	5111809	B410	5112078	F503	5112240	E231/ 1	5112556	L101
5111411	E227	5111810	E231	5112079	F503	5112240	E231/ 2	5112558	E227
5111412	C135	5111810	E231/ 1	5112080	F503	5112241	E231	5112559	E227
5111413	C135	5111810	E231/ 2	5112081	F503	5112241	E231/ 1	5112561	E227
5111413	E227	5111811	L304	5112085	A201	5112241	E231/ 2	5112563	E227
5111415	B404	5111812	L304	5112089	A201	5112246	B305	5112568	E216
5111455	B401/ 1	5111818	L304	5112094	A201	5112254	C135	5112569	E216
5111455	D314	5111821	L304	5112100	A201	5112257	D322/ 1	5112570	E216

N. ORDIN.	SGR.	N. ORDIN.	SGR.	N. ORDIN.	SGR.	N. ORDIN.	SGR.	N. ORDIN.	SGR.
5112573	E227	5112839	E215	5112972	D211	5113175	B406	5113453	E220
5112574	E227	5112840	E215	5112973	D211	5113191	B212	5113454	E220
5112606	D102/ 1	5112845	E235	5112975	D211	5113191	B213/ 1	5113460	E231/ 1
5112606	D102/ 2	5112847	E235	5112977	D211	5113191	B215	5113505	A221
5112606	D103	5112848	E235	5112978	D211	5113198	B212	5113513	L101
5112606	E235	5112851	B215	5112979	D211	5113198	B213/ 1	5113514	L101
5112608	E231	5112859	E227	5112982	D211	5113198	B215	5113531	A221
5112619	F501	5112860	E227	5112982	D211	5113198	B215	5113531	E215
5112625	E227	5112861	E227	5112983	D211	5113198	E215	5113531	E227
5112629	C135	5112865	E227	5112988	D211	5113198	E227	5113531	E231
5112653	A108	5112866	E227	5112988	E220	5113203	E227	5113531	E231/ 1
5112654	A108	5112866	E227	5112989	D211	5113208	B410	5113531	E231/ 2
5112712	A401	5112869	B406	5112991	E215	5113232	A221	5113531	E231/ 2
5112712	L101	5112870	B406	5113008	E231	5113242	B410	5113542	L101
5112712	L101	5112871	B406	5113008	E231/ 1	5113242	B410	5113542	L101
5112713	F201	5112872	B406	5113008	E231/ 2	5113243	B401/ 1	5113545	E220
5112714	F501	5112872	B406	5113008	E231/ 2	5113245	A221	5113546	E220
5112714	F501	5112873	B406	5113020	E227	5113245	A221	5113595	F201
5112736	L304	5112874	B406	5113045	L304	5113254	A221	5113599	A221
5112776	B205	5112874	B406	5113045	L304	5113296	C102	5113599	A221
5112776	B205	5112875	B406	5113105	E227	5113296	C102	5113604	M101
5112777	B205	5112875	B406	5113105	E227	5113305	B410	5113604	M101
5112778	B205	5112876	B406	5113115	A221	5113307	C102	5113615	L304
5112778	B205	5112876	B406	5113115	A221	5113307	C102	5113615	L304
5112779	B205	5112877	B406	5113117	D201	5113309	A221	5113616	E227
5112779	B205	5112877	B406	5113117	D201	5113311	E231	5113616	L304
5112798	B207	5112878	B406	5113126	E227	5113311	E231	5113616	L304
5112798	B207	5112878	B406	5113126	E227	5113312	A221	5113618	L304
5112798	B213	5112879	B406	5113141	A221	5113312	A221	5113618	L304
5112798	B213	5112894	M101	5113145	A221	5113313	A221	5113624	L101
5112798	B410	5112898	L304	5113145	A221	5113313	A221	5113624	L101
5112810	B202	5112898	L304	5113147	A221	5113314	A221	5113681	L101/ 1
5112810	B202	5112920	E227	5113147	A221	5113314	A221	5113681	L101/ 1
5112814	E231	5112920	E227	5113149	A221	5113315	A221	5113682	L101/ 1
5112814	E231/ 1	5112921	B410	5113150	A221	5113349	L304	5113684	L101/ 1
5112814	E231/ 1	5112921	E227	5113150	A221	5113350	L304	5113684	L101/ 1
5112814	E231/ 2	5112921	E227	5113154	A221	5113350	L304	5113685	L101/ 1
5112821	E235	5112922	E231	5113154	A221	5113386	L401	5113704	A221
5112821	E235	5112923	E231	5113155	A221	5113386	L401	5113704	A221
5112822	E235	5112923	E231/ 1	5113155	A221	5113387	L401	5113788	B410
5112822	E235	5112923	E231/ 2	5113156	A221	5113387	L401	5113788	B410
5112823	E235	5112923	E231/ 2	5113157	A221	5113388	L401	5113791	B410
5112823	E235	5112962	E215	5113157	A221	5113388	L401	5113791	B410
5112824	A201	5112962	E215	5113158	A221	5113400	E231/ 1	5113792	B410
5112824	A201	5112963	D211	5113158	A221	5113400	E231/ 2	5113792	B410
5112825	A201	5112963	D211	5113159	A221	5113400	E231/ 2	5113794	B410
5112825	A201	5112964	D211	5113159	A221	5113400	E231/ 2	5113794	B410
5112826	B410	5112964	D211	5113160	A221	5113407	B410	5113794	E231
5112826	B410	5112965	D211	5113160	A221	5113407	B410	5113794	E231/ 1
5112829	B410	5112965	D211	5113161	A221	5113427	L304	5113794	E231/ 1
5112829	B410	5112967	D211	5113161	A221	5113427	L304	5113794	E231/ 1
5112832	B410	5112967	D211	5113164	A221	5113439	L304	5113794	E231/ 2
5112832	B410	5112967	D211	5113164	A221	5113439	L304	5113794	E231/ 2
5112835	B410	5112969	D211	5113164	A221	5113439	L304	5113794	E231/ 2
5112835	B410	5112969	D211	5113165	C135	5113440	L101	5113799	F401
5112836	E215	5112970	D211	5113165	C135	5113440	L101	5113799	F401
5112836	E215	5112971	D211	5113169	A201	5113442	E220	5113800	F401
5112836	E215	5112971	D211	5113172	B410	5113449	E220	5113800	F401
5112836	E215	5112971	D211	5113172	B410	5113449	E220	5113846	B410

N. ORDIN.	SGR.	N. ORDIN.	SGR.	N. ORDIN.	SGR.	N. ORDIN.	SGR.	N. ORDIN.	SGR.
5113847	F501	5114087	D103	5114569	L101	5115124	B413/ A	5115813	B207
5113871	F401	5114096	F401	5114571	L304	5115125	B413/ A	5115821	L304
5113872	F401	5114149	L304	5114709	B212	5115126	B413/ A	5115840	L304
5113873	F401	5114160	C209	5114709	B213/ 1	5115127	B413/ A	5115845	E220
5113899	L101	5114206	B410	5114727	E220	5115128	B413/ A	5115859	L101
5113906	E220	5114207	B410	5114742	D102/ 1	5115128	D211	5115860	L101
5113920	E220	5114209	B414/ A	5114749	E235	5115134	B201	5115861	L101
5113924	E220	5114210	B414/ A	5114751	E235	5115205	E231	5115950	B101
5113926	E231	5114211	B414/ A	5114752	E235	5115206	E231	5115996	B206
5113926	E231/ 1	5114212	B414/ A	5114753	E235	5115206	E231/ 1	5115996	B210
5113926	E231/ 2	5114213	B414/ A	5114755	E235	5115207	E231/ 1	5115996	B213
5113930	E220	5114214	B410	5114758	E235	5115207	E231/ 2	5115997	L304
5113931	E220	5114215	B410	5114759	E235	5115208	E231	5116023	E220
5113932	L101/ 1	5114216	B410	5114800	E227	5115208	E231/ 1	5116053	E235
5113943	L101/ 1	5114217	B410	5114820	A243	5115208	E231/ 2	5116055	E235
5113948	L101/ 1	5114218	Z103	5114834	A221	5115216	B410	5116056	E235
5113964	L101/ 1	5114219	Z103	5114834	E215	5115220	B410	5116057	E235
5113966	L101/ 1	5114274	D102/ 1	5114834	E227	5115221	B410	5116059	E235
5113967	B101	5114307	E231/ 1	5114835	E231	5115231	B410	5116060	E235
5113968	L101/ 1	5114307	E231/ 2	5114835	E231/ 1	5115235	E235	5116061	E235
5113971	E235	5114484	D322/ 1	5114835	E231/ 2	5115257	D102/ 2	5116062	E235
5113980	C209	5114485	D322/ 1	5114836	E231	5115259	D102/ 2	5116063	E235
5113981	C209	5114485	D322/ 2	5114836	E231/ 1	5115270	D102/ 2	5116128	B204
5113983	C209	5114486	D316/ 1	5114836	E231/ 2	5115275	L304	5116129	B204
5113984	C209	5114508	E220	5114837	E231/ 1	5115276	L304	5116130	B204
5113987	C209	5114509	E220	5114837	E231/ 2	5115283	E235	5116131	B204
5113990	C209	5114514	L304	5114840	E227	5115341	D210	5116132	B204
5113991	C209	5114519	L101	5114850	F401	5115377	B406	5116133	B204
5113995	C209	5114531	E227	5114860	A221	5115426	A222	5116134	B204
5113996	C209	5114541	D102/ 1	5114883	E235	5115438	D322/ 1	5116135	B204
5114000	E235	5114543	D102/ 1	5114889	F401	5115443	A221	5116136	B204
5114013	Z103	5114544	D102/ 1	5114894	C135	5115469	B413	5116137	B204
5114014	Z103	5114545	D102/ 1	5114900	B218	5115513	B411	5116138	B204
5114078	C102	5114546	D102/ 1	5114901	F401	5115664	E231	5116139	B204
5114080	C102	5114550	D102/ 1	5114920	F503	5115664	E231/ 1	5116140	B204
5114082	C102	5114560	D102/ 1	5114953	L304	5115664	E231/ 2	5116141	B204
5114087	D102/ 1	5114567	E235	5115020	L304	5115700	D102/ 2	5116142	B204
5114087	D102/ 2	5114568	E235	5115024	D102/ 1	5115709	E235	5116143	B204

N. ORDIN.	SGR.	N. ORDIN.	SGR.	N. ORDIN.	SGR.	N. ORDIN.	SGR.	N. ORDIN.	SGR.
5116144	B204	5116182	B204	5116599	A221	5117314	D210	5118084	B406
5116145	B204	5116183	B204	5116633	A221	5117456	F401	5118085	B406
5116146	B204	5116184	B204	5116639	B213	5117457	F401	5118180	L101
5116147	B204	5116185	B204	5116659	L304	5117488	B410	5118187	B204
5116148	B204	5116186	B204	5116673	B410	5117506	E220	5118193	L304
5116149	B204	5116187	B204	5116775	D102/ 2	5117508	E235	5118195	L304
5116150	B204	5116188	B204	5116922	L303	5117526	B410	5118230	L303
5116151	B204	5116189	B204	5117059	E216	5117615	B411	5118231	L303
5116152	B204	5116190	B204	5117093	B401	5117630	E220	5118322	F401
5116153	B204	5116191	B204	5117112	E231	5117658	B411	5118331	L303
5116154	B204	5116192	B204	5117112	E231/ 1	5117699	B218	5118452	B101
5116155	B204	5116222	D210	5117112	E231/ 2	5117702	Z103	5118453	B105/ 1
5116156	B204	5116240	D314/ 1	5117113	E225/ 2	5117703	Z103	5118483	F401
5116157	B204	5116241	D314/ 1	5117113	E225/ 3	5117704	Z103	5118488	A201
5116158	B204	5116266	C209/ 1	5117113	E225/ 4	5117705	Z103	5118568	D211
5116159	B204	5116301	D210	5117114	E225/ 2	5117706	Z103	5118569	D211
5116160	B204	5116302	D210	5117114	E225/ 3	5117707	Z103	5118569	E220
5116161	B204	5116303	D210	5117114	E225/ 4	5117708	Z103	5118570	D211
5116162	B204	5116440	A221	5117115	E225/ 2	5117762	A201	5118570	E220
5116163	B204	5116445	A221	5117115	E225/ 3	5117791	B410	5118573 *	A221
5116164	B204	5116446	A221	5117115	E225/ 4	5117797	F503	5118583	A243
5116165	B204	5116447	A221	5117116	E225/ 2	5117828	D316/ 2	5118584	A243
5116166	B204	5116448	A221	5117116	E225/ 3	5117853	B215	5118586	A243
5116167	B204	5116482	E231	5117116	E225/ 4	5117890	E220	5118607	F629/ 2
5116168	B204	5116482	E231/ 1	5117117	E231	5117893	E220	5118651	D314/ 1
5116169	B204	5116482	E231/ 2	5117117	E231/ 1	5117895	E220	5118697	A243
5116170	B204	5116497	E231/ 1	5117118	E231	5117898	E235	5118722	B309
5116171	B204	5116497	E231/ 2	5117118	E231/ 1	5117903	B201	5118723	B309
5116172	B204	5116499	E231	5117118	E231/ 2	5117906	B201	5118724	B309
5116173	B204	5116499	E231/ 1	5117119	E231/ 1	5117909	E235	5118725	B309
5116174	B204	5116499	E231/ 2	5117119	E231/ 2	5117950	E235	5118737	B401/ 1
5116175	B204	5116512	E231/ 1	5117120	E231/ 1	5118032	D102/ 1	5118742	B401/ 1
5116176	B204	5116512	E231/ 2	5117120	E231/ 2	5118039	D102/ 1	5118742	D314
5116177	B204	5116523	E231/ 1	5117162	B411	5118079	B406	5118848	Z103
5116178	B204	5116523	E231/ 2	5117171	B401	5118080	B406	5118899	Z103
5116179	B204	5116524	E231	5117221	D322	5118081	B406	5118900	Z103
5116180	B204	5116524	E231/ 1	5117221	D322/ 2	5118082	B406	5118933	B401
5116181	B204	5116524	E231/ 2	5117289	B101	5118083	B406	5118934	B411

N. ORDIN.	SGR.	N. ORDIN.	SGR.	N. ORDIN.	SGR.	N. ORDIN.	SGR.	N. ORDIN.	SGR.
5118950	E215	5119669	L101	5120532	D314/ 1	5120950	D102/ 2	5121650	D314/ 1
5118952	E215	5119677	L101	5120588	A201	5120951	D102/ 2	5121671	F629/ A
5118962	E215	5119681	L101	5120607	C209/ 1	5120952	D102/ 2	5121672	B204
5118991	B201	5119682	L101	5120612	B101	5120953	D102/ 2	5121685	B101
5119000	B401/ 1	5119685	L101	5120650	D314/ 1	5121005	L101	5121686	B101
5119001	B401/ 1	5119688	L101	5120682	B410	5121026	A108	5121693	A201
5119042	B401/ 1	5119689	L101	5120684	B410	5121037 *	B101	5121695	A201
5119079	B401/ 1	5119698	A401	5120686	B410	5121043 *	D211	5121697	A201
5119079	D314	5119743	B101	5120690	B412/ 1	5121044 *	D211	5121699	A201
5119080	E216	5119853	B101	5120691	D314/ 1	5121124	F201	5121701	A201
5119148	E215	5119950	E223	5120692	D314/ 1	5121202	F301	5121702	A201
5119212	B406	5119971	B210	5120693	D314/ 1	5121249	A222	5121708	A201
5119212	E215	5119971	B213	5120706	F401	5121253	A222	5121876	L101
5119217	L101	5120019	E223	5120707	F401	5121345	E220	5121880	L101
5119218	L101	5120022	E224	5120712	B410	5121414	B101	5121882	L101
5119381	C105	5120025	E224	5120719	F401	5121418	Z101	5121908	C209
5119437	A201	5120026	E224	5120720	F401	5121423	Z101	5121910	C209
5119440	A201	5120073	F401	5120725	F629/ 5	5121424	Z101	5121939	L101
5119452	E231	5120074	F401	5120729	F629/ 5	5121425	Z101	5121942	B204
5119452	E231/ 1	5120194	L101	5120737	B411	5121429	Z101	5121965	F401
5119452	E231/ 2	5120201	L101	5120737	E220	5121432	Z101	5122033	L303
5119492	E231	5120216	A401	5120752	L304	5121433	Z101	5122037	L303
5119492	E235	5120217	A401	5120754	A222	5121434	Z101	5122064 *	D316/ 1
5119497	E235	5120218	A401	5120754	B218	5121435	Z101	5122136	B204
5119498	E235	5120231	L101	5120755	A222	5121440 *	Z101	5122357	D102/ 1
5119499	E235	5120249	F301	5120755	B218	5121489	L304	5122363	D102/ 1
5119500	E235	5120262	A221	5120756	A222	5121490	L304	5122364	D102/ 1
5119541	E235	5120280	F401	5120815	F501	5121495	L304	5122366	D102/ 1
5119604	L101	5120331	E227	5120816	F501	5121496	L304	5122368	D102/ 1
5119605	B101	5120338	L304	5120844	E235	5121497	L304	5122378	F629/ 1A
5119606	B101	5120380	A401	5120845	E235	5121498	L304	5122379	F401
5119607	B104	5120388	F401	5120850	E220	5121525 *	B205	5122380	F401
5119660	D314/ 1	5120389	F401	5120851	D211	5121551	D102/ 1	5122411	L303
5119662	L304	5120401	L101	5120852	B201	5121552	D102/ 1	5122413	L303
5119663	L304	5120403	L101	5120866	L101	5121613	Z103	5122420	L303
5119665	L101	5120418	L101	5120922 *	B205	5121647	B412	5122526	C209/ 1
5119666	L101	5120527	F401	5120923 *	B205	5121648	B412	5122579	B204
5119667	L101	5120531	D314/ 1	5120940	D102/ 2	5121649	L304	5122580	B204

N. ORDIN.	SGR.	N. ORDIN.	SGR.	N. ORDIN.	SGR.	N. ORDIN.	SGR.	N. ORDIN.	SGR.
5122581	B204	5122807	E215	5123213	A401	5124639	* B205	5127241	* L304
5122582	B204	5122807	E227	5123229	L304	5124778	* B401/ 1	5127243	* L304
5122583	B204	5122808	E227	5123232	* D211	5124791	* B205	5127360	* B204
5122584	B204	5122810	E227	5123303	E220	5124797	B401	5127364	* B305
5122585	B204	5122812	L101	5123336	D102/ 2	5125147	* B205	5924980	A401
5122586	B204	5122813	L101	5123364	D102/ 2	5125452	* B205	8273909	E218
5122587	B204	5122814	L101	5123635	* C135	5125453	* B205	8273911	E218
5122588	B204	5122815	L101	5124029	* B105	5125459	* B410	8281201	E218
5122589	B204	5122858	* F401	5124031	* B101	5125460	* B410	8281796	E218
5122590	B204	5123061	B101	5124082	E215	5125462	* D211	8281798	E218
5122591	B204	5123063	B218	5124115	* F401	5125463	* B401/ 1	8814921	A107
5122592	B204	5123064	B218	5124117	* F401	5125464	* B401/ 1	8815030	A402
5122593	B204	5123065	B218	5124133	D102/ 1	5125465	* D314/ 1	8815069	A404
5122594	B204	5123066	B218	5124347	* D201	5125467	* A256	8816260	A402
5122595	B204	5123067	B218	5124397	B401	5125468	* D211	8817913	A106
5122596	B204	5123071	B218	5124437	B406	5125470	* D211	8818691	A107
5122597	B204	5123074	B218	5124560	* B205	5125472	* D211	8818941	A107
5122598	B204	5123075	B218	5124563	* B205	5125474	* D211	8818954	A107
5122599	B204	5123076	B218	5124564	* B205	5125474	* D211	8818954	A107
5122600	B204	5123077	B218	5124564	* B205	5125604	* L304	8820457	A402
5122601	B204	5123081	B218	5124565	* B205	5125750	* B406	8822385	A107
5122602	B204	5123082	B218	5124566	* B205	5125751	* B406	8822904	A105
5122603	B204	5123082	B218	5124569	* B205	5125752	* B406	8822905	A105
5122604	B204	5123084	B218	5124571	* B205	5125753	* B406	8822963	A107
5122604	B204	5123087	B218	5124572	* B205	5125868	* D316/ 1	8823678	A104
5122605	B204	5123090	B218	5124573	* B205	5125870	* D316/ 1	8823764	A115
5122606	B204	5123093	B218	5124574	* B205	5125871	* D316/ 1	8823773	A115
5122607	B204	5123094	B218	5124575	* B205	5126023	* D201	8823774	A115
5122608	B204	5123095	B218	5124576	* B205	5126097	* D211	8823993	A107
5122614	D102/ 1	5123099	L304	5124577	* B205	5126506	* D211	8824754	A107
5122657	* F501	5123105	L304	5124578	* B205	5126507	* D211	8826149	A402
5122663	* F501	5123110	A404	5124579	* B205	5126582	* D211	8828284	A107
5122756	B204	5123111	B201	5124580	* B205	5126589	* D211	8828452	A105
5122803	B207	5123117	L101	5124581	* B205	5126590	* D211	8828576	A107
5122803	B213	5123130	A401	5124582	* B205	5126591	* D211	8829266	A105
5122804	C135	5123131	A401	5124583	* B205	5126671	* D211	8829321	A101
5122805	C135	5123157	B201	5124584	* B205	5126672	* D211	8829393	A105
5122806	C135	5123161	B206	5124633	E215	5126673	* D211	8829580	A107
5122807	C135	5123209	A401	5124638	* B205	5126793	* E215	8829581	A107

N. ORDIN.	SGR.	N. ORDIN.	SGR.	N. ORDIN.	SGR.	N. ORDIN.	SGR.	N. ORDIN.	SGR.
8829582	A107	9288161	D202/ A	9926095	F608	9929622	A227/ A	9932893	D202/ A
8829588	A101	9288161	D202/ B	9926101	F608	9929741	E225/ 2	9932893	D202/ B
8829611	A101	9902481	F608/ 1	9926101	F608/ A	9929834	F634/ 1	9933192	D102/ 2
8829612	A101	9909170	F608/ 1	9926104	F608	9929835	F634	9933229	F608/ 1
8830045	A107	9909440	F608/ 1	9926104	F608/ A	9929838	F629	9933234	F608/ 1
8831035	A402	9909452	F608/ 1	9926105	F608	9929839	F629	9933235	F608/ 1
8997793	F608/ A	9916091	F608	9926105	F608/ A	9929841	F629	9933620	A235/ 2
8998030	D202	9916091	F608/ A	9926106	F608	9929842	F629	9933621	A235/ 2
8998030	D202/ A	9916100	F608	9926107	F608	9929843	F629	9934288	F608/ 1
8998033	D202	9916100	F608/ A	9926114	F608	9929844	F629	9934322	F608
8998033	D202/ A	9918339	F608	9927292	F629/ 3	9929846	F629	9955126	F608
8998035	D202	9918339	F608/ A	9927787	F608/ 1	9929847	F632	9955127	F608
8998035	D202/ A	9918342	F608	9927789	F608/ 1	9929847	F634	9956105	F608/ A
9007822	A235/ 1	9918351	F608	9927790	F608/ 1	9929847	F634/ 1	9956285	F629/ 3
9009403	A235/ 1	9918354	F608	9927795	F608/ 1	9930019	A235/ 2	9956286	F629/ 3
9009406	A235/ 1	9918355	F608	9927796	F608/ 1	9930022	A235/ 2	9956287	F629/ 3
9009583	F608	9918358	F608	9927797	F608/ 1	9930024	A235/ 2	9956288	F629/ 3
9288137	D202	9918358	F608/ A	9927798	F608/ 1	9930025	A235/ 2	9956344	F629/ 3
9288137	D202/ A	9918359	F608	9927799	F608/ 1	9930027	A235/ 2	9956345	F629/ 3
9288137	D202/ B	9918359	F608/ A	9927800	F608/ 1	9930867	A235/ 1	9956346	F629/ 3
9288146	D202	9918360	D213	9927801	F608/ 1	9930868	A235/ 1	9956513	D202
9288146	D202/ A	9918360	F608	9927802	F608/ 1	9930870	A235/ 1	9956526	B415
9288146	D202/ B	9918360	F608/ A	9927806	F608/ 1	9930871	A235/ 1	9956526	B415/ 1
9288147	D202	9918361	F608	9927813	F608/ 1	9931247	A235/ 2	9956559	F608/ 1
9288147	D202/ A	9918431	F629/ 3	9927815	F608/ 1	9932886	D202	9956618	M101/ 1
9288147	D202/ B	9918636	C210	9927935	F608	9932887	D202	9956634	M101/ 1
9288148	D202	9919502	F608	9927935	F608/ A	9932887	D202/ A	9956641	M101/ 1
9288148	D202/ A	9920324	F608	9928384	A235/ 2	9932887	D202/ B	9956646	F629
9288148	D202/ B	9920324	F608/ A	9928391	A235/ 2	9932888	D202	9956667	F608/ A
9288151	D202	9920401	C210	9928392	A235/ 2	9932888	D202/ A	9956668	F608/ A
9288151	D202/ A	9923544	B415	9928448	F608/ 1	9932888	D202/ B	9956678	F608
9288151	D202/ B	9923544	B415/ A	9928451	F608/ 1	9932889	D202	9956678	F608/ A
9288154	D202	9923544	B415/ 1	9928452	F608/ 1	9932889	D202/ A	9956681	F608
9288154	D202/ A	9923580	B415	9928603	F603/ 1	9932889	D202/ B	9957417	E235
9288154	D202/ B	9923580	B415/ 1	9929080	F608/ 1	9932890	D202	9957418	E235
9288160	D202	9923669	D111	9929083	F608/ 1	9932890	D202/ A	9957424	E235
9288160	D202/ A	9923751	E225/ 2	9929127	D213	9932890	D202/ B	9957611	F629/ 1
9288161	D202	9924335	F608/ A	9929622	A227	9932893	D202	9957612	F629/ 1

N. ORDIN.	SGR.	N. ORDIN.	SGR.	N. ORDIN.	SGR.	N. ORDIN.	SGR.	N. ORDIN.	SGR.
9957706	F603	9957827	F629/ 1	9957985	E221	9958578	D212	9958784	M101/ 1
9957706	F603/ A	9957828	F629/ 1	9957986	E221	9958579	D212/ 1	9958785	M101/ 1
9957707	F608/ 1	9957857	A223	9957987	E221	9958580	B415	9958786	M101/ 1
9957709	F608/ 1	9957897	F608	9957988	E221	9958580	B415/ 1	9958787	M101/ 1
9957710	F608/ 1	9957898	F608	9957989	E221	9958581	B415	9958788	M101/ 1
9957711	F608/ 1	9957899	F608	9957992	D213	9958582	B415	9958789	M101/ 1
9957712	F603	9957904	F608	9958498	F608/ 1	9958585	D102/ 1	9958790	M101/ 1
9957713	F603	9957907	F603	9958500	F632	9958592	A235/ 1	9958792	M101/ 1
9957713	F603/ A	9957908	F603	9958501	F632	9958593	A235/ 1	9958793	M101/ 1
9957714	F603	9957909	F603	9958502	F632	9958594	A235/ 1	9958794	M101/ 1
9957714	F603/ A	9957909	F603/ A	9958503	F632	9958595	A235/ 1	9958795	M101/ 1
9957715	F603	9957912	F608/ 1	9958504	F632	9958756	C210	9958796	M101/ 1
9957715	F603/ A	9957913 *	F608/ 1	9958555	D212	9958757	C210	9958797	M101/ 1
9957716	F603	9957914	F608/ 1	9958555	D212/ 1	9958758	C210	9958798	M101/ 1
9957716	F603/ A	9957915	F608/ 1	9958564	D212	9958759	C210	9958800	M101/ 1
9957717	F603	9957916	F608/ 1	9958564	D212/ 1	9958761	C210	9958802	M101/ 1
9957717	F603/ A	9957961	F603/ 1	9958565	D212	9958762	C210	9958803	M101/ 1
9957718	F603	9957961	F603/ 2	9958566	D212	9958763	C210	9958804	M101/ 1
9957718	F603/ A	9957963	F603/ 1	9958566	D212/ 1	9958764	C210	9958805	M101/ 1
9957721	F603	9957963	F603/ 2	9958567	D212	9958765	C210	9958806	M101/ 1
9957721	F603/ A	9957966	D213	9958567	D212/ 1	9958766	C210	9958807	M101/ 1
9957723	F603	9957967	D213	9958568	D212	9958767	C210	9958808	M101/ 1
9957723	F603/ A	9957968	D213	9958569	D212	9958768	C210	9958809	M101/ 1
9957724	F603	9957969	C210	9958569	D212/ 1	9958769	C210	9958810	M101/ 1
9957724	F603/ A	9957969	D213	9958570	D212	9958770	C210	9958811	M101/ 1
9957725	F603	9957970	D213	9958570	D212/ 1	9958771	C210	9958813	M101/ 1
9957726	F603	9957971	D213	9958571	D212	9958772	C210	9958814	M101/ 1
9957726	F603/ A	9957972	D213	9958571	D212/ 1	9958773	C210	9958815	M101/ 1
9957735	F603/ A	9957973	D213	9958572	D212	9958774	M101/ 1	9958816	M101/ 1
9957736	F603/ A	9957974	D213	9958573	D212	9958775	M101/ 1	9958817	M101/ 1
9957737	F603/ A	9957975	D213	9958574	D212	9958776	M101/ 1	9958818	M101/ 1
9957800	D202	9957976	D213	9958574	D212/ 1	9958777	M101/ 1	9958819	M101/ 1
9957801	D202	9957979	E221	9958575	D212	9958778	M101/ 1	9958820	M101/ 1
9957802	D202	9957980	E221	9958575	D212/ 1	9958779	M101/ 1	9958821	M101/ 1
9957803	D202	9957981	E221	9958576	D212	9958780	M101/ 1	9958822	M101/ 1
9957824	F629/ 1	9957982	E221	9958576	D212/ 1	9958781	M101/ 1	9958823	M101/ 1
9957825	F629/ 1	9957983	E221	9958577	D212	9958782	M101/ 1	9958824	M101/ 1
9957826	F629/ 1	9957984	E221	9958577	D212/ 1	9958783	M101/ 1	9958825	M101/ 1

N. ORDIN.	SGR.	N. ORDIN.	SGR.	N. ORDIN.	SGR.	N. ORDIN.	SGR.	N. ORDIN.	SGR.
9958826	M101/ 1	9958944	E235	9959016	E225/ 3	9959041	E225/ 4	9959252	E219
9958827	M101/ 1	9958945	E235	9959016	E225/ 4	9959042	E225/ 2	9959253	E219
9958828	M101/ 1	9958946	E235	9959017	E225/ 4	9959042	E225/ 3	9959254	E219
9958829	M101/ 1	9958947	E235	9959018	E225/ 2	9959044	E225/ 4	9959255	E219
9958830	M101/ 1	9958948	E235	9959019	E225/ 3	9959045	E225/ 2	9959256	E219
9958831	M101/ 1	9958949	E235	9959019	E225/ 4	9959045	E225/ 3	9959257	E219
9958832	M101/ 1	9958950	E235	9959020	E225/ 2	9959045	E225/ 4	9959258	E219
9958833	M101/ 1	9958951	E235	9959020	E225/ 3	9959046	E225/ 2	9959259	E219
9958875	M101/ 1	9958953	E225/ 1	9959020	E225/ 4	9959046	E225/ 3	9959260	E219
9958884	B415/ 1	9958953	E231	9959021	E225/ 3	9959046	E225/ 4	9959261	E219
9958898	E235	9958953	E231/ 1	9959021	E225/ 4	9959211	E225/ 2	9959262	E219
9958899	E235	9958953	E231/ 2	9959022	E225/ 2	9959211	E225/ 3	9959264	E219
9958900	E235	9958954	E231	9959023	E225/ 2	9959212	E225/ 4	9959266	E219
9958901	E235	9958954	E231/ 1	9959024	E225/ 3	9959213	E225/ 4	9959267	B416
9958902	E235	9958954	E231/ 2	9959024	E225/ 4	9959214	E225/ 3	9959268	B416
9958903	E235	9958955	E231	9959025	E225/ 3	9959214	E225/ 4	9959269	B416
9958904	E235	9958956	E231	9959025	E225/ 4	9959215	E225/ 4	9959270	B416
9958906	E235	9958956	E231/ 1	9959026	E225/ 2	9959216	E225/ 3	9959271	B416
9958908	E235	9958956	E231/ 2	9959026	E225/ 3	9959229	E219	9959272	B416
9958910	E235	9958985	E225/ 3	9959026	E225/ 4	9959232	E219	9959273	B416
9958912	E235	9958986	E225/ 1	9959028	E225/ 2	9959233	E219	9959274	B416
9958913	E235	9958987	E225/ 1	9959028	E225/ 3	9959234	E219	9959275	B416
9958914	E235	9958988	E225/ 1	9959030	E225/ 4	9959236	E219	9959276	B416
9958915	E235	9958989	E225/ 1	9959032	E225/ 3	9959237	E219	9959277	B416
9958916	E235	9958990	E225/ 1	9959033	E225/ 4	9959238	E219	9959278	B416
9958917	E235	9959004	E225/ 3	9959034	E225/ 2	9959239	E219	9959279	B416
9958918	E235	9959004	E225/ 4	9959034	E225/ 3	9959240	E219	9959280	B416
9958919	E235	9959006	E225/ 4	9959035	E225/ 2	9959241	E219	9959281	E219
9958921	E235	9959007	E225/ 3	9959035	E225/ 3	9959242	E219	9959282	B416
9958934	E235	9959008	E225/ 2	9959035	E225/ 4	9959243	E219	9959283	E219
9958935	E235	9959008	E225/ 3	9959037	E225/ 2	9959244	E219	9959300	F629/ 2
9958936	E235	9959009	E225/ 3	9959037	E225/ 3	9959245	E219	9959301	F629/ 2
9958937	E235	9959009	E225/ 4	9959038	E225/ 2	9959246	E219	9959302	F629/ 2
9958938	E235	9959013	E225/ 3	9959038	E225/ 3	9959247	E219	9959303	F629/ 2
9958939	E235	9959014	E225/ 4	9959040	E225/ 3	9959248	E219	9959304	F629/ 2
9958940	E235	9959015	E225/ 3	9959040	E225/ 4	9959249	E219	9959305	F629/ 2
9958941	E235	9959015	E225/ 4	9959041	E225/ 2	9959250	E219	9959306	F629/ 2
9958943	E235	9959016	E225/ 2	9959041	E225/ 3	9959251	E219	9959307	F629/ 2

N. ORDIN.	SGR.	N. ORDIN.	SGR.	N. ORDIN.	SGR.	N. ORDIN.	SGR.	N. ORDIN.	SGR.
9959308	F629/ 2	9959672	D111	9959729	E236/ 1	9960082	B213	9960169 *	F634/ 2
9959309	F629/ 2	9959679	B415/ 2	9959848	A223/ 1	9960107	F603/ 1	9960170 *	F634/ 2
9959337	B105/ 1	9959685	B415/ 2	9959849	A223/ 1	9960108	F603/ 1	9960171 *	F634/ 2
9959338	B105/ 1	9959686	B415/ 2	9959850	A223/ 1	9960109	F603/ 1	9960172 *	F603/ 2
9959339	B105/ 1	9959689	B415/ 2	9959851	A223/ 1	9960109	F603/ 2	9960173 *	F603/ 2
9959346 *	F629/ A	9959692	B415/ 2	9959874	F608	9960110	F603/ 1	9960174 *	F603/ 2
9959354	E221	9959701	B415/ A	9959874	F608/ A	9960110	F603/ 2	9960175 *	F603/ 2
9959560	F608/ A	9959702	B415/ A	9959887	F629/ A	9960111	F603/ 1	9960176 *	F603/ 2
9959561	F608/ A	9959703	B415/ A	9959888	F629/ A	9960112	F603/ 1	9960177 *	F603/ 2
9959562	F608/ A	9959705	B415/ A	9959890	D213	9960113	F603/ 1	9960178 *	F603/ 2
9959563	F608/ A	9959706	B415/ A	9959903	F629/ 1A	9960113	F603/ 2	9960179 *	F603/ 2
9959564	F608/ A	9959707	E237	9959904	F629/ 1A	9960114	F603/ 1	9960180 *	F603/ 2
9959565	F608/ A	9959708	E237	9959905	F629/ 1A	9960115	F603/ 1	9960181 *	D202/ A
9959566	F608/ A	9959709	E237	9959906	B416	9960115	F603/ 2	9960181	D202/ B
9959567	F608/ A	9959710	E237	9959907	B416	9960116	F603/ 1	9960182 *	D202/ A
9959568	F608	9959711	E236/ 1	9959917	B415/ 2	9960116	F603/ 2	9960182	D202/ B
9959568	F608/ A	9959712	E236/ 1	9960025	D213	9960117	F603/ 1	9960183 *	D202/ A
9959570	F608/ A	9959713	E236/ 1	9960026	D213	9960118	F603/ 1	9960183	D202/ B
9959571	F608/ A	9959714	E236/ 1	9960040	B104	9960119	F603/ 1	9960184 *	D202/ A
9959572	F608/ A	9959715	E236/ 1	9960042	B104	9960119	F603/ 2	9960184	D202/ B
9959573	F608/ A	9959716	E237	9960043	B104	9960120	F603/ 1	9960185 *	D202/ A
9959655	D111	9959717	E237	9960044	B104	9960120	F603/ 2	9960185	D202/ B
9959656	D111	9959718	E236/ 1	9960045	B111	9960121	F603/ 1	9960216 *	D210
9959657	D111	9959718	E237	9960046	B111	9960121	F603/ 2	9960217 *	D210
9959658	D111	9959719	E237	9960047	B111	9960122	F603/ 1	9960218 *	F503
9959659	D111	9959720	E236/ 1	9960048	B111	9960123	F603/ 1	9960219 *	F503
9959660	D111	9959720	E237	9960049	B111	9960123	F603/ 2	9960228 *	E219
9959661	D111	9959721	E236/ 1	9960052	B111	9960124	F603/ 1	9960229 *	E219
9959662	D111	9959721	E237	9960053	B111	9960125	F603/ 1	9960230 *	E219
9959663	D111	9959722	E236/ 1	9960054	B111	9960125	F603/ 2	9960231 *	F608/ 1
9959664	D111	9959722	E237	9960055	B111	9960129 *	F608/ 1	9960232 *	D202/ B
9959665	D111	9959723	E236/ 1	9960056	B111	9960130 *	F603/ A	9960233 *	D202/ B
9959666	D111	9959723	E237	9960057	B111	9960131 *	F603	9960234 *	D202/ B
9959667	D111	9959724	E237	9960058	B111	9960131	F603/ A	9960235 *	D202/ B
9959668	D111	9959725	E237	9960059	B111	9960132 *	F603/ A	9960255 *	C210
9959669	D111	9959726	E236/ 1	9960060	B111	9960133 *	F603/ A	9968812	M101/ 1
9959670	D111	9959727	E236/ 1	9960061	C210	9960134 *	F603/ A	10000871	E227
9959671	D111	9959728	E236/ 1	9960082	B207	9960138	B111	10033411	B212

N. ORDIN.	SGR.	N. ORDIN.	SGR.	N. ORDIN.	SGR.	N. ORDIN.	SGR.	N. ORDIN.	SGR.
10033411	B213/ 1	10205810	F603/ A	10264560	A254	10298360	B213	10405185	F401
10033411	B215	10206220	A227	10264560	B218	10298360	C105	10418501	F401
10033411	B410	10206220	A227/ A	10264560	E220	10298460	A201	10441190	A301
10033411	E227	10248771	B212	10265160	A404	10298460	A301	10449890	A301
10051711	E227	10248771	B213/ 1	10265460	A404	10298460	B101	10450090 *	A301
10124511	E227	10248771	B215	10268350	A102	10298460	B410	10450190	D102/ 2
10124611	E215	10248771	B410	10269150	E225	10298460	B413	10450490	A108
10125576	E227	10249110	A221	10269350	A101	10298460	B413/ A	10516471	A227
10125676	E215	10249210	B410	10269350	E225	10298460	C209	10516471	A227/ A
10133485	A301	10256885	A226	10269450	E223	10298460	F501	10516471	A243
10150611	B413	10257060	A226	10273140	A227	10300511	A254	10516471	B207
10158401	A107	10257060	A402	10275001	A404	10300511	B413	10516471	B212
10159200	B201	10257060	A404	10275001	B304	10300611	A404	10516471	B213/ 1
10170990	A243	10257460	A404	10275001	B401/ 1	10300611	B218	10516471	B215
10170990	C135	10257460	E220	10275001	B412/ 1	10300611	B410	10516471	B410
10170990	E220	10257460	E223	10275001	B413	10300711	A402	10516471	D211
10181717	A201	10259960	B410	10275001	B413/ A	10300711	A404	10516471	E215
10181717	A301	10259960	C209	10275001	B414	10304711	E220	10516471	E220
10181717	B410	10259960	D211	10275040	A102	10305171	A102	10516471	E235
10181717	C209	10259960	E231	10275040	A404	10305171	E235	10516471	F401
10181817	A226	10259960	E231/ 1	10279460	A301	10334910	A221	10516471	F501
10182617	E220	10259960	E231/ 2	10279560	A102	10337610	B401	10516471	F603
10182817	B206	10260060	A226	10279560	E235	10375011	L401	10516471	L101
10183517	E220	10260160	A102	10280060	A201	10376411	A227	10516471	L304
10184117	E231	10263360	A243	10280060	A224	10376411	A227/ A	10516671	A221
10184117	E231/ 1	10263460	A102	10280060	A226	10376611	A228	10516671	A222
10184117	E231/ 2	10263460	A402	10280060	A404	10376711	A227	10516671	A254
10184311 *	B206	10263460	A404	10280060	B206	10376711	A227/ A	10516671	B101
10184311	B410	10263460	B201	10280060	B218	10376711	A228	10516671	B207
10184311	D211	10263460	B304	10280060	B410	10377611	A227	10516671	B213
10184317	A201	10263460	B401/ 1	10280060	D211	10377611	A227/ A	10516671	B309
10184317	A224	10263460	B412/ 1	10282460	B215	10378821	A228	10516671	B410
10184317	D211	10263460	B413	10296160	A254	10378821	M101/ 1	10516671	C135
10184517	B218	10263460	B413/ A	10296160	B414/ A	10379021	M101/ 1	10516671	D211
10184517	E220	10263460	B414	10296260	A201	10389901	A243	10516671	E215
10200160	B218	10263460	B414/ A	10296260	B201	10390211	F401	10516671	E216
10205710	D201	10263460	C209	10298360	A301	10396280	F401	10516671	E220
10205810	F603	10263460	E220	10298360	B210	10399580	A221	10516671	E223

N. ORDIN.	SGR.	N. ORDIN.	SGR.	N. ORDIN.	SGR.	N. ORDIN.	SGR.	N. ORDIN.	SGR.
10516671	E225	10517271	L101	10569370	B413/ A	10571971	B218	10734201	E228
10516671	E227	10517271	L304	10569370	C209	10571971	E235	10734301	A227
10516671	E231	10517371	B401/ 1	10569370	E215	10572171	B218	10734301	E220
10516671	E231/ 1	10517371	D102	10569370	E218	10572171	E235	10734301	L101
10516671	E231/ 2	10517371	D103	10571471	A108	10572271	B218	10734401	A228
10516671	E235	10517371	D314	10571570	F401	10572271	D102/ 1	10735001	E235
10516671	F401	10517371	E235	10571571	A401	10572271	D102/ 2	10788711	E227
10516671	F608/ 1	10517371	L101	10571571	B218	10572571	D102/ 1	10788811	A228
10516671	L101	10517571	L101	10571571	E220	10615371	E235	10790521	D210
10516671	L304	10519201	L401	10571571	E227	10615371	F401	10790521	D314
10516671	L401	10519260	A201	10571571	F201	10615371	F501	10790521	D316/ 1
10516671	M101	10519301	F401	10571571	F401	10615470 * F603/ A		10791011	A107
10516871	L101/ 1	10519301	F603	10571571	F501	10617010	E228	10791011	B212
10517071	A201	10519301	F603/ A	10571770	A201	10717311	A221	10791011	B213/ 1
10517071	A227	10519301	F608/ 1	10571771	A401	10720111	D102/ 2	10791011	B215
10517071	A227/ A	10519401	F501	10571771	B101	10721021	D102/ 1	10791011	B410
10517071	A256	10519401	L101	10571771	B218	10724611	D210	10791011	C101
10517071	B101	10519601	B309	10571771	C209	10725921	A221	10791011	E215
10517071	B201	10519601	D102/ 2	10571771	C209/ 1	10725921	F603	10791011	E227
10517071	B202	10519601	L101	10571771	E220	10726611	D201	10791011	F401
10517071	B304	10519601	L303	10571771	L101	10726911	E227	10791321	F201
10517071	B406	10519601	L401	10571771	L303	10726921	D210	10793511	D210
10517071	B410	10519621	M101/ 1	10571771	L304	10730101	B212	10794011	A201
10517071	C102	10520001	A201	10571871	L304	10730101	B213/ 1	10794011	L401
10517071	E216	10520001	E216	10571877	A201	10730101	B215	10794011	Z103
10517071	E220	10520201	B212	10571877	A401	10730301	B410	10795001	L101
10517071	E235	10520201	B213/ 1	10571877	B204	10730301	E227	10795701	A221
10517071	E236	10520201	E220	10571877	C135	10730301	M101	10796401	B212
10517071	L101	10520221	C102	10571877	D201	10730501	A201	10796401	B213/ 1
10517071	L101/ 1	10569070	E227	10571877	D210	10730501	L303	10796401	B215
10517071	L304	10569170	A201	10571877	D314	10730501	L304	10796401	D111
10517171	L304	10569170	A221	10571877	E215	10731021	B207	10796401	E216
10517271	B401	10569170	L101	10571877	E218	10731021	B213	10796901	D102/ 2
10517271	B401/ 1	10569270	E231	10571877	F401	10731021	B410	10797001	D210
10517271	D210	10569270	E231/ 1	10571877	L101	10733601	B410	10797801	E235
10517271	D314	10569270	E231/ 2	10571877	L130	10733601	E227	10797801	E236
10517271	E224	10569370	B101	10571877	L304	10733801	D210	10798101	B201
10517271	E235	10569370	B410	10571971	B201	10734101	A228	10798401	E235

N. ORDIN.	SGR.	N. ORDIN.	SGR.	N. ORDIN.	SGR.	N. ORDIN.	SGR.	N. ORDIN.	SGR.
10803801	D102/ 1	10902621	A224	11065676	B410	11075476	E216	11197771	A102
10837510	E220	10902621	A243	11065676	C135	11088076	A227	11197771	A221
10837610	E220	10902621	A301	11065676	E231	11088076	A227/ A	11197771	A224
10837710	B401/ 1	10902621	D211	11065676	E231/ 1	11088076	C101	11197771	A301
10839510	A302	10902821	D211	11065676	E231/ 2	11088076	M101/ 1	11197771	A401
10839710	B201	10902821	E220	11065976	B410	11106221 *	D201	11197771	E220
10839710	B202	10903021	D211	11065976	D201	11112221	L101	11198071	A102
10839710	B205	10903021	E215	11065976	E235	11114111	E220	11198071	A108
10839710	E216	10903421	B218	11066076	B101	11122431	B401/ 1	11198071	A116
10839810	A102	10903621	A401	11066076	B410	11122431	D314	11198071	A302
10839810	B304	10903621	L101	11066076	E228	11190679	B218	11198171	A301
10839810	B401/ 1	10977521	A221	11066476	B410	11190779 *	B401/ 1	11198171	A404
10857790	F632	10977521	E227	11066575	C101	11193871	A221	11198171	E220
10857790	F634	10977621	F401	11066576	E215	11193871	A301	11198371	A102
10857790	F634/ 1	10978021	A224	11066676	B410	11193871	B101	11198371	A115
10857790	F634/ 2	10978021	B101	11066776	C135	11193871	B218	11198371	A224
10858090	F401	10978021	L101	11066876	B101	11193871	E220	11198371	A402
10858390	F503	10978021	L304	11066876	D201	11193971	A301	11198371	A403
10861290	F629/ 3	10979421	A221	11066976	A107	11193971	A404	11198371	E220
10902021	A401	11048890	F401	11067076	E220	11194071	A224	11198371	F301
10902021	E220	11052190	F401	11067376	D201	11194079	A102	11198471	F201
10902121	A116	11058876	A108	11067376	D211	11194079	A254	11198671	F301
10902121	A221	11059376	D201	11067876	B205	11194079	A301	11198673	D213
10902121	F401	11059576	A116	11068075	E215	11194079	A402	11198771	A404
10902121	L304	11059976	B205	11068076	B406	11194079	A409	11200173	F603
10902221	A221	11060076	A105	11068076	E216	11195371	A201	11200173	F603/ A
10902221	B207	11060276	D201	11068376	E216	11195371	L401	11200271	D322/ 1
10902221	B213	11061076	B205	11068476	E231	11195470	A228	11200271	D322/ 2
10902221	D111	11061376	B401/ 1	11068476	E231/ 1	11195470	F608/ 1	11200471	D316/ 2
10902221	D211	11061676	B309	11068476	E231/ 2	11195471	A224	11200471	D322
10902221	E227	11061976	E216	11068876	B401/ 1	11195471	A243	11200471	D322/ 2
10902221	F401	11062476	B305	11068876	C101	11195471	A301	11260511 *	D211
10902311	A228	11062476	E216	11069076	B205	11195471	B101	11269011 *	D211
10902421	A221	11064076	A221	11069576	B205	11195471	B410	11270460	E235
10902421	D211	11064076	B101	11069576	B305	11195471	E227	11270660	E236/ 1
10902421	F201	11065375	L403	11069576	L101	11195471	F401	11270660	E237
10902621	A102	11065476	A221	11071076	B205	11195471	L101	11306921	A102
10902621	A221	11065675	C135	11071576	B401	11195471	L304	11306921	A201

N. ORDIN.	SGR.	N. ORDIN.	SGR.	N. ORDIN.	SGR.	N. ORDIN.	SGR.	N. ORDIN.	SGR.
11306921	A402	12164121	D322/ 1	12429821	A102	12639701	A221	13274801	F401
11306921	C135	12164121	D322/ 2	12430121	A102	12639701	A228	13275911	L101
11306921	C209	12164221	D322/ 1	12574221	F608/ 1	12639701	F603	13276011	F501
11306921	L304	12164221	D322/ 2	12574511	L101/ 1	12642701	E227	13276111	F401
11306937	F201	12164521	D102/ 1	12574521	A101	12642801	Z103	13276411	B212
11307021	A224	12164711	A224	12574521	A201	12643701	A221	13276411	B213/ 1
11307021	B201	12164711	L101/ 1	12574521	L303	12643701	A401	13276411	B215
11343721	A107	12164721	A107	12574811	A221	12643701	L101	13276811	A227
11343721	L303	12164721	A201	12575921	D212	12644307	L304	13276811	A227/ A
11343821	D210	12164721	B101	12575921	D212/ 1	12646201	L304	13297842	L304
11343821	E218	12164721	B204	12577021	D211	12646701	A221	13299217	L304
11363021	L101	12164721	B218	12598079	Z103	12646701	A301	13300211	B410
11369621	L304	12164721	D210	12598359	A201	12646701	A401	13301201	E225
11376231	E224	12164721	D322/ 1	12598379	F501	12646701	F401	13303511	L304
11390521	E235	12164721	F301	12598379	M101/ 1	12646701	L101	13336407	L304
11391521	E235	12164721	F401	12598779	F301	12646701	L304	13397776	C102
11398421	D102/ 1	12164721	L101/ 1	12598879	M101/ 1	12646801	A107	13398376	D211
11408521	D316	12164721	L304	12601278 *	F603	12646801	A201	13398376	E220
11422321	L304	12173890	A201	12601371	L101	12646801	F301	13400773	C135
11901717	A301	12173890	A301	12604271	E227	12646901	F301	13406911	D211
11902017	A243	12174090	A404	12604571	L101	12646901	L101/ 1	13407211	B101
11903111	B218	12174090	B218	12605271	F401	12646901	L304	13407211	B401
11903171	A102	12174090	B410	12605271	F501	12647001	E231	13407211	B401/ 1
11903171	B210	12174090	E220	12605279	E235	12647001	E231/ 1	13407211	D314
11903171	B213	12174490	A222	12605579	L101	12647011	C135	13407211	E227
11903171	D314/ 1	12174590	A223/ 1	12608571	B101	12647011	E231/ 2	13407211	E235
11903271	B414/ A	12174690	A222	12608579	A201	12838990	L403	13407211	E236
11903817	A301	12174790	A402	12608671	B101	13180700	L303	13408411	D314
11945008	F301	12174790	A404	12624101	L304	13265111	F603	13413290	B201
12035670	F603	12174890 *	D211	12638101	B410	13265111	F603/ A	13413290	E223
12053980	F401	12179090	C102	12638101	L101	13268018	F603	13449720 *	B204
12066880	F632	12179490	A201	12638601	A101	13268018	F603/ A	13449821	A224
12164021	F603	12179490	A243	12638601	B212	13271611	E227	13516621	B201
12164021	F603/ A	12179490	A401	12638601	B213/ 1	13272111	A201	13516621	E223
12164121	B401/ 1	12179590	A401	12638601	B215	13273911	A301	13516821	A402
12164121	B411	12179990	A401	12638601	L101/ 1	13273911	F401	13517020	A402
12164121	C102	12179990	D211	12638601	L304	13274211	A108	13517630	A224
12164121	D314	12182190	B104	12638621	A254	13274411	L101	13530220	A254

N. ORDIN.	SGR.	N. ORDIN.	SGR.	N. ORDIN.	SGR.	N. ORDIN.	SGR.	N. ORDIN.	SGR.
13543421	* A254	14047417	B406	14233621	B406	14306420	E218	14457080	B410
13546321	A102	14143790	F501	14238021	A106	14306520	B410	14457080	B413/ A
13546321	F301	14147590	F629	14238721	A116	14306520	E218	14457180	E220
13546520	B204	14147590	F629/ A	14254530	D314/ 1	14306620	E218	14457180	E228
13550201	F608/ 1	14147590	F629/ 1	14255030	B406	14307421	E215	14457281	A201
13550476	B410	14147590	F629/ 1A	14255330	B401/ 1	14323911	A101	14457281	B410
13552330	* B401/ 1	14147590	F629/ 2	14257930	D316/ 1	14323911	A102	14457281	E223
13598021	A115	14147595	F629	14258571	D316/ 2	14324011	E223	14457281	E225
13604011	B212	14147595	F629/ A	14272031	B401/ 1	14324111	C135	14457380	B410
13604011	B213/ 1	14147595	F629/ 1	14274530	A201	14324801	E224	14457380	C105
13604011	B215	14148190	F632	14274530	B201	14324901	E223	14457381	E224
13604511	A401	14148190	F634	14274530	D314/ 1	14325411	B201	14457480	C105
13746410	A107	14148190	F634/ 1	14274530	L304	14327101	E220	14457480	C135
13824611	A228	14148190	F634/ 2	14274621	B202	14328301	A228	14457481	E225
13838071	M101/ 1	14159670	A237	14274631	B404	14328501	B201	14457580	E228
13895770	* L101	14161770	A228	14274631	B412/ 1	14328501	D111	14457581	A116
13897270	B201	14161970	A221	14274731	A102	14328701	A116	14457581	A301
13897270	E227	14161970	E215	14274731	B401/ 1	14328801	A101	14457581	E215
13899770	E215	14162070	B213	14274821	B202	14328801	B410	14457581	E225
13902470	B212	14162170	E225	14274821	L303	14329501	B201	14457680	A404
13902470	B213/ 1	14164170	A228	14275621	B205	14330101	B201	14457680	B218
13904570	B410	14164770	B101	14276330	A102	14330260	A243	14457680	D211
13904670	E227	14164770	E235	14282470	A101	14452581	B413/ A	14457680	E220
13904970	B410	14165970	E236	14282770	A101	14452781	E225	14457680	E228
13907470	B207	14166070	E216	14302121	L304	14452981	B201	14457980	C105
13907470	B213	14167570	A101	14304020	A221	14452981	B410	14457981	A102
13907570	* B215	14168270	E235	14304320	L101	14452981	E218	14458081	A404
13910370	B212	14170370	D111	14304620	A201	14453080	E228	14458281	A102
13910370	B213/ 1	14170770	D111	14304620	A221	14453181	E224	14458680	B218
13910570	B205	14176770	E235	14305320	E215	14453380	B414/ A	14458680	E220
13910570	B210	14176770	E237	14305521	L304	14453581	A108	14458881	E223
13910570	B213	14189176	L101	14305621	B410	14453981	A224	14459081	A404
13910670	B410	14198810	E220	14305720	E231	14454380	F603	14460181	E220
13911270	* B305	14199000	E224	14305720	E231/ 1	14454380	F603/ A	14460380	E218
13938070	B215	14199011	C135	14305720	E231/ 2	14456781	A116	14460380	E221
13942070	D201	14199110	E224	14306420	B101	14456881	B413	14460781	A301
13942870	E227	14233021	A107	14306420	B410	14456981	B413	14462281	B410
13943070	E227	14233621	A116	14306420	B413/ A	14456981	B413/ A	14463181	A106

N. ORDIN.	SGR.	N. ORDIN.	SGR.	N. ORDIN.	SGR.	N. ORDIN.	SGR.	N. ORDIN.	SGR.
14463280	C105	15152211	E215	15541621	A254	15905021	B401/ 1	15972021	A403
14463881	A116	15221621	B218	15541921	F301	15905407 *	E231	15972021	E220
14464080	E220	15221621	L101	15541921	L304	15905407	E231/ 1	15972030	A254
14469381 *	A301	15502611 *	D316/ 1	15543121	A404	15905407	E231/ 2	15972921	A102
14472981	E224	15503611	D201	15635801	M101/ 1	15916901	L304	15973021	A102
14482280	B411	15540221	E235	15688302	L101	15917701	L304	15980521	B218
14487581	B410	15540321	A201	15688507	L101	15970421	F301	15980521	D322
14496101	L101	15540321	B201	15840521	E235	15970421	L130	15980521	D322/ 1
14496101	Z103	15540321	B218	15853221	L101	15970521	A201	15981030	B201
14496321	M101/ 1	15540321	B410	15853721	A201	15970521	A224	15981030	B401/ 1
14496501	L101	15540321	C102	15860121	B201	15970521	A301	15981030	D314
14496501	M101/ 1	15540321	L101	15896211	A237	15970521	B401/ 1	15981221	E220
14496721	M101/ 1	15540321	L101/ 1	15896211	B212	15970521	B404	15981231	B401
14567080	A221	15540421	B101	15896211	B213/ 1	15970521	D314	15981521	C102
14569480	A243	15540421	B218	15896218	F301	15970521	E220	15981631	D210
14569880	A401	15540521	B201	15896221	A221	15970521	E224	15981821	D314
14574180	F301	15540521	L304	15896221	A227	15970721	A115	15983221	B401/ 1
14575380	B410	15540621	B201	15896221	A227/ A	15970721	A201	15983221	D314
14575380	C102	15540621	B304	15896221	A228	15970721	A402	15983321	B401/ 1
14601070	E236	15540621	B309	15896221	A243	15970721	B201	15983321	D314
14601470	D102/ 1	15540621	E236	15896221	B207	15970721	B401/ 1	15983821	L101
14601470	D102/ 2	15540621	L304	15896221	B213	15970721	C135	15984121	D102
14601470	D103	15540721	E216	15896221	B215	15970721	F401	15984121	D103
14601470	E228	15540721	L304	15896221	D211	15970721	L101/ 1	15984131	D102/ 1
14601470	E235	15540821	B201	15896221	E220	15970721	L304	15984131	D102/ 2
14604670	E235	15540821	E220	15896221	E235	15970721	M101/ 1	15984321	D102/ 1
14604670	E236	15540821	E235	15896221	F201	15970921	A115	15984321	E235
14613570	D102/ 2	15540921	B201	15896221	F401	15970921	L304	15985031	D314
14614070	D102/ 2	15540921	B202	15896221	F501	15971321	A115	15985821	E235
14641191	Z103	15540921	L101/ 1	15896221	F608/ A	15971330	A254	15986221	D102/ 1
14641291	L101	15540930	B406	15896221	L101	15971421	A102	15987031	D102/ 1
14641391	Z103	15541021	A254	15896221	L304	15971421	A201	15992430	B401
14641421	Z103	15541021	B201	15896411	B410	15971421	L101/ 1	16040021	B401/ 1
14641491	Z103	15541121	A404	15896411	E235	15971521	A102	16040021	D314
14642694	F401	15541121	E220	15896411	F401	15971621	A401	16043021	L101
14642991	L304	15541121	E235	15896411	F501	15971721	A102	16043121	B410
14722010	E227	15541221	E235	15896411	L304	15971821	E220	16043121	L101
14722110	E227	15541521	E220	15903801	L101	15972021	A402	16043121	L304

N. ORDIN.	SGR.	N. ORDIN.	SGR.	N. ORDIN.	SGR.	N. ORDIN.	SGR.	N. ORDIN.	SGR.
16043221	A222	16043621	E231/ 2	16100821	A201	16161821	D314	26797980	B305
16043221	A301	16043621	L101	16100821	A221	16162431	B401/ 1	26797990	E216
16043221	B309	16043821	A201	16100821	A224	16162431	D314	26799950	D314
16043221	D211	16043821	B218	16100821	A243	16320421	B201	26799970	D314
16043221	E220	16043821	E220	16100821	A254	19052981	A401	26800040	B401
16043221	L101	16043821	E225	16100821	A402	19052982	A224	26800040	B406
16043321	A301	16043821	E235	16100821	B101	19053082	C102	26800060	B401
16043321	B218	16043821	L101	16100821	B218	19053082	E220	26800140	B404
16043321	E220	16043821	L304	16100821	C135	19053182	A201	26800850	D314
16043321	L101	16043921	A301	16100821	C209	19053182	A243	26800920	E236
16043321	L401	16043921	A404	16100821	E220	19053382	A201	28042260	B404
16043411	A108	16043921	B101	16100821	E223	19053582	A402	28042480	B401/ 1
16043421	A102	16043921	B218	16100821	F501	20045200	E216	28042510	B305
16043421	A221	16043921	D102/ 2	16100821	L101	20063390	B210	28996690	E216
16043421	A256	16043921	E220	16100821	L303	20063390	B212	38812780	A107
16043421	A301	16044021	A102	16100821	L304	20063390	B213	38814907	A107
16043421	A302	16044021	A301	16100821	L401	20063390	B213/ 1	38815193	A301
16043421	A401	16044021	C209/ 1	16100821	M101	20063390	E218	38819032	A107
16043421	C135	16044021	D211	16100821	M101/ 1	20063450	C105	38823504	A107
16043421	D211	16044021	E235	16101511	A201	20063460	B406	38823992	A403
16043421	E215	16044121	E220	16101511	F301	20063470	B413	38829614	A107
16043421	E216	16044130	A224	16101511	L304	20063470	B413/ A	38830379	A301
16043421	E220	16044221	A302	16101521	B201	20063470	C105	38952312	A103
16043421	E225	16044221	B218	16101521	B401/ 1	20063500	C105	38983540	A402
16043421	E231	16044221	E220	16101540	A256	20063500	E223	40000420	E224
16043421	E231/ 1	16044321	A402	16102311	A221	20229990	E216	40002440	A102
16043421	E231/ 2	16044321	E225	16102311	B101	20419310	A227	40002650	A102
16043421	E235	16044321	L101	16102311	B413	20419310	A227/ A	44000426	D102/ 1
16043421	F401	16044521	B101	16102311	E225	20943310	E216	44000426	E235
16043421	F501	16044521	C209	16102311	E228	24903470	B404	44007661	B401/ 1
16043421	M101	16044721	E227	16102321	M101/ 1	24903490	D314/ 1	44007661	D314
16043621	A301	16044921	A409	16102911	E227	24903500	D314/ 1	44011091	D316
16043621	B101	16045021	A102	16104121	D102/ 2	24905130	B309	44011091	D322/ 1
16043621	B207	16045021	A404	16105021	E216	24905270	D201	44011091	D322/ 2
16043621	B213	16045230	A404	16105021	E235	24940220 *	F603	44011235	B406
16043621	E227	16045230	E220	16105111	B401/ 1	24940220	F603/ A	44011250	B410
16043621	E231	16045421	E227	16140721	L304	26199910	A227	44011391	B201
16043621	E231/ 1	16100821	A102	16161821	B401/ 1	26199910	A227/ A	44011391	B202

N. ORDIN.	SGR.	N. ORDIN.	SGR.	N. ORDIN.	SGR.	N. ORDIN.	SGR.	N. ORDIN.	SGR.
44011752	B205	44015788	E226	44018037	D322/ 2	44018510	E235	44018768	B401/ 1
44012292	D102/ 1	44015841	E220	44018040	D322/ 1	44018570	E236	44018768	D314
44012292	E235	44016318	B406	44018040	D322/ 2	44018642	E235	44018770	B401/ 1
44012294	E235	44016319	B406	44018045	D322	44018644	E235	44018770	D314
44012299	E235	44016323	B406	44018045	D322/ 1	44018646	E235	44019067	E235
44012300	E216	44016325	B406	44018046	D322/ 1	44018648	E235	44019090	E220
44012763	E235	44016326	B406	44018047	D322	44018742	B401/ 1	44019090	E235
44012764	E235	44017370	E235	44018047	D322/ 1	44018742	D314	44019129	E227
44012765	E235	44017370	E236	44018501	E235	44018747	E220	44019139	D314
44013185	D322/ 1	44017673	E235	44018506	E235	44018756	B401/ 1	44019140	D314
44014604	E236	44017899	E236	44018507	E235	44018756	D314	44019284	E236
44015196	E235	44017900	E236	44018507	E237	44018767	B401/ 1	44019496	D211
44015354	C209	44017901	E236	44018508	E235	44018767	D314	44019762	E235
44015509	B201	44018037	D322/ 1	44018508	E237				

ERA	VED	SGR.	ERA	VED	SGR.	ERA	VED	SGR.	ERA	VED	SGR.
566550	5100806	E227	4667339	1909137	A404	4742197	4750809	A101	5102371	5127360	B204
578668	5112606	D103	4667755	1909137	A404	4742198	4750810	A101	5102622	5102610	E216
590490	4973558	Z101	4671001	1909103	A226	4742199	4750811	A101	5103155	5123161	B206
593775	4968815	B210	4671700	4722869	A201	4742200	4750812	A101	5103751	5104774	C135
593775	4968815	B213	4700487	1909103	A226	4742201	4750813	A101	5103752	5105817	C135
594854		E223	4707003	4707603	A116	4742202	4750814	A101	5103956	5117221	D322
760666	772621	A228	4707318	4757274	A101	4742203	4750815	A101	5104051	11064076	B101
765070	9929622	A227	4707775	1909160	A103	4742204	4750816	A101	5105817	5104773	C135
766419	774538	A227	4707776	1909161	A103	4742205	4750817	A101	5105871	4379796	C102
766419	774538	A227/ A	4707779	1909160	A103	4742206	4750818	A101	5105961	5125750	B406
769542	772648	A228	4707780	1909161	A103	4920255		F301	5106688	5106678	L403
771471	766432	A228	4708063	1909162	A103	4950255	5111023	F301	5106716	5115341	D210
773130	773131	A233	4708064	1909163	A103	4964322	1909103	A226	5108337	5108837	B213
814838	5118573	A221	4708069	1909162	A103	4964323	1909107	A226	5109092	4999789	E231
992273	5118488	A201	4708070	1909163	A103	4964895	5106829	A402	5109093	4999790	B215
1909714	1909735	A103	4708203	4708521	A105	4968815	5119971	B210	5109093	4999790	E215
1909727	1909736	A103	4722796	4722696	A103	4968815	5119971	B213	5109178		E235
1909728	1909737	A103	4724171	4755621	E220	4975019	4997629	L130	5109180		E235
1909729	1909738	A103	4726340	4726362	A402	4991737	5106843	C101	5109181		E235
1909730	1909739	A103	4731530	4753580	A107	4994227	5127364	B305	5109215		E236
1909731		A103	4731531	4756500	A107	4996479	5106927	L101	5109293	5106827	A401
1909732		A103	4731532	4754088	A107	4997629	4975019	L130	5109338	15905407	E231
1909733		A103	4734133	8818691	A107	4997992	1909143	D214	5109338	15905407	E231/ 1
1909734		A103	4738179	4718316	A101	4998789		B212	5109338	15905407	E231/ 2
1909735		A103	4738180	4718319	A101	4999028	5119079	B401/ 1	5109355	5109354	B304
1909763	1909713	A101	4738181	4718322	A101	4999028	5119079	D314	5109405	5109406	B411
4068085		L101	4738182	4707320	A101	4999274	5124778	B401/ 1	5109406	5109405	B411
4260158	5121257	Z101	4738311	4718317	A101	4999374	5118742	B401/ 1	5109612		E220
4551099	5118697	A243	4738312	4718318	A101	4999374	5118742	D314	5109849	5117630	E220
4551101	5118583	A243	4738313	4718320	A101	4999791	5115208	E231	5109871	5117506	E220
4557649	5118584	A243	4738314	4718321	A101	4999792	5115205	E231	5110127	5112077	F401
4572859	5118187	B204	4738315	4718323	A101	5011783	5104051	E228	5110219	5122136	B204
4609538	5118568	D211	4738316	4718324	A101	5100021	5120022	E224	5110588	5116290	A201
4609538	5118569	E220	4738317	4707321	A101	5100093	5116023	E220	5110609	5121701	A201
4613792	5118586	A243	4738318	4707322	A101	5101688	5104120	B305	5110611	5110612	A201
4621358	5118569	D211	4738716	8829875	A404	5101741		E231	5110616	5110617	A201
4630543	5118570	D211	4742195	4750807	A101	5101991	5101990	B201	5110622	5110622	A201
4630543	5118570	E220	4742196	4750808	A101	5102235	5102234	F401	5110625	5110624	A201

ERA	VED	SGR.	ERA	VED	SGR.	ERA	VED	SGR.	ERA	VED	SGR.
5110631	5110630	A201	5112896	5115275	L304	5114099	5120326	L304	8822383	4758794	A107
5110635	5110634	A201	5112897	5115276	L304	5114518	5121882	L101	8823263	4758798	A107
5110646	5115950	B101	5112955	5120588	A201	5114570	5115232	L101	8829875	4759516	A404
5110724	5112798	B213	5112984	5112987	D211	5114892	5122526	C209/ 1	8830409	19052982	A224
5111217	5122803	B207	5112987	5126673	D211	5114896	5118737	B401/ 1	9918362	9959874	F608
5111217	5122803	B213	5113075	5120851	D211	5114898	5119042	B401/ 1	9918362	9959874	F608/ A
5111240	5111258	E231	5113083	5120403	L101	5115158	5112810	B202	9918630	15896221	F608/ A
5111278	5121672	B204	5113090	5113083	L101	5115232	5119669	L101	9918641	11198673	D213
5111290	5112290	E216	5113099	5113101	C135	5115331	5107483	L304	9926109	9959568	F608
5111305	5102092	D314/ 1	5113100	5113101	E227	5115332	5114571	L304	9928457	9957913	F608/ 1
5111393	5120401	L101	5113101	5122807	C135	5115430	5123099	L304	9933236	9960231	F608/ 1
5111401	5120331	E227	5113101	5122807	E215	5115431	5123105	L304	9957705	9960129	F608/ 1
5111516	5111515	L101	5113101	5122807	E227	5115452	5120418	L101	9957727	9960131	F603
5111767	5118452	B101	5113102	5122808	E227	5115484	5117762	A201	9957735	10516471	F603
5111784	5115430	L304	5113103	5113531	E227	5115845	5126672	D211	9957736	12601278	F603
5111787	5115431	L304	5113104	5113531	A221	5116290	5110588	A201	9957737	10725921	F603
5111928	5115443	A221	5113104	5113531	E215	5116904	5125467	A256	9957888	1909135	A223
5111930	5114834	A221	5113104	5113531	E227	5116913		L303	9957889	1909136	A223
5111930	5114834	E215	5113124	5119452	E231	5116918	5118230	L303	9957977	9960025	D213
5111930	5114834	E227	5113124	5119452	E231/ 1	5116919	5122420	L303	9957978	9959890	D213
5112014	5112013	F401	5113124	5119452	E231/ 2	5116920	5122413	L303	9957990	14460380	E221
5112025	5124437	B406	5113135	5112564	B101	5116922	5122411	L303	9957991	9959354	E221
5112129	5112128	F401	5113136	5112400	B101	5116995	5122033	L303	9958553	12575921	D212
5112162	5110126	F401	5113173	5125752	B406	5117288	5121414	B101	9958553	12575921	D212/ 1
5112176	5119604	L101	5113174	5125751	B406	5117896	5117895	E220	9958760	9918636	C210
5112218	5112238	E227	5113283	5120850	E220	5117901	563219	C135	9958942	14168270	E235
5112400	5124031	B101	5113297	1909130	E220	5117901	563219	E220	9959006	9959211	E225/ 2
5112401	5124029	B105	5113311	5119492	E231	5117949	5123635	C135	9959027	9959215	E225/ 4
5112402	5117288	B101	5113311	5119492	E235	5118959	5124081	E215	9959086	9959211	E225/ 3
5112434	5117526	B410	5113534	5119663	L304	5119039	5124633	E215	9959687	9959917	B415/ 2
5112517	5120844	E235	5113548	5119662	L304	5119670	5121876	L101	10033410	10033411	B215
5112521	5120845	E235	5113617	5116659	L304	5120942	5123336	D102/ 2	10033410	10033411	E227
5112560	5112561	E227	5113670	5119381	C105	5121256	5121440	Z101	10158400	10158401	A107
5112564	5123061	B101	5113852	5115813	B207	5121257	4960158	Z101	10181811	10181817	A226
5112605	5118453	B105/ 1	5113910	5113913	D211	5121907	5111414	D314/ 1	10184317	10184311	B206
5112643	5116599	A221	5113913	5126506	D211	5123302	5117893	E220	10184317	10184311	B410
5112645	5115664	E231	5114097	5120338	L304	8819262	19053582	A402	10184317	10184311	D211
5112704	5125604	L304	5114098	5120332	L304	8822141	4750806	A101	10205820	10205810	F603

ERA	VED	SGR.	ERA	VED	SGR.	ERA	VED	SGR.	ERA	VED	SGR.
10290890	12174090	B410	10615671	12598379	M101/ 1	11069075	11069076	B205	13276801	13276811	A227
10300640	10300611	A404	10725911	10725921	A221	11069575	11069576	B205	13299217	5122813	L101
10300771	10300711	A402	10726911	10726921	D210	11069575	11069576	B305	13299219	13299217	L101
10300771	10300711	A404	10730901	10731021	B410	11071075	11071076	B205	13299819	5122815	L101
10301580	10263460	B201	10731001	10731021	B410	11112621	11363021	L101	13300019	13300011	L304
10304711	5118991	B201	10735001	10797801	E236	11125676	10125676	E215	13300419	5122814	L101
10305101	10305171	A102	10790511	10790521	D314	11194071	11194079	A102	13398375	13398376	E220
10353501	13301201	E225	10791021	10791011	B410	11194071	11194079	A254	13400775	13400773	C135
10376711	14305720	E231	10902411	10902421	D211	11194071	11194079	A301	13530204	13530220	A254
10378811	10378821	A228	10902611	10902621	D211	11194071	11194079	A402	13543521	13543421	A254
10379011	10379021	M101/ 1	10903421	10903621	L101	11194071	11194079	A409	13546320	13546321	A102
10390201	10390211	F401	10977511	10977521	A221	11195479	11195471	A243	13546320	13546321	F301
10390801		A227	10977621	16043021	L101	11306931	11306937	F201	13550401	13550476	B410
10450190	10450490	A108	11052090	10858090	F401	11343811	11343821	E218	13598011	13598021	A115
10516411	10516471	B207	11058375	11058376	A108	11422371	11422321	L304	13749210	5120262	A221
10516470	10516471	B410	11058376	11058876	A108	11902011	11902017	A243	13895470	13897270	E227
10516470	10516471	E215	11059375	11059376	D201	12164111	12164121	C102	13942870	13907470	B213
10516670	10516671	B410	11059575	11059576	A116	12164111	12164121	D314	14098800		A256
10516670	10516671	E215	11060275	11060276	D201	12164111	12164721	D322/ 1	14170780	14170770	D111
10516671	10569370	E218	11061075	11061076	B205	12164111	12164121	D322/ 2	14199000	14199011	C135
10516677	10516671	E220	11061375	11061376	B401/ 1	12164711	12164721	B204	14199100	14199110	E224
10516871	10571877	A201	11061675	11061676	B309	12164711	12164721	F301	14228431	14258521	D316/ 2
10516871	10571877	A401	11061975	11061976	E216	12164711	12164721	F401	14238030	14238021	A106
10516871	10571877	B204	11062475	11062476	E216	12164711	12574521	L303	14254531	14254530	D314/ 1
10516871	10571877	C135	11065076	11065676	E231/ 2	12164711	12164721	L304	14255331	14255330	B401/ 1
10516871	10571877	D201	11065675	11065676	C135	12574511	12574521	A101	14272034	14272031	B401/ 1
10516871	10571877	D210	11065975	11065976	E235	12574511	12574521	A201	14274531	14274530	D314/ 1
10516871	10571877	D314	11066075	11066076	E228	12601171	12601371	L101	14274671	14274631	B404
10516871	10571877	E215	11066775	11066776	C135	12605571	12605579	L101	14274730	14274731	A102
10516871	10571877	E218	11066875	11066876	D201	12605671	12598779	F301	14301620	5122805	C135
10516871	10571877	F401	11066975	11066976	A107	12605771	12598879	M101/ 1	14305321	14305521	L304
10516871	10571877	L101	11067375	11067376	D201	12638620	12638621	A254	14305520	10902821	E220
10516871	10571877	L130	11067375	11067376	D211	12638660	12638601	A101	14306620	16044121	E220
10516871	10571877	L304	11067875	11067876	B205	12644301	12644307	L304	14307420	14307421	E215
10571770	10571771	L303	11068075	11068076	B406	13265101	13265111	F603	14328901	13413290	B201
10571870	10730501	L303	11068375	11068376	E216	13273901	13273911	F401	14358920	5122804	C135
10615671	12598359	A201	11068875	11068876	B401/ 1	13274417	5122812	L101	14452990	14452981	B201
10615671	12598379	F501	11068875	11068876	C101	13276001	13276011	F501	14457180	5115996	B213

PARTI DI RICAMBIO

PIÈCES DÉTACHÉES

SPARE PARTS

ERSATZTEILE

PIEZAS DE REPUESTO

vedere "CODICI DAT" (*su/ retro*)

voir "CODES DAT" (*au verso*)

see "DAT CODES" (*on verso*)

Siehe "DAT Kennnummern" (*auf der Rückseite*)

véase "CÓDIGOS DAT" (*en el dorso*)

CODICI DAT (per uso "Tariffario delle riparazioni")

CODES DAT (à l'usage du "Temps de réparation")

DAT-KENNUMMERN (zum Gebrauch der "Reparatur-Richtsätze")

DAT CODES (to be used for "Service Time Schedule")

CÓDIGOS DAT (para uso del "Tiempos de reparaciones")

codice Sgr.	codice DAT	codice Sgr.	codice DAT	codice Sgr.	codice DAT
A0. 00 01 ..	100 00 01 ..	E1. 01 02 ..	501 01 02 ..	G4. 01 02 ..	604 01 02 ..
A1. 01 02 ..	101 01 02 ..	E2. 01 02 ..	502 01 02 ..	G5. 01 02 ..	605 01 02 ..
A2. 01 02 ..	102 01 02 ..	E3. 01 02 ..	503 01 02 ..	H1. 01 02 ..	681 01 02 ..
A3. 01 02 ..	103 01 02 ..	E4. 01 02 ..	504 01 02 ..	H2. 01 02 ..	682 01 02 ..
A4. 01 02 ..	104 01 02 ..	F0. 01 02 ..	550 01 02 ..	L1. 01 02 ..	701 01 02 ..
A5. 01 02 ..	105 01 02 ..	F1. 01 02 ..	551 01 02 ..	L2. 01 02 ..	702 01 02 ..
B1. 01 02 ..	181 01 02 ..	F2. 01 02 ..	552 01 02 ..	L3. 01 02 ..	703 01 02 ..
B2. 00 01 ..	212 00 01 ..	F3. 01 02 ..	553 01 02 ..	L4. 01 02 ..	704 01 02 ..
B3. 01 02 ..	243 01 02 ..	F4. 01 02 ..	554 01 02 ..	L5. 01 02 ..	705 01 02 ..
B4. 01 02 ..	274 01 02 ..	F5. 01 02 ..	555 01 02 ..	L6. 01 02 ..	706 01 02 ..
C1. 01 02 ..	331 01 02 ..	F6. 01 02 ..	556 01 02 ..	L7. 01 02 ..	707 01 02 ..
C2. 01 02 ..	332 01 02 ..	G0. 01 02 ..	600 01 02 ..	M1. 01 02 ..	711 01 02 ..
D1. 01 02 ..	381 01 02 ..	G1. 01 02 ..	601 01 02 ..	M2. 01 02 ..	712 01 02 ..
D2. 01 02 ..	412 01 02 ..	G2. 01 02 ..	602 01 02 ..	Z1. 01 02 ..	901 01 02 ..
D3. 01 02 ..	443 01 02 ..	G3. 01 02 ..	603 01 02 ..	Z2. 01 02 ..	902 01 02 ..

Nota - Il codice DAT (solo numerico) viene riportato su tutte le tavole del presente catalogo, in alto a destra, a fianco del codice Sgr. (alfa-numerico).

L'Organizzazione assistenziale Fiat (DAT) include questo codice nella numerazione unificata delle operazioni di riparazione e manutenzione di autoveicoli, adottata nel « Tariffario delle riparazioni », per individuare il sottogruppo (Sgr.) del catalogo che comprende la parte di ricambio alla quale si riferisce ogni singola operazione assistenziale.

Note - Le code DAT (seulement numérique) est reporté dans toutes les planches de ce catalogue, en haut à droite, à côté du code de Sgr. (alfa-numérique).

Le réseau d'après-vente Fiat (DAT) comprend ce code dans la numérotation unifiée des opérations de réparation et d'entretien des véhicules, adoptée par le « Temps de réparation », pour repérer le sous-groupe (Sgr.) du catalogue comprenant la pièce détachée à laquelle chaque opération d'assistance se réfère.

Anmerkung - Auf jeder Bildtafel des Katalogs, ist die DAT Kennnummer (nur numerisch) hoch-rechts, seitlich der Utgr.-Kennnummer (alphanumerisch).

Der FIAT-Kundendienst hat die DAT-Kennnummer in der normierten Bezeichnung der Kraftfahrzeugereparaturen, im Reparatur-Richtsatz angenommen, angeführt, um die Untergruppe (Sgr.) des Katalogs, die das Ersatzteil enthält, zu ermitteln.

Note - The DAT code (digital only) is reported on all plates of this catalog, on top right, along with the Sgr. code (alphameric).

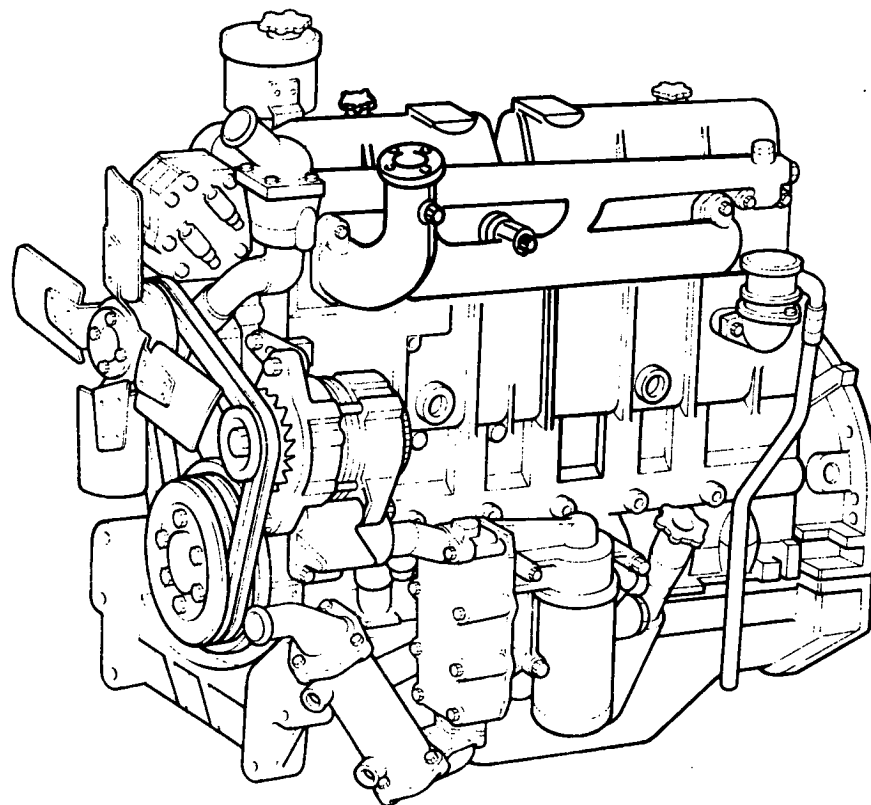
The Fiat service organization (DAT) includes this code in the unified numeration system of maintenance and servicing operations, used for « Service Time Schedule », to identify the subgroup (Sgr.) of the catalog which lists the spare as named in each single service operation.

Nota - Se reseña el código DAT (sólo numérico) en todas las tablas del catálogo, arriba a la derecha, al lado del código Sgr. (alfa-numérico).

La organización para la asistencia Fiat (DAT) incluye este código en la numeración unificada de las operaciones de reparación y mantenimiento de los vehículos, la que se adoptó por el « Tiempos de reparaciones », para identificar el subgrupo (Sgr.) del catálogo que comprende la pieza de repuesto a la que cada operación de asistencia se refiere.

DAT 100 00

A0.00



4739060 C 2665
4776179 D 2665

1580-1580 DT
01 02

Moteur
Motor

MOTORE

Engine
Motor

A0.00

FIAT 1580-1580DT

(09-1982)

A000

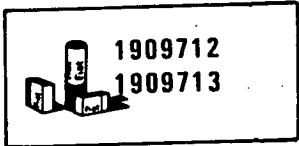
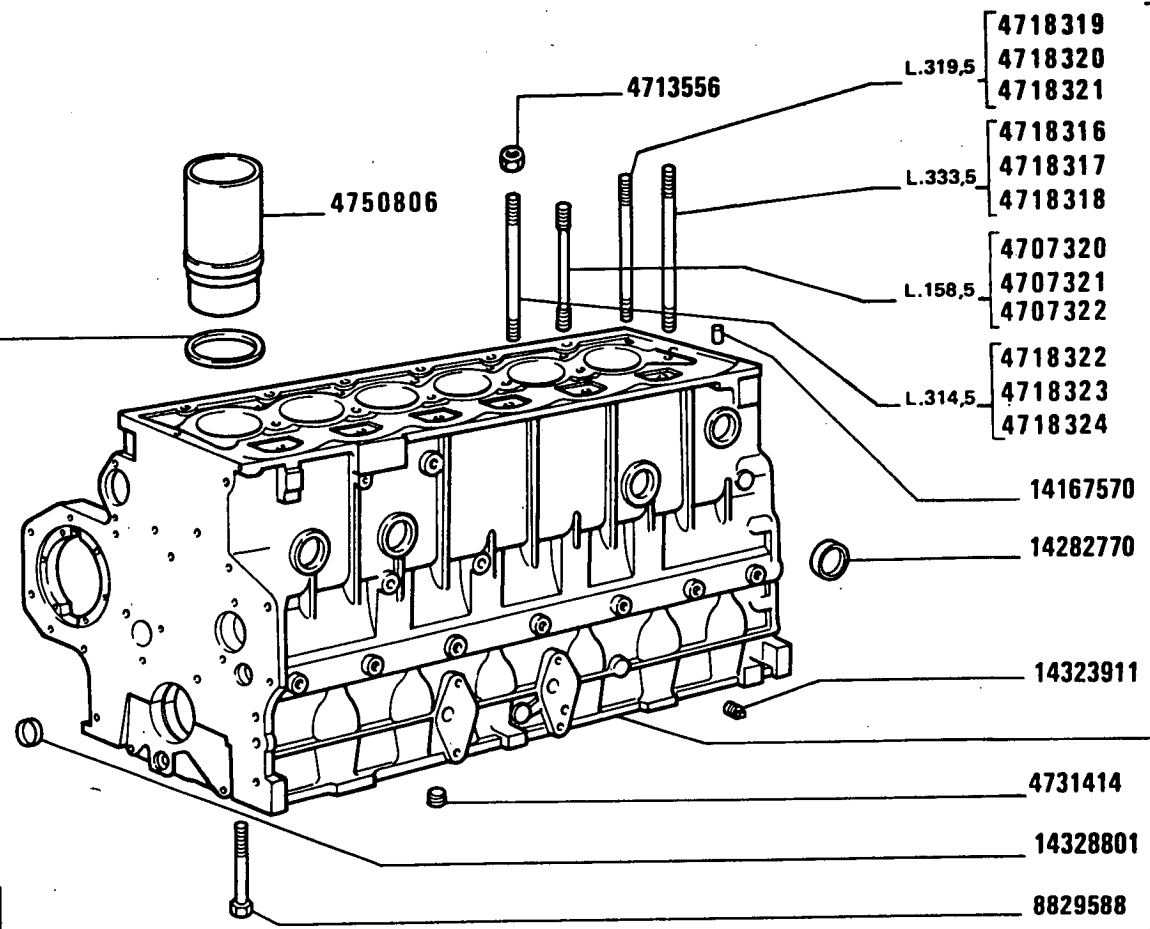
- 1 -

MODIF	ANT. MODIF	N. ORDIN.	Q.	DENOMINAZIONE	DESIGNATION	BENENNUNG	DESCRIPTION	DENOMINACIONES
C2665		4739060	1	MOTORE COMPL.	MOTEUR	MOTOR	ENGINE	MOTOR
D2665		4776179	1	MOTORE COMPL.	MOTEUR	MOTOR	ENGINE	MOTOR

DAT 101 01

A1.01

- 4750807 3,09
- 4750808 3,11
- 4750809 3,13
- 4750810 3,15
- 4750811 3,17
- 4750812 3,19
- 4750813 3,21
- 4750814 3,23
- 4750815 3,25
- 4750816 3,27
- 4750817 3,29
- 4750818 3,31
- 4750819 3,33
- 4750820 3,35
- 4750821 3,37
- 4750822 3,39
- 4764705 3,41
- 4764706 3,43
- 4764707 3,45
- 4764708 3,47
- 4760709 3,49



1580-1580 DT

01 02

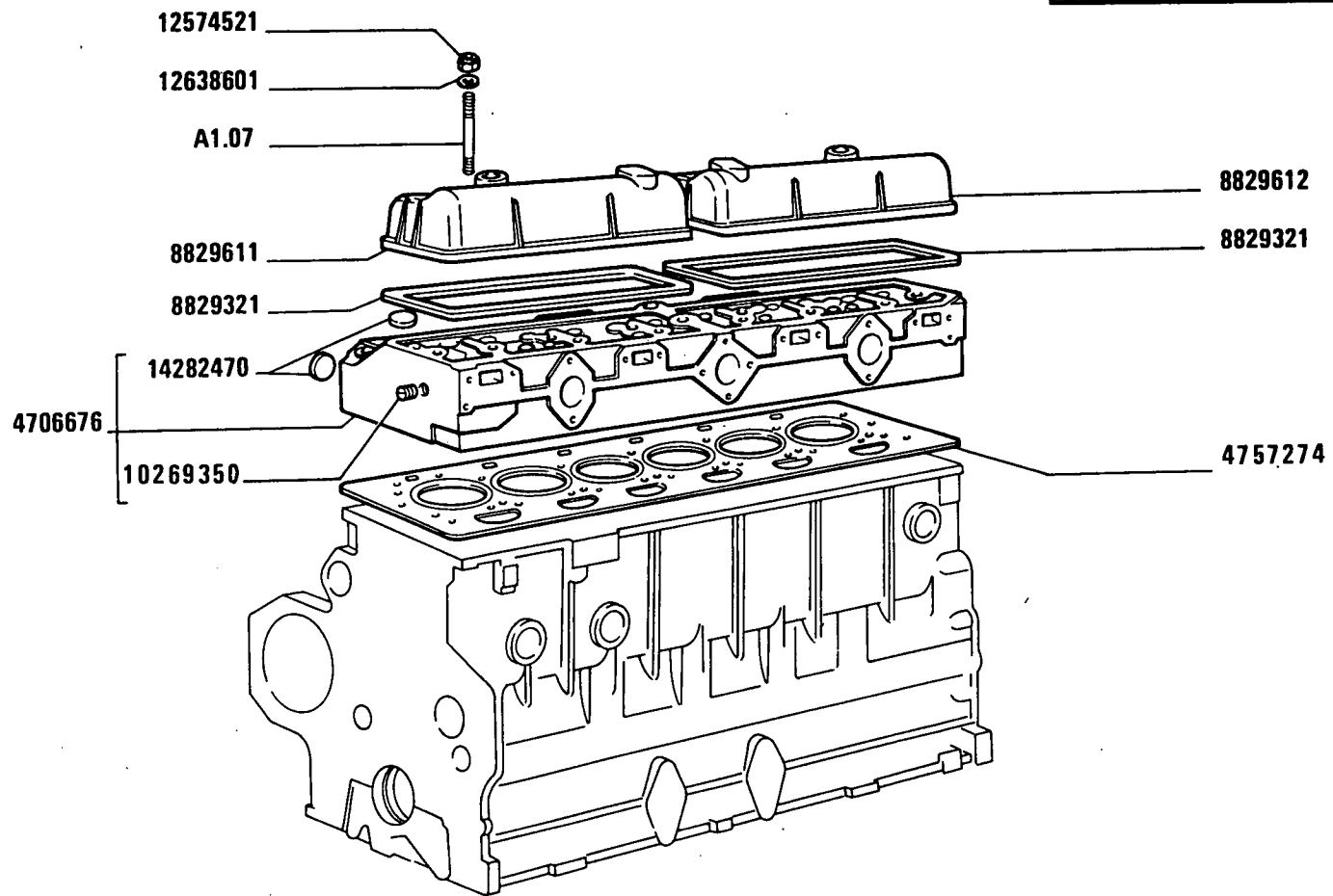
BASAMENTO E TESTA CILINDRI

Bâti et culasse
Kurbelgehäuse und Zylinderkopf

Crankcase and Cylinder Head
Bloque de cilindros y culata

A1.01

MODIF	ANT. MODIF	N. ORDIN.	Q.	DENOMINAZIONE	DESIGNATION	BENENNUNG	DESCRIPTION	DENOMINACIONES
		1909712	1	SERIE GUARNIZIONI MOTORE	POCHET JOINTS DU MOTEUR	MOTORDICHTUNGEN- SERIE	SET OF ENGINE GASKETS	SERIE GUARNICION MOTOR
	1909763	1909713	1	SERIE RETTIFICA VALVOLE	POCHET RECTIFIC. SOUPAPES	VENTILBERICHTIG. SERIE	SERIES/VALVE AMENDMENTS	SERIE RECTIFICA VALVULAS
		4706676	1	TESTA DEI CILINDRI COMPL.	CULASSE	ZYLINDERKOPF	CYLINDER HEAD	CULATA
	4738182	4707320	6	PRIGIONIERO	GOUJON	STIFTSCHRAUBE	STUD	ESPARRAGO
	4738317	4707321	6	PRIGIONIERO CON FASCIA COL.ROSSO	GOUJON	STIFTSCHRAUBE	STUD	ESPARRAGO
	4738318	4707322	6	PRIGIONIERO CON FASCIA COL.AZZURRO	GOUJON	STIFTSCHRAUBE	STUD	ESPARRAGO
		4713488	1	BASAMENTO DEL MOTORE COMPL.	BATI MOTEUR	KURBELGEHAUSE	CRANKCASE	BLOQUE DE CILIN- DROS
		4713556	26	DADO	ECROU	MUTTER	NUT	TUERCA
	4738179	4718316	4	PRIGIONIERO	GOUJON	STIFTSCHRAUBE	STUD	ESPARRAGO
	4738311	4718317	4	PRIGIONIERO CON FASCIA COL.ROSSO	GOUJON	STIFTSCHRAUBE	STUD	ESPARRAGO
	4738312	4718318	4	PRIGIONIERO CON FASCIA COL.AZZURRO	GOUJON	STIFTSCHRAUBE	STUD	ESPARRAGO
	4738180	4718319	10	PRIGIONIERO	GOUJON	STIFTSCHRAUBE	STUD	ESPARRAGO
	4738313	4718320	10	PRIGIONIERO CON FASCIA COL.ROSSO	GOUJON	STIFTSCHRAUBE	STUD	ESPARRAGO
	4738314	4718321	10	PRIGIONIERO CON FASCIA COL.AZZURRO	GOUJON	STIFTSCHRAUBE	STUD	ESPARRAGO
	4738181	4718322	6	PRIGIONIERO	GOUJON	STIFTSCHRAUBE	STUD	ESPARRAGO
	4738315	4718323	6	PRIGIONIERO CON FASCIA COL.ROSSO	GOUJON	STIFTSCHRAUBE	STUD	ESPARRAGO
	4738316	4718324	6	PRIGIONIERO CON FASCIA COL.AZZURRO	GOUJON	STIFTSCHRAUBE	STUD	ESPARRAGO
		4731414	1	TAPPO	BOUCHON	STOPFEN	PLUG	TAPON
	8822141	4750806	6	CAMICIA	CHEMISE	ZYLINDERLAUF- BUECHSE	CYL/LINER	CAMISA
	4742195	4750807		SPESSORE DI REGISTRO SP.3,09 (MARRONE)	CALE D'EPAISSEUR	DISTANZSCHEIBE	SHIM	SUPLEMENTO
	4742196	4750808		SPESSORE DI REGISTRO SP.3,11 (MARRONE- ARANCIO)	CALE D'EPAISSEUR	DISTANZSCHEIBE	SHIM	SUPLEMENTO
	4742197	4750809		SPESSORE DI REGISTRO SP.3,13 (ARANCIO)	CALE D'EPAISSEUR	DISTANZSCHEIBE	SHIM	SUPLEMENTO
	4742198	4750810		SPESSORE DI REGISTRO SP.3,15 (GIALLO)	CALE D'EPAISSEUR	DISTANZSCHEIBE	SHIM	SUPLEMENTO



1580-1580 DT
01 02

BASAMENTO E TESTA CILINDRI

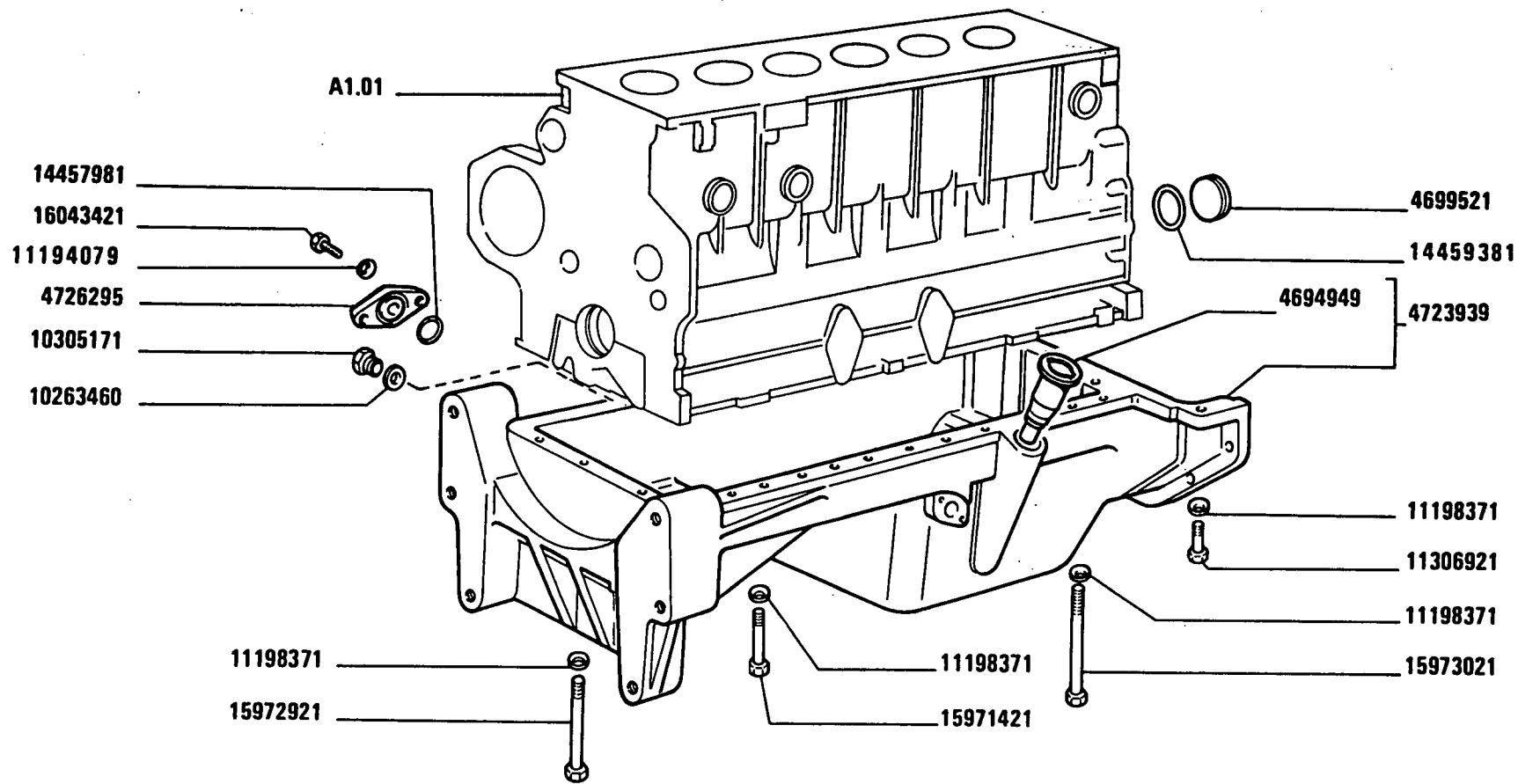
Bâti et culasse
Kurbelgehäuse und Zylinderkopf

Crankcase and Cylinder Head
Bloque de cilindros y culata

A1.01

MODIF	ANT. MODIF	N. ORDIN.	Q.	DENOMINAZIONE	DESIGNATION	BENENNUNG	DESCRIPTION	DENOMINACIONES
	4742199	4750811		SPESSORE DI REGISTRO SP. 3,17 (GIALLO-ROSSO)	CALE D'EPaisseur	DISTANZSCHEIBE	SHIM	SUPLEMENTO
	4742200	4750812		SPESSORE DI REGISTRO SP. 3,19 (ROSSO)	CALE D'EPaisseur	DISTANZSCHEIBE	SHIM	SUPLEMENTO
	4742201	4750813		SPESSORE DI REGISTRO SP. 3,21 (VERDE)	CALE D'EPaisseur	DISTANZSCHEIBE	SHIM	SUPLEMENTO
	4742202	4750814		SPESSORE DI REGISTRO SP. 3,23 (VERDE-BIANCO)	CALE D'EPaisseur	DISTANZSCHEIBE	SHIM	SUPLEMENTO
	4742203	4750815		SPESSORE DI REGISTRO SP. 3,25 (BIANCO)	CALE D'EPaisseur	DISTANZSCHEIBE	SHIM	SUPLEMENTO
	4742204	4750816		SPESSORE DI REGISTRO SP. 3,27 (BLU)	CALE D'EPaisseur	DISTANZSCHEIBE	SHIM	SUPLEMENTO
	4742205	4750817		SPESSORE DI REGISTRO SP. 3,29 (BLU-NERO)	CALE D'EPaisseur	DISTANZSCHEIBE	SHIM	SUPLEMENTO
	4742206	4750818		SPESSORE DI REGISTRO SP. 3,31 (NERO)	CALE D'EPaisseur	DISTANZSCHEIBE	SHIM	SUPLEMENTO
		4750819		SPESSORE DI REGISTRO SP. 3,33 (NERO-GIALLO)	CALE D'EPaisseur	DISTANZSCHEIBE	SHIM	SUPLEMENTO
		4750820		SPESSORE DI REGISTRO SP. 3,35 (GIALLO-VERDE)	CALE D'EPaisseur	DISTANZSCHEIBE	SHIM	SUPLEMENTO
		4750821		SPESSORE DI REGISTRO SP. 3,37 (VERDE-ROSSO)	CALE D'EPaisseur	DISTANZSCHEIBE	SHIM	SUPLEMENTO
		4750822		SPESSORE DI REGISTRO SP. 3,39 (ROSSO-NERO)	CALE D'EPaisseur	DISTANZSCHEIBE	SHIM	SUPLEMENTO
4707318	4757274	1		GUARNIZIONE	GARNITURE	UNTERLAGE	LINING	FORRO
	4764705			SPESSORE DI REGISTRO SP. 3,41 (BIANCO-NERO)	CALE D'EPaisseur	DISTANZSCHEIBE	SHIM	SUPLEMENTO
	4764706			SPESSORE DI REGISTRO SP. 3,43 (BIANCO-ROSSO)	CALE D'EPaisseur	DISTANZSCHEIBE	SHIM	SUPLEMENTO
	4764707			SPESSORE DI REGISTRO SP. 3,45 (BIANCO- MARRONE)	CALE D'EPaisseur	DISTANZSCHEIBE	SHIM	SUPLEMENTO
	4764708			SPESSORE DI REGISTRO SP. 3,47 (BIANCO-BLU)	CALE D'EPaisseur	DISTANZSCHEIBE	SHIM	SUPLEMENTO
	4764709			SPESSORE DI REGISTRO SP. 3,49 (BIANCO- ARANCIO)	CALE D'EPaisseur	DISTANZSCHEIBE	SHIM	SUPLEMENTO
	8829321	2		GUARNIZIONE TESTA CILINDRI	GARNITURE CULASSE	UNTERLAGEZYLINDER- KOPE	LINING CYLINDER HEAD	FORRO CULATA
	8829588	14		VITE	VIS	SCHRAUBE	SCREW	TORNILLO

MODIF	ANT.MODIF	N.ORDIN.	Q.	DENOMINAZIONE	DESIGNATION	BENENNUNG	DESCRIPTION	DENOMINACIONES
		8829611	1	COPERCHIO	COUVERCLE	DECKEL	COVER	TAPA
		8829612	1	COPERCHIO	COUVERCLE	DECKEL	COVER	TAPA
		10269350	2	TAPPO	BOUCHON	STOPFEN	PLUG	TAPON
	12574511	12574521	4	DADO	ECROU	MUTTER	NUT	TUERCA
	12638660	12638601	4	SPESSORE ELASTICO	CALE ELASTIQUE	ELASTICHE UNTER- LAGE	PAD	SUPLEMENTO ELA- STICO
		14167570	2	SPINA	GOUPILLE	STIFT	PIN	PASADOR
		14282470	19	TAPPO	BOUCHON	STOPFEN	PLUG	TAPON
		14282770	6	TAPPO	BOUCHON	STOPFEN	PLUG	TAPON
		14323911	4	TAPPO	BOUCHON	STOPFEN	PLUG	TAPON
		14328801	2	TAPPO	BOUCHON	STOPFEN	PLUG	TAPON



1580-1580 DT

01 02

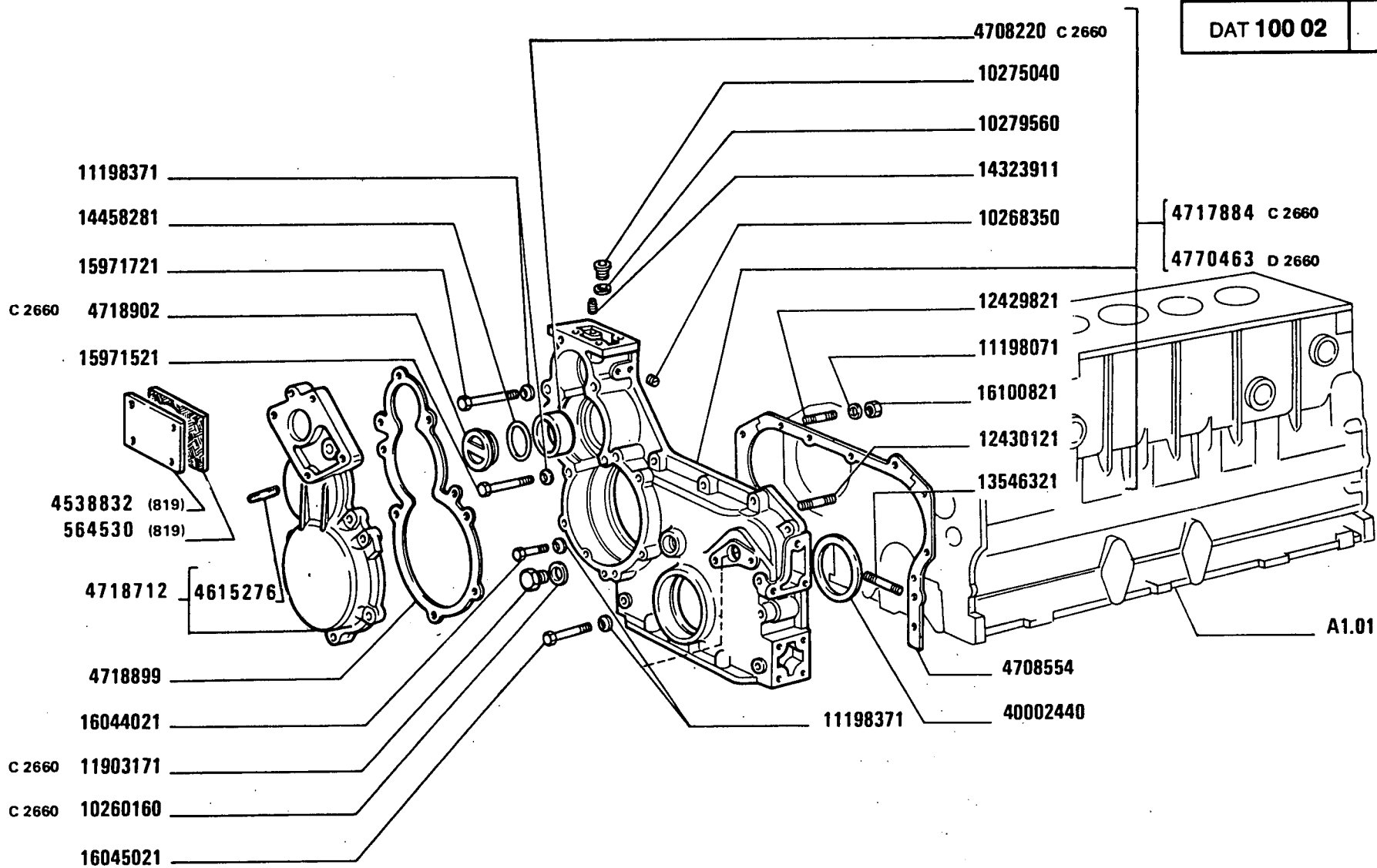
COPPA E COPERCHI BASAMENTO

*Carter d'huile et couvercles de bâti
Ölwanne und Deckel des Kurbelgehäuses*

*Oil Sump and Crankcase Covers
Cárter de aceite y tapas del bloque*

A1.02

MODIF	ANT.MODIF	N. ORDIN.	Q.	DENOMINAZIONE	DESIGNATION	BENENNUNG	DESCRIPTION	DENOMINACIONES
		564530	1	GUARNIZIONE (819)	GARNITURE	UNTERLAGE	LINING	FORRO
		4538832	1	COPERCHIO (819)	COUVERCLE	DECKEL	COVER	TAPA
		4615276		PRIGIONIERO	GOUJON	STIFTSCHRAUBE	STUD	ESPARRAGO
		4694949	1	TUBO	TUYAU	ROHR	PIPE	TUBO
		4699521	1	COPERCHIO	COUVERCLE	DECKEL	COVER	TAPA
C2660		4708220	1	BOCCOLA	DOUILLE	BUECHSE	BUSH	CASQUILLO
		4708554	1	GUARNIZIONE	GARNITURE	UNTERLAGE	LINING	FORRO
		4708555	1	COPERCHIO	COUVERCLE	DECKEL	COVER	TAPA
		4708556	1	GUARNIZIONE	GARNITURE	UNTERLAGE	LINING	FORRO
		4708557	3	GRANO	ERGOT	PASSTIFT	DOWEL	PITON
C2660		4717884	1	COPERCHIO ANT.COMPL.	COUVERCLE	DECKEL	COVER	TAPA
		4718712	1	COPERCHIO COMPL.	COUVERCLE	DECKEL	COVER	TAPA
		4718899	1	GUARNIZIONE	GARNITURE	UNTERLAGE	LINING	FORRO
C2660		4718902	1	TAPPO	BOUCHON	STOPFEN	PLUG	TAPON
		4723939	1	COPPA OLIO COMPL.	CARTER A HUILE	OELWANNE	OIL SUMP	CARTER DE ACEITE
		4723940	1	SUPPORTO POST.	SUPPORT	LAGER	SUPPORT	SOPORTE
		4724732	1	COPERCHIO	COUVERCLE	DECKEL	COVER	TAPA
		4726295	1	COPERCHIO	COUVERCLE	DECKEL	COVER	TAPA
D2660		4770463	1	COPERCHIO ANT.COMPL.	COUVERCLE	DECKEL	COVER	TAPA
C2660		10260160	1	GUARNIZIONE	GARNITURE	UNTERLAGE	LINING	FORRO
		10263460	1	GUARNIZIONE	GARNITURE	UNTERLAGE	LINING	FORRO
		10268350	2	TAPPO	BOUCHON	STOPFEN	PLUG	TAPON
		10275040	1	TAPPO	BOUCHON	STOPFEN	PLUG	TAPON
		10279560	1	GUARNIZIONE	GARNITURE	UNTERLAGE	LINING	FORRO
	10305101	10305171	1	TAPPO	BOUCHON	STOPFEN	PLUG	TAPON
		10839810	1	GRANO	ERGOT	PASSTIFT	DOWEL	PITON
		10902621	1	VITE	VIS	SCHRAUBE	SCREW	TORNILLO
	11194071	11194079	2	ROSETTA	RONDELLE	SCHEIBE	WASHER	ARANDELA
		11197771	1	ROSETTA	RONDELLE	SCHEIBE	WASHER	ARANDELA
		11198071	3	ROSETTA	RONDELLE	SCHEIBE	WASHER	ARANDELA
		11198371	32	ROSETTA DI SICUREZZA	RONDELLE FREIN	SICHERUNGSRING	LOCKWASHER	ARANDELA DE FRENO
		11306921	2	VITE	VIS	SCHRAUBE	SCREW	TORNILLO
C2660		11903171	1	TAPPO	BOUCHON	STOPFEN	PLUG	TAPON
		12429821	3	PRIGIONIERO	GOUJON	STIFTSCHRAUBE	STUD	ESPARRAGO
		12430121	1	VITE	VIS	SCHRAUBE	SCREW	TORNILLO
	13546320	13546321	1	PRIGIONIERO	GOUJON	STIFTSCHRAUBE	STUD	ESPARRAGO
	14274730	14274731	4	VITE	VIS	SCHRAUBE	SCREW	TORNILLO
		14276330	2	VITE	VIS	SCHRAUBE	SCREW	TORNILLO
		14323911	1	TAPPO	BOUCHON	STOPFEN	PLUG	TAPON
		14457981	1	GUARNIZIONE DI TENUTA	JOINT	DICHTUNG	GASKET	JUNTA



1580-1580 DT

01 02

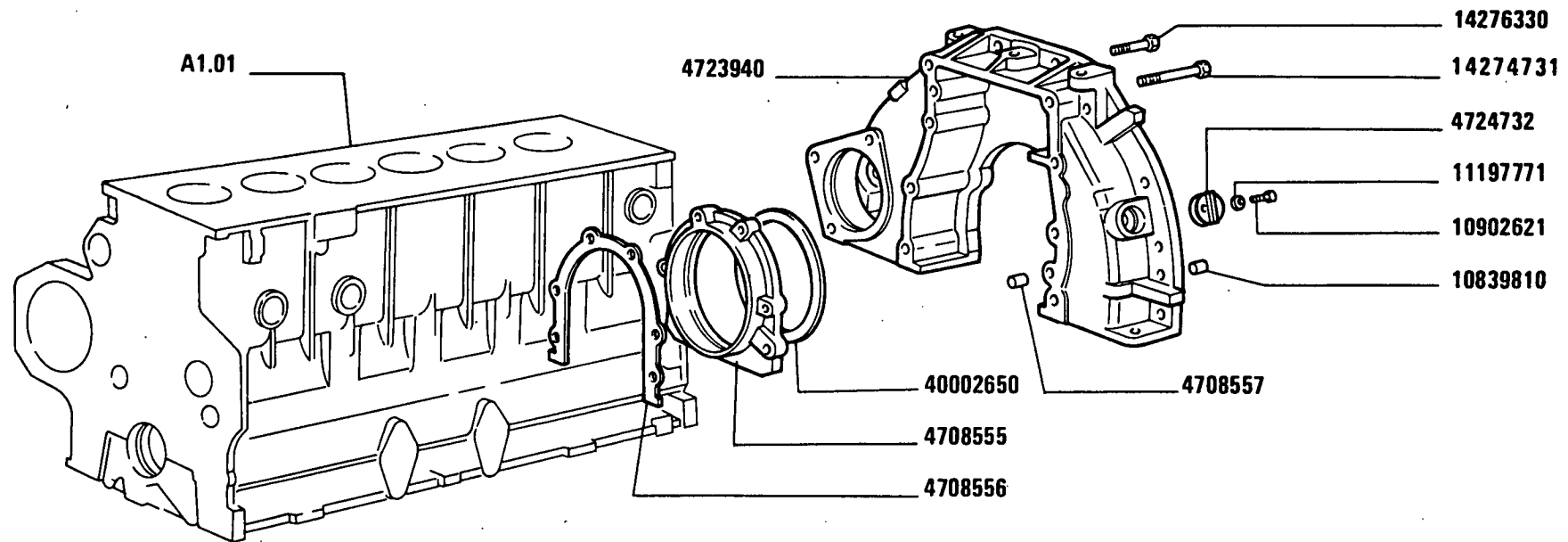
COPPA E COPERCHI BASAMENTO

Carter d'huile et couvercles de bâti
Ölwanne und Deckel des Kurbelgehäuses

Oil Sump and Crankcase Covers
Cárter de aceite y tapas del bloque

A1.02

MODIF	ANT.MODIF	N. ORDIN.	Q.	DENOMINAZIONE	DESIGNATION	BENENNUNG	DESCRIPTION	DENOMINACIONES
		14458281	1	GUARNIZIONE DI TENUTA	JOINT	DICHTUNG	GASKET	JUNTA
		15971421	23	VITE	VIS	SCHRAUBE	SCREW	TORNILLO
		15971521	2	VITE	VIS	SCHRAUBE	SCREW	TORNILLO
		15971721	2	VITE	VIS	SCHRAUBE	SCREW	TORNILLO
		15972921	5	VITE	VIS	SCHRAUBE	SCREW	TORNILLO
		15973021	2	VITE	VIS	SCHRAUBE	SCREW	TORNILLO
		16043421	2	VITE	VIS	SCHRAUBE	SCREW	TORNILLO
		16044021	4	VITE	VIS	SCHRAUBE	SCREW	TORNILLO
		16045021	1	VITE	VIS	SCHRAUBE	SCREW	TORNILLO
16100811		16100821	1	DADO	ECROU	MUTTER	NUT	TUERCA
		40002440	1	GUARNIZIONE DI TENUTA	JOINT	DICHTUNG	GASKET	JUNTA
		40002650	1	GUARNIZIONE DI TENUTA	JOINT	DICHTUNG	GASKET	JUNTA








1580-1580 DT
01 02

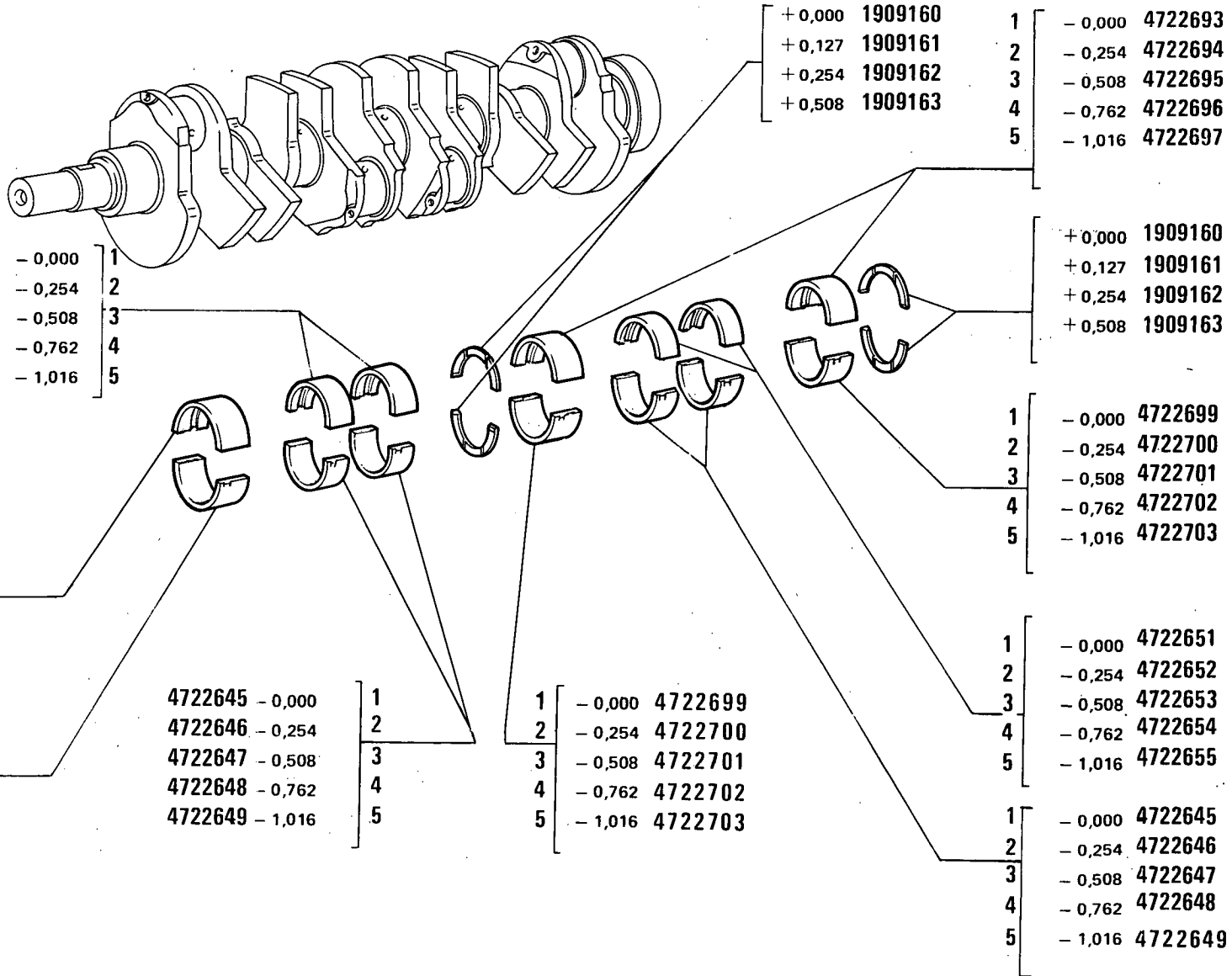
COPPA E COPERCHI BASAMENTO

Carter d'huile et couvercles de bâti
Ölwanne und Deckel des Kurbelgehäuses

Oil Sump and Crankcase Covers
Cárter de aceite y tapas del bloque

A1.02

	1909735 = 1
	1909736 = 2
	1909737 = 3
	1909738 = 4
	1909739 = 5



1580-1580 DT

01 02

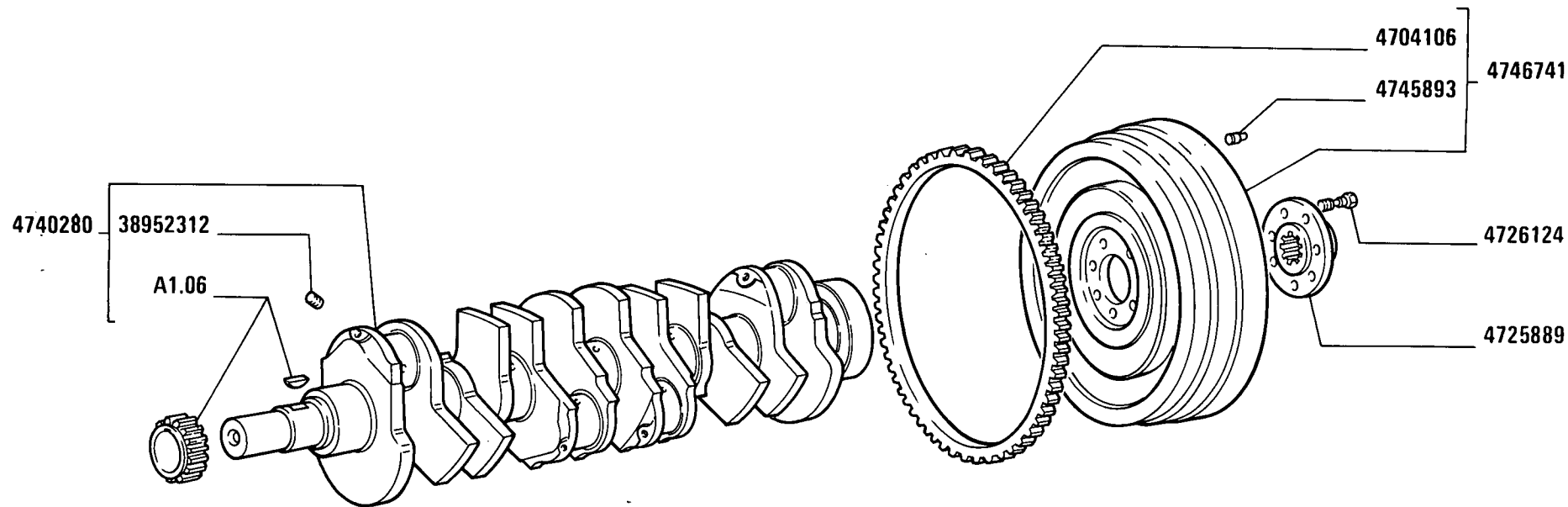
ALBERO E VOLANO MOTORE

Vitebrequin et volant moteur
Kurbelwelle und Schwungrad

Crankshaft and Flywheel
Cigüeñal y volante

A1.03

MODIF	ANT.MODIF	N.ORDIN.	Q.	DENOMINAZIONE	DESIGNATION	BENENNUNG	DESCRIPTION	DENOMINACIONES
4707775		1909160	1	SEMIANELLI	DEMI-BAGUES	RINGHAELFTE	HALF RINGS	SEMIANILLOS
4707776		1909161	1	SEMIANELLI +0,127	DEMI-BAGUES +0,127	RINGHAELFTE +0,127	HALF RINGS +0,127	SEMIANILLOS +0,127
4708063		1909162	1	SEMIANELLI +0,254	DEMI-BAGUES +0,254	RINGHAELFTE +0,254	HALF RINGS +0,254	SEMIANILLOS +0,254
4708064		1909163	1	SEMIANELLI +0,508	DEMI-BAGUES +0,508	RINGHAELFTE +0,508	HALF RINGS +0,508	SEMIANILLOS +0,508
1909714		1909735	1	SERIE SEMICUSCINETTI -0,000	JEU DE DEMI-COUS- SINETS	SCHALENHAELFTESATS	SET OF HALF- BEARINGS	JUEGO DE SEMICO- JINETES
1909727		1909736	1	SERIE SEMICUSCINETTI -0,254	JEUX DE DEMI- COUSSINETS -0,254	SCHALENHAELFTE- SATS -0,254	SET OF HALF- BEARINGS -0,254	JUEGO DE SEMI- COJINETES -0,254
1909728		1909737	1	SERIE SEMICUSCINETTI -0,508	JEUX DE DEMI- COUSSINETS -0,508	SCHALENHAELFTE- SATS -0,508	SET OF HALF- BEARINGS -0,508	JUEGO DE SEMI- COJINETES -0,508
1909729		1909738	1	SERIE SEMICUSCINETTI -0,762	JEUX DE DEMI- COUSSINETS -0,762	SCHALENHAELFTE- SATS -0,762	SET OF HALF- BEARINGS -0,762	JUEGO DE SEMI- COJINETES -0,762
1909730		1909739	1	SERIE SEMICUSCINETTI -1,016	JEUX DE DEMI- COUSSINETS -1,016	SCHALENHAELFTE- SATS -1,016	SET OF HALF- BEARINGS -1,016	JUEGO DE SEMI- COJINETES -1,016
4704106			1	CORONA DENTATA	COURONNE DENTEE	ZAHNKRANZ	RING GEAR	CORONA DENTADA
4722645			4	SEMICUSCINETTO -0,000	DEMI-COUSSINET	SCHALENHAELFTE	HALF-BEARING	SEMICOJINETE
4722646			4	SEMICUSCINETTO -0,254	DEMI COUSSINET -0,254	SCHALENHAELFTE -0,254	HALF-BEARING -0,254	SEMICOJINETE -0,254
4722647			4	SEMICUSCINETTO -0,508	DEMI-COUSSINET -0,508	SCHALENHAELFTE -0,508	HALF-BEARING -0,508	SEMICOJINETE -0,508
4722648			4	SEMICUSCINETTO -0,762	DEMI-COUSSINET -0,762	SCHALENHAELFTE -0,762	HALF-BEARING -0,762	SEMICOJINETE -0,762
4722649			4	SEMICUSCINETTO -1,016	DEMI-COUSSINET -1,016	SCHALENHAELFTE -1,016	HALF-BEARING -1,016	SEMICOJINETE -1,016
4722651			4	SEMICUSCINETTO -0,000	DEMI-COUSSINET	SCHALENHAELFTE	HALF-BEARING	SEMICOJINETE
4722652			4	SEMICUSCINETTO -0,254	DEMI COUSSINET -0,254	SCHALENHAELFTE -0,254	HALF-BEARING -0,254	SEMICOJINETE -0,254
4722653			4	SEMICUSCINETTO -0,508	DEMI-COUSSINET -0,508	SCHALENHAELFTE -0,508	HALF-BEARING -0,508	SEMICOJINETE -0,508
4722654			4	SEMICUSCINETTO -0,762	DEMI-COUSSINET -0,762	SCHALENHAELFTE -0,762	HALF-BEARING -0,762	SEMICOJINETE -0,762
4722655			4	SEMICUSCINETTO -1,016	DEMI-COUSSINET -1,016	SCHALENHAELFTE -1,016	HALF-BEARING -1,016	SEMICOJINETE -1,016
4722693			3	SEMICUSCINETTO -0,000	DEMI-COUSSINET	SCHALENHAELFTE	HALF-BEARING	SEMICOJINETE
4722694			3	SEMICUSCINETTO -0,254	DEMI COUSSINET -0,254	SCHALENHAELFTE -0,254	HALF-BEARING -0,254	SEMICOJINETE -0,254
4722695			3	SEMICUSCINETTO -0,508	DEMI-COUSSINET -0,508	SCHALENHAELFTE -0,508	HALF-BEARING -0,508	SEMICOJINETE -0,508



1580-1580 DT

01 02

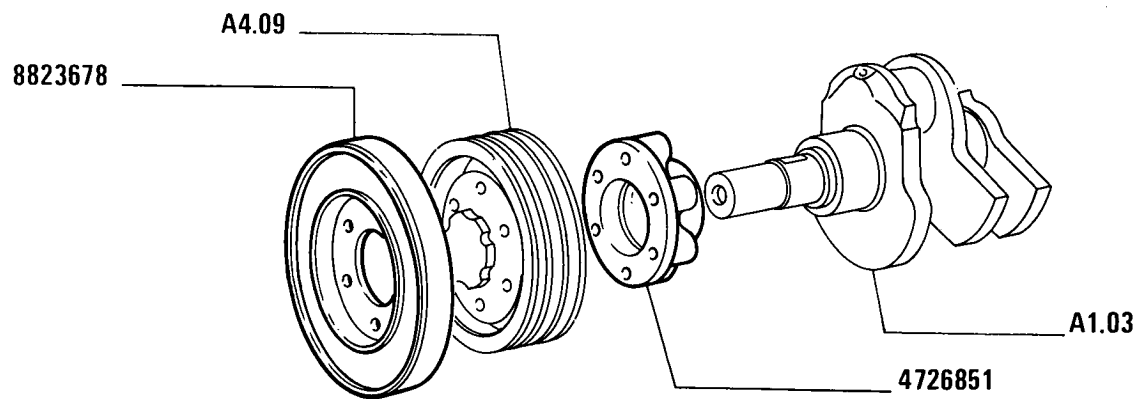
ALBERO E VOLANO MOTORE

Vilebrequin et volant moteur
Kurbelwelle und Schwungrad

Crankshaft and Flywheel
Cigüeñal y volante

A1.03

MODIF	ANT. MODIF	N. ORDIN.	Q.	DENOMINAZIONE	DESIGNATION	BENENNUNG	DESCRIPTION	DENOMINACIONES
4722796		4722696	3	SEMICUSCINETTO -0,762	DEMI-COUSSINET -0,762	SCHALENHAELFTE -0,762	HALF-BEARING -0,762	SEMICOJINETE -0,762
		4722697	3	SEMICUSCINETTO -1,016	DEMI-COUSSINET -1,016	SCHALENHAELFTE -1,016	HALF-BEARING -1,016	SEMICOJINETE -1,016
		4722699	3	SEMICUSCINETTO -0,000	DEMI-COUSSINET	SCHALENHAELFTE	HALF-BEARING	SEMICOJINETE
		4722700	3	SEMICUSCINETTO -0,254	DEMI COUSSINET -0,254	SCHALENHAELFTE -0,254	HALF-BEARING -0,254	SEMICOJINETE -0,254
		4722701	3	SEMICUSCINETTO -0,508	DEMI-COUSSINET -0,508	SCHALENHAELFTE -0,508	HALF-BEARING -0,508	SEMICOJINETE -0,508
		4722702	3	SEMICUSCINETTO -0,762	DEMI-COUSSINET -0,762	SCHALENHAELFTE -0,762	HALF-BEARING -0,762	SEMICOJINETE -0,762
		4722703	3	SEMICUSCINETTO -1,016	DEMI-COUSSINET -1,016	SCHALENHAELFTE -1,016	HALF-BEARING -1,016	SEMICOJINETE -1,016
		4725889	1	MOZZO	MOYEU	NABE	HUB	BUJE
		4726124	7	VITE	VIS	SCHRAUBE	SCREW	TORNILLO
		4740280	1	ALBERO MOTORE COMPL.	VILEBREQUIN	KURBELWELLE	CRANKSHAFT	CIGUENAL
		4745893	3	GRANO	ERGOT	PASSTIFT	DOWEL	PITON
		4746741	1	VOLANO COMPL.	VOLANT	SCHWUNGMASSE	FLYWHEEL	VOLANTE
		38952312	6	TAPPO	BOUCHON	STOPFEN	PLUG	TAPON



1580-1580 DT

01 02

SMORZATORE PER ALBERO MOTORE

Amortisseur de vilebrequin
Schwingungsdämpfer

Damper
Antivibrador de cigüeñal

1

A1.04

FIAT 1580-1580DT

(10-1981)

A104

- 1 -

MODIF	ANT.MODIF	N.ORDIN.	Q.	DENOMINAZIONE	DESIGNATION	BENENNUNG	DESCRIPTION	DENOMINACIONES
		4726851	1	MOZZO	MOYEU	NABE	HUB	BUJE
		8823678	1	VOLANO	VOLANT	SCHWUNGMASSE	FLYWHEEL	VOLANTE

1909759	=	1
1909760	=	2
1909761	=	3
1909762	=	4
1909715	=	5 C 2676
1930081	=	5 D 2676
1909746	=	6 C 2676
1930082	=	6 D 2676
1909747	=	7 C 2676
1930083	=	7 D 2676
1909748	=	8 C 2676
1930084	=	8 D 2676
1909749	=	9 C 2676
1930085	=	9 D 2676

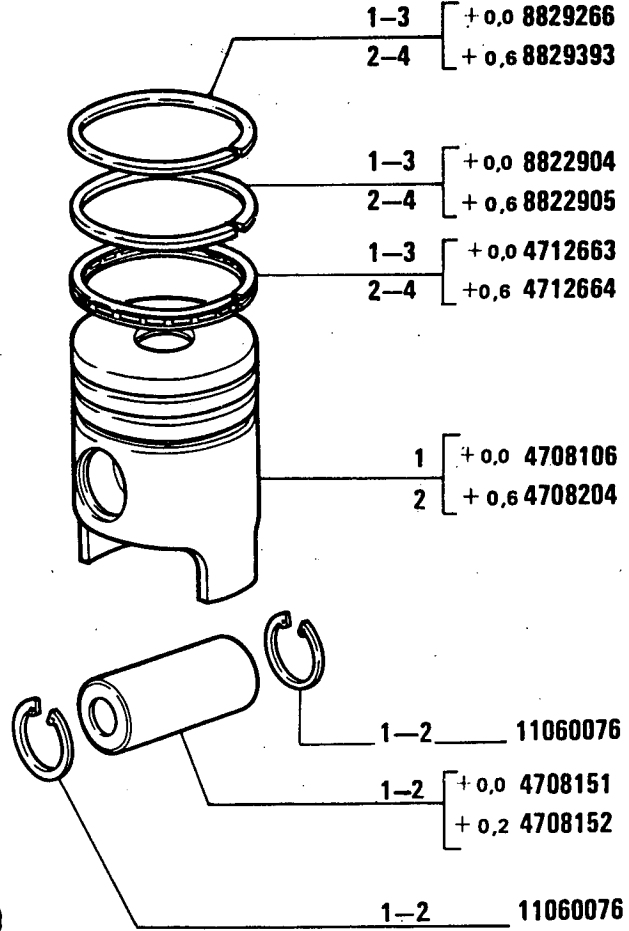
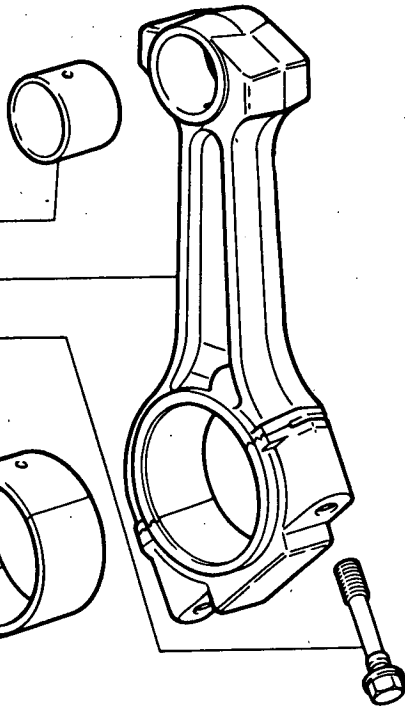
DAT 101 05	A1.05
------------	-------

C 2676 4708521
D 2676 4771030
C 2676 4708552
D 2676 4771028

4722162

C 2676	8828452	- 0,000
C 2676	4708198	- 0,254
C 2676	4708199	- 0,508
C 2676	4708200	- 0,762
C 2676	4708201	- 1,016
D 2676	4775753	- 0,000
D 2676	4775754	- 0,254
D 2676	4775755	- 0,508
D 2676	4775756	- 0,762
D 2676	4775757	- 1,016

5
6
7
8
9



1-3 [+0,0 8829266]
2-4 [+0,6 8829393]
1-3 [+0,0 8822904]
2-4 [+0,6 8822905]
1-3 [+0,0 4712663]
2-4 [+0,6 4712664]
1 [+0,0 4708106]
2 [+0,6 4708204]
1-2 11060076
1-2 [+0,0 4708151]
 +0,2 4708152
1-2 11060076

1580-1580 DT
02

BIELLE E STANTUFFI

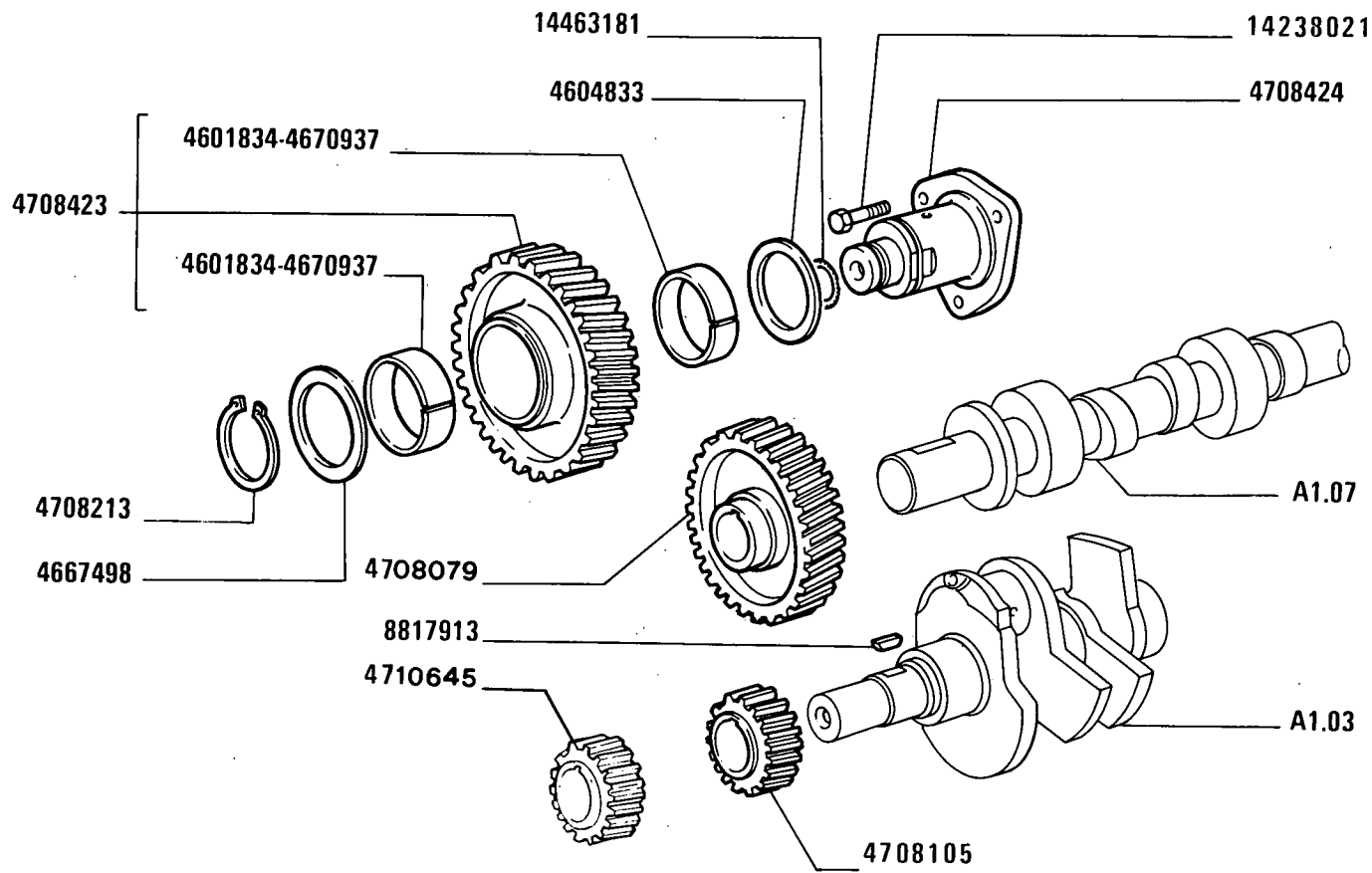
*Bielles et pistons
Pleuelstangen und Kolben*

*Connecting Rods and Pistons
Bielas y émbolos*

A1.05

MODIF	ANT.MODIF	N. ORDIN.	Q.	DENOMINAZIONE	DESIGNATION	BENENNUNG	DESCRIPTION	DENOMINACIONES
C2676		1909715	6	SERIE SEMICUSCINETTI -0,000	JEU DE DEMI-COUS- SINETS	SCHALENHAELFTESATS	SET OF HALF- BEARINGS	JUEGO DE SEMICO- JINETES
C2676		1909746	6	SERIE SEMICUSCINETTI -0,254	JEUX DE DEMI- COUSSINETS -0,254	SCHALENHAELFTE- SATS -0,254	SET OF HALF- BEARINGS -0,254	JUEGO DE SEMI- COJINETES -0,254
C2676		1909747	6	SERIE SEMICUSCINETTI -0,508	JEUX DE DEMI- COUSSINETS -0,508	SCHALENHAELFTE- SATS -0,508	SET OF HALF- BEARINGS -0,508	JUEGO DE SEMI- COJINETES -0,508
C2676		1909748	6	SERIE SEMICUSCINETTI -0,762	JEUX DE DEMI- COUSSINETS -0,762	SCHALENHAELFTE- SATS -0,762	SET OF HALF- BEARINGS -0,762	JUEGO DE SEMI- COJINETES -0,762
C2676		1909749	6	SERIE SEMICUSCINETTI -1,016	JEUX DE DEMI- COUSSINETS -1,016	SCHALENHAELFTE- SATS -1,016	SET OF HALF- BEARINGS -1,016	JUEGO DE SEMI- COJINETES -1,016
		1909759	6	SERIE STANTUFFI +0,0	POCHETTE DE PISTON	KOLBENSERIE	SET OF PISTONS	SERIE PISTONES
		1909760	6	SERIE STANTUFFI +0,6	POCHETTE DE PISTON	KOLBENSERIE	SET OF PISTONS	SERIE PISTONES
		1909761	6	SERIE ANELLI +0,0	JEU DE SEGMENTS	KOLBENRINGESATS	PISTON RINGS SET	JUEGO DE AROS DE EMBOLO
		1909762	6	SERIE ANELLI +0,6	JEU DE SEGMENTS +0,6	KOLBENRINGESATS +0,6	PISTON RINGS SET +0,6	JUEGO DE AROS DE EMBOLO +0,6
D2676		1930081	6	SERIE SEMICUSCINETTI -0,000	JEU DE DEMI-COUS- SINETS	SCHALENHAELFTESATS	SET OF HALF- BEARINGS	JUEGO DE SEMICO- JINETES
D2676		1930082	6	SERIE SEMICUSCINETTI -0,254	JEUX DE DEMI- COUSSINETS -0,254	SCHALENHAELFTE- SATS -0,254	SET OF HALF- BEARINGS -0,254	JUEGO DE SEMI- COJINETES -0,254
D2676		1930083	6	SERIE SEMICUSCINETTI -0,508	JEUX DE DEMI- COUSSINETS -0,508	SCHALENHAELFTE- SATS -0,508	SET OF HALF- BEARINGS -0,508	JUEGO DE SEMI- COJINETES -0,508
D2676		1930084	6	SERIE SEMICUSCINETTI -0,762	JEUX DE DEMI- COUSSINETS -0,762	SCHALENHAELFTE- SATS -0,762	SET OF HALF- BEARINGS -0,762	JUEGO DE SEMI- COJINETES -0,762
D2676		1930085	6	SERIE SEMICUSCINETTI -1,016	JEUX DE DEMI- COUSSINETS -1,016	SCHALENHAELFTE- SATS -1,016	SET OF HALF- BEARINGS -1,016	JUEGO DE SEMI- COJINETES -1,016
		4708106	6	STANTUFFO +0,0	PISTON	KOLBEN	PISTON	EMBOLO
		4708151	6	PERNO DELLO STANTUFFO +0,0	AXE DE PISTON	KOLBENBOLZEN	PISTON PIN	BULON DEL EMBOLO
		4708152	6	PERNO STANTUFFO +0,2	AXE DE PISTON +0,2	KOLBENBOLZEN +0,2	PISTON PIN +0,2	BULON DEL EMBOLO +0,2
C2676		4708198	12	SEMICUSCINETTO -0,254	DEMI COUSSINET -0,254	SCHALENHAELFTE -0,254	HALF-BEARING -0,254	SEMICOJINETE -0,254
C2676		4708199	12	SEMICUSCINETTO -0,508	DEMI-COUSSINET -0,508	SCHALENHAELFTE -0,508	HALF-BEARING -0,508	SEMICOJINETE -0,508
C2676		4708200	12	SEMICUSCINETTO -0,762	DEMI-COUSSINET -0,762	SCHALENHAELFTE -0,762	HALF-BEARING -0,762	SEMICOJINETE -0,762
C2676		4708201	12	SEMICUSCINETTO -1,016	DEMI-COUSSINET -1,016	SCHALENHAELFTE -1,016	HALF-BEARING -1,016	SEMICOJINETE -1,016
		4708204	6	STANTUFFO COMPL. +0,6	PISTON +0,6	KOLBEN +0,6	PISTON +0,6	EMBOLO +0,6

MODIF	ANT. MODIF	N. ORDIN.	Q.	DENOMINAZIONE	DESIGNATION	BENENNUNG	DESCRIPTION	DENOMINACIONES
C2676	4708203	4708521	6	BOCCOLA	DOUILLE	BUECHSE	BUSH	CASQUILLO
C2676		4708552	6	BIELLA COMPL.	BIELLE	LASCHE	LINK	BIELA
		4712663	6	ANELLO RASCHIAOLIO +0,0	SEGMENT RACLEUR	OELABSTREIFRING	OILSCRAPER RING	ARO DE ENGRASE
		4712664	6	ANELLO RASCHIAOLIO +0,6	SEGMENT RACLEUR +0,6	DELABSTREIFRING +0,6	OILSCRAPER RING +0,6	ARO DE ENGRASE +0,6
		4722162	12	VITE	VIS	SCHRAUBE	SCREW	TORNILLO
D2676		4771028	6	BIELLA COMPL.	BIELLE	LASCHE	LINK	BIELA
D2676		4771030	6	BOCCOLA	DOUILLE	BUECHSE	BUSH	CASQUILLO
D2676		4775753	12	SEMICUSCINETTO +0,00	DEMI-COUSSINET	SCHALENHAELFTE	HALF-BEARING	SEMICOJINETE
D2676		4775754	12	SEMICUSCINETTO +0,254	DEMI-COUSSINET	SCHALENHAELFTE	HALF-BEARING	SEMICOJINETE
D2676		4775755	12	SEMICUSCINETTO +0,508	DEMI-COUSSINET	SCHALENHAELFTE	HALF-BEARING	SEMICOJINETE
D2676		4775756	12	SEMICUSCINETTO +0,762	DEMI-COUSSINET	SCHALENHAELFTE	HALF-BEARING	SEMICOJINETE
D2676		4775757	12	SEMICUSCINETTO +1,016	DEMI-COUSSINET	SCHALENHAELFTE	HALF-BEARING	SEMICOJINETE
		8822904	6	ANELLO RASCHIAOLIO +0,0	SEGMENT RACLEUR	OELABSTREIFRING	OILSCRAPER RING	ARO DE ENGRASE
		8822905	6	ANELLO RASCHIAOLIO +0,6	SEGMENT RACLEUR +0,6	DELABSTREIFRING +0,6	OILSCRAPER RING +0,6	ARO DE ENGRASE +0,6
C2676		8828452	12	SEMICUSCINETTO +0,000	DEMI-COUSSINET	SCHALENHAELFTE	HALF-BEARING	SEMICOJINETE
		8829266	6	ANELLO DI TENUTA	JOINT D'ETANCHEITE	DICHTRING	SEAL	JUNTA HERMETICA
		8829393	6	ANELLO STANTUFFO +0,6	SEGMENT +0,6	KOLBENRING +0,6	PISTON RING +0,6	ARO DE EMBOLO +0,6
		11060076	12	ANELLO DI SICUREZZA	ARRETOIR	SICHERUNGSRING	LOCKRING	ANILLO DE FRENO



1580-1580 DT

01 02

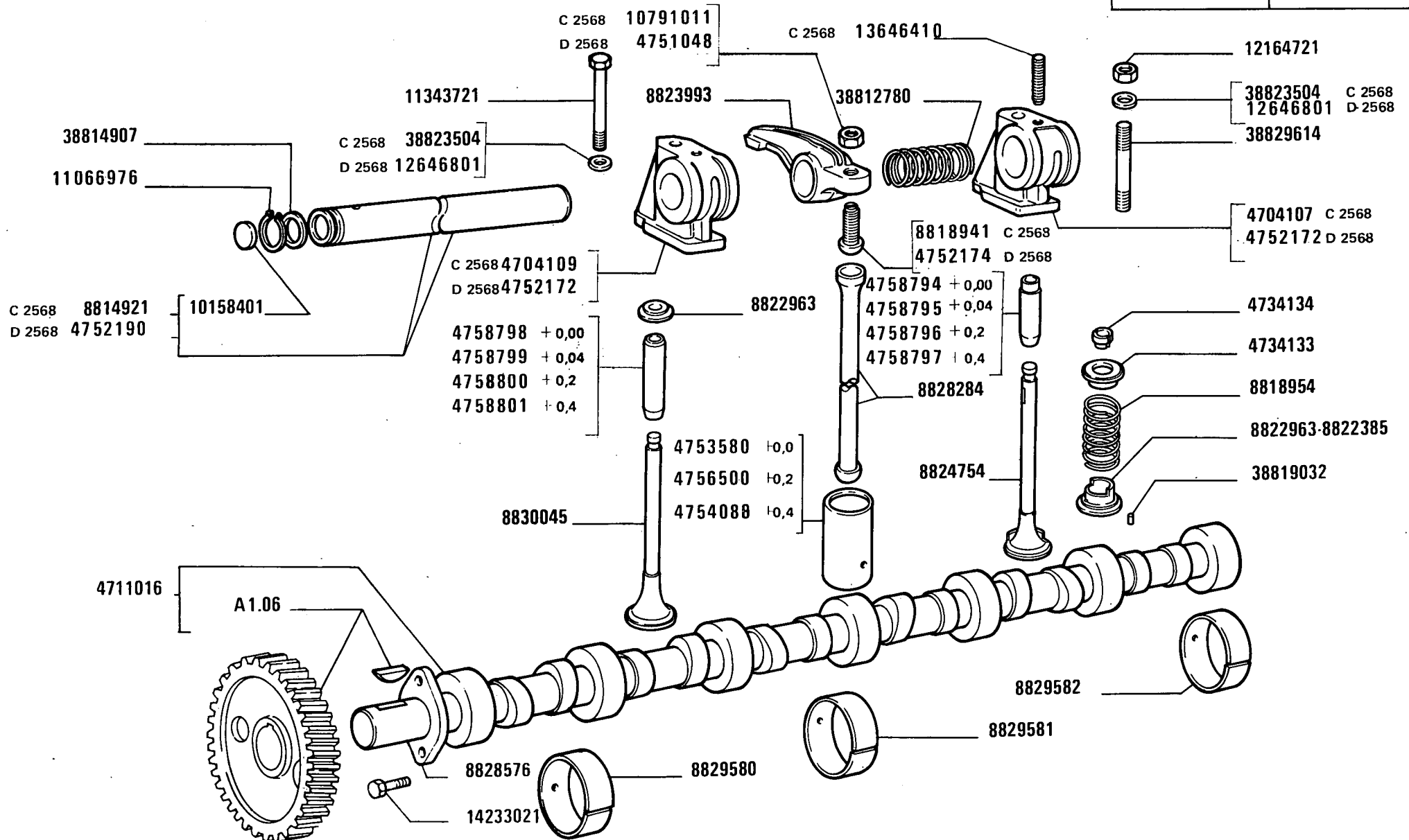
COMANDO DISTRIBUZIONE

*Commande de distribution
Steuerungsantrieb*

*Camshaft Drive
Piñones de la distribución*

A1.06

MODIF	ANT.MODIF	N.ORDIN.	Q.	DENOMINAZIONE	DESIGNATION	BENENNUNG	DESCRIPTION	DENOMINACIONES
		4601834	2	BOCCOLA	DOUILLE	BUECHSE	BUSH	CASQUILLO
		4604833	1	ROSETTA	RONDELLE	SCHEIBE	WASHER	ARANDELA
		4667498	1	ROSETTA	RONDELLE	SCHEIBE	WASHER	ARANDELA
		4670937	2	BOCCOLA	DOUILLE	BUECHSE	BUSH	CASQUILLO
		4708079	1	INGRANAGGIO	PIGNON	ZAHNRAD	GEAR	PINON
		4708105	1	INGRANAGGIO CONDUTTORE	PIGNON CONDUCTEUR	TREIBENDES ZAHNRAD	DRIVING GEAR	PINON CONDUCTOR
		4708213	1	ANELLO	BAGUE	RING	RING	ANILLO
		4708423	1	INGRANAGGIO	PIGNON	ZAHNRAD	GEAR	PINON
		4708424	1	PERNO	AXE	BOLZEN	PIN	EJE
		4710645	1	INGRANAGGIO	PIGNON	ZAHNRAD	GEAR	PINON
		8817913	1	LINGUETTA	LINGUET	SCHEIBENFEDER	KEY	CHAVETA
14238030		14238021	3	VITE	VIS	SCHRAUBE	SCREW	TORNILLO
		14463181	1	GUARNIZIONE	GARNITURE	UNTERLAGE	LINING	FORRO



1580-1580 DT

01 02

*Distribution
Steuerung*

DISTRIBUZIONE

*Valve Gear
Distribución*

A1.07

MODIF	ANT. MODIF	N. ORDIN.	Q.	DENOMINAZIONE	DESIGNATION	BENENNUNG	DESCRIPTION	DENOMINACIONES
C2568		4704107	2	SUPPORTO EST.	SUPPORT	LAGER	SUPPORT	SOPORTE
C2568		4704109	4	SUPPORTO CENTR.	SUPPORT	LAGER	SUPPORT	SOPORTE
		4711016	1	ALBERO COMPL.	ARBRE	WELLE	SHAFT	ARBOL
		4734134	24	SEMICONO	DEMI-CONE	KEGELSTUECK	LOCK CONE	CHAVETA CONICA
D2568		4751048	12	DADO	ECROU	MUTTER	NUT	TUERCA
D2568		4752172	6	SUPPORTO	SUPPORT	LAGER	SUPPORT	SOPORTE
D2568		4752174	12	VITE	VIS	SCHRAUBE	SCREW	TORNILLO
D2568		4752190	2	ALBERO COMPL.	ARBRE	WELLE	SHAFT	ARBOL
	4731530	4753580	12	PUNTERIA +0,0	POUSSOIR	STOESSEL	TAPPET	EMPUJADOR
	4731532	4754088	12	PUNTERIA +0,4	POUSSOIR +0,4	STOESSEL +0,4	TAPPET +0,4	EMPUJADOR +0,4
	4731531	4756500	12	PUNTERIA +0,2	POUSSOIR +0,2	STOESSEL +0,2	TAPPET +0,2	EMPUJADOR +0,2
	8822383	4758794	6	GUIDA DELLA VALVOLA DI ASPIRAZIONE +0,00	GUIDE DE SOUPE D'ADMISSION	EINLASSVENTIL- FUEHRUNG	INTAKE VALVE GUIDE	GUIA DE LA VALVULA DE ADMISION
		4758795	6	GUIDA DELLA VALVOLA DI ASPIRAZIONE MAGG.+0,04	GUIDE DE SOUPE D'ADMISSION	EINLASSVENTIL- FUEHRUNG	INTAKE VALVE GUIDE	GUIA DE LA VALVULA DE ADMISION
		4758796	6	GUIDA DELLA VALVOLA DI ASPIRAZIONE MAGG.+0,2	GUIDE DE SOUPE D'ADMISSION	EINLASSVENTIL- FUEHRUNG	INTAKE VALVE GUIDE	GUIA DE LA VALVULA DE ADMISION
		4758797	6	GUIDA DELLA VALVOLA DI ASPIRAZIONE MAGG.+0,4	GUIDE DE SOUPE D'ADMISSION	EINLASSVENTIL- FUEHRUNG	INTAKE VALVE GUIDE	GUIA DE LA VALVULA DE ADMISION
	8823263	4758798	6	GUIDA DELLA VALVOLA DI SCARICO	GUIDE DE SOUPE D'ECHAPPEMENT	AUSLASSVENTIL- FUEHRUNG	EXHAUST VALVE GUIDE	GUIA DE LA VALVULA DE ESCAPE
		4758799	6	GUIDA DELLA VALVOLA DI SCARICO MAGG.+0,04	GUIDE DE SOUPE D'ECHAPPEMENT	AUSLASSVENTIL- FUEHRUNG	EXHAUST VALVE GUIDE	GUIA DE LA VALVULA DE ESCAPE
		4758800	6	GUIDA DELLA VALVOLA DI SCARICO MAGG.+0,2	GUIDE DE SOUPE D'ECHAPPEMENT	AUSLASSVENTIL- FUEHRUNG	EXHAUST VALVE GUIDE	GUIA DE LA VALVULA DE ESCAPE
		4758801	6	GUIDA DELLA VALVOLA DI SCARICO MAGG.+0,4	GUIDE DE SOUPE D'ECHAPPEMENT	AUSLASSVENTIL- FUEHRUNG	EXHAUST VALVE GUIDE	GUIA DE LA VALVULA DE ESCAPE
C2568		8814921	2	ALBERO COMPL.	ARBRE	WELLE	SHAFT	ARBOL
	4734133	8818691	12	SCODELLINO SUP.	CUVETTE	TELLERSCHEIBE	CUP	PLATILLO
C2568		8818941	12	VITE	VIS	SCHRAUBE	SCREW	TORNILLO
		8818954	12	MOLLA	RESSORT	FEDER	SPRING	RESORTE
		8822385	6	SCODELLINO INT.	CUVETTE	TELLERSCHEIBE	CUP	PLATILLO
		8822963	6	SCODELLINO DI RITEGNO	ARRETOIR	HALTERING	RETAINER	RETENEDOR
		8823993	12	BILANCIERE	CULBUTEUR	KIPPHEBEL	ROCKER	BALANCIN
		8824754	6	VALVOLA DI ASPIRAZIONE	SOUPE D'ADMIS- SION	EINLASSVENTIL	INTAKE VALVE	VALVULA DE ADMI- SION
		8828284	12	ASTA	TIGE	STANGE	ROD	VARILLA
		8828576	1	FLANGIA	BRIDE	FLANSCH	FLANGE	BRIDA
		8829580	1	SEMICUSCINETTO ANT.	DEMI-COUSSINET	SCHALENHAELFTE	HALF-BEARING	SEMICOJINETE
		8829581	5	SEMICUSCINETTO CENTR.	DEMI-COUSSINET	SCHALENHAELFTE	HALF-BEARING	SEMICOJINETE

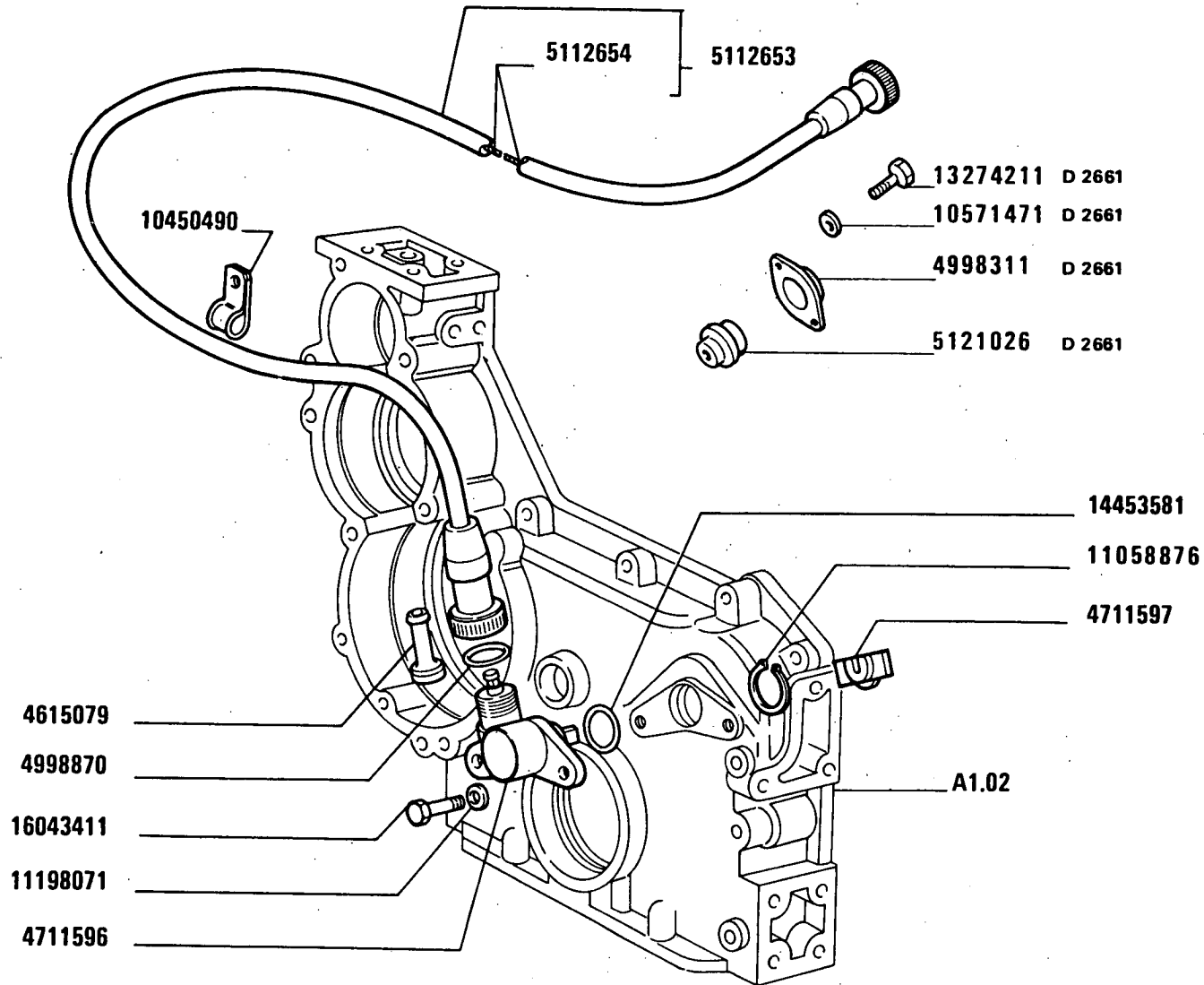
FIAT 1580-1580DT

(10-1981)

A107

- 2 -

MODIF	ANT. MODIF	N. ORDIN.	Q.	DENOMINAZIONE	DESIGNATION	BENENNUNG	DESCRIPTION	DENOMINACIONES
		8829582	1	SEMICUSCINETTO POST.	DEMI-COUSSINET	SCHALENHAELFTE	HALF-BEARING	SEMICOJINETE
		8830045	6	VALVOLA	SOUPAPE	VENTIL	VALVE	VALVULA
	10158400	10158401	4	TAPPO	BOUCHON	STOPFEN	PLUG	TAPON
C2568		10791011	12	DADO	ECROU	MUTTER	NUT	TUERCA
	11066975	11066976	4	ANELLO DI SICUREZZA	ARRETOIR	SICHERUNGSRING	LOCKRING	ANILLO DE FRENO
		11343721	2	VITE	VIS	SCHRAUBE	SCREW	TORNILLO
		12164721	4	DADO	ECROU	MUTTER	NUT	TUERCA
D2568		12646801	6	ROSETTA	RONDELLE	SCHEIBE	WASHER	ARANDELA
C2568		13746410	2	VITE	VIS	SCHRAUBE	SCREW	TORNILLO
		14233021	1	VITE	VIS	SCHRAUBE	SCREW	TORNILLO
		38812780	4	MOLLA	RESSORT	FEDER	SPRING	RESORTE
		38814907	4	ROSETTA	RONDELLE	SCHEIBE	WASHER	ARANDELA
		38819032	6	GRANO	ERGOT	PASSTIFT	DOWEL	PITON
C2568		38823504	6	PIASTRINA	PLAQUETTE	PLAETTCHEN	PLATE	PLACA
		38829614	4	PRIGIONIERO	GOUJON	STIFTSCHRAUBE	STUD	ESPARRAGO



1580-1580 DT

01 02

COMANDO CRONOGIROMETRO

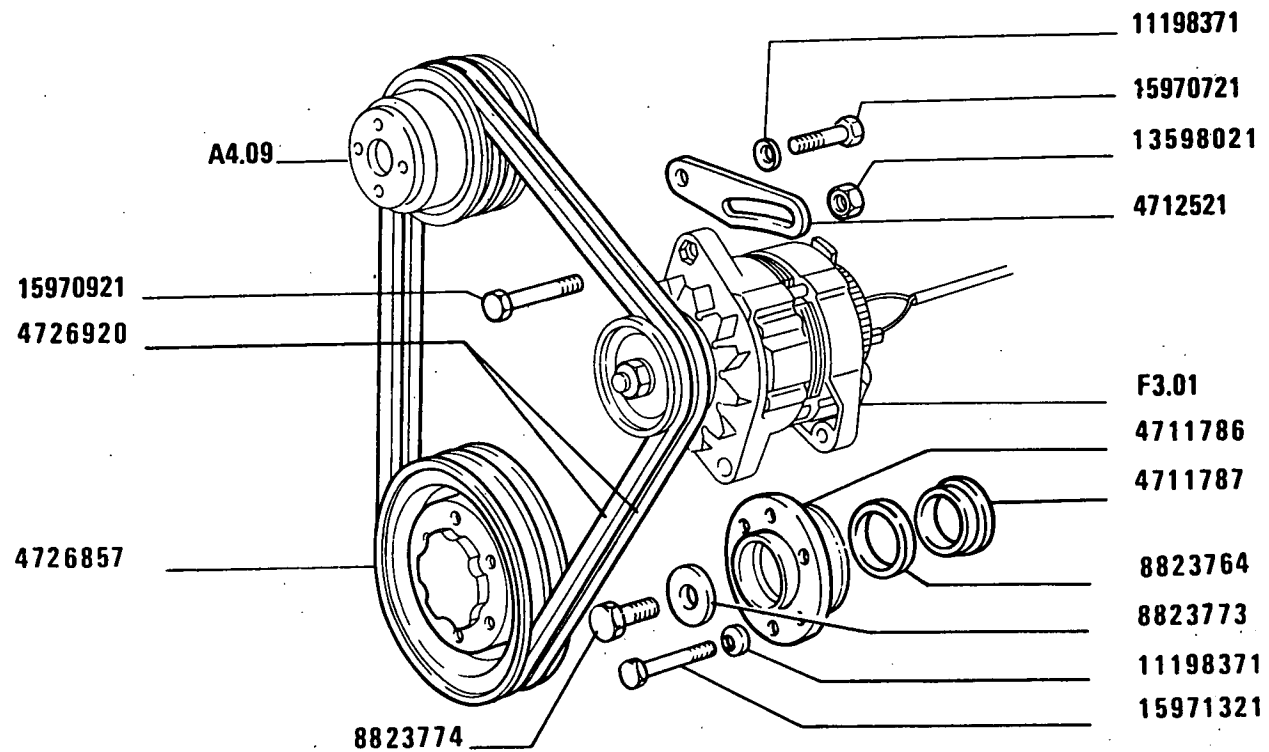
Commande d'horotachymètre

Antrieb für Stundenzähler und Drehzahlmesser

Multimeter Drive

Arrastre del cronotacómetro

MODIF	ANT.MODIF	N.ORDIN.	Q.	DENOMINAZIONE	DESIGNATION	BENENNUNG	DESCRIPTION	DENOMINACIONES
-----	-----	-----	---	-----	-----	-----	-----	-----
		4615079	1	RACCORDO	RACCORD	STUTZEN	CONNECTION	RACOR
		4711596	1	RINVIO ANGOLARE	RENVOI D'ANGLE	WINKELANTRIEB	MITER GEARING	REENVIO ANGULAR
		4711597	1	BLOCCHETTO DI TRASCINAMENTO	BLOC D'ENTRAINE-MENT	MITNEHMER	BLOCK	PIEZA DE ARRASTRE
D2661		4998311	1	SEDE	SIEGE	SITZ	SEAT	ASIENTO
		4998870	1	GUARNIZIONE	GARNITURE	UNTERLAGE	LINING	FORRO
		5112653	1	TRASMISSIONE FLESSIBILE COMPL.	TRANSMISSION FLEXIBLE	BIEGSAME WELLE	FLEXIBLE SHAFT	ARBOL FLEXIBLE
		5112654	1	TRASMISSIONE FLESSIBILE	TRANSMISSION FLEXIBLE	BIEGSAME WELLE	FLEXIBLE SHAFT	ARBOL FLEXIBLE
D2661		5121026	1	GUARNIZIONE	GARNITURE	UNTERLAGE	LINING	FORRO
	10450190	10450490	1	STAFFETTA FISSAGGIO	COLLIER	HALTER	RETAINER	ABRAZADERA
D2661		10571471	2	ROSETTA	RONDELLE	SCHEIBE	WASHER	ARANDELA
	11058376	11058876	1	ANELLO DI SICUREZZA	ARRETOIR	SICHERUNGSRING	LOCKRING	ANILLO DE FRENO
		11198071	2	ROSETTA	RONDELLE	SCHEIBE	WASHER	ARANDELA
D2661		13274211	2	VITE	VIS	SCHRAUBE	SCREW	TORNILLO
		14453581	1	GUARNIZIONE	GARNITURE	UNTERLAGE	LINING	FORRO
		16043411	2	VITE	VIS	SCHRAUBE	SCREW	TORNILLO



1580-1580 DT
01 02

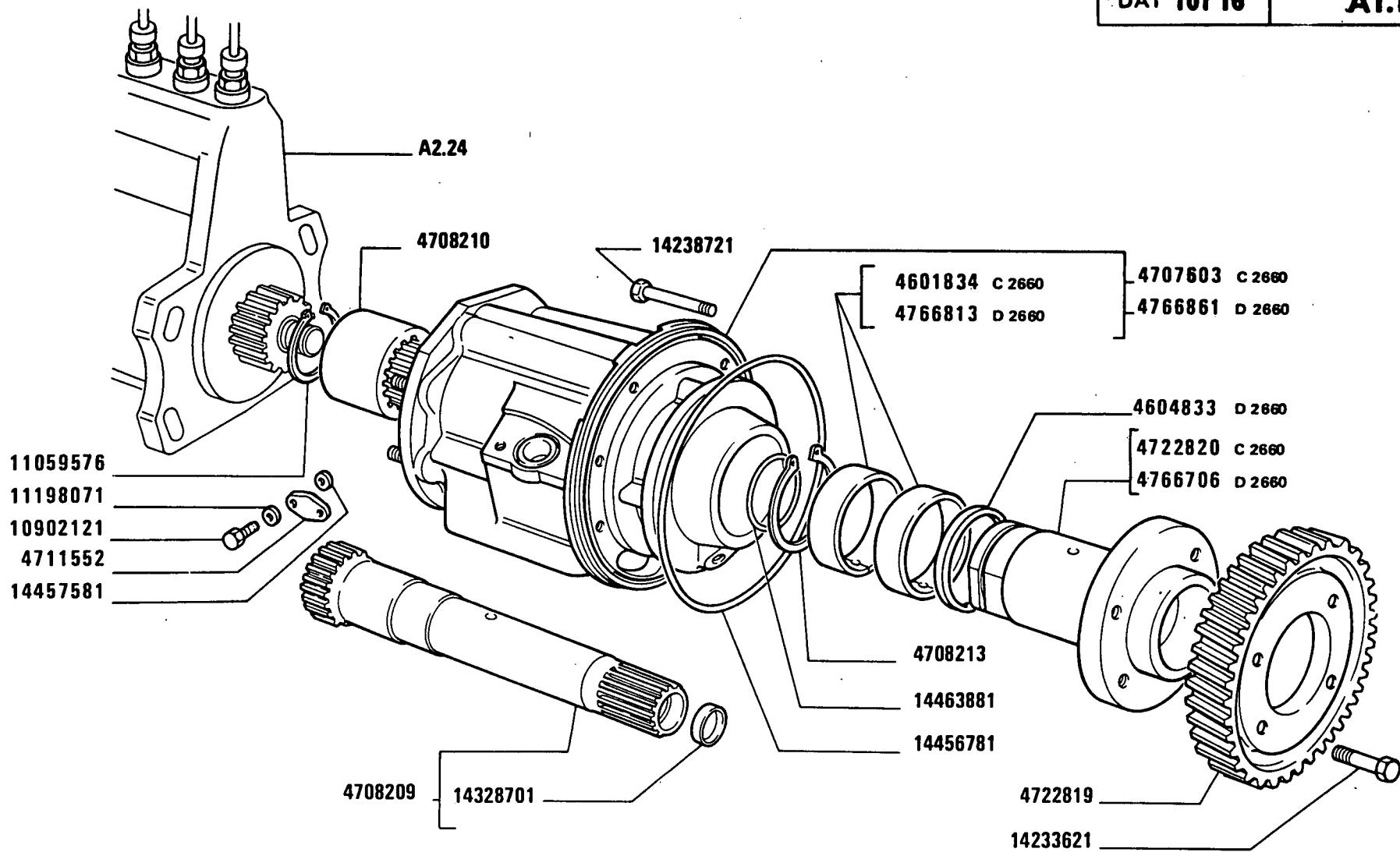
Commandes diverses
Verschiedene Antriebe

COMANDI VARI

Auxiliary Drives
Mandos varios

A1.15

MODIF	ANT.MODIF	N.ORDIN.	Q.	DENOMINAZIONE	DESIGNATION	BENENNUNG	DESCRIPTION	DENOMINACIONES
-----	-----	-----	---	-----	-----	-----	-----	-----
		4711786	1	MOZZO	MOYEU	NABE	HUB	BUJE
		4711787	1	DISTANZIALE	ENTRETOISE	ABSTANDSTUECK	SPACER	SEPARADOR
		4712521	1	PUNTONE	ETAI	STREBE	STRUT	TORNAPUNTA
		4726857	1	PULEGGIA CONDOTTRICE	POULIE ENTRAINEUSE	RIEMENSCHLEIBE, TREIBEND	DRIVING PULLEY	POLEA CONDUCTORA
		4726920	2	CINGHIE	COURROIES	RIEMEN	BELTS	CORREAS
		8823764	1	ANELLO	BAGUE	RING	RING	ANILLO
		8823773	1	ROSETTA DI SICUREZZA	RONDELLE FREIN	SICHERUNGSRING	LOCKWASHER	ARANDELA DE FRENO
		8823774	1	VITE	VIS	SCHRAUBE	SCREW	TORNILLO
		11198371	1	ROSETTA	RONDELLE	SCHEIBE	WASHER	ARANDELA
13598011		13598021	1	DADO	ECROU	MUTTER	NUT	TUERCA
		15970721	1	VITE	VIS	SCHRAUBE	SCREW	TORNILLO
		15970921	1	VITE	VIS	SCHRAUBE	SCREW	TORNILLO
		15971321	6	VITE	VIS	SCHRAUBE	SCREW	TORNILLO



1580-1580 DT
01 02

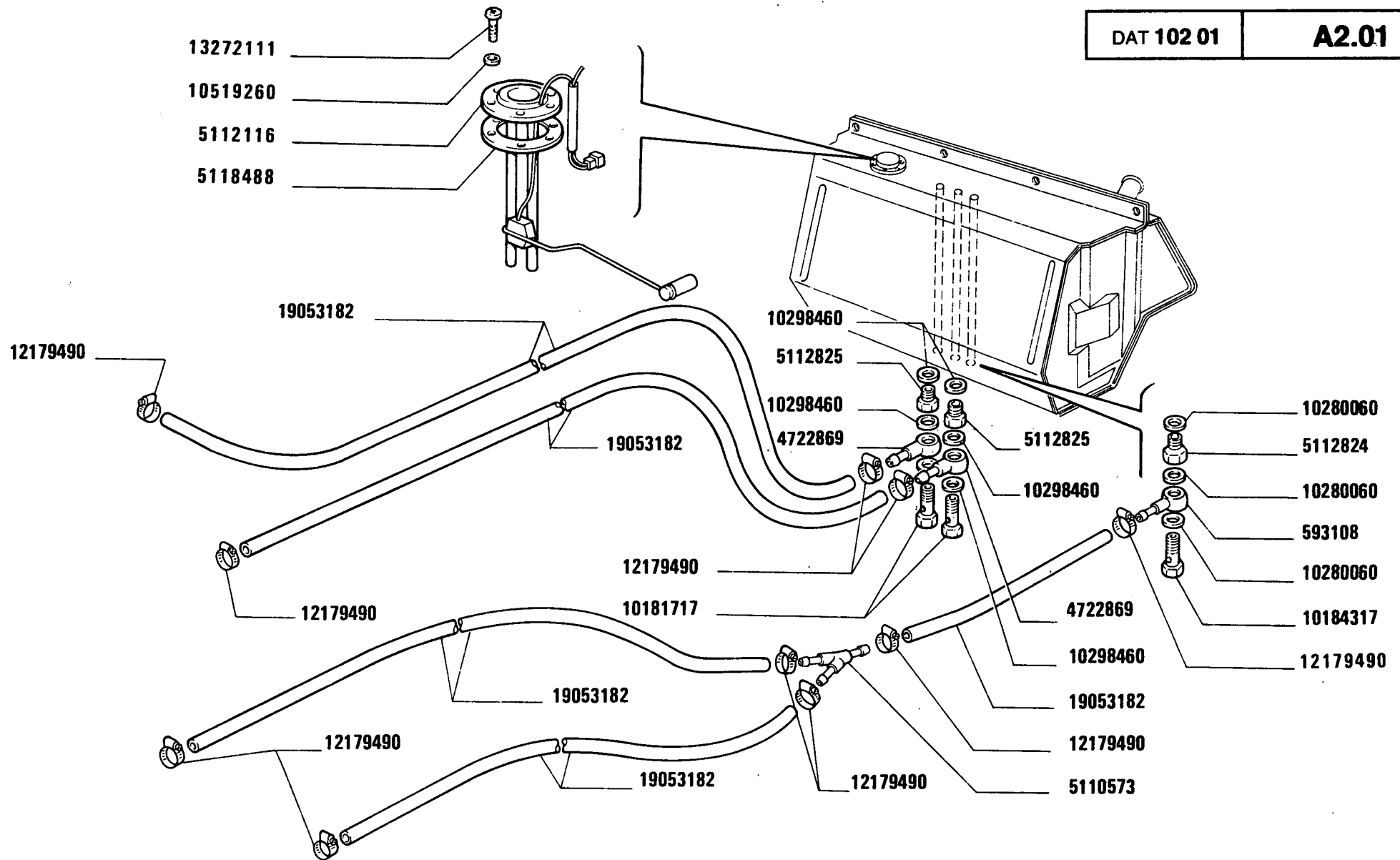
COMANDO POMPA INIEZIONE

Commande de pompe d'injection
Einspritzpumpenantrieb

Injection Pump Drive
Arrastre de la bomba de inyección

A1.16

MODIF	ANT. MODIF	N. ORDIN.	Q.	DENOMINAZIONE	DESIGNATION	BENENNUNG	DESCRIPTION	DENOMINACIONES
C2660		4601834	2	BOCCOLA	DOUILLE	BUECHSE	BUSH	CASQUILLO
D2660		4604833	1	RALLA	CRAPAUDINE	DRUCKSCHEIBE	THRUST PLATE	CHUMACERA
C2660		4670937	2	BOCCOLA	DOUILLE	BUECHSE	BUSH	CASQUILLO
C2660	4707003	4707603	1	SUPPORTO COMPL.	SUPPORT	LAGER	SUPPORT	SOPORTE
		4708209	1	ALBERO COMPL.	ARBRE	WELLE	SHAFT	ARBOL
		4708210	1	DISTANZIALE	ENTRETOISE	ABSTANDSTUECK	SPACER	SEPARADOR
		4708213	1	ANELLO DI RITEGNO	ARRETOIR	HALTERING	RETAINER	RETENEDOR
		4711552	1	COPERCHIO	COUVERCLE	DECKEL	COVER	TAPA
		4722819	1	INGRANAGGIO CONDOTTO	PIGNON CONDUIT	ANGETRIEBENES ZAHNRAD	DRIVEN GEAR	PINON CONDUCIDO
C2660		4722820	1	ALBERO	ARBRE	WELLE	SHAFT	ARBOL
D2660		4766706	1	ALBERO	ARBRE	WELLE	SHAFT	ARBOL
D2660		4766813	2	BOCCOLA	DOUILLE	BUECHSE	BUSH	CASQUILLO
D2660		4766861	1	SUPPORTO COMPL.	SUPPORT	LAGER	SUPPORT	SOPORTE
		10902121	2	VITE	VIS	SCHRAUBE	SCREW	TORNILLO
	11059575	11059576	1	ANELLO	BAGUE	RING	RING	ANILLO
		11198071	2	ROSETTA	RONDELLE	SCHEIBE	WASHER	ARANDELA
		14233621	4	VITE	VIS	SCHRAUBE	SCREW	TORNILLO
		14238721	6	VITE	VIS	SCHRAUBE	SCREW	TORNILLO
		14328701	1	TAPPO	BOUCHON	STOPFEN	PLUG	TAPON
		14456781	1	GUARNIZIONE DI TENUTA	JOINT	DICHTUNG	GASKET	JUNTA
		14457581	1	GUARNIZIONE	GARNITURE	UNTERLAGE	LINING	FORRO
		14463881	1	GUARNIZIONE DI TENUTA	JOINT	DICHTUNG	GASKET	JUNTA



1580-1580 DT

01 02

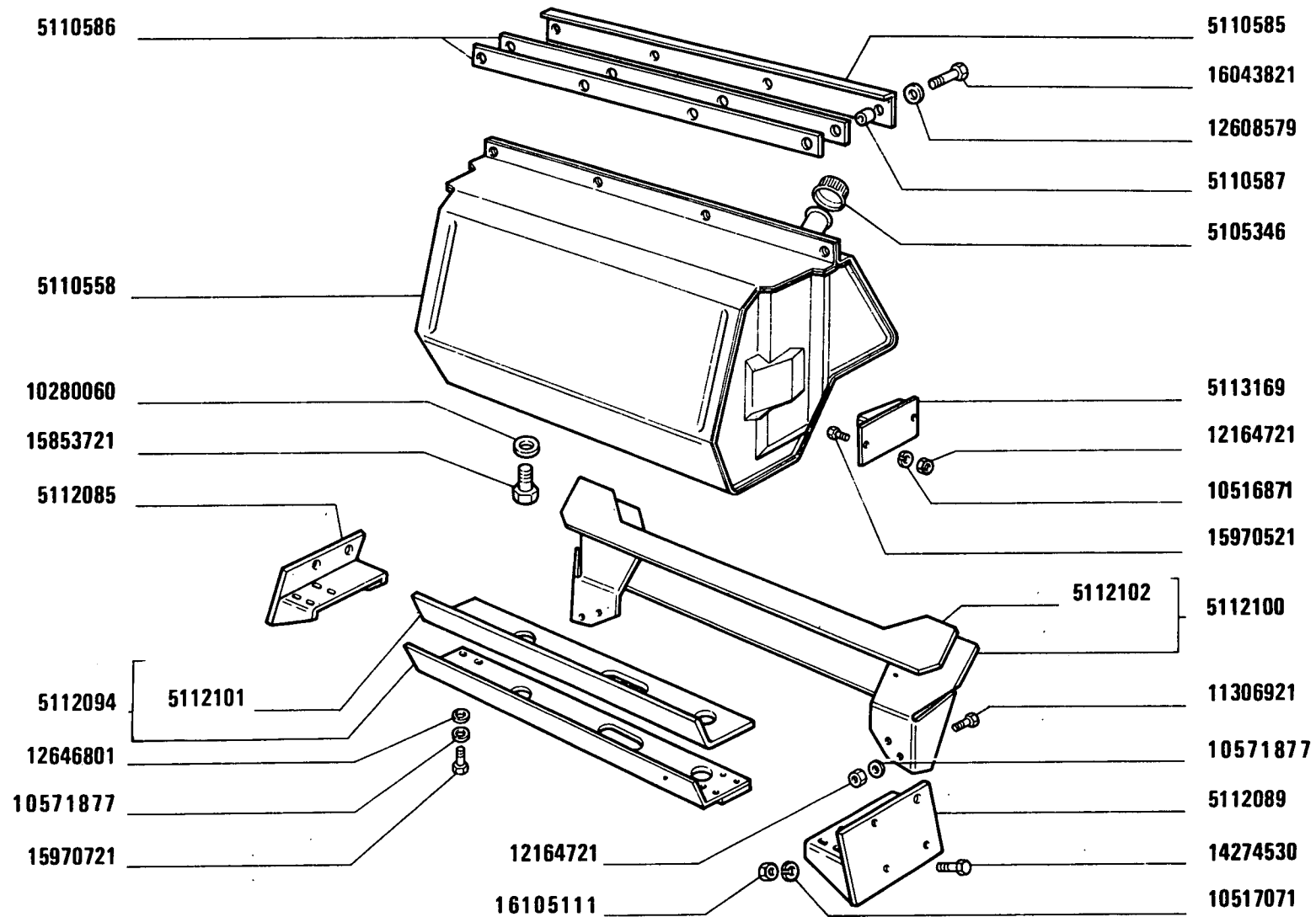
SERBATOIO COMBUSTIBILE E TUBAZIONI

*Réservoir et canalisations combustible
Kraftstofftank und Leitungen*

*Fuel Tank and Lines
Depósito de combustible y tuberías*

A2.01

MODIF	ANT. MODIF	N. ORDIN.	Q.	DENOMINAZIONE	DESIGNATION	BENENNUNG	DESCRIPTION	DENOMINACIONES
		593108	1	RACCORDO	RACCORD	STUTZEN	CONNECTION	RACOR
	4671700	4722869	6	RACCORDO	RACCORD	STUTZEN	CONNECTION	RACOR
		5105346	1	TAPPO DI INTRODUZIONE	BOUCHON DE REM- PLISSAGE	SCHRAUBDECKEL	CAP	TAPON DE LLENADO
		5110558	1	SERBATOIO	RESERVOIR	BEHAELTER	RESERVOIR	DEPOSITO
		5110573	1	RACCORDO A 3 VIE	RACCORD A 3 VOIES	HOSENROHR	THREE-WAY CONNEC- TION	RACOR DE 3 BOCAS
		5110585	1	PROFILATO	PROFILE	PROFIL	CHANNEL	PERFIL
		5110586	2	GUARNIZIONE	GARNITURE	UNTERLAGE	LINING	FORRO
		5110587	4	DISTANZIALE	ENTRETOISE	ABSTANDSTUECK	SPACER	SEPARADOR
C2603	5116290	5110588	2	SERBATOIO	RESERVOIR	BEHAELTER	RESERVOIR	DEPOSITO
		5110591	1	FLANGIA	BRIDE	FLANSCH	FLANGE	BRIDA
		5110592	2	RACCORDO	RACCORD	STUTZEN	CONNECTION	RACOR
		5110594	2	TUBO FLESSIBILE	TUYAU FLEXIBLE	SCHLAUCH	HOSE	MANGA FLEXIBLE
		5110608	1	RACCORDO A 3 VIE	RACCORD A 3 VOIES	HOSENROHR	THREE-WAY CONNEC- TION	RACOR DE 3 BOCAS
		5110610	4	COLONNETTA	COLONNETTE	BOLZEN	STUD	ESPARRAGO
C2603	5110611	5110612	2	SUPPORTO	SUPPORT	LAGER	SUPPORT	SOPORTE
		5110615	2	GUARNIZIONE	GARNITURE	UNTERLAGE	LINING	FORRO
C2603	5110616	5110617	1	STAFFA	ETRIER	HALTER	BRACKET	SOPORTE
		5110619	4	GUARNIZIONE	GARNITURE	UNTERLAGE	LINING	FORRO
C2603		5110621	1	STAFFA	ETRIER	HALTER	BRACKET	SOPORTE
C2603	5110622	5110623	2	STAFFA	ETRIER	HALTER	BRACKET	SOPORTE
		5110625	2	TIRANTE COMPL.	TIRANT	STANGE	ROD	VARILLA
		5110629	2	GUARNIZIONE	GARNITURE	UNTERLAGE	LINING	FORRO
	5110631	5110630	4	TIRANTE	TIRANT	STANGE	ROD	VARILLA
		5110633	4	GUARNIZIONE	GARNITURE	UNTERLAGE	LINING	FORRO
	5110635	5110634	2	TIRANTE COMPL.	TIRANT	STANGE	ROD	VARILLA
		5110638	2	GUARNIZIONE	GARNITURE	UNTERLAGE	LINING	FORRO
		5112085	1	MENSOLA	CONSOLE	STUETZE	REINFORCEMENT	REFUERZO
		5112089	1	MENSOLA	CONSOLE	STUETZE	REINFORCEMENT	REFUERZO
		5112094	1	TRAVERSA	TRAVERSE	TRAVERSE	CROSSRAIL	TRAVESANO
		5112100	1	TRAVERSA	TRAVERSE	TRAVERSE	CROSSRAIL	TRAVESANO
		5112101	1	GUARNIZIONE	GARNITURE	UNTERLAGE	LINING	FORRO
		5112102	1	GUARNIZIONE	GARNITURE	UNTERLAGE	LINING	FORRO
		5112116	1	COMANDO	COMMANDE	BETAETIGUNGS- VORRICHT.	CONTROL	MANDO
		5112123	1	COMANDO INDICATORE LIVELLO	COMMANDE	BETAETIGUNGS- VORRICHT.	CONTROL	MANDO



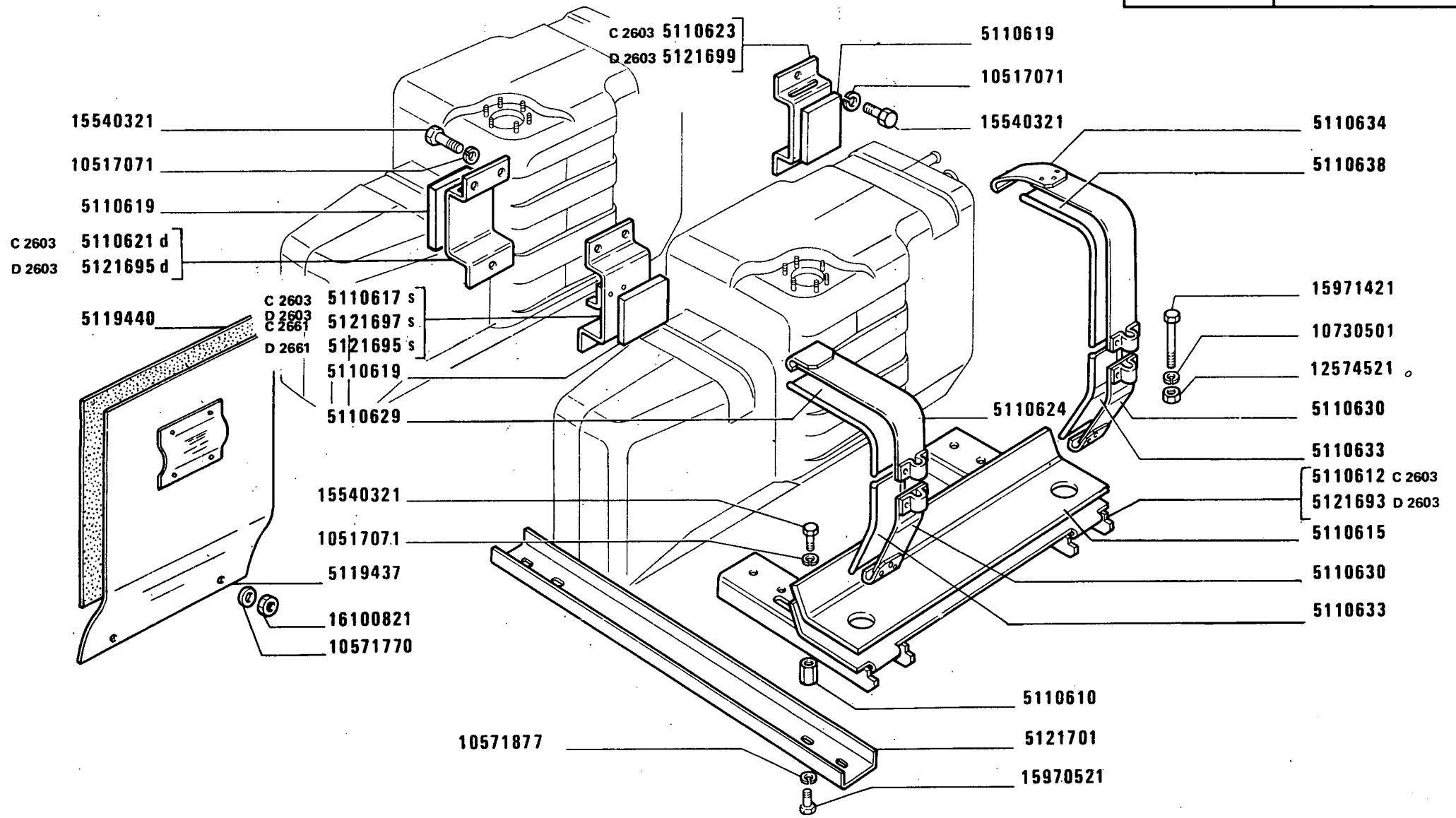
1580-1580 DT
01 02

SERBATOIO COMBUSTIBILE E TUBAZIONI
Réservoir et canalisations combustible
Kraftstofftank und Leitungen

Fuel Tank and Lines
Depósito de combustible y tuberías

A2.01

MODIF	ANT. MODIF	N. ORDIN.	Q.	DENOMINAZIONE	DESIGNATION	BENENNUNG	DESCRIPTION	DENOMINACIONES
		5112824	1	DISTANZIALE	ENTRETOISE	ABSTANDSTUECK	SPACER	SEPARADOR
		5112825	2	DISTANZIALE	ENTRETOISE	ABSTANDSTUECK	SPACER	SEPARADOR
		5113169	2	TAMPONE DI GOMMA	TAMPON CAOUTCHOUC	GUMMIPUFFER	RUBBER PAD	TOPE DE GOMA
	5115484	5117762	4	RACCORDO	RACCORD	STUTZEN	CONNECTION	RACOR
	992273	5118488	3	GUARNIZIONE	GARNITURE	UNTERLAGE	LINING	FORRO
		5119437	2	STAFFA CENTR.	ETRIER	HALTER	BRACKET	SOPORTE
		5119440	2	GUARNIZIONE CENTR.	GARNITURE	UNTERLAGE	LINING	FORRO
	5112955	5120588	1	RUBINETTO	ROBINET	HAHN	COCK	GRIFO
D2603		5121693	2	SUPPORTO SERBATOIO	SUPPORT	LAGER	SUPPORT	SOPORTE
D2603		5121695	1	STAFFA ANT. D	ETRIER	HALTER	BRACKET	SOPORTE
D2661		5121695	1	STAFFA ANT. S	ETRIER	HALTER	BRACKET	SOPORTE
D2603		5121697	1	STAFFA ANT. S	ETRIER	HALTER	BRACKET	SOPORTE
C2661								
D2603		5121699	2	STAFFA POST.	ETRIER	HALTER	BRACKET	SOPORTE
	5110609	5121701	1	PROTEZIONE	PROTECTION	ABDECKUNG	SHIELD	DEFENSA
D2603		5121702	2	SERBATOIO SOPPL.	RESERVOIR	BEHAELTER	RESERVOIR	DEPOSITO
C2603		5121708	1	TAPPO	BOUCHON	STOPFEN	PLUG	TAPON
		10181717	4	BOCCHETTONE	VIS CREUSE	HOHLSCHRAUBE	UNION	BOQUILLA
		10184317	1	BOCCHETTONE	VIS CREUSE	HOHLSCHRAUBE	UNION	BOQUILLA
		10280060	2	GUARNIZIONE	GARNITURE	UNTERLAGE	LINING	FORRO
		10296260	2	GUARNIZIONE	GARNITURE	UNTERLAGE	LINING	FORRO
		10298460	4	GUARNIZIONE	GARNITURE	UNTERLAGE	LINING	FORRO
C2603		10298460	1	GUARNIZIONE	GARNITURE	UNTERLAGE	LINING	FORRO
		10517071	4	ROSETTA	RONDELLE	SCHEIBE	WASHER	ARANDELA
		10519260	6	ROSETTA	RONDELLE	SCHEIBE	WASHER	ARANDELA
C2603		10520001	1	ROSETTA	RONDELLE	SCHEIBE	WASHER	ARANDELA
		10569170	12	ROSETTA	RONDELLE	SCHEIBE	WASHER	ARANDELA
		10571770	2	ROSETTA	RONDELLE	SCHEIBE	WASHER	ARANDELA
	10516871	10571877	8	ROSETTA DI SICUREZZA	RONDELLE FREIN	SICHERUNGSRING	LOCKWASHER	ARANDELA DE FRENO
		10730501	4	ROSETTA	RONDELLE	SCHEIBE	WASHER	ARANDELA
		10794011	12	DADO	ECROU	MUTTER	NUT	TUERCA
		11195371	12	ROSETTA DI TENUTA	JOINT D'ETANCHEITE	DICHTRING	GASKET	JUNTA HERMETICA
		11306921	4	VITE	VIS	SCHRAUBE	SCREW	TORNILLO
		12164721	4	DADO	ECROU	MUTTER	NUT	TUERCA
		12173890	4	COLLARE	COLLIER	SHELLE	COLLAR	COLLAR
		12179490	20	COLLARE	COLLIER	SHELLE	COLLAR	COLLAR
	12574511	12574521	4	DADO	ECROU	MUTTER	NUT	TUERCA
	10615671	12598359	1	ROSETTA DI TENUTA	JOINT D'ETANCHEITE	DICHTRING	GASKET	JUNTA HERMETICA

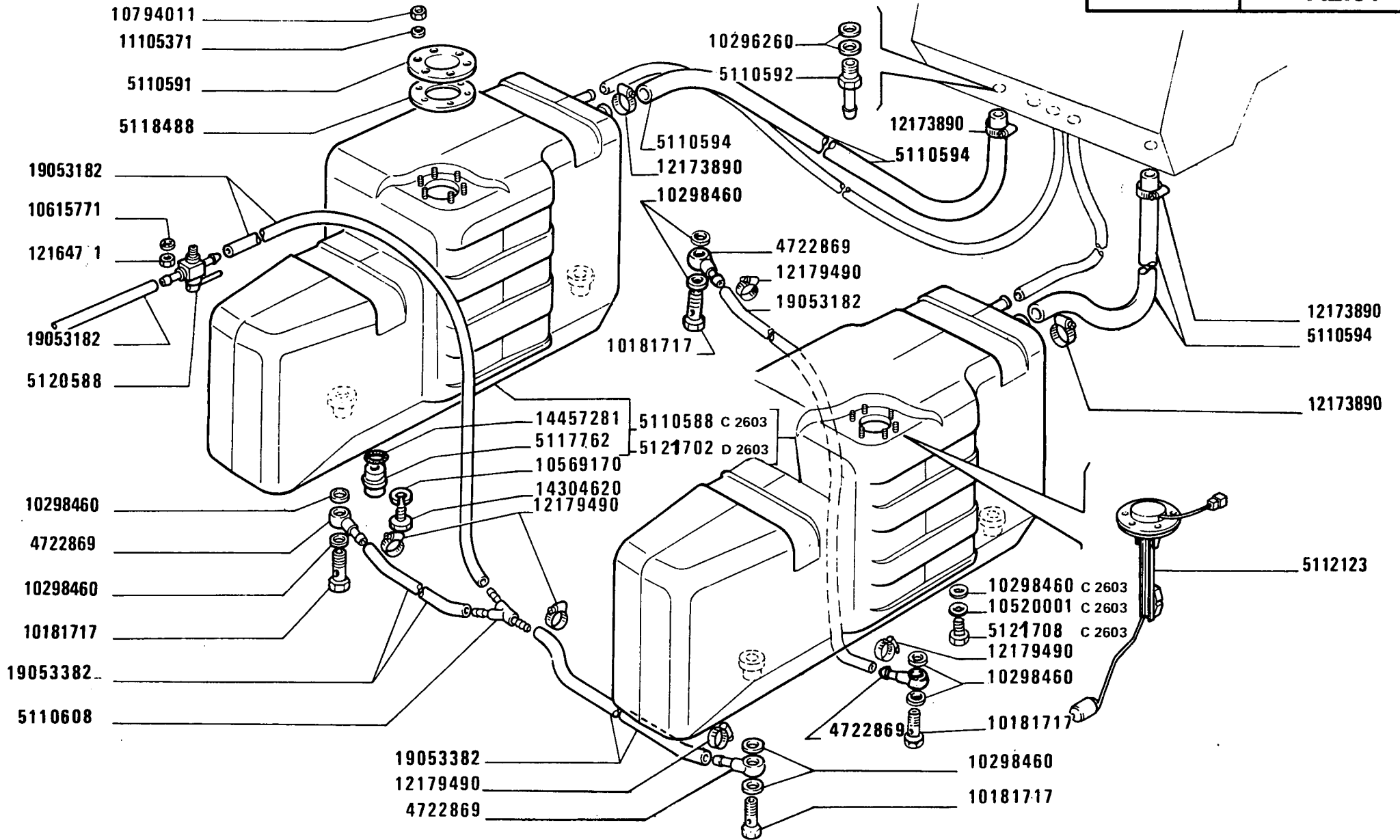


1580-1580 DT
01 02

SERBATOIO COMBUSTIBILE E TUBAZIONI
Réservoir et canalisations combustible
Fuel Tank and Lines
Kraftstofftank und Leitungen
Depósito de combustible y tuberías

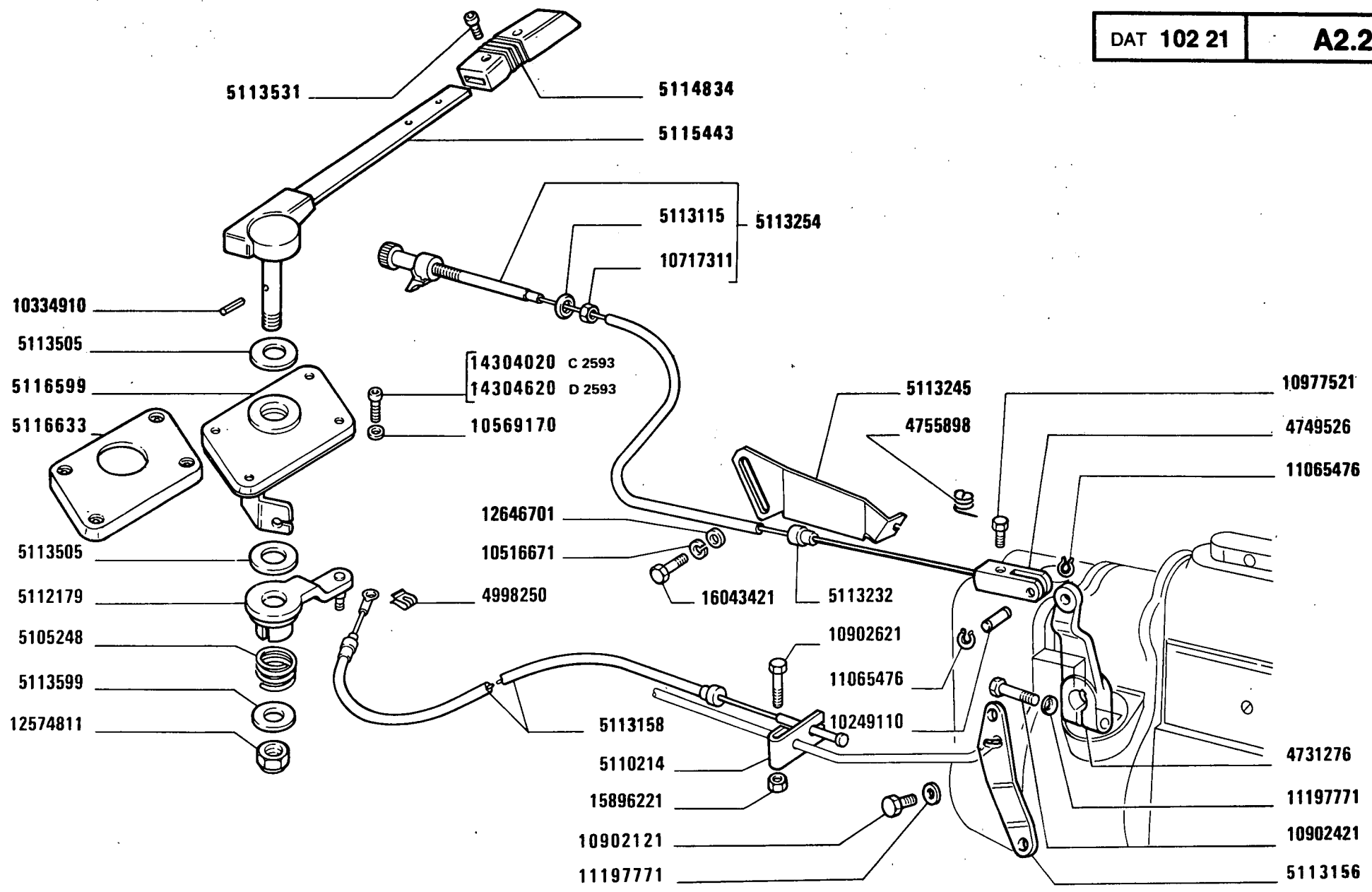
A2.01

MODIF	ANT.MODIF	N.ORDIN.	Q.	DENOMINAZIONE	DESIGNATION	BENENNUNG	DESCRIPTION	DENOMINACIONES
		12608579	4	ROSETTA DI SICUREZZA	RONDELLE FREIN	SICHERUNGSRING	LOCKWASHER	ARANDELA DE FRENO
		12646801	8	ROSETTA	RONDELLE	SCHEIBE	WASHER	ARANDELA
		13272111	6	VITE	VIS	SCHRAUBE	SCREW	TORNILLO
15540421		14274530	4	VITE	VIS	SCHRAUBE	SCREW	TORNILLO
		14304620	12	VITE	VIS	SCHRAUBE	SCREW	TORNILLO
		14457281	4	GUARNIZIONE	GARNITURE	BELAG	PAD	FORRO
		15540321	1	VITE	VIS	SCHRAUBE	SCREW	TORNILLO
		15853721	2	VITE	VIS	SCHRAUBE	SCREW	TORNILLO
		15970521	8	VITE	VIS	SCHRAUBE	SCREW	TORNILLO
		15970721	8	VITE	VIS	SCHRAUBE	SCREW	TORNILLO
		15971421	4	VITE	VIS	SCHRAUBE	SCREW	TORNILLO
		16043821	4	VITE	VIS	SCHRAUBE	SCREW	TORNILLO
16100811		16100821	3	DADO	ECROU	MUTTER	NUT	TUERCA
16105121		16101511	4	DADO	ECROU	MUTTER	NUT	TUERCA
		19053182	M	TUBO FLESSIBILE	TUYAU FLEXIBLE	SCHLAUCH	HOSE	MANGA FLEXIBLE
		19053382	M	TUBO FLESSIBILE	TUYAU FLEXIBLE	SCHLAUCH	HOSE	MANGA FLEXIBLE



1580-1580 DT
01 02

SERBATOIO COMBUSTIBILE E TUBAZIONI
Réservoir et canalisations combustible
Fuel Tank and Lines
Kraftstofftank und Leitungen
Depósito de combustible y tuberías



1580-1580 DT
01 02

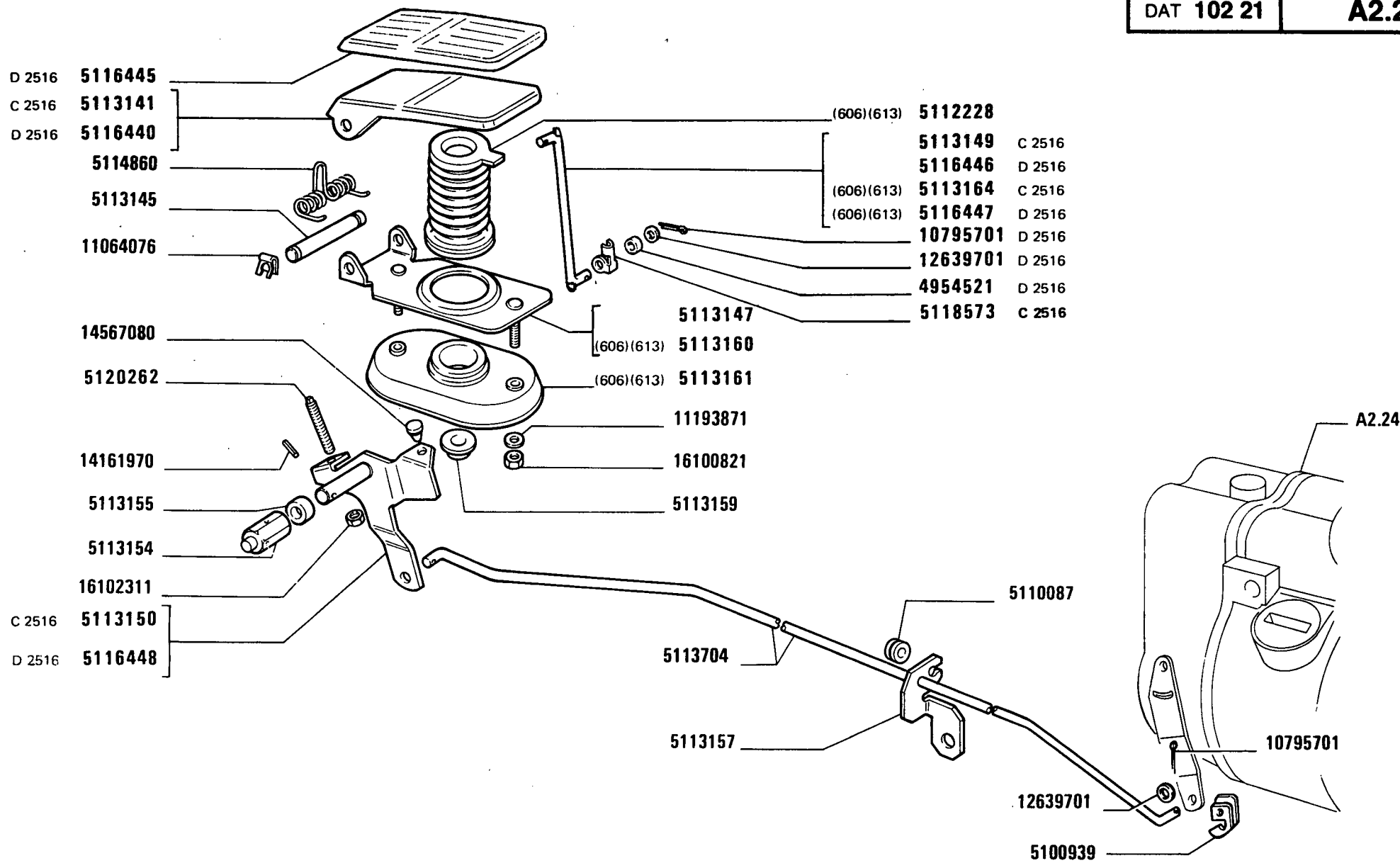
COMANDI ACCELERATORE

*Commandes d'accélérateur
Gasregulierung*

*Accelerator Control Linkage
Mandos del acelerador*

A2.21

MODIF	ANT.MODIF	N. ORDIN.	Q.	DENOMINAZIONE	DESIGNATION	BENENNUNG	DESCRIPTION	DENOMINACIONES
		4731276	1	LEVA	LEVIER	HEBEL	LEVER	PALANCA
		4749526	1	LEVA	LEVIER	HEBEL	LEVER	PALANCA
		4755898	1	MOLLA	RESSORT	FEDER	SPRING	RESORTE
D2516		4954521	2	BOCCOLA	DOUILLE	BUECHSE	BUSH	CASQUILLO
		4998250	1	MOLLETTA DI FISSAGGIO	AGRAFE	KLEMMSTUECK	CLIP	SUJETADOR
		4999632	1	STAFFETTA FISSAGGIO	COLLIER	HALTER	RETAINER	ABRAZADERA
		5100939	1	MOLLETTA DI FISSAGGIO	AGRAFE	KLEMMSTUECK	CLIP	SUJETADOR
		5105248	1	MOLLA	RESSORT	FEDER	SPRING	RESORTE
		5110087	1	BOCCOLA	DOUILLE	BUECHSE	BUSH	CASQUILLO
		5110214	1	STAFFA	ETRIER	HALTER	BRACKET	SOPORTE
		5112179	1	LEVA	LEVIER	HEBEL	LEVER	PALANCA
		5112228	1	MOLLA (606)(613)	RESSORT	FEDER	SPRING	RESORTE
		5113115	1	SCODELLINO	CUVETTE	TELLERSCHEIBE	CUP	PLATILLO
C2516		5113141	1	PEDALE	PEDALE	FUSSHEBEL	PEDAL	PEDAL
		5113145	1	ALBERINO	ARBRE	WELLE	SHAFT	ARBOL
		5113147	1	SUPPORTO	SUPPORT	LAGER	SUPPORT	SOPORTE
C2516		5113149	1	TIRANTE	TIRANT	STANGE	ROD	VARILLA
C2516		5113150	1	LEVA	LEVIER	HEBEL	LEVER	PALANCA
		5113154	1	PERNO	AXE	BOLZEN	PIN	EJE
		5113155	1	DISTANZIALE	ENTRETOISE	ABSTANDSTUECK	SPACER	SEPARADOR
		5113156	1	LEVA	LEVIER	HEBEL	LEVER	PALANCA
		5113157	1	STAFFETTA FISSAGGIO	COLLIER	HALTER	RETAINER	ABRAZADERA
		5113158	1	FLESSIBILE	CABLE	ZUGDRAHT	WIRE	CABLE
		5113159	1	BOCCOLA	DOUILLE	BUECHSE	BUSH	CASQUILLO
		5113160	1	SUPPORTO (606)(613)	SUPPORT	LAGER	SUPPORT	SOPORTE
		5113161	1	COPERCHIO (606)(613)	COUVERCLE	DECKEL	COVER	TAPA
C2516		5113164	1	TIRANTE (606)(613)	TIRANT	STANGE	ROD	VARILLA
		5113232	1	BOCCOLA	DOUILLE	BUECHSE	BUSH	CASQUILLO
		5113245	1	STAFFA	ETRIER	HALTER	BRACKET	SOPORTE
		5113254	1	COMANDO A MANO	COMMANDE A MAIN	HANDBETAETIGUNG	HAND CONTROL	MANDO MANUAL
		5113309	1	TIRANTE	TIRANT	STANGE	ROD	VARILLA
		5113312	1	MOLLA	RESSORT	FEDER	SPRING	RESORTE
		5113313	1	POMELLO	BOUTON	KNEBELGRIFF	KNOB	BOTON
		5113314	1	STAFFETTA FISSAGGIO	COLLIER	HALTER	RETAINER	ABRAZADERA
		5113315	1	STAFFETTA FISSAGGIO	COLLIER	HALTER	RETAINER	ABRAZADERA
		5113505	2	DISCO	DISQUE	SCHEIBE	PLATE	DISCO
	5113104	5113531	2	VITE	VIS	SCHRAUBE	SCREW	TORNILLO
		5113599	1	ROSETTA	RONDELLE	SCHEIBE	WASHER	ARANDELA
		5113704	1	TIRANTE	TIRANT	STANGE	ROD	VARILLA
	5111930	5114834	1	POMELLO	BOUTON	KNEBELGRIFF	KNOB	BOTON



1580-1580 DT

01 02

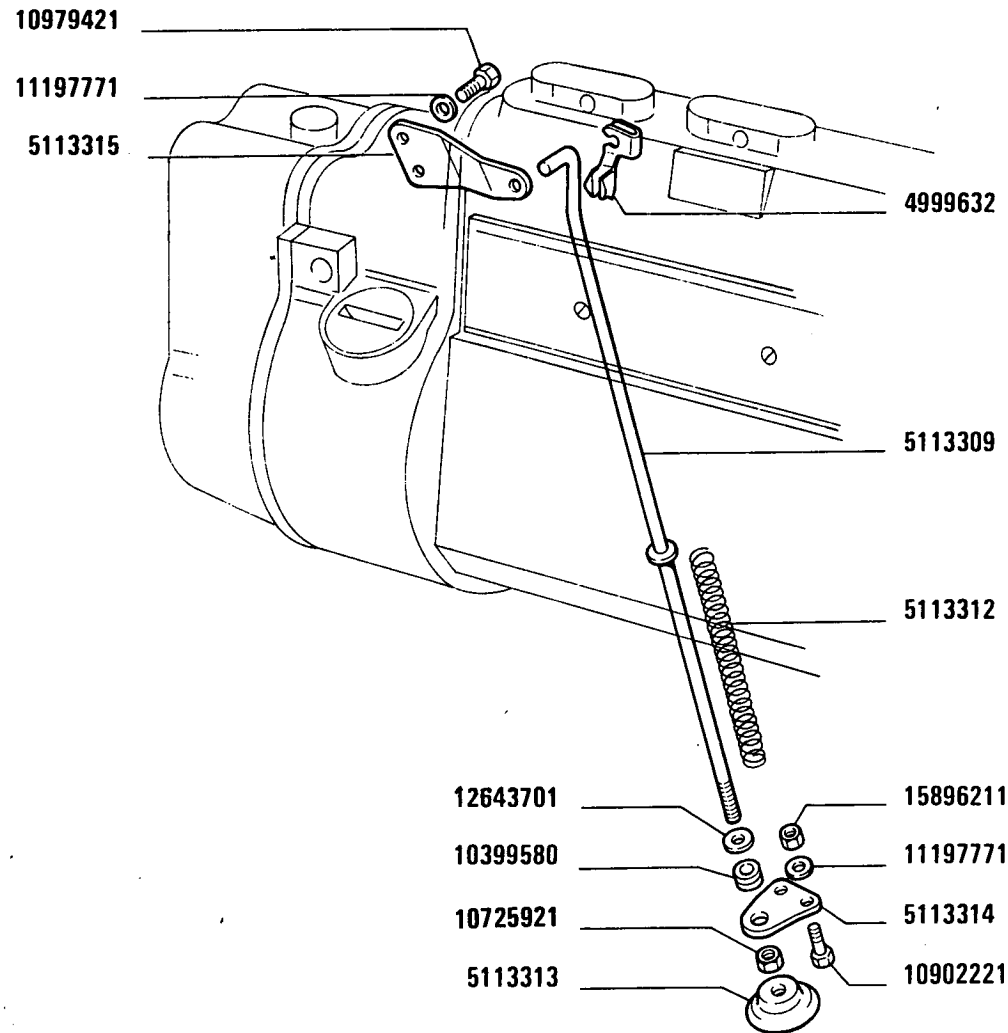
COMANDI ACCELERATORE

Commandes d'accélérateur
Gasregulierung

Accelerator Control Linkage
Mandos del acelerador

A2.21

MODIF	ANT. MODIF	N. ORDIN.	Q.	DENOMINAZIONE	DESIGNATION	BENENNUNG	DESCRIPTION	DENOMINACIONES
		5114860	1	MOLLA	RESSORT	FEDER	SPRING	RESORTE
	5111928	5115443	1	LEVA	LEVIER	HEBEL	LEVER	PALANCA
D2516		5116440	1	PEDALE	PEDALE	FUSSHEBEL	PEDAL	PEDAL
D2516		5116445	1	COPERTURA	ENJOLIVEUR	ABDECKUNG	COVER	EMBELLECEDOR
D2516		5116446	1	TIRANTE	TIRANT	STANGE	ROD	VARILLA
D2516		5116447	1	TIRANTE (606)(613)	TIRANT	STANGE	ROD	VARILLA
D2516		5116448	1	LEVA	LEVIER	HEBEL	LEVER	PALANCA
	5112643	5116599	1	COPERCHIO	COUVERCLE	DECKEL	COVER	TAPA
		5116633	1	COPERTURA	ENJOLIVEUR	ABDECKUNG	COVER	EMBELLECEDOR
C2516	814838	5118573	2	FERMAGLIO	AGRAFE	KLEMMSTUECK	CLIP	SUJETADOR
	13749210	5120262	1	VITE	VIS	SCHRAUBE	SCREW	TORNILLO
		10249110	1	PERNO	AXE	BOLZEN	PIN	EJE
		10334910	1	PERNO	AXE	BOLZEN	PIN	EJE
		10399580	1	ANELLO	BAGUE	RING	RING	ANILLO
		10516671	1	ROSETTA	RONDELLE	SCHEIBE	WASHER	ARANDELA
		10569170	1	ROSETTA	RONDELLE	SCHEIBE	WASHER	ARANDELA
		10717311	1	DADO	ECROU	MUTTER	NUT	TUERCA
	10725911	10725921	1	DADO	ECROU	MUTTER	NUT	TUERCA
		10795701	2	COPIGLIA	GOUPILLE FENDUE	SPLINT	SPLIT PIN	PASADOR ABIERTO
		10902121	1	VITE	VIS	SCHRAUBE	SCREW	TORNILLO
		10902221	2	VITE	VIS	SCHRAUBE	SCREW	TORNILLO
		10902421	1	VITE	VIS	SCHRAUBE	SCREW	TORNILLO
		10902621	1	VITE	VIS	SCHRAUBE	SCREW	TORNILLO
	10977511	10977521	1	VITE	VIS	SCHRAUBE	SCREW	TORNILLO
		10979421	2	VITE	VIS	SCHRAUBE	SCREW	TORNILLO
		11064076	2	FERMAGLIO	AGRAFE	KLEMMSTUECK	CLIP	SUJETADOR
		11065476	2	FERMAGLIO	AGRAFE	KLEMMSTUECK	CLIP	SUJETADOR
		11193871	2	ROSETTA DI TENUTA	JOINT D'ETANCHEITE	DICHTRING	GASKET	JUNTA HERMETICA
		11197771	3	ROSETTA	RONDELLE	SCHEIBE	WASHER	ARANDELA
		12574811	1	DADO	ECROU	MUTTER	NUT	TUERCA
		12639701	2	ROSETTA	RONDELLE	SCHEIBE	WASHER	ARANDELA
D2516		12639701	2	ROSETTA	RONDELLE	SCHEIBE	WASHER	ARANDELA
		12643701	1	ROSETTA	RONDELLE	SCHEIBE	WASHER	ARANDELA
		12646701	1	GUARNIZIONE	GARNITURE	UNTERLAGE	LINING	FORRO
		14161970	1	SPINA	GOUPILLE	STIFT	PIN	PASADOR
C2593		14304020	4	VITE	VIS	SCHRAUBE	SCREW	TORNILLO
D2593		14304620	4	VITE	VIS	SCHRAUBE	SCREW	TORNILLO
		14567080	1	BOTTONE	BOUTON	KNOPF	BUTTON	BOTON
	15896211	15896221	2	DADO	ECROU	MUTTER	NUT	TUERCA
		16043421	1	VITE	VIS	SCHRAUBE	SCREW	TORNILLO



1580-1580 DT

01 02

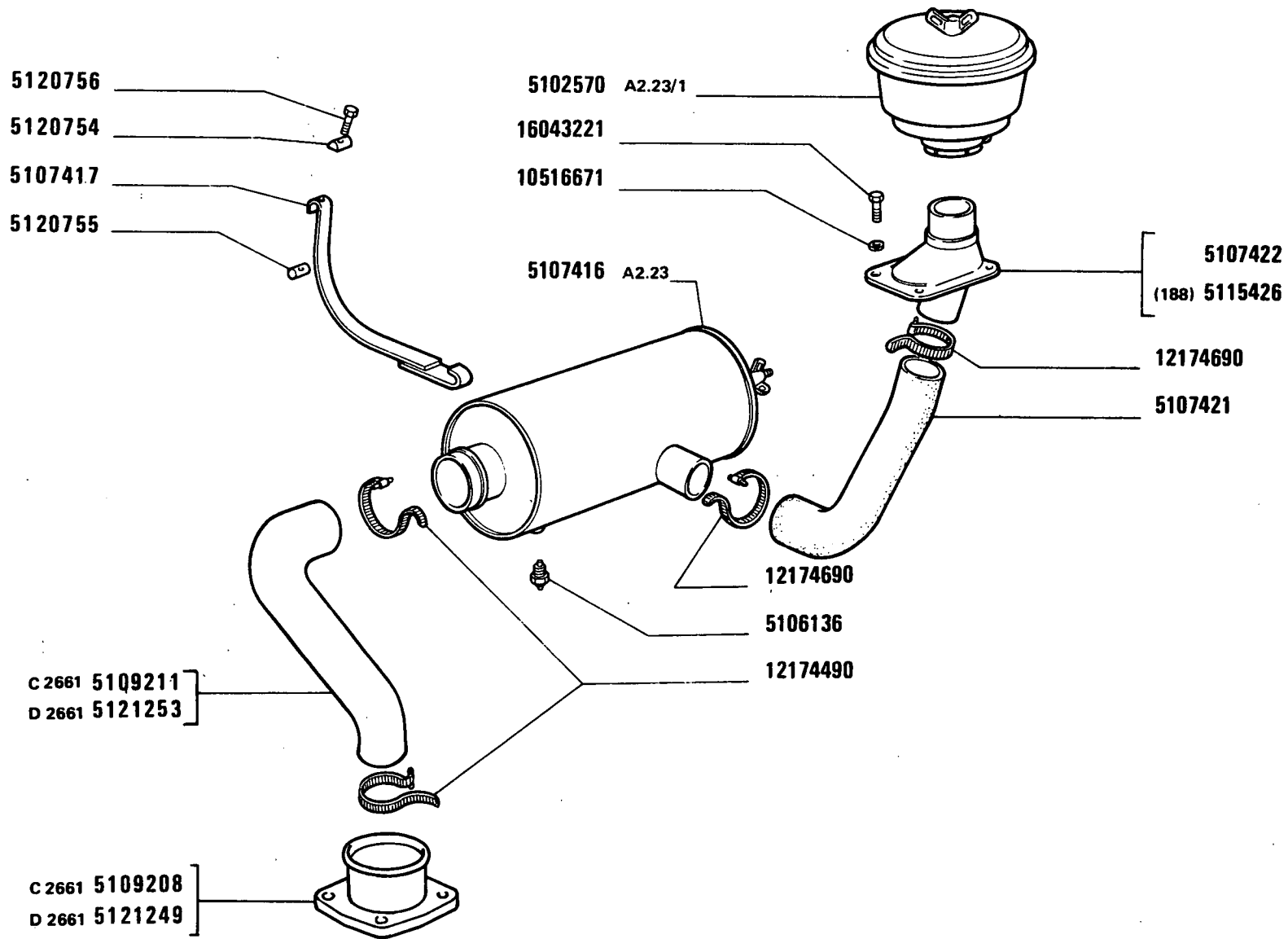
COMANDI ACCELERATORE

*Commandes d'accélérateur
Gasregulierung*

*Accelerator Control Linkage
Mandos del acelerador*

A2.21

MODIF	ANT. MODIF	N. ORDIN.	Q.	DENOMINAZIONE	DESIGNATION	BENENNUNG	DESCRIPTION	DENOMINACIONES
	16100811	16100821	2	DADO	ECROU	MUTTER	NUT	TUERCA
		16102311	1	DADO	ECROU	MUTTER	NUT	TUERCA



1580-1580 DT

01 02

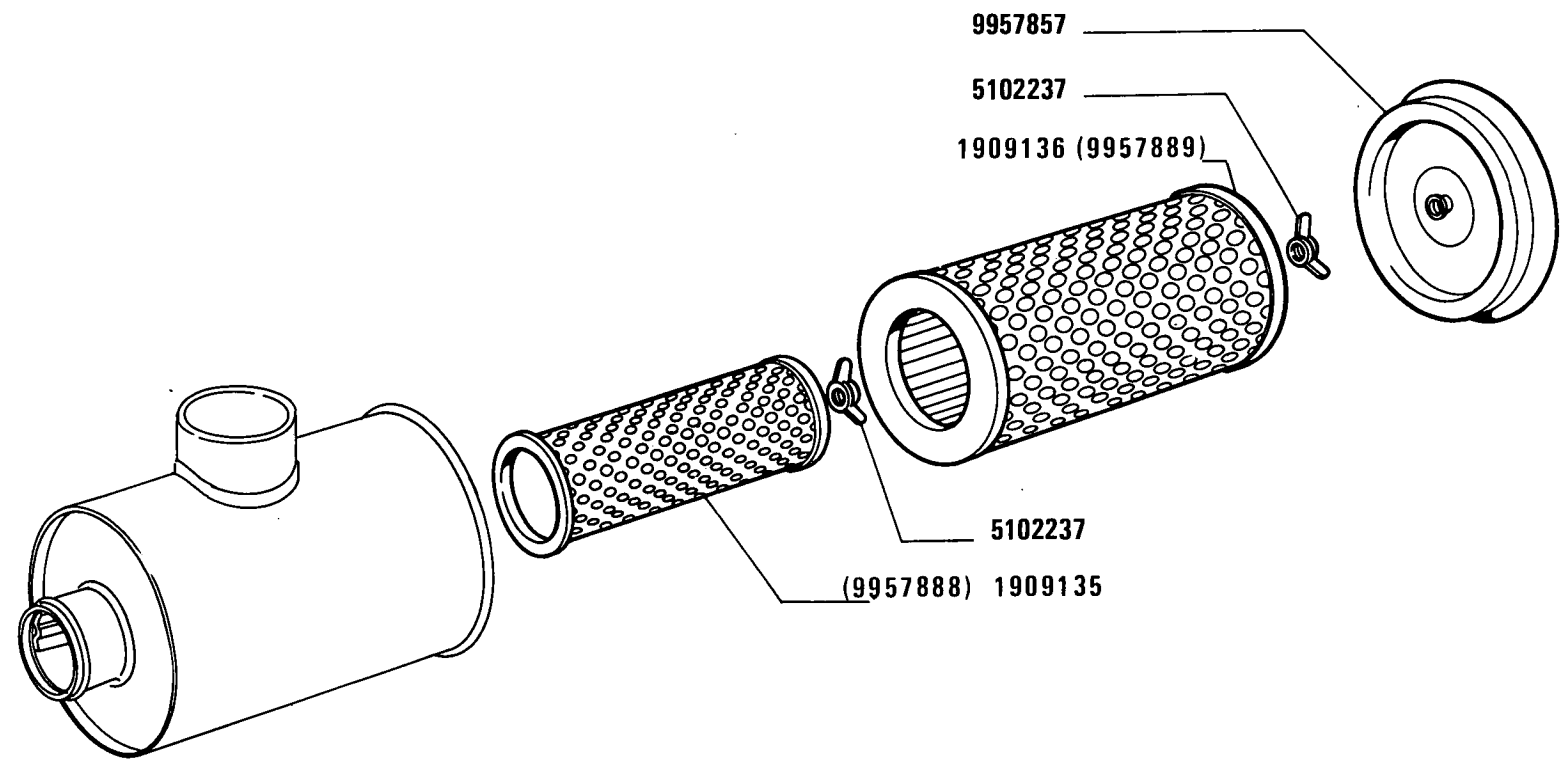
FILTRO ARIA E TUBAZIONI

*Filtre à air et canalisations
Luftfilter und Leitungen*

*Air Cleaner and Ducts
Filtro de aire y tuberías*

A2.22

MODIF	ANT.MODIF	N.ORDIN.	Q.	DENOMINAZIONE	DESIGNATION	BENENNUNG	DESCRIPTION	DENOMINACIONES
		5102570	1	PREFILTRO	PREFILTRE	VORREINIGER	PRECLEANER	PREFILTRO
		5106136	1	SEGNALATORE	TEMOIN	ANZEIGER	INDICATOR	TESTIGO
		5107416	1	FILTRO ARIA COMPL.	FILTRE A AIR	LUFTFILTER	AIR CLEANER	FILTRO DE AIRE
		5107417	4	NASTRO DI FISSAGGIO	RUBAN DE FIXATION	SPANNBAND	SECURINC TRAP	TIRA DE FIJACION
		5107421	1	MANICOTTO	MANCHON	MUFFE	SLEEVE	MANGA
		5107422	1	SUPPORTO	SUPPORT	LAGER	SUPPORT	SOPORTE
C2661		5109208	1	TUBO FLESSIBILE	TUYAU FLEXIBLE	SCHLAUCH	HOSE	MANGA FLEXIBLE
C2661		5109211	1	MANICOTTO	MANCHON	MUFFE	SLEEVE	MANGA
		5115426	1	SUPPORTO (188)	SUPPORT	LAGER	SUPPORT	SOPORTE
	79007569	5120754	2	PERNO	AXE	BOLZEN	PIN	EJE
	79007570	5120755	2	PERNO	AXE	BOLZEN	PIN	EJE
	16044521	5120756	2	VITE	VIS	SCHRAUBE	SCREW	TORNILLO
D2661		5121249	1	TUBO FLESSIBILE	TUYAU FLEXIBLE	SCHLAUCH	HOSE	MANGA FLEXIBLE
D2661		5121253	1	MANICOTTO	MANCHON	MUFFE	SLEEVE	MANGA
		10516671	4	ROSETTA	RONDELLE	SCHEIBE	WASHER	ARANDELA
		12174490	1	COLLARE	COLLIER	SHELLE	COLLAR	COLLAR
		12174690	2	COLLARE	COLLIER	SHELLE	COLLAR	COLLAR
		16043221	4	VITE	VIS	SCHRAUBE	SCREW	TORNILLO



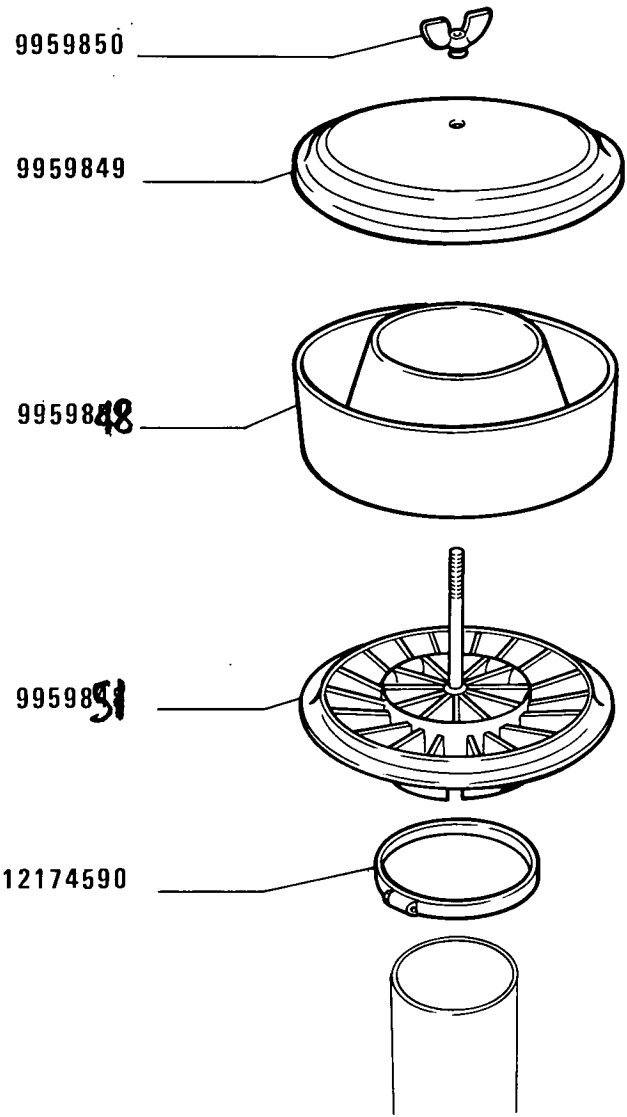
1580-1580 DT
01 02

Filtre à air
Luftfilter

FILTRO ARIA 5107416 (Donaldson)
Air Cleaner
Filtro de aire

1

MODIF	ANT. MODIF	N. ORDIN.	Q.	DENOMINAZIONE	DESIGNATION	BENENNUNG	DESCRIPTION	DENOMINACIONES
	9957888	1909135	1	ELEMENTO FILTRANTE	ELEMENT FILTRANT	FILTREINSATZ	FILTERING ELEMENT	FILTRO
	9957889	1909136	1	ELEMENTO FILTRANTE	ELEMENT FILTRANT	FILTREINSATZ	FILTERING ELEMENT	FILTRO
		5102237	2	DADO	ECROU	MUTTER	NUT	TUERCA
		9957857	1	COPERCHIO	COUVERCLE	DECKEL	COVER	TAPA



1580-1580 DT

01 02

Prefiltre à air
Vorreiniger

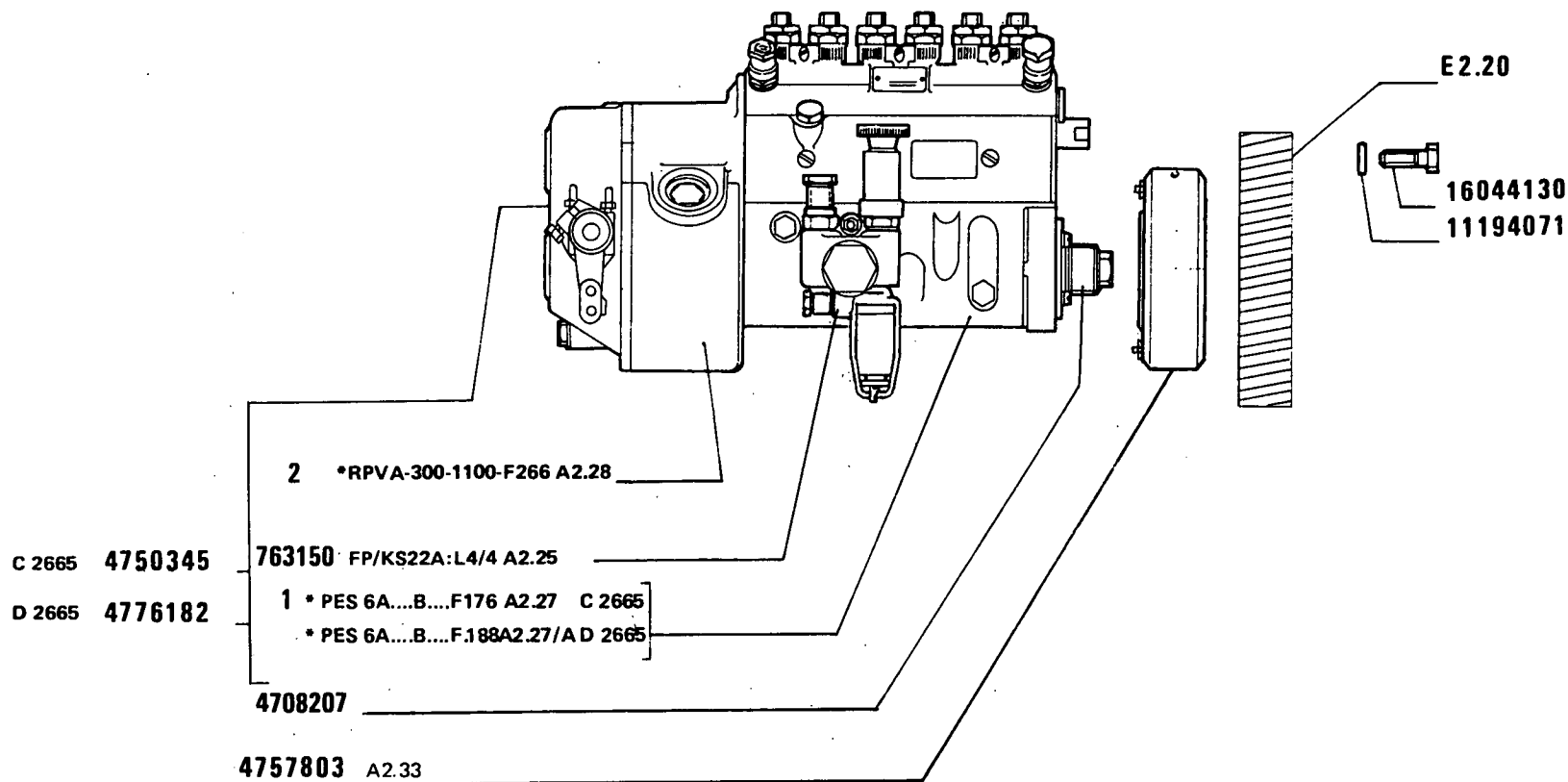
PREFILTRO ARIA 5102570 (Donaldson)

Pre-filter
Prefiltro de aire

2

A2.23 /1

MODIF	ANT.MODIF	N.ORDIN.	Q.	DENOMINAZIONE	DESIGNATION	BENENNUNG	DESCRIPTION	DENOMINACIONES
		9959848	1	VASCHETTA	CUVE	GEFASS	PAN	CUBA
		9959849	1	COPERCHIO	COUVERCLE	DECKEL	COVER	TAPA
		9959850	1	VITE	VIS	SCHRAUBE	SCREW	TORNILLO
		9959851	1	CORPO	CORPS	GEHAUSE	BODY	CUERPO
		12174590	1	FASCETTA	COLLIER	HALTEBAND	STRAP	ABRAZADERA



1580-1580 DT
01 02

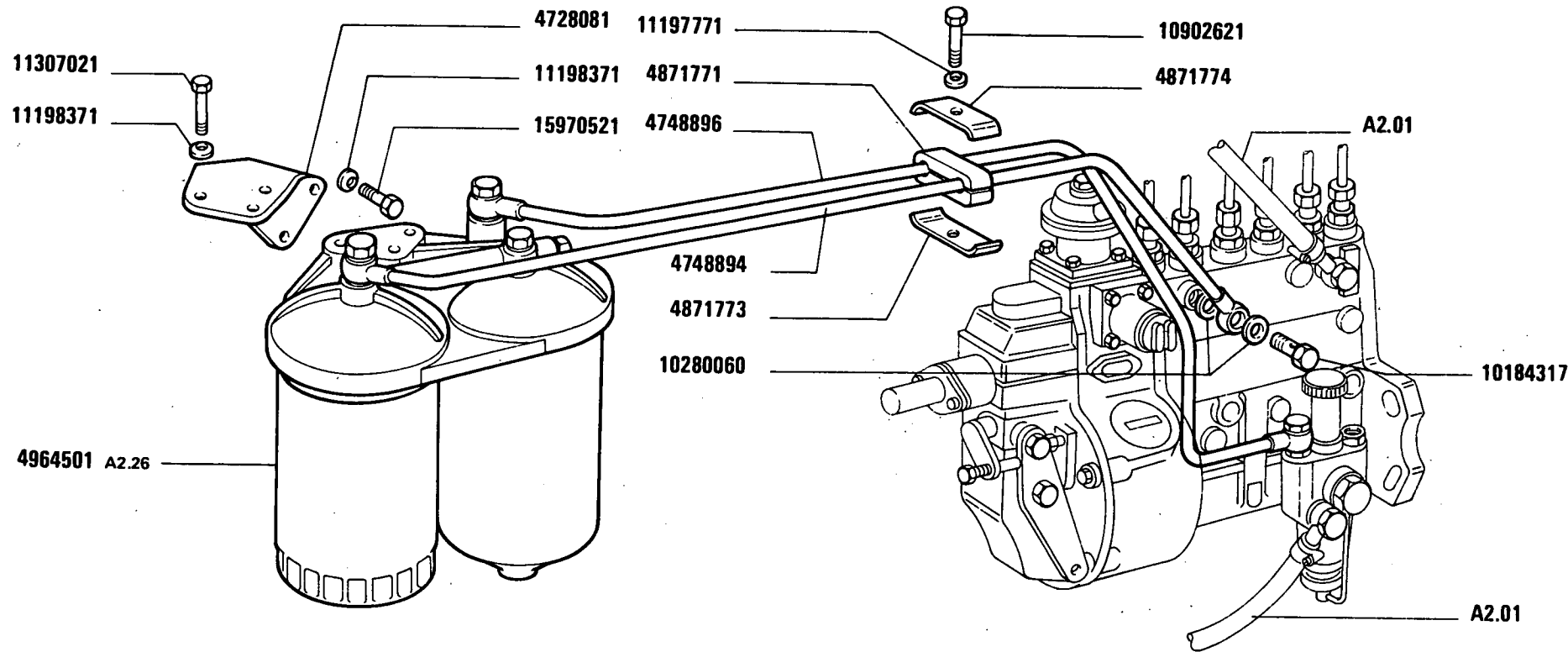
ALIMENTAZIONE AD INIEZIONE

Alimentation par injection
Einspritzausrüstung

Fuel Injection System
Alimentación e inyección

A2.24

MODIF	ANT. MODIF	N. ORDIN.	Q.	DENOMINAZIONE	DESIGNATION	BENENNUNG	DESCRIPTION	DENOMINACIONES
C2665		1	1	POMPA D'INIEZIONE COMPL. PES6A...B...F176	POMPE D'INJECTION	EINSPRITZPUMPE	INJECTION PUMP	BOMBA DE INYECCION
D2665		1	1	POMPA D'INIEZIONE COMPL. PES6A...B...F188	POMPE D'INJECTION	EINSPRITZPUMPE	INJECTION PUMP	BOMBA DE INYECCION
		2	1	REGOLATORE DI VELOCITA RPVA-300-1100F266	REGULATEUR DE VI- TESSE	DREHZAHLEGLER	SPEED GOVERNOR	REGULADOR DE VELO- CIDAD
		561353	1	GUARNIZIONE	GARNITURE	UNTERLAGE	LINING	FORRO
		759850	4	ROSETTA	RONDELLE	SCHEIBE	WASHER	ARANDELA
		767111	6	GUARNIZIONE	GARNITURE	UNTERLAGE	LINING	FORRO
		769652	6	TUBO	TUYAU	ROHR	PIPE	TUBO
		771237	6	PORTAPOLVERIZZATORE COMPL.	PORTE-INJECTEUR	DUESENHALTER	NOZZLE HOLDER	PORTAINYECTOR
		771238	1	POLVERIZZATORE (OMAP)	INJECTEUR	DUESE	NOZZLE	PULVERIZADOR
		771249	1	POLVERIZZATORE (SOB)	INJECTEUR	DUESE	NOZZLE	PULVERIZADOR
		771326	12	ROSETTA	RONDELLE	SCHEIBE	WASHER	ARANDELA
		771404	6	PORTAPOLVERIZZATORE	PORTE-INJECTEUR	DUESENHALTER	NOZZLE HOLDER	PORTAINYECTOR
		771405	1	POLVERIZZATORE (BOSCH)	INJECTEUR	DUESE	NOZZLE	PULVERIZADOR
		4592280	2	BLOCCHETTI DI CHIUSURA	BARILLETS DE SER- RURE	SCHLOSSZYLINDER	LOCK CYLINDERS	CILINDROS DE CER- RADURA
		4641873	2	MORSETTO	COLLIER	KLEMME	CLAMP	COLLAR
		4641874	2	MORSETTO	COLLIER	KLEMME	CLAMP	COLLAR
		4641875	1	MORSETTO	COLLIER	KLEMME	CLAMP	COLLAR
		4641876	2	MORSETTO	COLLIER	KLEMME	CLAMP	COLLAR
		4647659	4	RACCORDO	RACCORD	STUTZEN	CONNECTION	RACOR
		4647660	1	RACCORDO	RACCORD	STUTZEN	CONNECTION	RACOR
		4647661	1	RACCORDO	RACCORD	STUTZEN	CONNECTION	RACOR
		4657459	2	BLOCCHETTO DI FISSAG- GIO	TAQUET DE FIXATION	SPANNSTUECK	PAD	MULETILLA DE FIJACION
		4707319	6	ASTUCCIO	ETUI	HUELSE	CASE	ESTUCHE
		4708207	1	BOCCOLA DENTATA	BAGUE DENTEE	ZAHNBUECHSE	SPLINED BUSH	MANGUITO DE ARRAS- TRE
		4715333	6	STAFFA	ETRIER	HALTER	BRACKET	SOPORTE
		4728081	1	MENSOLA	CONSOLE	STUETZE	REINFORCEMENT	REFUERZO
		4729458	1	MORSETTO	COLLIER	KLEMME	CLAMP	COLLAR
		4732094	1	TUBO	TUYAU	ROHR	PIPE	TUBO
		4748894	1	TUBO	TUYAU	ROHR	PIPE	TUBO
		4748896	1	TUBO	TUYAU	ROHR	PIPE	TUBO
C2665		4750345	1	POMPA D'INIEZIONE	POMPE D'INJECTION	EINSPRITZPUMPE	INJECTION PUMP	BOMBA DE INYECCION
D2654	771243	4750417	6	PORTAPOLVERIZZATORE	PORTE-INJECTEUR	DUESENHALTER	NOZZLE HOLDER	PORTAINYECTOR
		4750418	2	TUBO	TUYAU	ROHR	PIPE	TUBO



1580-1580 DT

01 02

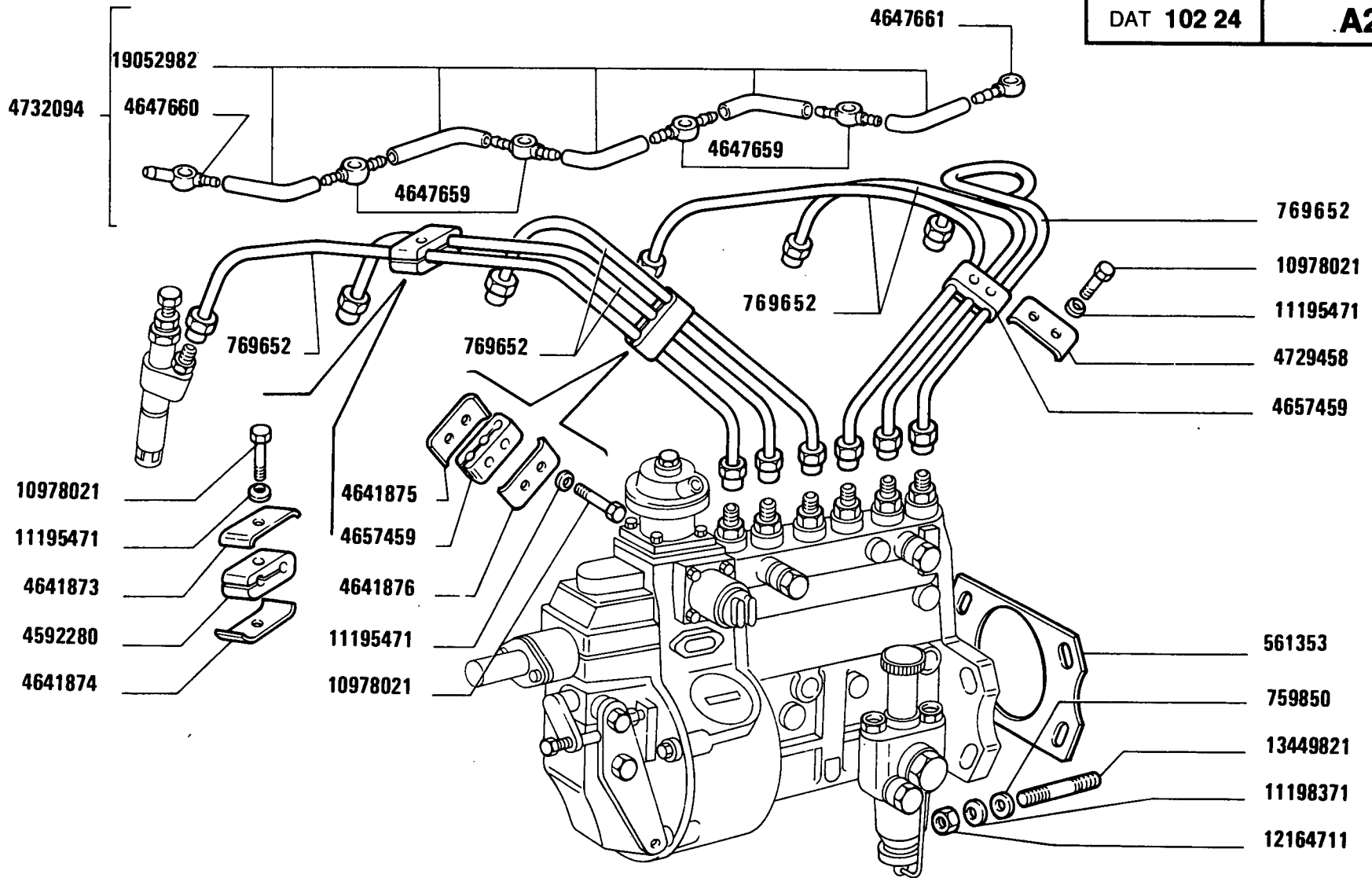
ALIMENTAZIONE AD INIEZIONE

Alimentation par injection
Einspritzausrüstung

Fuel Injection System
Alimentación e inyección

A2.24

MODIF	ANT. MODIF	N. ORDIN.	Q.	DENOMINAZIONE	DESIGNATION	BENENNUNG	DESCRIPTION	DENOMINACIONES
		4750419	1	TUBO	TUYAU	ROHR	PIPE	TUBO
		4757803	1	VARIATORE DI ANTICIPO	CORRECTEUR D'AVANCE	SPRITZZEITVER- STELLER	ADVANCE VARIATOR	VARIADOR DE AVANCE
D2665		4776182	1	POMPA D'INIEZIONE	POMPE D'INJECTION	EINSPRITZPUMPE	INJECTION PUMP	BOMBA DE INYECCION
		4871771	1	BLOCCHETTO DI FISSAG- GIO	TAQUET DE FIXATION	SPANNSTUECK	PAD	MULETILLA DE FIJACION
		4871773	1	STAFFETTA FISSAGGIO	COLLIER	HALTER	RETAINER	ABRAZADERA
		4871774	1	STAFFETTA FISSAGGIO	COLLIER	HALTER	RETAINER	ABRAZADERA
		4964501	1	FILTRO COMBUSTIBILE	FILTRE A COMBUSTI- BLE	KRAFTSTOFFILTER	FUEL FILTER	FILTRO DE COMBUS- TIBLE
		10184317	1	BOCCHETTONE	VIS CREUSE	HOHLSCHRAUBE	UNION	BOQUILLA
		10280060	2	GUARNIZIONE DI TENUTA	JOINT	DICHTUNG	GASKET	JUNTA
		10902621	1	VITE	VIS	SCHRAUBE	SCREW	TORNILLO
		10978021	6	VITE	VIS	SCHRAUBE	SCREW	TORNILLO
		11194071	2	ROSETTA	RONDELLE	SCHEIBE	WASHER	ARANDELA
		11195471	6	ROSETTA	RONDELLE	SCHEIBE	WASHER	ARANDELA
		11197771	1	ROSETTA DI SICUREZZA	RONDELLE FREIN	SICHERUNGSRING	LOCKWASHER	ARANDELA DE FRENO
		11198371	3	ROSETTA DI SICUREZZA	RONDELLE FREIN	SICHERUNGSRING	LOCKWASHER	ARANDELA DE FRENO
		11307021	3	VITE	VIS	SCHRAUBE	SCREW	TORNILLO
		12164711	1	DADO	ECROU	MUTTER	NUT	TUERCA
		13449821	1	PERNO	AXE	BOLZEN	PIN	EJE
		13517630	12	PRIGIONIERO	GOUJON	STIFTSCHRAUBE	STUD	ESPARRAGO
		14453981	12	ANELLO DI TENUTA	JOINT D'ETANCHEITE	DICHTRING	SEAL	JUNTA HERMETICA
		15970521	3	VITE	VIS	SCHRAUBE	SCREW	TORNILLO
		16044130	2	VITE	VIS	SCHRAUBE	SCREW	TORNILLO
		16100821	12	DADO	ECROU	MUTTER	NUT	TUERCA
8830409		19052982	5	TUBO	TUYAU	ROHR	PIPE	TUBO



1580-1580 DT

01 02

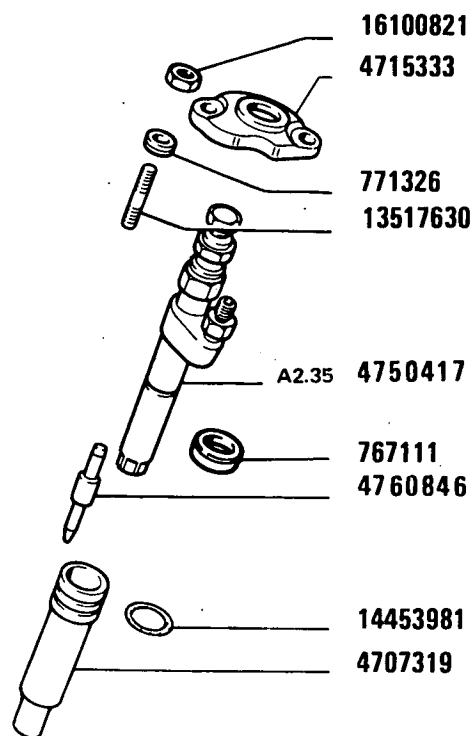
ALIMENTAZIONE AD INIEZIONE

*Alimentation par injection
Einspritzausrüstung*

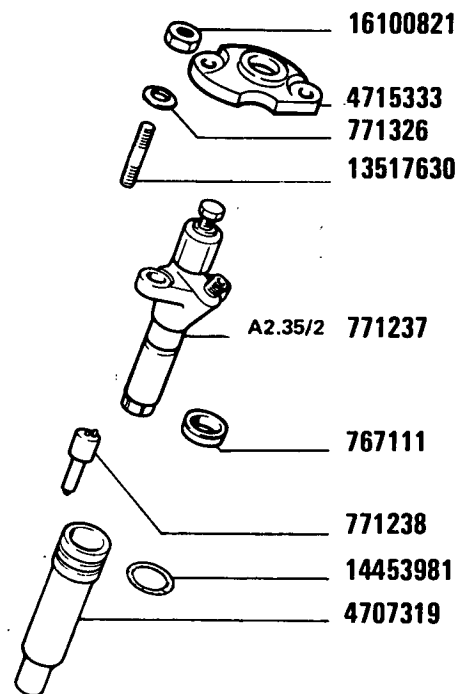
*Fuel Injection System
Alimentación e inyección*

A2.24

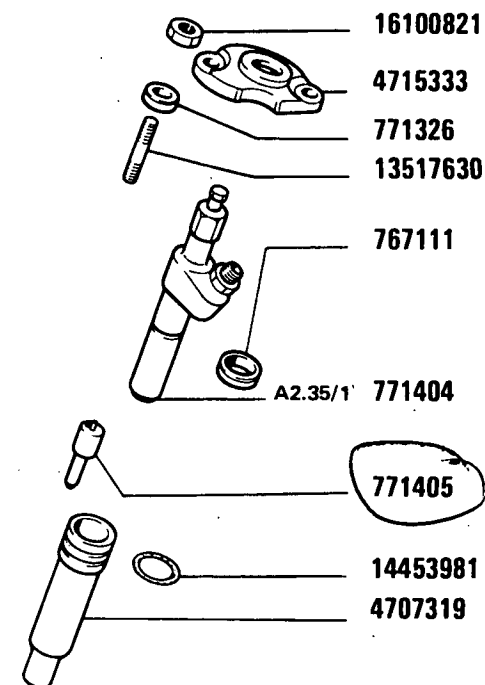
WEBER ALTECNA



OMAP



BOSCH



1580-1580 DT

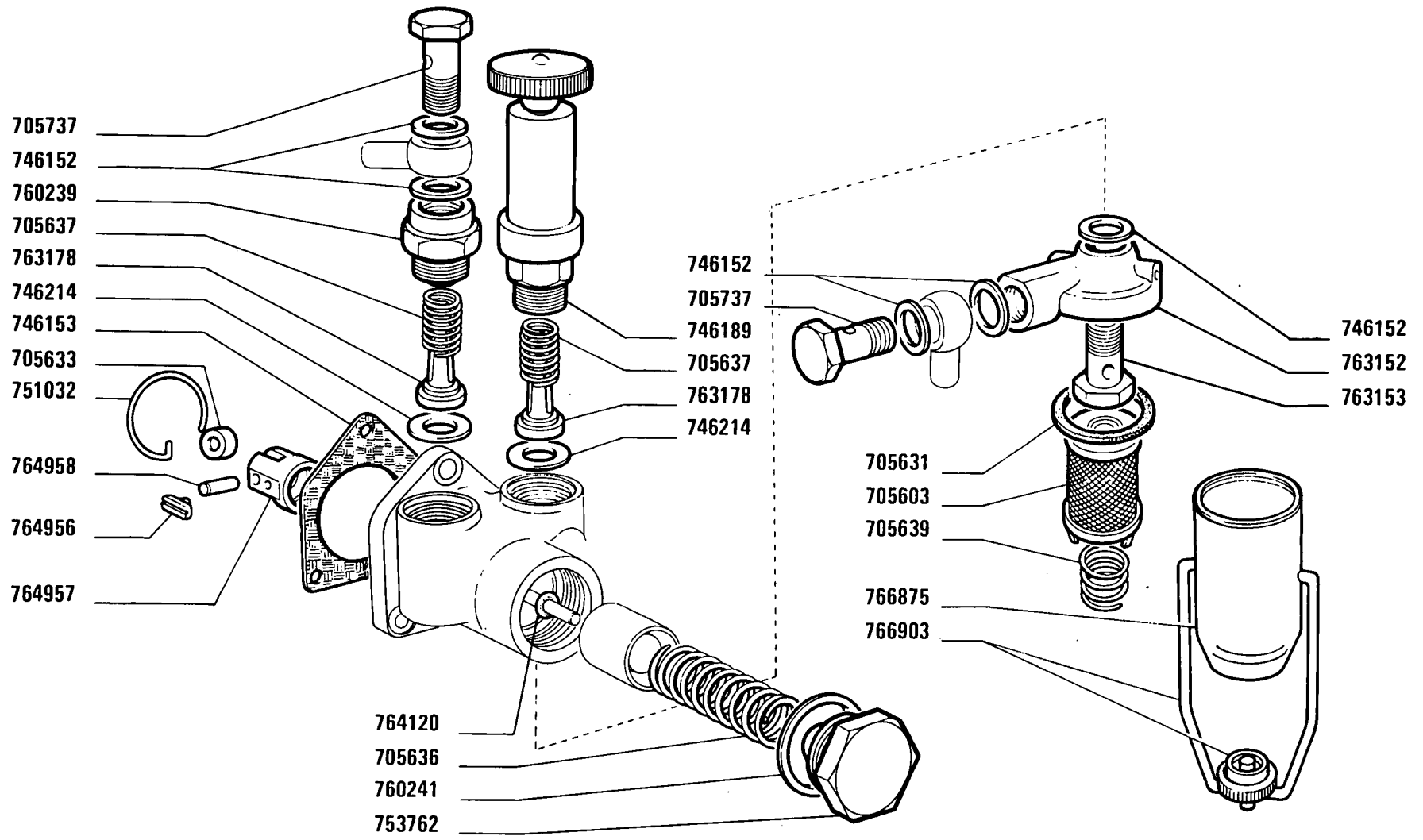
01 02

ALIMENTAZIONE AD INIEZIONE

*Alimentation par injection
Einspritzausrüstung*

*Fuel Injection System
Alimentación e inyección*

A2.24



1580-1580 DT
01 02

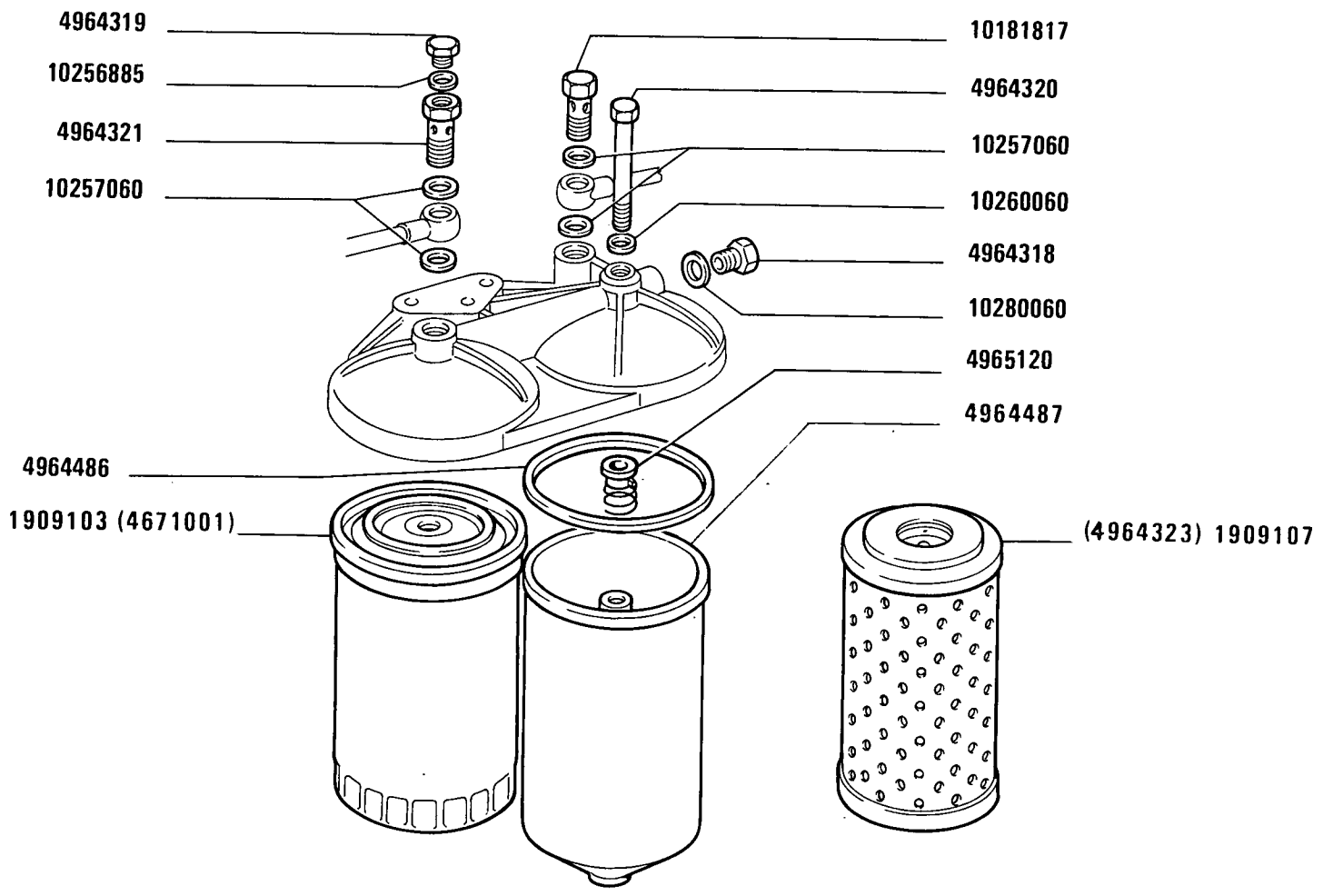
POMPA ALIMENTAZIONE 763150

Pompe d'alimentation
Kraftstoffpumpe

Fuel Pump
Bomba de alimentación

A2.25

MODIF	ANT.MODIF	N. ORDIN.	Q.	DENOMINAZIONE	DESIGNATION	BENENNUNG	DESCRIPTION	DENOMINACIONES
		705603	1	FILTRO	FILTRE	FILTER	FILTER	FILTRO
		705631	1	ROSETTA DI SICUREZZA	RONDELLE FREIN	SICHERUNGSRING	LOCKWASHER	ARANDELA DE FRENO
		705633	1	RULLO	GALET	ROLLE	ROLLER	TUERCA
		705636	1	MOLLA	RESSORT	FEDER	SPRING	RESORTE
		705637	2	MOLLA	RESSORT	FEDER	SPRING	RESORTE
		705639	1	MOLLA	RESSORT	FEDER	SPRING	RESORTE
		705737	2	BOCCHETTONE	VIS CREUSE	HOHLSCHRAUBE	UNION	BOQUILLA
		746152	5	ROSETTA DI SICUREZZA	RONDELLE FREIN	SICHERUNGSRING	LOCKWASHER	ARANDELA DE FRENO
		746153	1	GUARNIZIONE	GARNITURE	UNTERLAGE	LINING	FORRO
		746189	1	POMPA A MANO	POMPE A MAIN	HANDPUMPE	HAND PUMP	BOMBA DE MANO
		746214	2	ROSETTA DI SICUREZZA	RONDELLE FREIN	SICHERUNGSRING	LOCKWASHER	ARANDELA DE FRENO
		751032	1	ANELLO DI APPOGGIO	RONDELLE DE BUTEE	DRUCKSCHEIBE	THRUST RING	ANILLO DE APOYO
		753762	1	TAPPO	BOUCHON	STOPFEN	PLUG	TAPON
		760239	1	RACCORDO	RACCORD	STUTZEN	CONNECTION	RACOR
		760241	1	ROSETTA DI SICUREZZA	RONDELLE FREIN	SICHERUNGSRING	LOCKWASHER	ARANDELA DE FRENO
		763152	1	COPERCHIO	COUVERCLE	DECKEL	COVER	TAPA
		763153	1	BOCCHETTONE	VIS CREUSE	HOHLSCHRAUBE	UNION	BOQUILLA
		763178	2	VALVOLA	SOUPAPE	VENTIL	VALVE	VALVULA
		764120	1	ANELLO	BAGUE	RING	RING	ANILLO
		764956	2	PATTINO	PATIN	GLEITSTEIN	PAD	PATIN
		764957	1	PUNTERIA A RULLO	POUSSOIR A GALET	ROLLENSTOESSEL	ROLLER TAPPET	EMPUJADOR DE RODILLO
		764958	1	PERNO	AXE	BOLZEN	PIN	EJE
		766875	1	VASCHETTA	CUVE	GEFASS	PAN	CUBA
		766903	1	STAFFA AD U	ETRIER PROFILE EN U	U-BOLZEN	U-BOLT	BRIDA DE SECCION EN U



1580-1580 DT

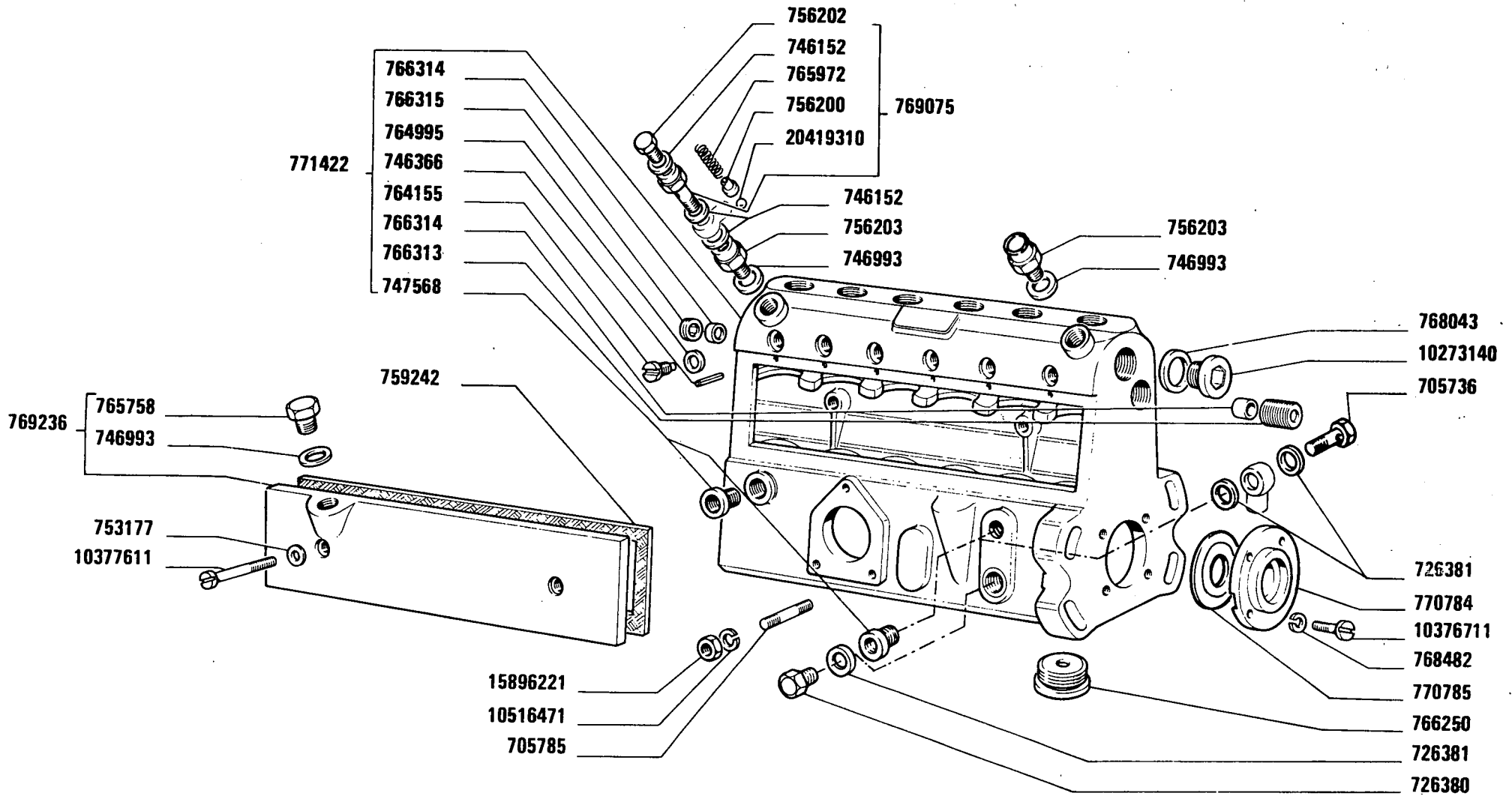
01 02

FILTRO COMBUSTIBILE 4964501

*Filtre à combustible
Kraftstofffilter*

*Fuel Filter
Filtro de combustible*

MODIF	ANT. MODIF	N. ORDIN.	Q.	DENOMINAZIONE	DESIGNATION	BENENNUNG	DESCRIPTION	DENOMINACIONES
	4671001	1909103	1	FILTRO	FILTRE	FILTER	FILTER	FILTRO
	4964323	1909107	1	ELEMENTO FILTRANTE	ELEMENT FILTRANT	FILTREINSATZ	FILTERING ELEMENT	FILTRO
		4964318	1	TAPPO	BOUCHON	STOPFEN	PLUG	TAPON
		4964319	1	TAPPO	BOUCHON	STOPFEN	PLUG	TAPON
		4964320	1	VITE	VIS	SCHRAUBE	SCREW	TORNILLO
		4964321	1	BOCCHETTONE	VIS CREUSE	HOHLSCHRAUBE	UNION	BOQUILLA
		4964486	1	ROSETTA	RONDELLE	SCHEIBE	WASHER	ARANDELA
		4964487	1	CONTENITORE COMPL.	CONTAINER	BEHAELTER	CONTAINER	RECIPIENTE
		4965120	1	MOLLA COMPL.	RESSORT	FEDER	SPRING	RESORTE
10181811	10181817	1	1	RACCORDO	RACCORD	STUTZEN	CONNECTION	RACOR
	10256885	1	1	GUARNIZIONE	GARNITURE	UNTERLAGE	LINING	FORRO
	10257060	4	4	GUARNIZIONE	GARNITURE	UNTERLAGE	LINING	FORRO
	10260060	1	1	GUARNIZIONE	GARNITURE	UNTERLAGE	LINING	FORRO
	10280060	1	1	GUARNIZIONE	GARNITURE	UNTERLAGE	LINING	FORRO



C 2665

1580-1580 DT

01 02

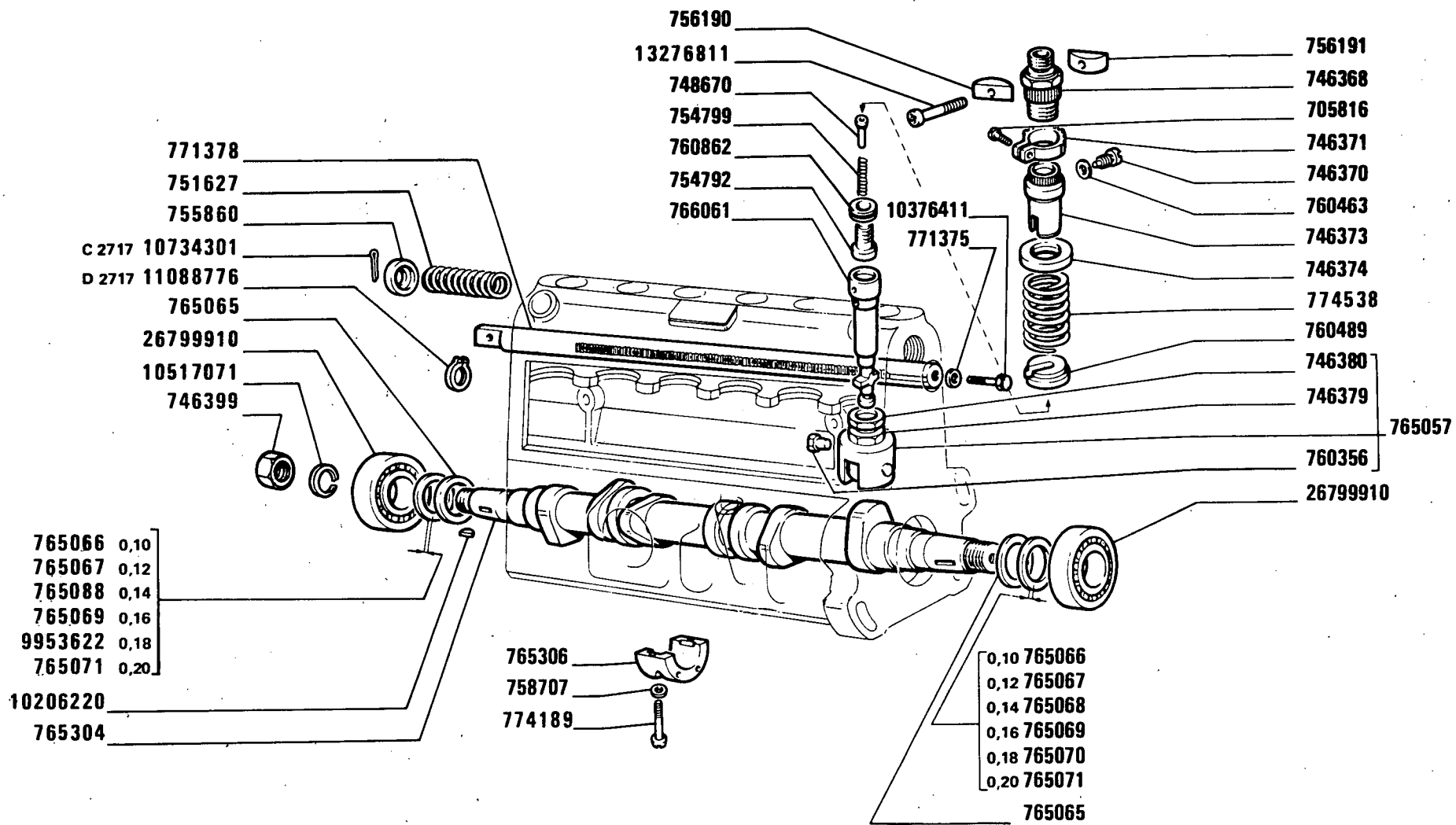
POMPA INIEZIONE PES6A...B...F176

*Pompe d'injection
Einspritzpumpe*

*Injection Pump
Bomba de inyección*

A2.27

MODIF	ANT.MODIF	N. ORDIN.	Q.	DENOMINAZIONE	DESIGNATION	BENENNUNG	DESCRIPTION	DENOMINACIONES
		705736	1	VITE PER RACCORDO	VIS	SCHRAUBE	SCREW	TORNILLO
		705785	3	PRIGIONIERO	GOUJON	STIFTSCHRAUBE	STUD	ESPARRAGO
		705816	6	VITE	VIS	SCHRAUBE	SCREW	TORNILLO
		726380	1	TAPPO	BOUCHON	STOPFEN	PLUG	TAPON
		726381	2	ROSETTA DI SICUREZZA	RONDELLE FREIN	SICHERUNGSRING	LOCKWASHER	ARANDELA DE FRENO
		746152	3	ROSETTA DI SICUREZZA	RONDELLE FREIN	SICHERUNGSRING	LOCKWASHER	ARANDELA DE FRENO
		746366	6	SPINA	GOUPILLE	STIFT	PIN	PASADOR
		746368	6	RACCORDO PRESSIONE	RACCORD	STUTZEN	CONNECTION	RACOR
		746370	1	VITE	VIS	SCHRAUBE	SCREW	TORNILLO
		746371	6	SETTORE DENTATO	SECTEUR DENTE	ZAHNBOKEN	SECTOR	RUEDA DENTADA
		746373	6	MANICOTTO DI REGO-LAZIONE	MANCHON DE REGLAGE	SPANNSCHLOSS	ADJUSTMENT SLEEVE	TUERCA DE REGLAJE
		746374	6	PIATTELLO SUP.	COUPELLE	TELLERSCHEIBE	PLATE	PLATILLO
		746379	6	DADO	ECROU	MUTTER	NUT	TUERCA
		746380	6	VITE FORATA	VIS TROUEE	SCHRAUBSTUTZEN	ADAPTOR	TORNILLO HUECO
		746399	1	DADO	ECROU	MUTTER	NUT	TUERCA
		746993	3	ROSETTA DI SICUREZZA	RONDELLE FREIN	SICHERUNGSRING	LOCKWASHER	ARANDELA DE FRENO
		747568	2	BOCCOLA DI GUIDA	DOUILLE DE GUIDAGE	FUEHRUNGSBUUECHSE	BUSHING	CASQUILLO GUIA
		748670	6	TAPPO DI RIDUZIONE	BOUCHON DE REDUC-TION	REDUZIERSTOPFEN	ADAPTER	TAPON DE REDUCCION
		751627	1	MOLLA	RESSORT	FEDER	SPRING	RESORTE
		753177	2	ROSETTA DI SICUREZZA	RONDELLE FREIN	SICHERUNGSRING	LOCKWASHER	ARANDELA DE FRENO
		754792	6	VALVOLA	SOUPAPE	VENTIL	VALVE	VALVULA
		754799	6	MOLLA	RESSORT	FEDER	SPRING	RESORTE
		755860	1	SCODELLINO	CUVETTE	TELLERSCHEIBE	CUP	PLATILLO
		756190	3	BLOCCHETTO DI FISSAGGIO	TAQUET DE FIXATION	SPANNSTUECK	PAD	MULETILLA DE FIJACION
		756191	3	BLOCCHETTO DI FISSAGGIO	TAQUET DE FIXATION	SPANNSTUECK	PAD	MULETILLA DE FIJACION
		756200	1	BOTTONE	BOUTON	KNOPF	BUTTON	BOTON
		756202	1	VITE	VIS	SCHRAUBE	SCREW	TORNILLO
		756203	2	RACCORDO	RACCORD	STUTZEN	CONNECTION	RACOR
		758707	2	ROSETTA DI SICUREZZA	RONDELLE FREIN	SICHERUNGSRING	LOCKWASHER	ARANDELA DE FRENO
		759242	1	GUARNIZIONE	GARNITURE	UNTERLAGE	LINING	FORRO
		760356	6	PATTINO	PATIN	GLEITSTEIN	PAD	PATIN
		760463	1	ROSETTA DI SICUREZZA	RONDELLE FREIN	SICHERUNGSRING	LOCKWASHER	ARANDELA DE FRENO
		760489	6	BOTTONE INF.	BOUTON	KNOPF	BUTTON	BOTON
		760862	6	ROSETTA DI SICUREZZA	RONDELLE FREIN	SICHERUNGSRING	LOCKWASHER	ARANDELA DE FRENO
		764155	6	VITE	VIS	SCHRAUBE	SCREW	TORNILLO
		764995	6	ROSETTA DI SICUREZZA	RONDELLE FREIN	SICHERUNGSRING	LOCKWASHER	ARANDELA DE FRENO



C 2665

1580-1580 DT

01 02

POMPA INIEZIONE PES6A...B...F176

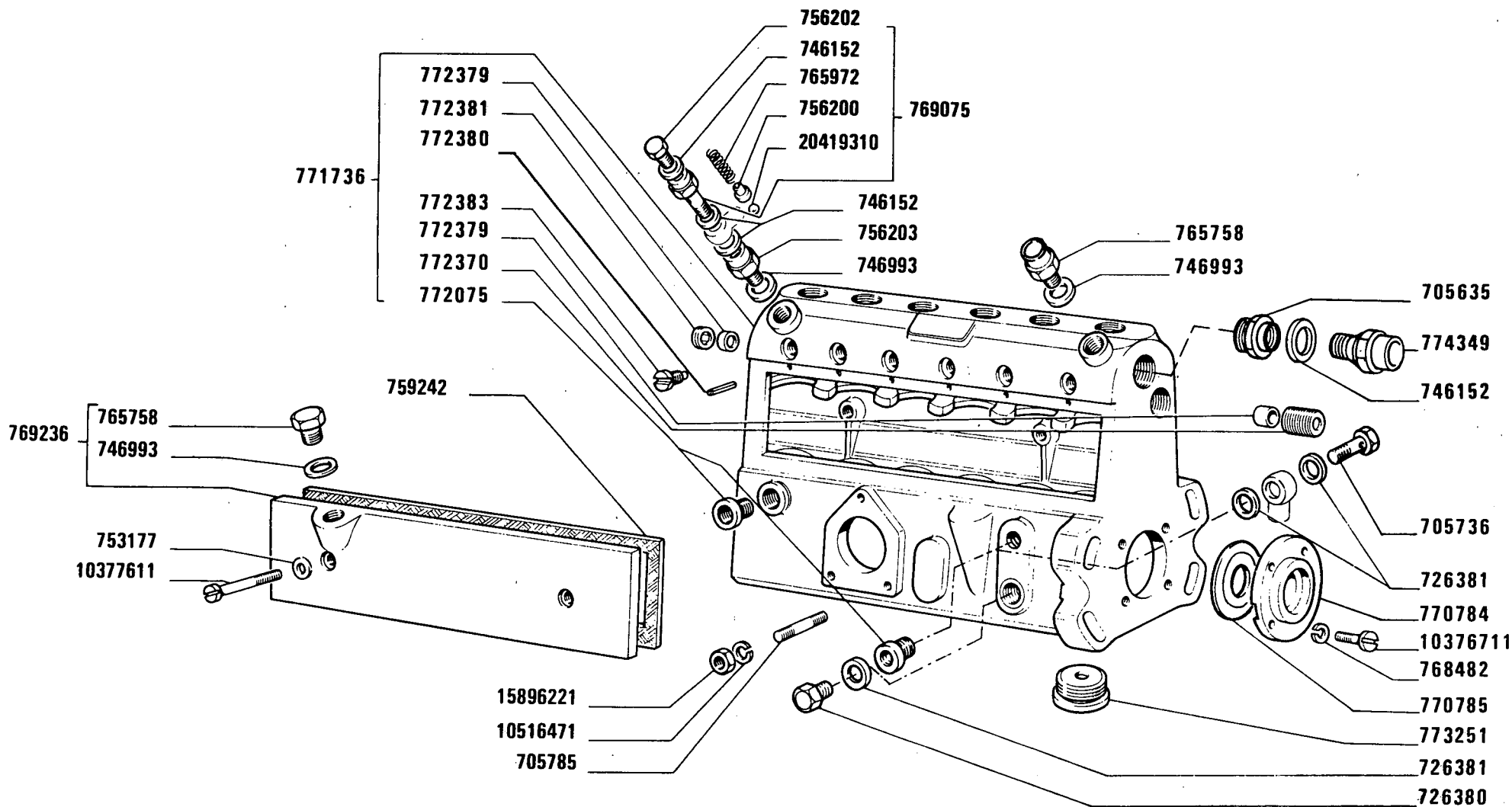
Pompe d'injection
Einspritzpumpe

Injection Pump
Bomba de inyección

A2.27

MODIF	ANT.MODIF	N.ORDIN.	Q.	DENOMINAZIONE	DESIGNATION	BENENNUNG	DESCRIPTION	DENOMINACIONES
		765057	6	PUNTERIA COMPL.	POUSSOIR	STOESSEL	TAPPET	EMPUJADOR
		765065	2	ANELLO DI APPOGGIO	RONDELLE DE BUTEE	DRUCKSCHEIBE	THRUST RING	ANILLO DE APOYO
		765066		ROSETTA SP.0,10	RONDELLE	SCHEIBE	WASHER	ARANDELA
		765067		ROSETTA SP.0,12	RONDELLE	SCHEIBE	WASHER	ARANDELA
		765068		ROSETTA SP.0,14	RONDELLE	SCHEIBE	WASHER	ARANDELA
		765069		ROSETTA SP.0,16	RONDELLE	SCHEIBE	WASHER	ARANDELA
		765071		ROSETTA SP.0,20	RONDELLE	SCHEIBE	WASHER	ARANDELA
		765304	1	ALBERO AD ECCENTRICI	ARBRE A CAMES	EXZENTERWELLE	CAMSHAFT	ARBOL DE LEVAS
		765306	1	SEMICUSCINETTO	DEMI-COUSSINET	SCHALENHAELFTE	HALF-BEARING	SEMICOJINETE
		765758	1	TAPPO	BOUCHON	STOPFEN	PLUG	TAPON
		765972	1	MOLLA	RESSORT	FEDER	SPRING	RESORTE
		766061	6	CILINDRO	CYLINDRE	ZYLINDER	CYLINDER	CILINDRO
		766250	6	TAPPO	BOUCHON	STOPFEN	PLUG	TAPON
		766313	1	BOCCOLA FILETTATA	BAGUE FILETEE	GEWINDEBUECHSE	THREADED BUSH	TUERCA
		766314	2	BOCCOLA DI GUIDA	DOUILLE DE GUIDAGE	FUEHRUNGSBUECHSE	BUSHING	CASQUILLO GUIDA
		766315	1	GHIERA	VIROLE	GEWINDERING	PLUG	VIROLA
		768043	1	ROSETTA	RONDELLE	SCHEIBE	WASHER	ARANDELA
		768482	4	ROSETTA DI SICUREZZA	RONDELLE FREIN	SICHERUNGSRING	LOCKWASHER	ARANDELA DE FRENO
		769075	1	VALVOLA COMPL.	SOUPAPE	VENTIL	VALVE	VALVULA
		769236	1	COPERCHIO	COUVERCLE	DECKEL	COVER	TAPA
		770784	1	COPERCHIO	COUVERCLE	DECKEL	COVER	TAPA
		770785	1	ROSETTA DI SICUREZZA	RONDELLE FREIN	SICHERUNGSRING	LOCKWASHER	ARANDELA DE FRENO
		771375	1	ROSETTA	RONDELLE	SCHEIBE	WASHER	ARANDELA
		771378	1	ASTA DI REGOLAZIONE	TIGE DE REGLAGE	EINSTELLSTANGE	ADJUSTING ROD	VARILLA DE REGLAJE
		771422	1	CORPO COMPL.	CORPS	GEHAUSE	BODY	CUERPO
		774189	2	VITE	VIS	SCHRAUBE	SCREW	TORNILLO
	766419	774538	6	MOLLA	RESSORT	FEDER	SPRING	RESORTE
	765070	9929622		ROSETTA SP.0,18	RONDELLE	SCHEIBE	WASHER	ARANDELA
		10206220	1	LINGUETTA	LINGUET	SCHEIBENFEDER	KEY	CHAVETA
		10273140	1	TAPPO	BOUCHON	STOPFEN	PLUG	TAPON
		10376411	1	VITE	VIS	SCHRAUBE	SCREW	TORNILLO
		10376711	4	VITE	VIS	SCHRAUBE	SCREW	TORNILLO
		10377611	2	VITE	VIS	SCHRAUBE	SCREW	TORNILLO
		10516471	3	ROSETTA DI SICUREZZA	RONDELLE FREIN	SICHERUNGSRING	LOCKWASHER	ARANDELA DE FRENO
		10517071	1	ROSETTA DI SICUREZZA	RONDELLE FREIN	SICHERUNGSRING	LOCKWASHER	ARANDELA DE FRENO
C2717		10734301	1	COPIGLIA	GOUPILLE FENDUE	SPLINT	SPLIT PIN	PASADOR ABIERTO
D2717		11088076	1	ANELLO DI SICUREZZA ELASTICO	ARRETOIR	SICHERUNGSRING	LOCKRING	ANILLO DE FRENO
	13276801	13276811	1	VITE	VIS	SCHRAUBE	SCREW	TORNILLO
		15896221	3	DADO	ECROU	MUTTER	NUT	TUERCA

MODIF	ANT. MODIF	N. ORDIN.	Q.	DENOMINAZIONE	DESIGNATION	BENENNUNG	DESCRIPTION	DENOMINACIONES
		20419310	1	SPINA	GOUPILLE	STIFT	PIN	PASADOR
		26199910	2	CUSCINETTO	COUSSINET	LAGERSCHALE	BEARING	COJINETE



D.2665

1580-1580 DT

01 02

Pompe d'injection
Einspritzpumpe

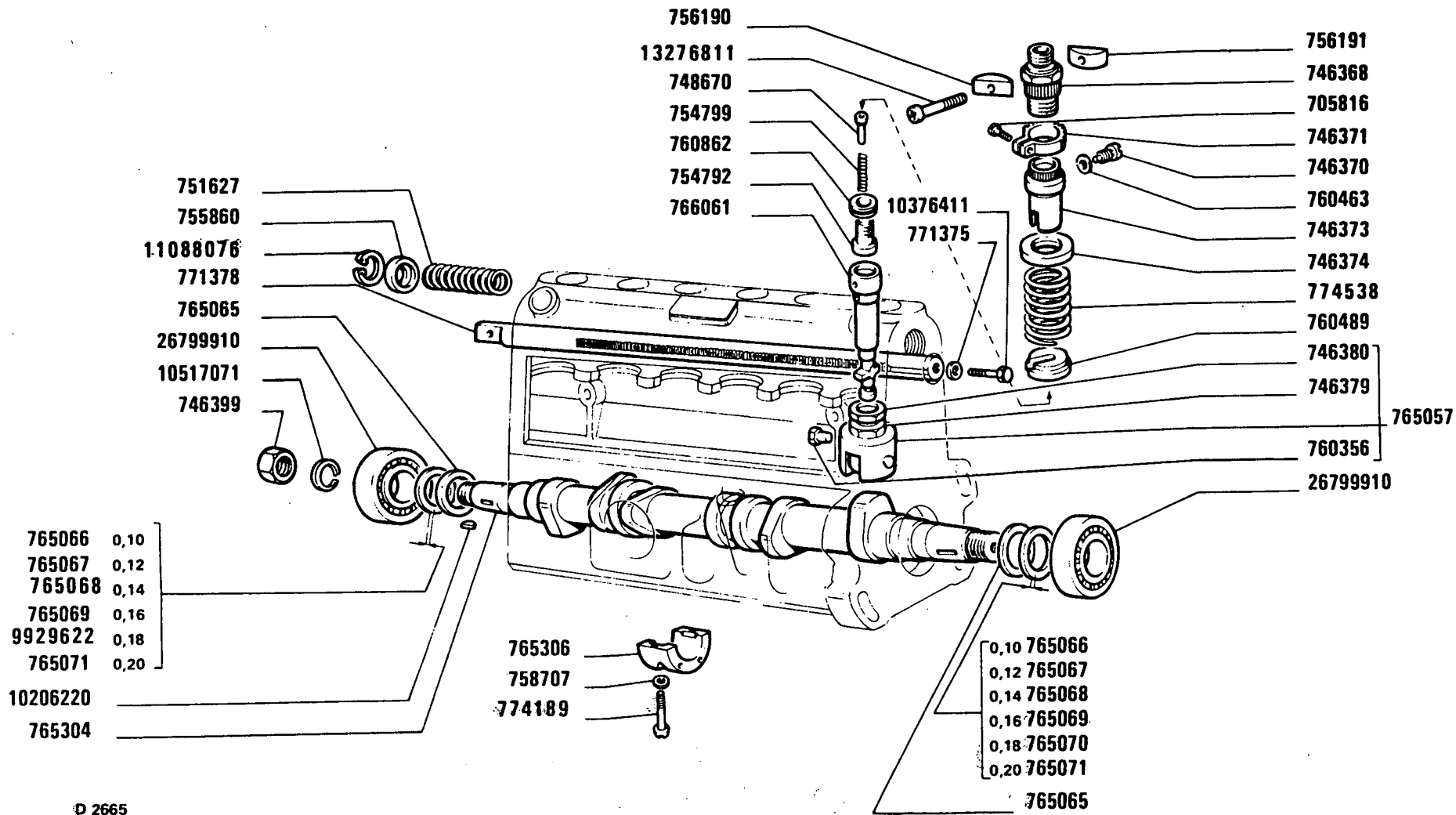
POMPA INIEZIONE PES 6A...B...F 188

Injection pump
Bomba de inyección

A2.27 /A

1

MODIF	ANT. MODIF	N. ORDIN.	Q.	DENOMINAZIONE	DESIGNATION	BENENNUNG	DESCRIPTION	DENOMINACIONES
		705635	1	RACCORDO	RACCORD	STUTZEN	CONNECTION	RACOR
		705736	1	BOCCHETTONE	VIS CREUSE	HOHLSCHRAUBE	UNION	BOQUILLA
		705785	3	PRIGIONIERO	GOUJON	STIFTSCHRAUBE	STUD	ESPARRAGO
		705816	6	VITE	VIS	SCHRAUBE	SCREW	TORNILLO
		726380	1	TAPPO	BOUCHON	STOPFEN	PLUG	TAPON
		726381	2	ROSETTA DI SICUREZZA	RONDELLE FREIN	SICHERUNGSRING	LOCKWASHER	ARANDELA DE FRENO
		746152	3	ROSETTA DI SICUREZZA	RONDELLE FREIN	SICHERUNGSRING	LOCKWASHER	ARANDELA DE FRENO
		746368	6	RACCORDO	RACCORD	STUTZEN	CONNECTION	RACOR
		746370	1	VITE	VIS	SCHRAUBE	SCREW	TORNILLO
		746371	6	SETTORE DENTATO	SECTEUR DENTE	ZAHNBogen	SECTOR	RUEDA DENTADA
		746373	6	MANICOTTO DI REGOLAZIONE	MANCHON DE REGLAGE	SPANNSCHLOSS	ADJUSTMENT SLEEVE	TUERCA DE REGLAJE
		746374	6	PIATTELLO SUP.	COUPELLE	TELLERSCHEIBE	PLATE	PLATILLO
		746379	6	DADO	ECROU	MUTTER	NUT	TUERCA
		746380	6	VITE FORATA	VIS TROUEE	SCHRAUBSTUTZEN	ADAPTOR	TORNILLO HUECO
		746399	1	DADO	ECROU	MUTTER	NUT	TUERCA
		746993	3	ROSETTA DI SICUREZZA	RONDELLE FREIN	SICHERUNGSRING	LOCKWASHER	ARANDELA DE FRENO
		748670	6	TAPPO DI RIDUZIONE	BOUCHON DE REDUCTION	REDUZIERSTOPFEN	ADAPTER	TAPON DE REDUCCION
		751627	1	MOLLA	RESSORT	FEDER	SPRING	RESORTE
		753177	2	ROSETTA DI SICUREZZA	RONDELLE FREIN	SICHERUNGSRING	LOCKWASHER	ARANDELA DE FRENO
		754792	6	VALVOLA	SOUPAPE	VENTIL	VALVE	VALVULA
		754799	6	MOLLA	RESSORT	FEDER	SPRING	RESORTE
		755860	1	SCODELLINO	CUVETTE	TELLERSCHEIBE	CUP	PLATILLO
		756190	3	BLOCCHETTO DI FISSAGGIO	TAQUET DE FIXATION	SPANNSTUECK	PAD	MULETILLA DE FIJACION
		756191	3	BLOCCHETTO DI FISSAGGIO	TAQUET DE FIXATION	SPANNSTUECK	PAD	MULETILLA DE FIJACION
		756200	1	BOTTONE	BOUTON	KNOPF	BUTTON	BOTON
		756202	1	VITE	VIS	SCHRAUBE	SCREW	TORNILLO
		756203	1	RACCORDO	RACCORD	STUTZEN	CONNECTION	RACOR
		758707	2	ROSETTA DI SICUREZZA	RONDELLE FREIN	SICHERUNGSRING	LOCKWASHER	ARANDELA DE FRENO
		759242	1	GUARNIZIONE	GARNITURE	UNTERLAGE	LINING	FORRO
		760356	6	PATTINO	PATIN	GLEITSTEIN	PAD	PATIN
		760463	1	ROSETTA DI SICUREZZA	RONDELLE FREIN	SICHERUNGSRING	LOCKWASHER	ARANDELA DE FRENO
		760489	6	BOTTONE INF.	BOUTON	KNOPF	BUTTON	BOTON
		760862	6	ROSETTA DI SICUREZZA	RONDELLE FREIN	SICHERUNGSRING	LOCKWASHER	ARANDELA DE FRENO
		765057	6	PUNTERIA COMPL.	POUSSOIR	STOESSEL	TAPPET	EMPUJADOR
		765065	2	ANELLO DI APPOGGIO	RONDELLE DE BUTEE	DRUCKSCHEIBE	THRUST RING	ANILLO DE APOYO
		765066		ROSETTA SP.0,10	RONDELLE	SCHEIBE	WASHER	ARANDELA



D 2665

1580-1580 DT

01 02

Pompe d'injection
Einspritzpumpe

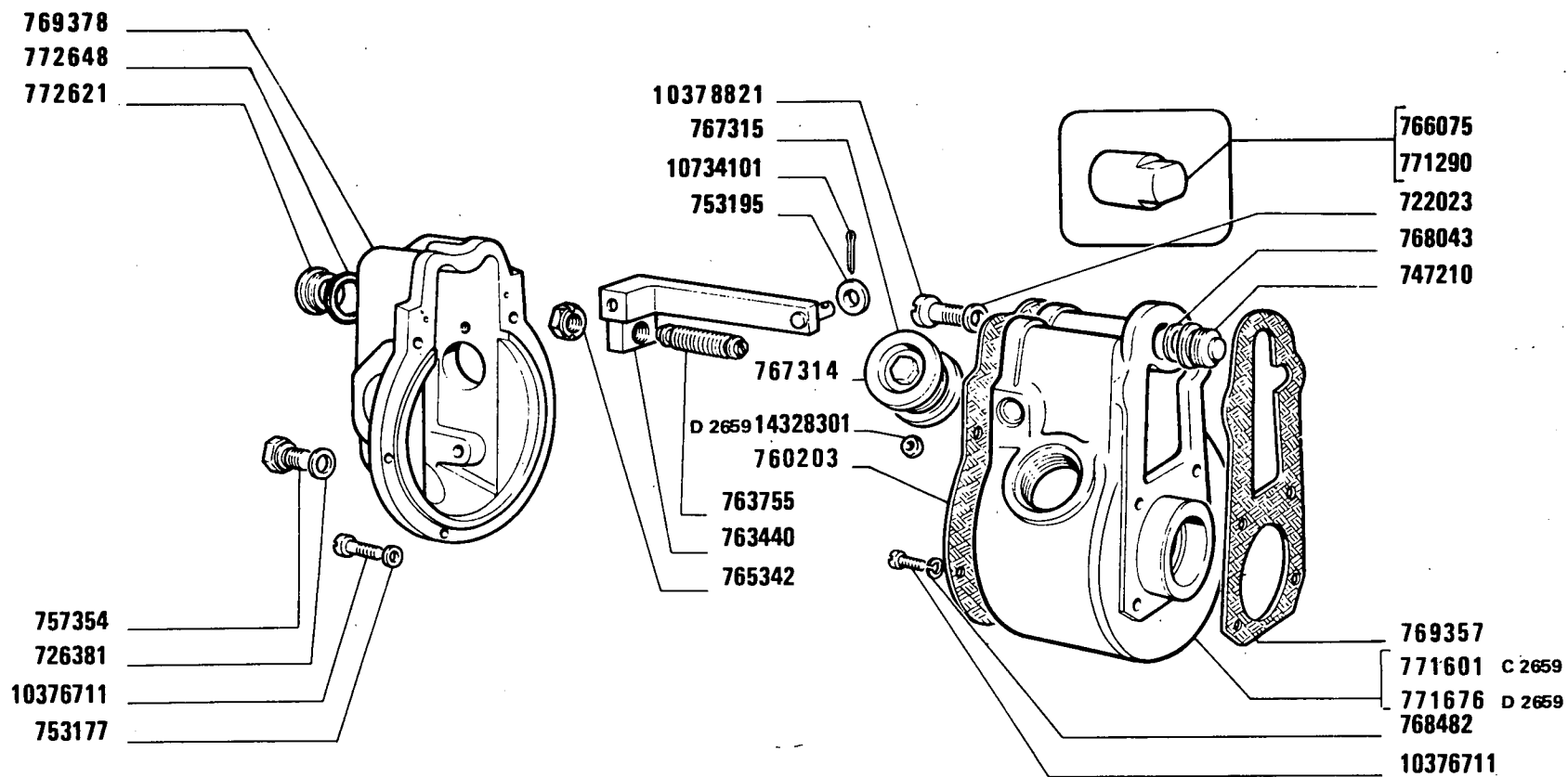
POMPA INIEZIONE PES 6A...B...F 188

Injection pump
Bomba de inyección

A2.27 /A

2

MODIF	ANT.MODIF	N.ORDIN.	Q.	DENOMINAZIONE	DESIGNATION	BENENNUNG	DESCRIPTION	DENOMINACIONES
		765067		ROSETTA SP.0,12	RONDELLE	SCHEIBE	WASHER	ARANDELA
		765068		ROSETTA SP.0,14	RONDELLE	SCHEIBE	WASHER	ARANDELA
		765069		ROSETTA SP.0,16	RONDELLE	SCHEIBE	WASHER	ARANDELA
		765071		ROSETTA SP.0,20	RONDELLE	SCHEIBE	WASHER	ARANDELA
		765304	1	ALBERO AD ECCENTRICI	ARBRE A CAMES	EXZENTERWELLE	CAMSHAFT	ARBOL DE LEVAS
		765306	1	SEMICUSCINETTO	DEMI-COUSSINET	SCHALENHAELFTE	HALF-BEARING	SEMICOJINETE
		765758	2	TAPPO	BOUCHON	STOPFEN	PLUG	TAPON
		765972	1	MOLLA	RESSORT	FEDER	SPRING	RESORTE
		766061	6	CILINDRO	CYLINDRE	ZYLINDER	CYLINDER	CILINDRO
		768482	4	ROSETTA DI SICUREZZA	RONDELLE FREIN	SICHERUNGSRING	LOCKWASHER	ARANDELA DE FRENO
		769075	1	VALVOLA COMPL.	SOUPAPE	VENTIL	VALVE	VALVULA
		769236	1	COPERCHIO	COUVERCLE	DECKEL	COVER	TAPA
		770784	1	COPERCHIO	COUVERCLE	DECKEL	COVER	TAPA
		770785	1	ROSETTA DI SICUREZZA	RONDELLE FREIN	SICHERUNGSRING	LOCKWASHER	ARANDELA DE FRENO
		771375	1	ROSETTA	RONDELLE	SCHEIBE	WASHER	ARANDELA
		771378	1	ASTA DI REGOLAZIONE	TIGE DE REGLAGE	EINSTELLSTANGE	ADJUSTING ROD	VARILLA DE REGLAJE
		771736	1	CORPO COMPL.	CORPS	GEHAUSE	BODY	CUERPO
		772075	2	BOCCOLA DI GUIDA	DOUILLE DE GUIDAGE	FUEHRUNGSBUECHSE	BUSHING	CASQUILLO GUIDA
		772370	1	BOCCOLA FILETTATA	BAGUE FILETEE	GEWINDEBUECHSE	THREADED BUSH	TUERCA
		772379	2	BOCCOLA DI GUIDA	DOUILLE DE GUIDAGE	FUEHRUNGSBUECHSE	BUSHING	CASQUILLO GUIDA
		772380	6	SPINA	GOUPILLE	STIFT	PIN	PASADOR
		772381	1	BOCCOLA FILETTATA	BAGUE FILETEE	GEWINDEBUECHSE	THREADED BUSH	TUERCA
		772383	6	VITE	VIS	SCHRAUBE	SCREW	TORNILLO
		773251	6	TAPPO	BOUCHON	STOPFEN	PLUG	TAPON
		774189	2	VITE	VIS	SCHRAUBE	SCREW	TORNILLO
		774349	1	VALVOLA DI SOVRAPRES- SIONE	SOUPAPE DE SUR- PRESSION	UEBERDRUCKVENTIL	OVERPRESSURE VALVE	VALVULA DE SOBRE- PRESION
766419		774538	6	MOLLA	RESSORT	FEDER	SPRING	RESORTE
		9929622		ROSETTA SP.0,18	RONDELLE	SCHEIBE	WASHER	ARANDELA
		10206220	1	LINGUETTA	LINGUET	SCHEIBENFEDER	KEY	CHAVETA
		10376411	1	VITE	VIS	SCHRAUBE	SCREW	TORNILLO
		10376711	4	VITE	VIS	SCHRAUBE	SCREW	TORNILLO
		10377611	2	VITE	VIS	SCHRAUBE	SCREW	TORNILLO
		10516471	3	ROSETTA DI SICUREZZA	RONDELLE FREIN	SICHERUNGSRING	LOCKWASHER	ARANDELA DE FRENO
		10517071	1	ROSETTA DI SICUREZZA	RONDELLE FREIN	SICHERUNGSRING	LOCKWASHER	ARANDELA DE FRENO
		11088076	1	ANELLO	BAGUE	RING	RING	ANILLO
		13276811	1	VITE	VIS	SCHRAUBE	SCREW	TORNILLO
		15896221	3	DADO	ECROU	MUTTER	NUT	TUERCA
		20419310	1	SPINA	GOUPILLE	STIFT	PIN	PASADOR
		26199910	2	CUSCINETTO	COUSSINET	LAGERSCHALE	BEARING	COJINETE



1580-1580 DT

01 02

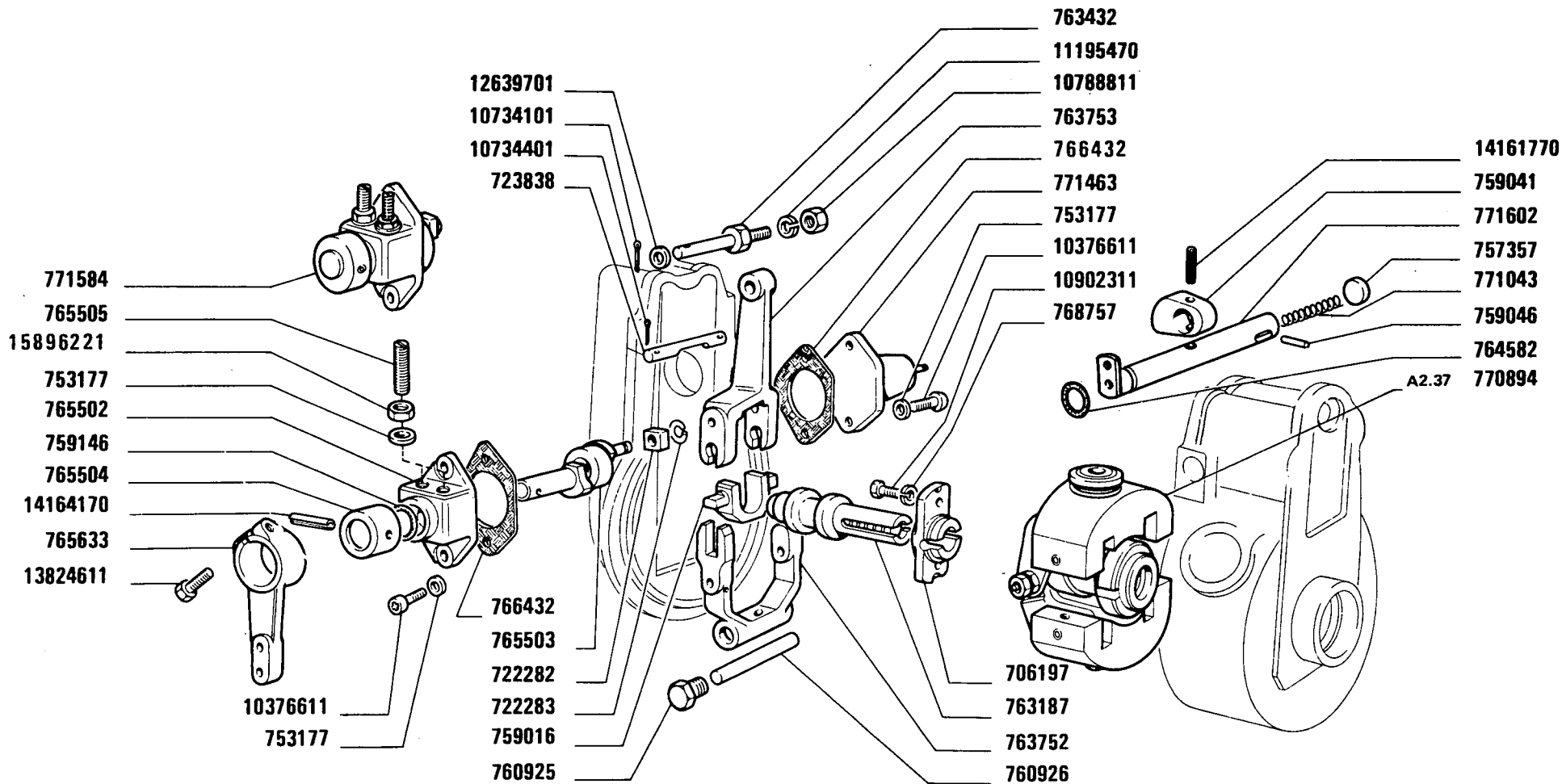
REGOLATORE DI VELOCITÀ RPVA300-1100F266*

Régulateur de vitesse
Drehzahlregler

Speed Governor
Regulador de velocidad

A2.28

MODIF	ANT.MODIF	N.ORDIN.	Q.	DENOMINAZIONE	DESIGNATION	BENENNUNG	DESCRIPTION	DENOMINACIONES
		706197	1	BOCCOLA DI GUIDA	DOUILLE DE GUIDAGE	FUEHRUNGSBUUECHSE	BUSHING	CASQUILLO GUIDA
		722023	1	ROSETTA DI SICUREZZA	RONDELLE FREIN	SICHERUNGSRING	LOCKWASHER	ARANDELA DE FRENO
		722282	1	PATTINO	PATIN	GLEITSTEIN	PAD	PATIN
		722283	1	ANELLO DI APPOGGIO	RONDELLE DE BUTEE	DRUCKSCHEIBE	THRUST RING	ANILLO DE APOYO
		723838	1	PERNO	AXE	BOLZEN	PIN	EJE
		726381	1	ROSETTA DI SICUREZZA	RONDELLE FREIN	SICHERUNGSRING	LOCKWASHER	ARANDELA DE FRENO
		747210	1	BOCCOLA FILETTATA	BAGUE FILETEE	GEWINDEBUUECHSE	THREADED BUSH	TUERCA
		753177	12	ROSETTA DI SICUREZZA	RONDELLE FREIN	SICHERUNGSRING	LOCKWASHER	ARANDELA DE FRENO
		753195	1	ROSETTA	RONDELLE	SCHEIBE	WASHER	ARANDELA
		757354	1	TAPPO	BOUCHON	STOPFEN	PLUG	TAPON
		757357	1	TAPPO	BOUCHON	STOPFEN	PLUG	TAPON
		759016	1	SNODO	ARTICULATION	GELENK	ARTICULATION	ARTICULACION
		759041	1	ARRESTO	BUTEE	ANSCHLAG	STOP	TOPE
		759046	1	PERNO	AXE	BOLZEN	PIN	EJE
		759146	1	ANELLO DI APPOGGIO	RONDELLE DE BUTEE	DRUCKSCHEIBE	THRUST RING	ANILLO DE APOYO
		760203	1	GUARNIZIONE	GARNITURE	UNTERLAGE	LINING	FORRO
		760925	2	TAPPO	BOUCHON	STOPFEN	PLUG	TAPON
		760926	1	PERNO	AXE	BOLZEN	PIN	EJE
		763187	1	PERNO	AXE	BOLZEN	PIN	EJE
		763432	1	PERNO	AXE	BOLZEN	PIN	EJE
		763440	1	TIRANTE	TIRANT	STANGE	ROD	VARILLA
		763752	1	FORCELLA	FOURCHE	GABEL	FORK	HORQUILLA
		763753	1	LEVA	LEVIER	HEBEL	LEVER	PALANCA
		763755	1	ARRESTO ELASTICO	BUTEE DE TIGE	FEDERNDER ANSCHLAG	ELASTIC STOP	TOPE ELASTICO
		764582	1	ANELLO	BAGUE	RING	RING	ANILLO
		765342	1	GHIERA	VIROLE	GEWINDERING	PLUG	VIROLA
		765502	1	SUPPORTO	SUPPORT	LAGER	SUPPORT	SOPORTE
		765503	1	ALBERO AD ECCENTRICI	ARBRE A CAMES	EXZENTERWELLE	CAMSHAFT	ARBOL DE LEVAS
		765504	1	BOCCHETTONE	VIS CREUSE	HOHLSCHRAUBE	UNION	BOQUILLA
		765505	2	GRANO	ERGOT	PASSTIFT	DOWEL	PITON
		765633	1	LEVA	LEVIER	HEBEL	LEVER	PALANCA
		766075	1	PERNO	AXE	BOLZEN	PIN	EJE
771471		766432	1	GUARNIZIONE DI TENUTA	JOINT	DICHTUNG	GASKET	JUNTA
		767314	1	ROSETTA DI SICUREZZA	RONDELLE FREIN	SICHERUNGSRING	LOCKWASHER	ARANDELA DE FRENO
		767315	1	TAPPO	BOUCHON	STOPFEN	PLUG	TAPON
		768043	1	ROSETTA DI SICUREZZA	RONDELLE FREIN	SICHERUNGSRING	LOCKWASHER	ARANDELA DE FRENO
		768482	4	ROSETTA DI SICUREZZA	RONDELLE FREIN	SICHERUNGSRING	LOCKWASHER	ARANDELA DE FRENO
		768757	2	ROSETTA	RONDELLE	SCHEIBE	WASHER	ARANDELA
		769357	1	GUARNIZIONE	GARNITURE	UNTERLAGE	LINING	FORRO
		769378	1	COPERCHIO	COUVERCLE	DECKEL	COVER	TAPA



1580-1580 DT

01 02

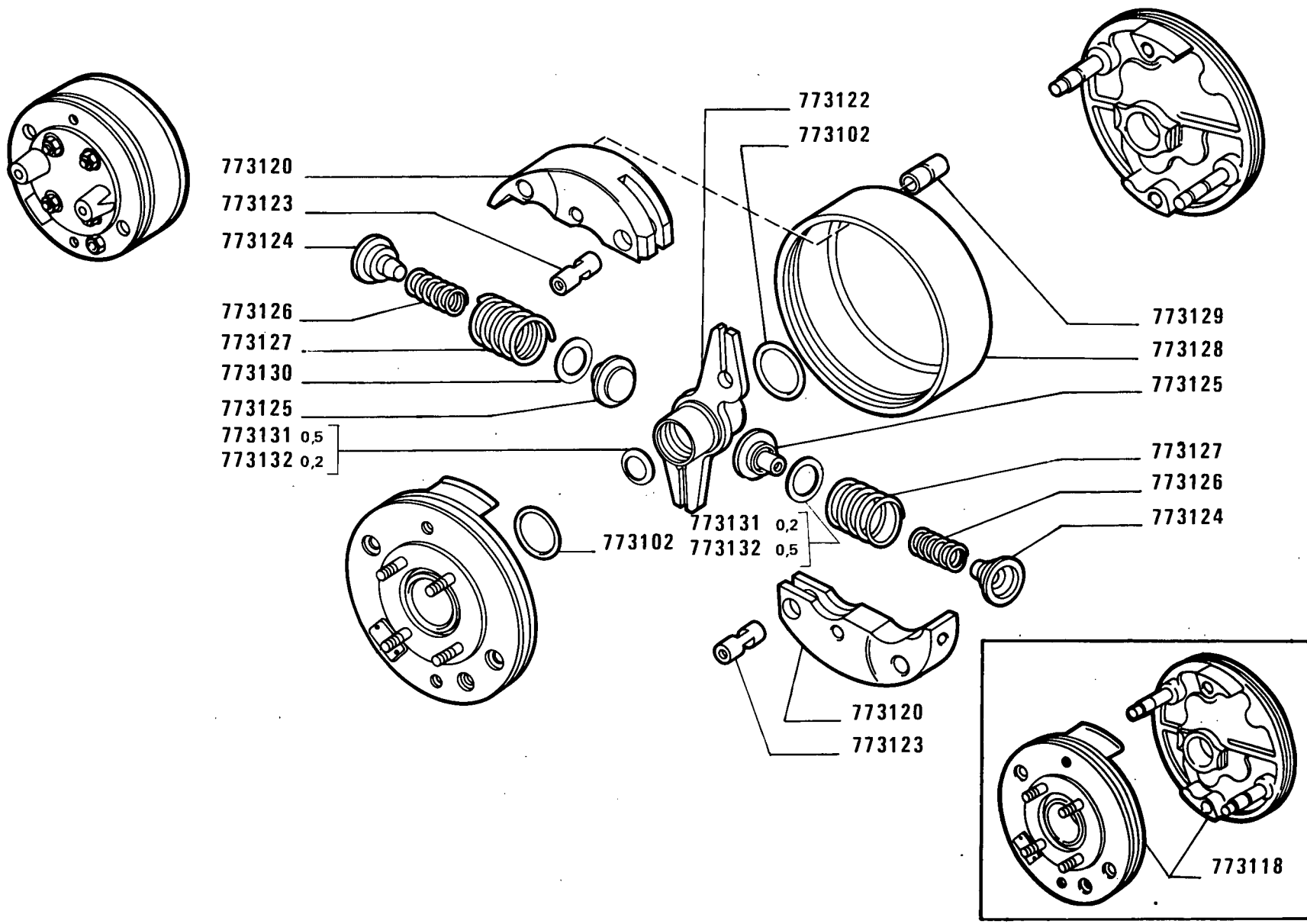
REGOLATORE DI VELOCITÀ RPVA300 - 1100 - F266

Régulateur de vitesse
Drehzahlregler

Speed Governor
Regulador de velocidad

A2.28

MODIF	ANT.MODIF	N.ORDIN.	Q.	DENOMINAZIONE	DESIGNATION	BENENNUNG	DESCRIPTION	DENOMINACIONES
		770894	1	DISPOSITIVO DI REGOLAZIONE COMPL.	DISPOSITIF DE REGLAGE	REGELGRUPPE	GOVERNOR REGULATING ASSY	DISPOSITIVO DE REGULACION
		771043	1	MOLLA	RESSORT	FEDER	SPRING	RESORTE
		771290	1	PERNO	AXE	BOLZEN	PIN	EJE
		771463	1	SUPPORTO	SUPPORT	LAGER	SUPPORT	SOPORTE
		771584	1	COMANDO DISP.COMPL.	COMMANDE	BETAETIGUNGS-VORRICHT.	CONTROL	MANDO
C2659		771601	1	SCATOLA	CARTER	GEHAUSE	CASE	CAJA
		771602	1	ALBERINO	ARBRE	WELLE	SHAFT	ARBOL
D2659		771676	1	SCATOLA	CARTER	GEHAUSE	CASE	CAJA
	760666	772621	1	TAPPO	BOUCHON	STOPFEN	PLUG	TAPON
	769542	772648	1	ROSETTA DI SICUREZZA	RONDELLE FREIN	SICHERUNGSRING	LOCKWASHER	ARANDELA DE FRENO
		10376611	4	VITE	VIS	SCHRAUBE	SCREW	TORNILLO
		10376711	10	VITE	VIS	SCHRAUBE	SCREW	TORNILLO
	10378811	10378821	1	VITE	VIS	SCHRAUBE	SCREW	TORNILLO
		10734101	2	COPIGLIA	GOUPILLE FENDUE	SPLINT	SPLIT PIN	PASADOR ABIERTO
		10734401	1	COPIGLIA	GOUPILLE FENDUE	SPLINT	SPLIT PIN	PASADOR ABIERTO
		10788811	1	DADO	ECROU	MUTTER	NUT	TUERCA
		10902311	2	VITE	VIS	SCHRAUBE	SCREW	TORNILLO
		11195470	1	ROSETTA DI SICUREZZA	RONDELLE FREIN	SICHERUNGSRING	LOCKWASHER	ARANDELA DE FRENO
		12639701	1	ROSETTA	RONDELLE	SCHEIBE	WASHER	ARANDELA
		13824611	1	VITE	VIS	SCHRAUBE	SCREW	TORNILLO
		14161770	1	SPINA	GOUPILLE	STIFT	PIN	PASADOR
		14164170	1	SPINA	GOUPILLE	STIFT	PIN	PASADOR
D2659		14328301	1	TAPPO	BOUCHON	STOPFEN	PLUG	TAPON
	15896211	15896221	2	VITE	VIS	SCHRAUBE	SCREW	TORNILLO



1580-1580 DT
01 02

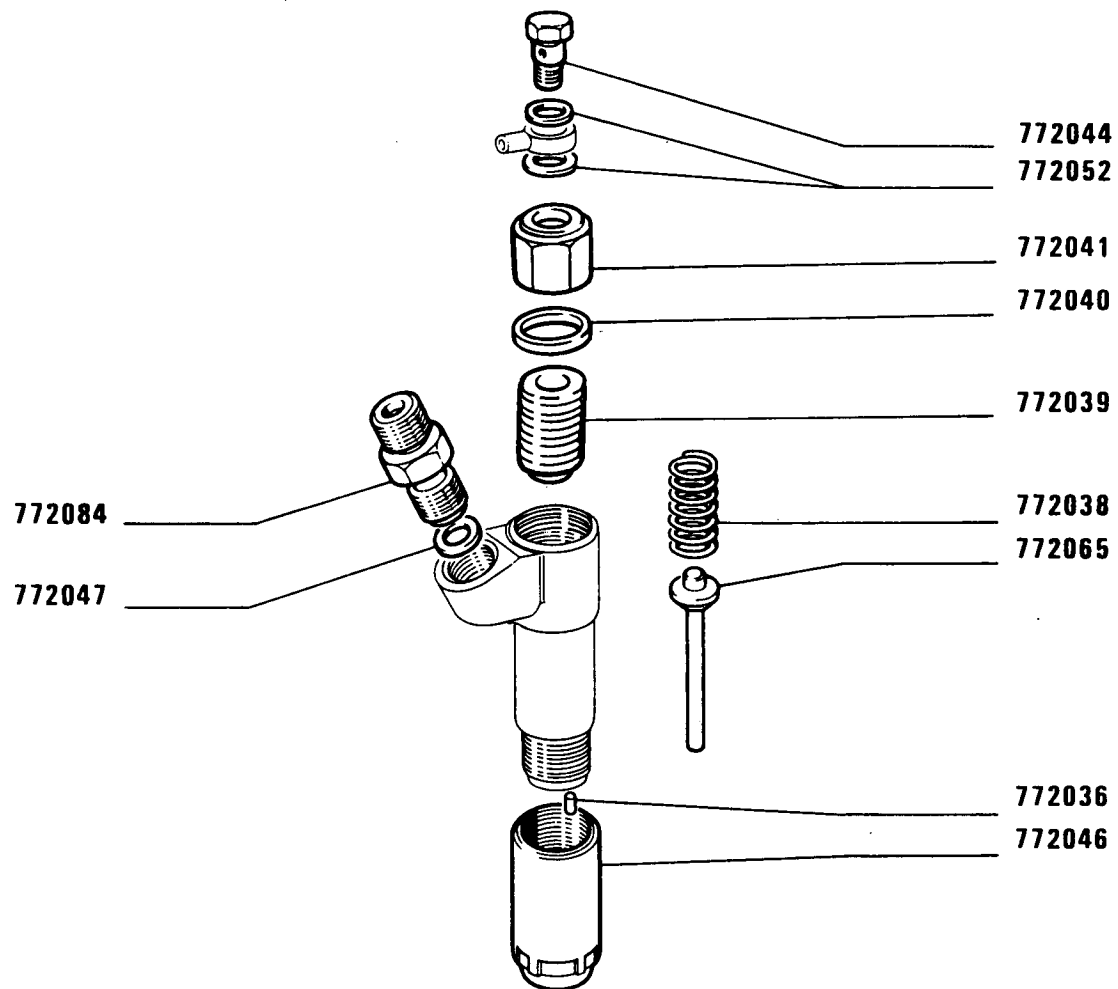
Correcteur d'avance
Spritzzeitversteller

VARIATORE DI ANTICIPO 4757803 (Weber - Altecna)

Advance variator
Variador de avance

A2.33

MODIF	ANT.MODIF	N.ORDIN.	Q.	DENOMINAZIONE	DESIGNATION	BENENNUNG	DESCRIPTION	DENOMINACIONES
		773102	1	ANELLO DI TENUTA	JOINT D'ETANCHEITE	DICHTRING	SEAL	JUNTA HERMETICA
		773118	1	CORPO	CORPS	GEHAUSE	BODY	CUERPO
		773120	2	MASSA CENTRIFUGA	MASSELOTTE	FLIEHGEWICHT	WEIGHT	CONTRAPESO
		773122	1	GLIFO	COULISSE	KULISSE	LINK	CORREDERA
		773123	2	PATTINO	PATIN	GLEITSTEIN	PAD	PATIN
		773124	2	PIATTELLO INF.	COUPELLE	TELLERSCHEIBE	PLATE	PLATILLO
		773125	2	PIATTELLO SUP.	COUPELLE	TELLERSCHEIBE	PLATE	PLATILLO
		773126	2	MOLLA	RESSORT	FEDER	SPRING	RESORTE
		773127	2	MOLLA	RESSORT	FEDER	SPRING	RESORTE
		773128	1	ANELLO	BAGUE	RING	RING	ANILLO
		773129	2	BOCCOLA	DOUILLE	BUECHSE	BUSH	CASQUILLO
773130		773131	2	ROSETTA DI REGISTRO 0,5	RONDELLE	SCHEIBE	WASHER	ARANDELA
		773132	2	ROSETTA DI REGISTRO 0,2	RONDELLE	SCHEIBE	WASHER	ARANDELA



1580-1580 DT

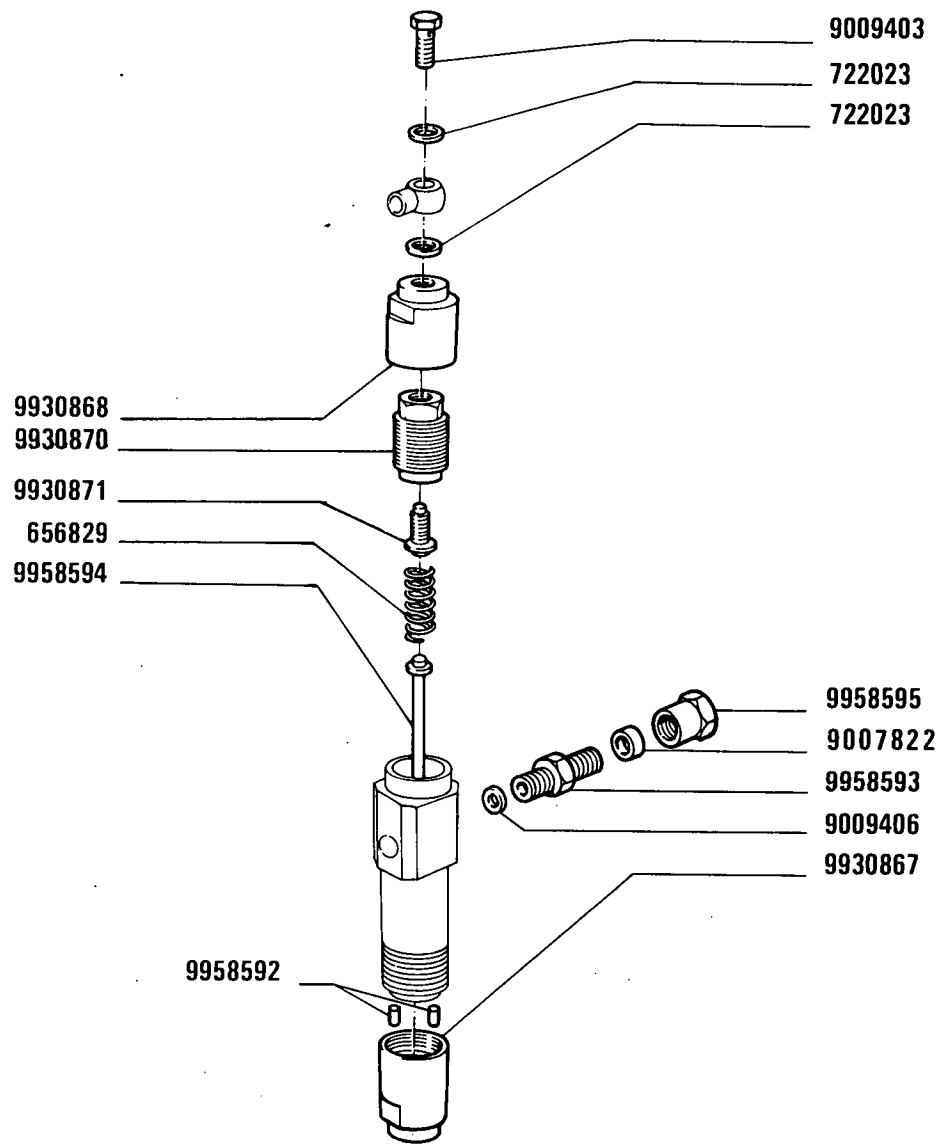
01 02

PORTA POLVERIZZATORE 4750417

*Porte-injecteur
Düsenhalter*

*Nozzle Holder
Porta injector*

MODIF	ANT.MODIF	N.ORDIN.	Q.	DENOMINAZIONE	DESIGNATION	BENENNUNG	DESCRIPTION	DENOMINACIONES
		772036	2	GRANO	ERGOT	PASSTIFT	DOWEL	PITON
		772038	1	MOLLA	RESSORT	FEDER	SPRING	RESORTE
		772039	1	VITE DI REGOLAZIONE	VIS DE REGLAGE	EINSTELLSCHRAUBE	ADJ/SCREW	TORNILLO DE REGLAJE
		772040	1	GUARNIZIONE DI TENUTA	JOINT	DICHTUNG	GASKET	JUNTA
		772041	1	DADO	ECROU	MUTTER	NUT	TUERCA
		772044	1	VITE	VIS	SCHRAUBE	SCREW	TORNILLO
		772046	1	DADO	ECROU	MUTTER	NUT	TUERCA
		772047	1	ROSETTA DI TENUTA	JOINT D'ETANCHEITE	DICHTRING	GASKET	JUNTA HERMETICA
		772052	2	GUARNIZIONE DI TENUTA	JOINT	DICHTUNG	GASKET	JUNTA
		772055	1	ASTA	TIGE	STANGE	ROD	VARILLA
		772084	1	RACCORDO	RACCORD	STUTZEN	CONNECTION	RACOR



1580-1580 DT

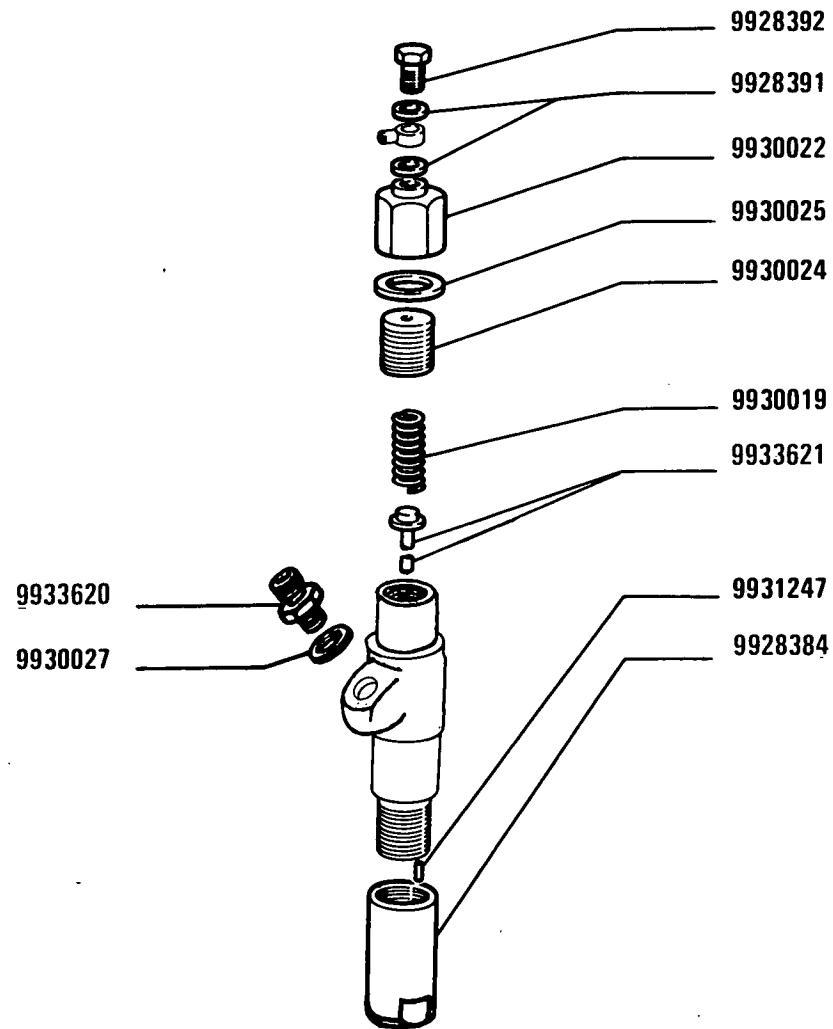
01 02

PORTAPOLVERIZZATORE 771404 (Bosch)

*Porte-injecteur
Düsenhalter*

*Nozzle Holder
Porta inyector*

MODIF	ANT.MODIF	N.ORDIN.	Q.	DENOMINAZIONE	DESIGNATION	BENENNUNG	DESCRIPTION	DENOMINACIONES
		656829	1	MOLLA	RESSORT	FEDER	SPRING	RESORTE
		722023	2	ROSETTA	RONDELLE	SCHEIBE	WASHER	ARANDELA
		9007822	1	BOCCOLA	DOUILLE	BUECHSE	BUSH	CASQUILLO
		9009403	1	BOCCHETTONE	VIS CREUSE	HOHLSCHRAUBE	UNION	BOQUILLA
		9009406	1	ROSETTA	RONDELLE	SCHEIBE	WASHER	ARANDELA
		9930867	1	GHIERA FILETTATA	ECROU	GEWINDERING	THREADED RING	TUERCA
		9930868	1	ROCCHETTO	BOBINE	ZUENDSPULE	COIL	BOBINA
		9930870	1	GHIERA	VIROLE	GEWINDERING	PLUG	VIROLA
		9930871	1	VITE	VIS	SCHRAUBE	SCREW	TORNILLO
		9958592	2	GRANO	ERGOT	PASSTIFT	DOWEL	PITON
		9958593	1	RACCORDO	RACCORD	STUTZEN	CONNECTION	RACOR
		9958594	1	ASTA	TIGE	STANGE	ROD	VARILLA
		9958595	1	RACCORDO	RACCORD	STUTZEN	CONNECTION	RACOR



1580-1580 DT

01 02

PORTA POLVERIZZATORE 771237 (OMAP)

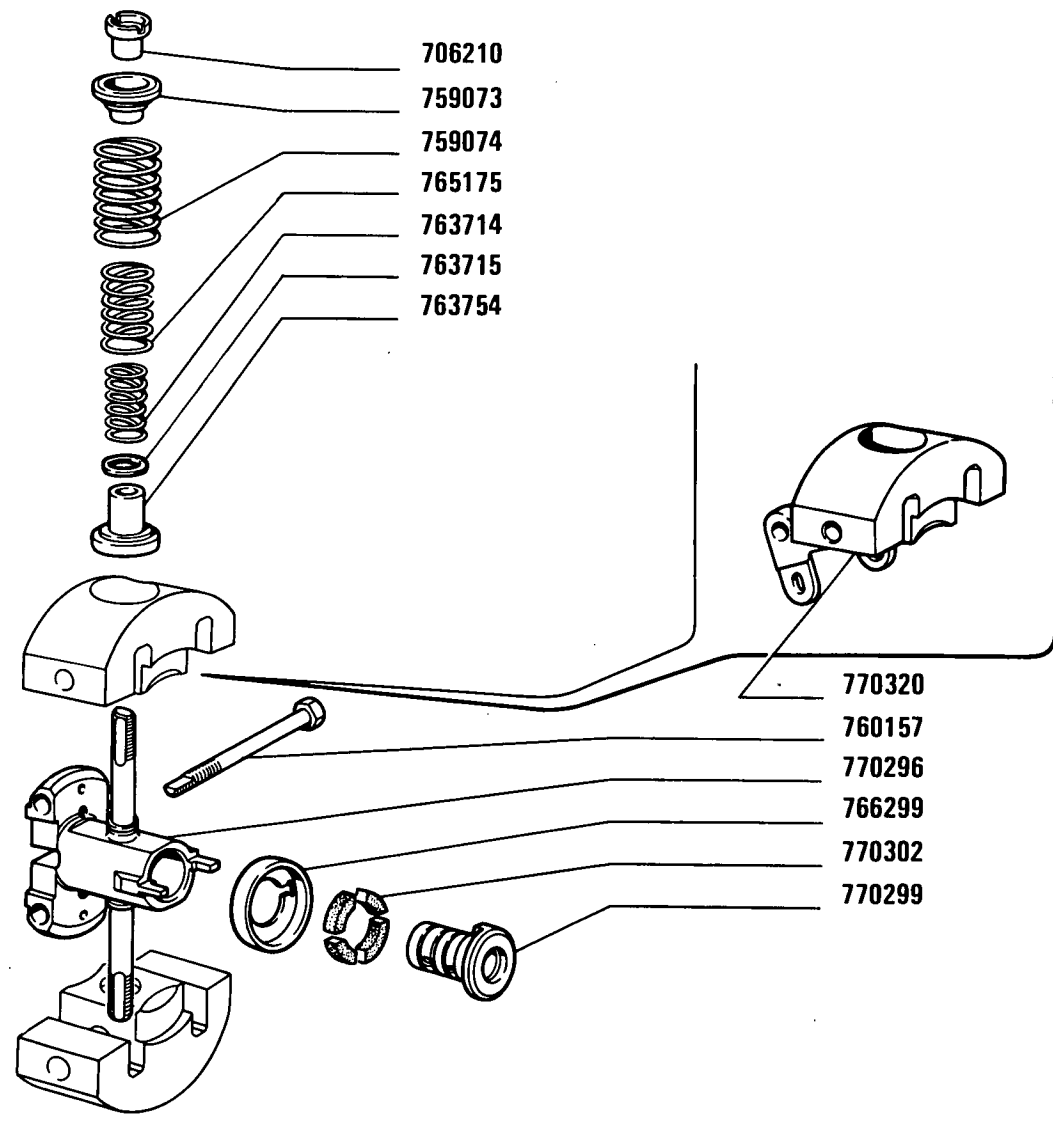
Porte-injecteur
Düsenhalter

Nozzle Holder
Porta inyector

MODIF	ANT. MODIF	N. ORDIN.	Q.	DENOMINAZIONE	DESIGNATION	BENENNUNG	DESCRIPTION	DENOMINACIONES
		9928384	1	GHIERA	VIROLE	GEWINDERING	PLUG	VIROLA
		9928391	2	ROSETTA	RONDELLE	SCHEIBE	WASHER	ARANDELA
		9928392	1	RACCORDO	RACCORD	STUTZEN	CONNECTION	RACOR
		9930019	1	MOLLA	RESSORT	FEDER	SPRING	RESORTE
		9930022	1	RACCORDO	RACCORD	STUTZEN	CONNECTION	RACOR
		9930024	1	RACCORDO	RACCORD	STUTZEN	CONNECTION	RACOR
		9930025	1	ROSETTA	RONDELLE	SCHEIBE	WASHER	ARANDELA
		9930027	1	ROSETTA	RONDELLE	SCHEIBE	WASHER	ARANDELA
		9931247	2	SPINA	GOUPILLE	STIFT	PIN	PASADOR
		9933620	1	RACCORDO	RACCORD	STUTZEN	CONNECTION	RACOR
		9933621	1	ASTA	TIGE	STANGE	ROD	VARILLA

- 766093 1,40
- 766094 1,45
- 766095 1,50
- 766096 1,55
- 758887 1,60
- 758888 1,65
- 758883 1,70
- 758884 1,75
- 758882 1,80
- 758885 1,85
- 758881 1,90
- 758886 1,95
- 758880 2,00

- 766300
- 722353
- 14159670
- 705726
- 15896211
- 752758
- 15896211
- 766645

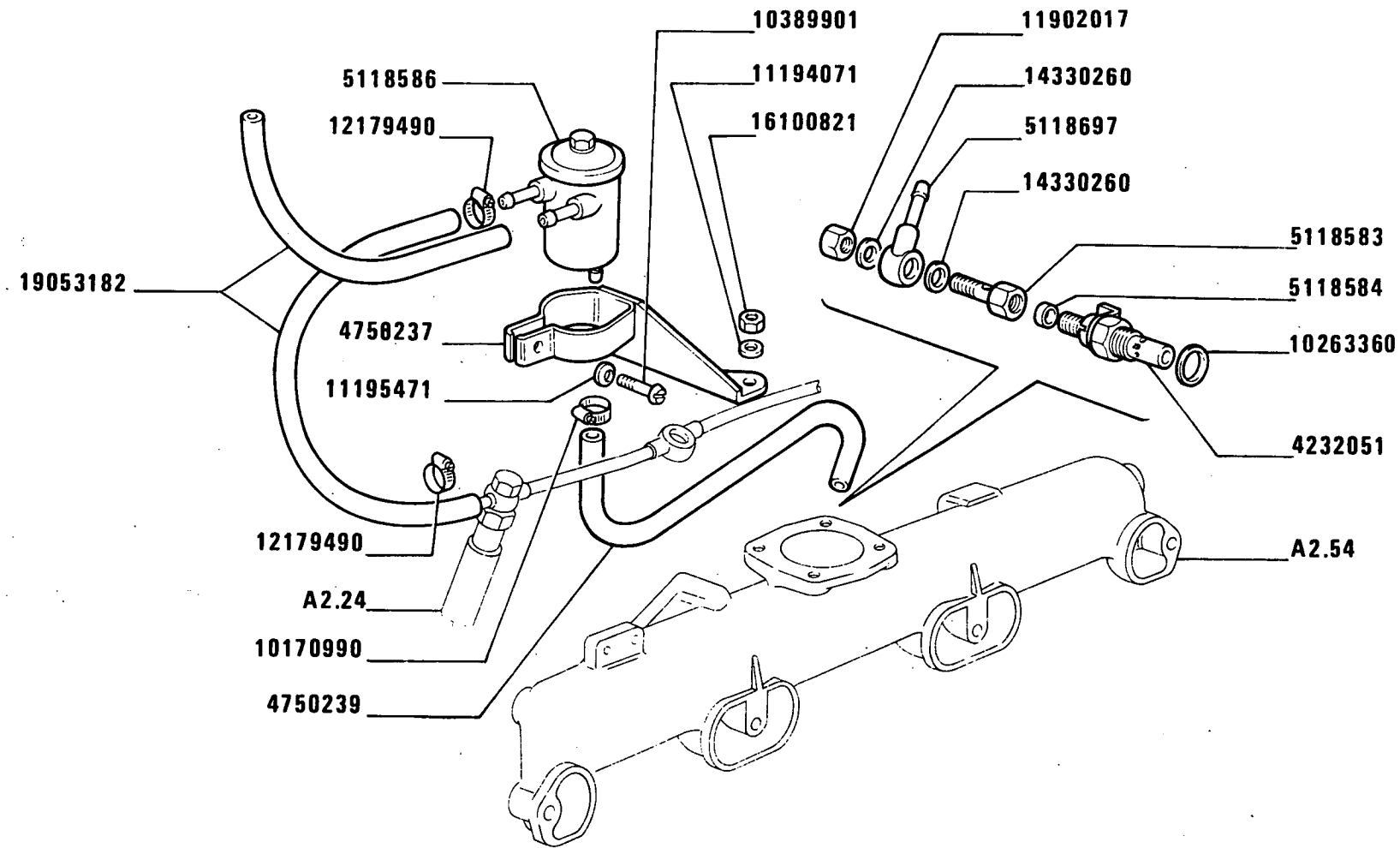


1580-1580 DT
01 02

DISPOSITIVO DI REGOLAZIONE 770894
Régulateur
Regler
Governor Weights
Cuerpos centrifugos

A2.37

MODIF	ANT.MODIF	N. ORDIN.	Q.	DENOMINAZIONE	DESIGNATION	BENENNUNG	DESCRIPTION	DENOMINACIONES
		705726	1	ROSETTA	RONDELLE	SCHEIBE	WASHER	ARANDELA
		706210	2	GHIERA FILETTATA	ECROU	GEWINDERING	THREADED RING	TUERCA
		722353	2	PERNO	AXE	BOLZEN	PIN	EJE
		752758	1	ROSETTA	RONDELLE	SCHEIBE	WASHER	ARANDELA
		758880		ROSETTA SP. 2,00	RONDELLE	SCHEIBE	WASHER	ARANDELA
		758881		ROSETTA SP. 1,90	RONDELLE	SCHEIBE	WASHER	ARANDELA
		758882		ROSETTA SP. 1,80	RONDELLE	SCHEIBE	WASHER	ARANDELA
		758883		ROSETTA SP. 1,70	RONDELLE	SCHEIBE	WASHER	ARANDELA
		758884		ROSETTA SP. 1,75	RONDELLE	SCHEIBE	WASHER	ARANDELA
		758885		ROSETTA SP. 1,85	RONDELLE	SCHEIBE	WASHER	ARANDELA
		758886		ROSETTA SP. 1,95	RONDELLE	SCHEIBE	WASHER	ARANDELA
		758887		ROSETTA SP. 1,60	RONDELLE	SCHEIBE	WASHER	ARANDELA
		758888		ROSETTA SP. 1,65	RONDELLE	SCHEIBE	WASHER	ARANDELA
		759073	2	BOCCOLA DI GUIDA	DOUILLE DE GUIDAGE	FUEHRUNGSBUCHSE	BUSHING	CASQUILLO GUIA
		759074	2	MOLLA	RESSORT	FEDER	SPRING	RESORTE
		760157	1	PERNO	AXE	BOLZEN	PIN	EJE
		763714	2	MOLLA	RESSORT	FEDER	SPRING	RESORTE
		763715	2	MOLLA	RESSORT	FEDER	SPRING	RESORTE
		763754	2	PIATTELLO	COUPELLE	TELLERSCHEIBE	PLATE	PLATILLO
		765175	2	ROSETTA	RONDELLE	SCHEIBE	WASHER	ARANDELA
		766093		ROSETTA SP. 1,40	RONDELLE	SCHEIBE	WASHER	ARANDELA
		766094		ROSETTA SP. 1,45	RONDELLE	SCHEIBE	WASHER	ARANDELA
		766095		ROSETTA SP. 1,50	RONDELLE	SCHEIBE	WASHER	ARANDELA
		766096		ROSETTA SP. 1,55	RONDELLE	SCHEIBE	WASHER	ARANDELA
		766299	1	ANELLO	BAGUE	RING	RING	ANILLO
		766300	1	GHIERA FILETTATA	ECROU	GEWINDERING	THREADED RING	TUERCA
		766645	4	PERNO	AXE	BOLZEN	PIN	EJE
		770296	1	CROCIERA	CROISILLON	KREUZSTUECK	SPIDER	CRUCETA
		770299	1	GIUNTO	ACCOUPLLEMENT	KUPPLUNG	COUPLING	ARRASTRE
		770302	4	TASSELLO ELASTICO	TAMPON	GUMMISTUECK	PAD	ALMOHADILLA
		770320	2	MASSA CENTRIFUGA COMPL.	MASSELOTTE	FLIEHGEWICHT	WEIGHT	CONTRAPESO
		14159670	2	SPINA	GOUPILLE	STIFT	PIN	PASADOR
		15896211	2	DADO	ECROU	MUTTER	NUT	TUERCA

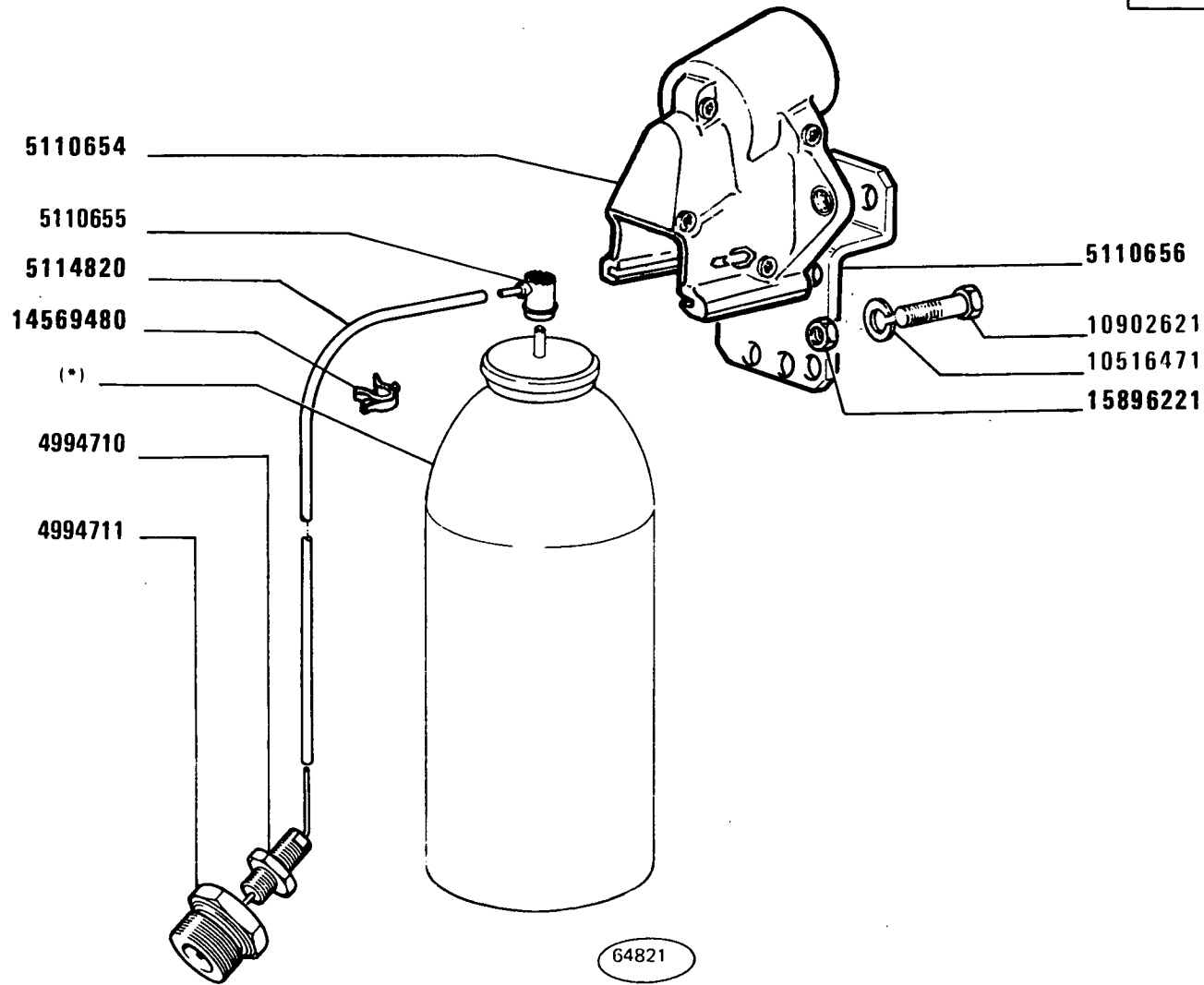


1580-1580 DT
01 02

DISPOSITIVI PER AVVIAMENTO A BASSA TEMPERATURA
Dispositifs pour démarrage par basse température
Anlassvorrichtung bei tiefer Temperatur
Low temperature starting aids
Dispositivos para el arranque en tiempo frio

A2.43

MODIF	ANT.MODIF	N.ORDIN.	Q.	DENOMINAZIONE	DESIGNATION	BENENNUNG	DESCRIPTION	DENOMINACIONES
		4232051	1	TERMOCOPPIA	THERMOCOUPLE	THERMOELEMENT	THERMOCOUPLE	PAR TERMICO
		4750237	1	SUPPORTO	SUPPORT	LAGER	SUPPORT	SOPORTE
		4750239	1	TUBO FLESSIBILE	TUYAU FLEXIBLE	SCHLAUCH	HOSE	MANGA FLEXIBLE
		4994710	1	POLVERIZZATORE (204)	INJECTEUR	DUESE	NOZZLE	PULVERIZADOR
		4994711	1	RACCORDO (204)	RACCORD	STUTZEN	CONNECTION	RACOR
		5110654	1	SUPPORTO (204)	SUPPORT	LAGER	SUPPORT	SOPORTE
		5110655	1	POLVERIZZATORE (204)	INJECTEUR	DUESE	NOZZLE	PULVERIZADOR
		5110656	1	SUPPORTO	SUPPORT	LAGER	SUPPORT	SOPORTE
		5114820	1	TUBO FLESSIBILE (204)	TUYAU FLEXIBLE	SCHLAUCH	HOSE	MANGA FLEXIBLE
4551101		5118583	1	BOCCHETTONE	VIS CREUSE	HOHLSCHRAUBE	UNION	BOQUILLA
4557649		5118584	1	GUARNIZIONE DI TENUTA	JOINT	DICHTUNG	GASKET	JUNTA
4613792		5118586	1	SERBATOIO	RESERVOIR	BEHAELTER	RESERVOIR	DEPOSITO
4551099		5118697	1	RACCORDO	RACCORD	STUTZEN	CONNECTION	RACOR
		10170990	2	COLLARE	COLLIER	SHELLE	COLLAR	COLLAR
		10263360	1	GUARNIZIONE	GARNITURE	BELAG	PAD	FORRO
		10389901	1	VITE	VIS	SCHRAUBE	SCREW	TORNILLO
		10516471	2	ROSETTA (204)	RONDELLE	SCHEIBE	WASHER	ARANDELA
		10902621	2	VITE (204)	VIS	SCHRAUBE	SCREW	TORNILLO
11195479		11195471	3	ROSETTA	RONDELLE	SCHEIBE	WASHER	ARANDELA
11902011		11902017	1	TAPPO	BOUCHON	STOPFEN	PLUG	TAPON
		12179490	2	COLLARE	COLLIER	SHELLE	COLLAR	COLLAR
		14330260	2	GUARNIZIONE DI TENUTA	JOINT	DICHTUNG	GASKET	JUNTA
		14569480	1	MOLLETTA DI FISSAGGIO (204)	AGRAFE	KLEMMSTUECK	CLIP	SUJETADOR
15896211		15896221	2	DADO (204)	ECROU	MUTTER	NUT	TUERCA
		16100821	2	DADO	ECROU	MUTTER	NUT	TUERCA
		19053182	M	TUBO FLESSIBILE	TUYAU FLEXIBLE	SCHLAUCH	HOSE	MANGA FLEXIBLE
			(*)	-FORNITURA (SVAMA S. R. L.)	-FOURNITURE ...	LIEFERUNG ...	SUPPLIED BY ...	PROVEEDOR ...



(204)

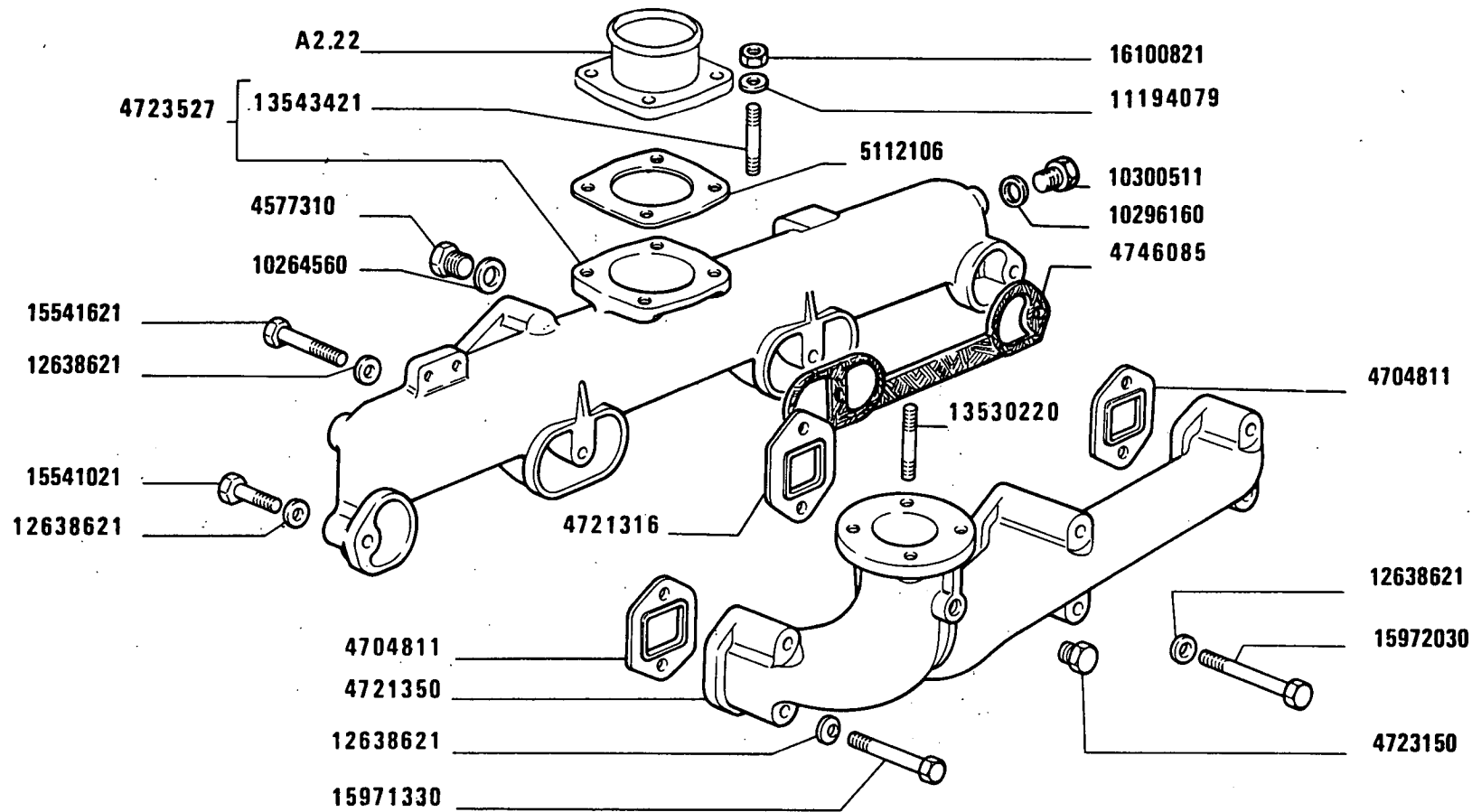
1580-1580 DT
01 02

DISPOSITIVI PER AVVIAMENTO A BASSA TEMPERATURA

Dispositifs pour démarrage par basse température
Anlassvorrichtung bei tiefer Temperatur

Low Temperature Starting Aids
Dispositivos para el arranque en tiempo frío

A2.43



1580-1580 DT
01 02

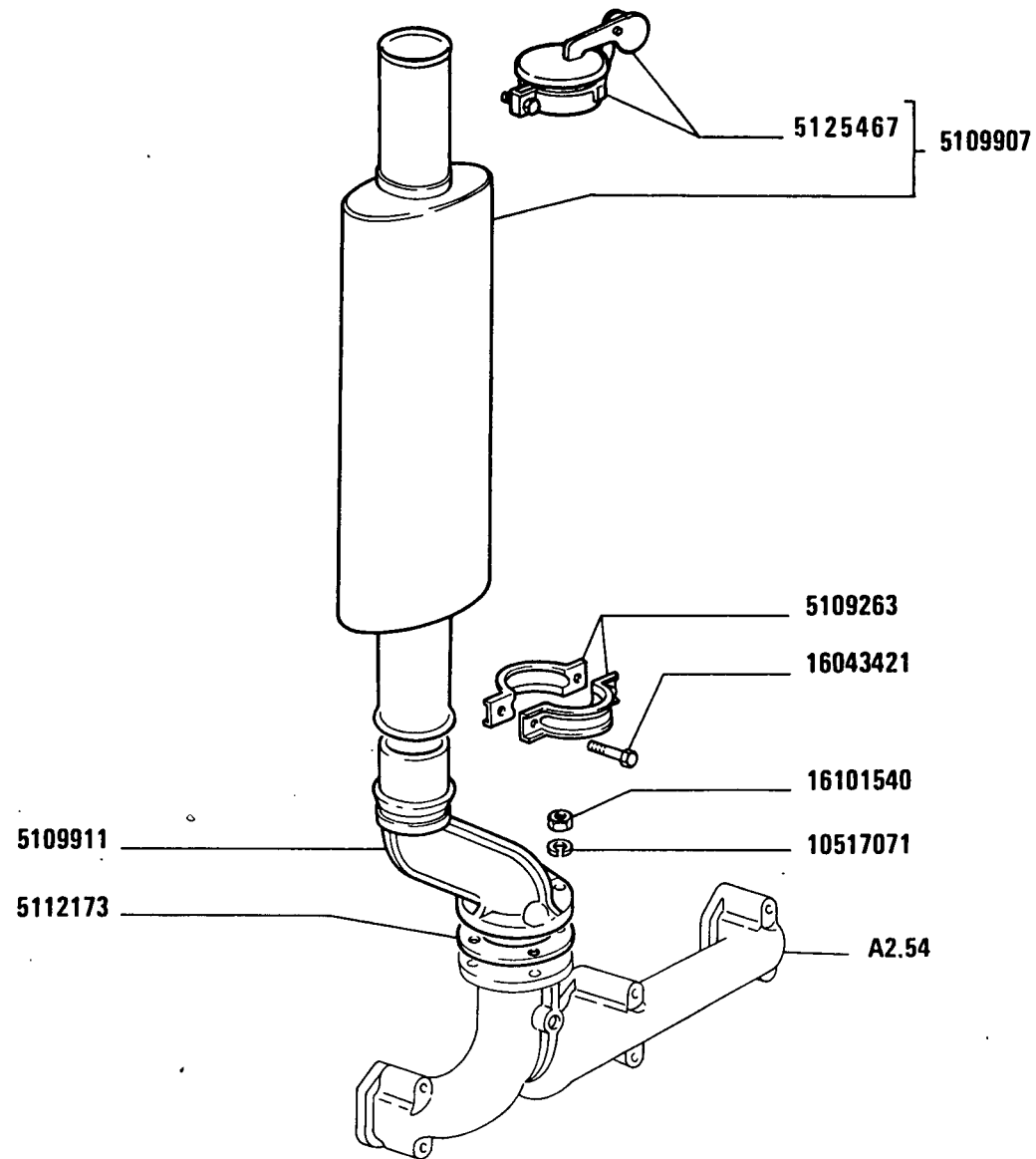
CONDOTTO DI ASPIRAZIONE

*Conduit d'admission,
Saugkruemmer*

*Intake manifold
Colector de admisión*

A2.54

MODIF	ANT.MODIF	N.ORDIN.	Q.	DENOMINAZIONE	DESIGNATION	BENENNUNG	DESCRIPTION	DENOMINACIONES
		4577310	1	TAPPO	BOUCHON	STOPFEN	PLUG	TAPON
		4704811	2	GUARNIZIONE DI TENUTA	JOINT	DICHTUNG	GASKET	JUNTA
		4721316	1	GUARNIZIONE DI TENUTA	JOINT	DICHTUNG	GASKET	JUNTA
		4721350	1	CONDOTTO DI SCARICO	CONDUIT D'ECHAPPE- MENT	AUSPUFFROHR	EXHAUST MANIFOLD	COLECTOR DE ESCAPE
		4723150	1	TAPPO	BOUCHON	STOPFEN	PLUG	TAPON
		4723527	1	CONDOTTO COMPL.	CONDUIT	LEITUNG	DUCTING	CONDUCTO
		4746085	2	GUARNIZIONE	GARNITURE	UNTERLAGE	LINING	FORRO
		5112106	1	GUARNIZIONE	GARNITURE	UNTERLAGE	LINING	FORRO
		10264560	1	GUARNIZIONE	GARNITURE	UNTERLAGE	LINING	FORRO
		10296160	1	GUARNIZIONE	GARNITURE	UNTERLAGE	LINING	FORRO
		10300511	1	TAPPO	BOUCHON	STOPFEN	PLUG	TAPON
		10516671	4	GUARNIZIONE	GARNITURE	UNTERLAGE	LINING	FORRO
11194071	11194079	4	ROSETTA	RONDELLE	SCHEIBE	WASHER	ARANDELA	ARANDELA
12638620	12638621	6	ROSETTA	RONDELLE	SCHEIBE	WASHER	ARANDELA	ARANDELA
13530204	13530220	1	PERNO	AXE	BOLZEN	PIN	EJE	EJE
13543521	13543421	4	PRIGIONIERO	GOUJON	STIFTSCHRAUBE	STUD	ESPARRAGO	ESPARRAGO
		15541021	2	VITE	VIS	SCHRAUBE	SCREW	TORNILLO
		15541621	2	VITE	VIS	SCHRAUBE	SCREW	TORNILLO
		15971330	4	VITE	VIS	SCHRAUBE	SCREW	TORNILLO
		15972030	2	VITE	VIS	SCHRAUBE	SCREW	TORNILLO
		16100821	4	DADO	ECROU	MUTTER	NUT	TUERCA



1580-1580 DT
01 02

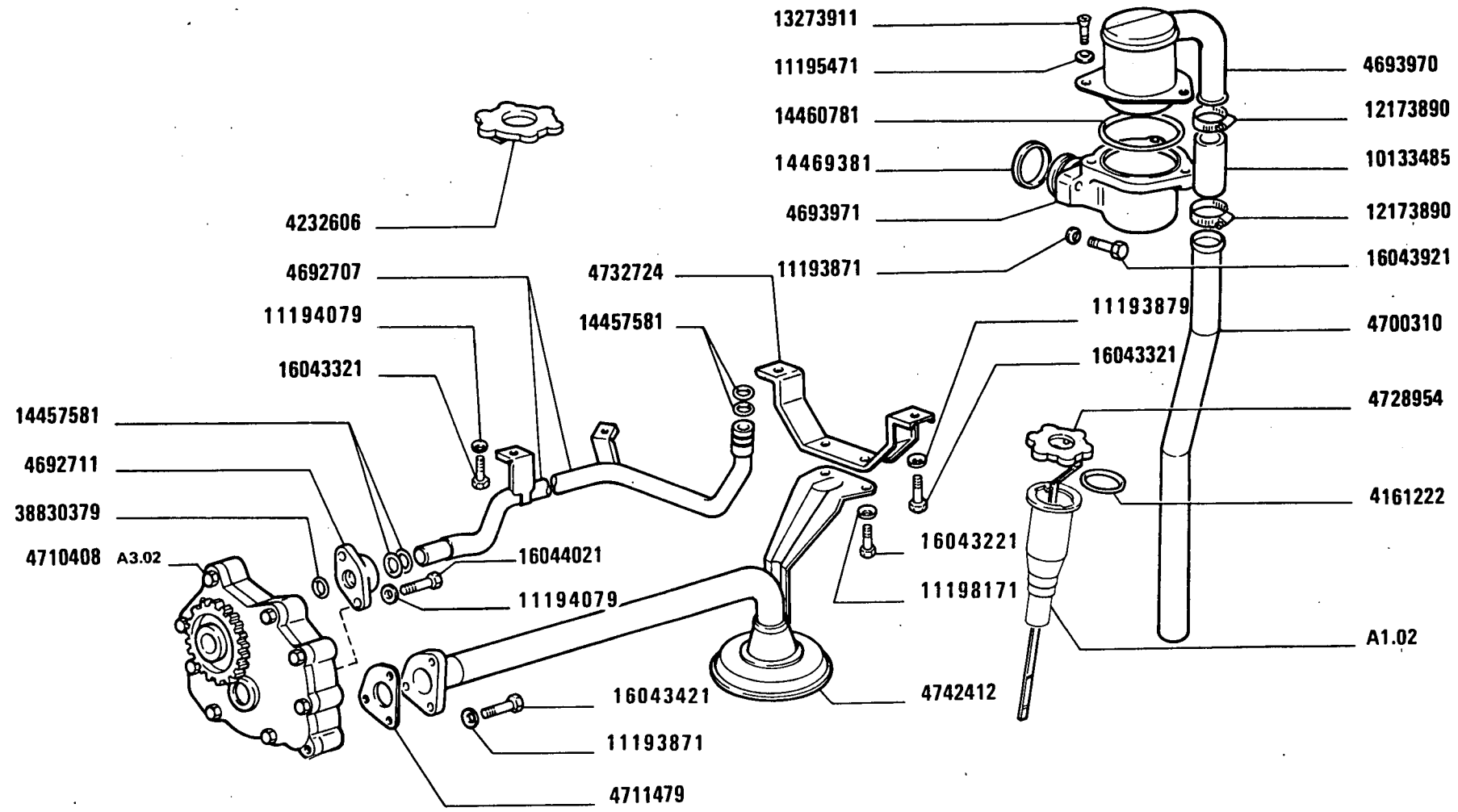
TUBAZIONE DI SCARICO

Canalisation d'échappement
Auspuffleitung

Exhaust Pipe
Tuberla de escape

A2.56

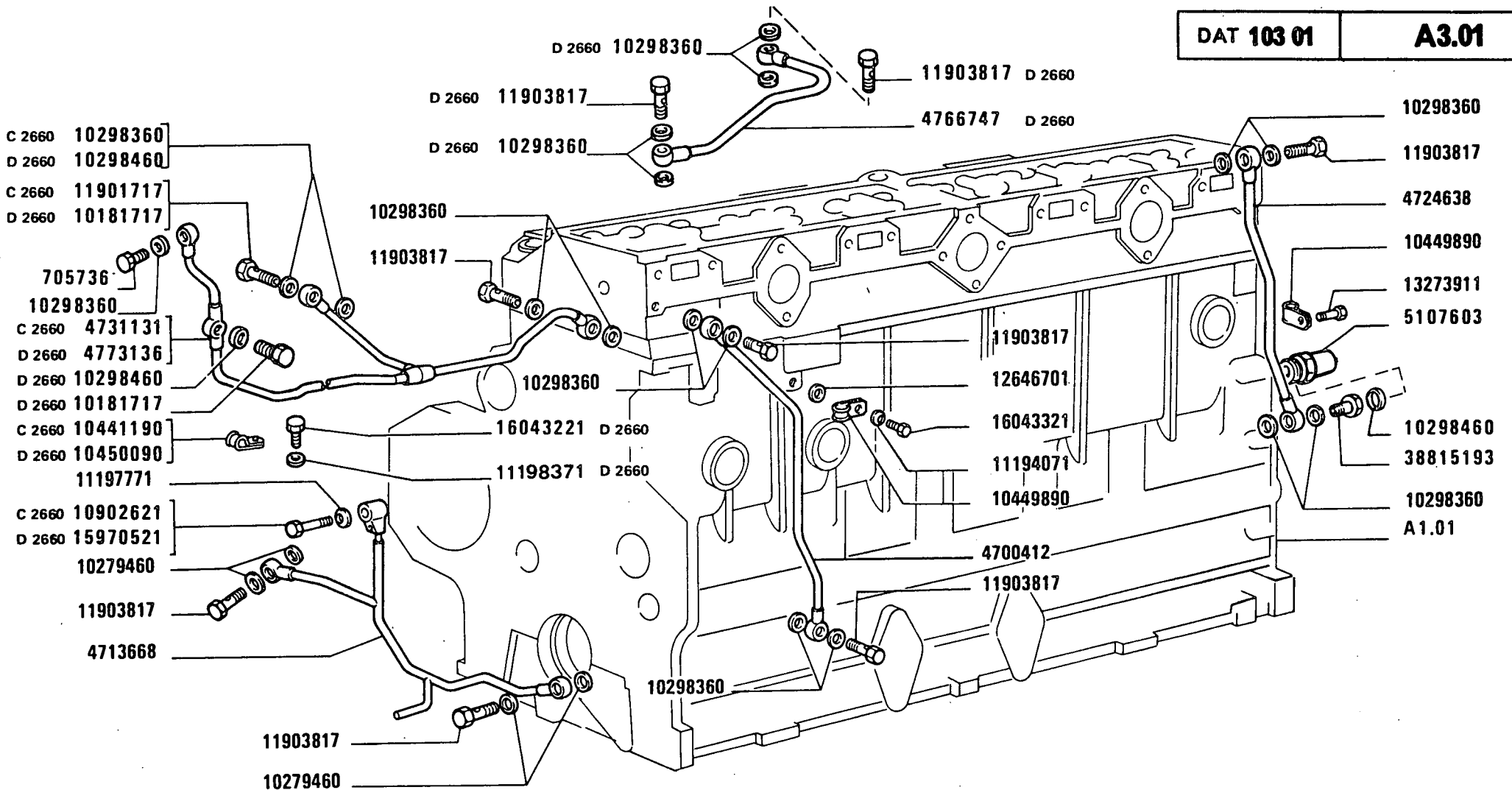
MODIF	ANT.MODIF	N.ORDIN.	Q.	DENOMINAZIONE	DESIGNATION	BENENNUNG	DESCRIPTION	DENOMINACIONES
		5109263	2	COLLARE	COLLIER	SCHELLE	COLLAR	COLLAR
		5109907	1	SILENZIATORE COMPL.	SILENCIEUX	AUSPUFFTOPF	SILENCER	SILENCIADOR
		5109911	1	RACCORDO	RACCORD	STUTZEN	CONNECTION	RACOR
		5112173	1	GUARNIZIONE DI TENUTA	JOINT	DICHTUNG	GASKET	JUNTA
5116904		5125467	1	COPERCHIO	COUVERCLE	DECKEL	COVER	TAPA
		10517071	4	ROSETTA	RONDELLE	SCHEIBE	WASHER	ARANDELA
		16043421	2	VITE	VIS	SCHRAUBE	SCREW	TORNILLO
		16101540	4	DADO	ECROU	MUTTER	NUT	TUERCA



MODIF	ANT.MODIF	N.ORDIN.	Q.	DENOMINAZIONE	DESIGNATION	BENENNUNG	DESCRIPTION	DENOMINACIONES
		705736	1	BOCCHETTONE	VIS CREUSE	HOHLSCHRAUBE	UNION	BOQUILLA
		4161222	2	GUARNIZIONE	GARNITURE	UNTERLAGE	LINING	FORRO
		4232606	2	TAPPO	BOUCHON	STOPFEN	PLUG	TAPON
		4692707	1	TUBO	TUYAU	ROHR	PIPE	TUBO
		4692711	1	RACCORDO	RACCORD	STUTZEN	CONNECTION	RACOR
		4693970	1	SFIATATOIO COMPL.	RENIFLARD	ENTLUEFTER	VENT	RESPIRADERO
		4693971	1	CORPO	CORPS	GEHAUSE	BODY	CUERPO
		4700310	1	TUBO	TUYAU	ROHR	PIPE	TUBO
		4700412	1	TUBO	TUYAU	ROHR	PIPE	TUBO
		4710408	1	SCATOLA	CARTER	GEHAUSE	CASE	CAJA
		4711479	1	GUARNIZIONE DI TENUTA	JOINT	DICHTUNG	GASKET	JUNTA
		4713668	1	TUBO COMPL.	TUYAU	ROHR	PIPE	TUBO
		4724638	1	TUBO	TUYAU	ROHR	PIPE	TUBO
		4728954	1	ASTA DI LIVELLO COMPL.	JAUGE DE NIVEAU	MESSTAB	LEVEL ROD	VARILLA DE NIVEL
		4732724	1	STAFFA	ETRIER	HALTER	BRACKET	SOPORTE
C2660		4739161	1	TUBO	TUYAU	ROHR	PIPE	TUBO
		4742412	1	COPERCHIO	COUVERCLE	DECKEL	COVER	TAPA
D2660		4766747	1	TUBO	TUYAU	ROHR	PIPE	TUBO
D2660		4773136	1	TUBO	TUYAU	ROHR	PIPE	TUBO
		5107603	1	INTERRUTTORE	INTERRUPTEUR	SCHALTER	SWITCH	INTERRUPTOR
		10133485	1	MENSOLA	CONSOLE	STUETZE	REINFORCEMENT	REFUERZO
D2660		10181717	2	BOCCHETTONE	VIS CREUSE	HOHLSCHRAUBE	UNION	BOQUILLA
		10279460	4	GUARNIZIONE	GARNITURE	UNTERLAGE	LINING	FORRO
		10298360	1	GUARNIZIONE	GARNITURE	UNTERLAGE	LINING	FORRO
D2660		10298360	4	GUARNIZIONE DI TENUTA	JOINT	DICHTUNG	GASKET	JUNTA
C2660		10298360	2	GUARNIZIONE DI TENUTA	JOINT	DICHTUNG	GASKET	JUNTA
		10298460	3	GUARNIZIONE	GARNITURE	UNTERLAGE	LINING	FORRO
D2660		10298460	4	GUARNIZIONE DI TENUTA	JOINT	DICHTUNG	GASKET	JUNTA
C2660		10441190	1	STAFFA-COLLARE	COLLIER	SCHELLE	CLAMP	COLLAR
		10449890	2	STAFFA	ETRIER	HALTER	BRACKET	SOPORTE
D2660		10450090	1	STAFFETTA FISSAGGIO	COLLIER	HALTER	RETAINER	ABRAZADERA
C2660		10902621	1	VITE	VIS	SCHRAUBE	SCREW	TORNILLO
		11193871	5	ROSETTA DI TENUTA	JOINT D'ETANCHEITE	DICHTRING	GASKET	JUNTA HERMETICA
D2660		11193871	1	ROSETTA DI TENUTA	JOINT D'ETANCHEITE	DICHTRING	GASKET	JUNTA HERMETICA
		11193971	2	ROSETTA	RONDELLE	SCHEIBE	WASHER	ARANDELA
	11194071	11194079	7	ROSETTA	RONDELLE	SCHEIBE	WASHER	ARANDELA
		11195471	3	ROSETTA	RONDELLE	SCHEIBE	WASHER	ARANDELA
		11197771	1	ROSETTA	RONDELLE	SCHEIBE	WASHER	ARANDELA
		11198171	8	ROSETTA ISOLANTE	RONDELLE ISOLANTE	ISOLIERSCHEIBE	INSULATOR	ARANDELA AISLANTE
C2660		11901717	1	BOCCHETTONE	VIS CREUSE	HOHLSCHRAUBE	UNION	BOQUILLA

DAT 103 01

A3.01



1580-1580 DT

01 02

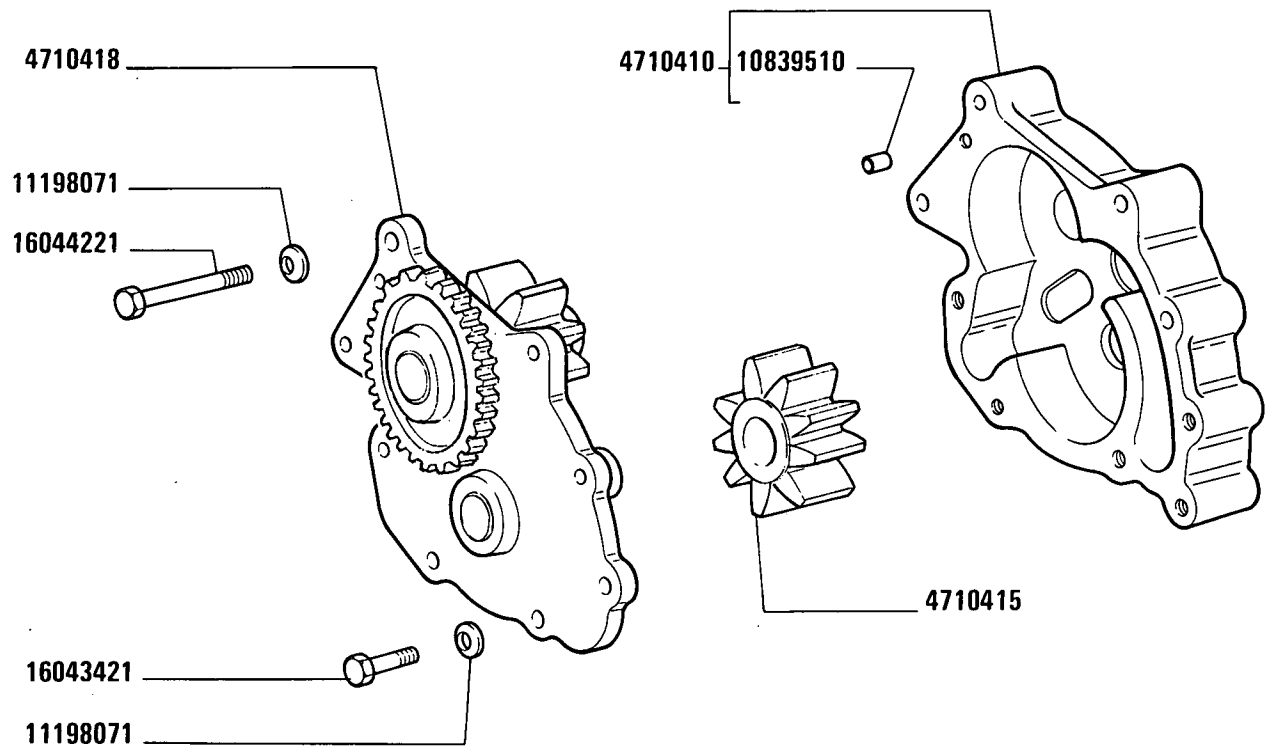
Graissage
Schmierung

LUBRIFICAZIONE

Lubrication System
Sistema de engrase

A3.01

MODIF	ANT.MODIF	N.ORDIN.	Q.	DENOMINAZIONE	DESIGNATION	BENENNUNG	DESCRIPTION	DENOMINACIONES
		11903817	6	BOCCHETTONE	VIS CREUSE	HOHLSCHRAUBE	UNION	BOQUILLA
D2660		11903817	2	BOCCHETTONE	VIS CREUSE	HOHLSCHRAUBE	UNION	BOQUILLA
		12173890	2	COLLARE	COLLIER	SCHELLE	COLLAR	COLLAR
		12646701	1	ROSETTA	RONDELLE	SCHEIBE	WASHER	ARANDELA
		13273911	3	VITE	VIS	SCHRAUBE	SCREW	TORNILLO
		14457581	2	GUARNIZIONE	GARNITURE	UNTERLAGE	LINING	FORRO
		14460781	1	GUARNIZIONE DI TENUTA	JOINT	DICHTUNG	GASKET	JUNTA
		14469381	1	GUARNIZIONE DI TENUTA	JOINT	DICHTUNG	GASKET	JUNTA
D2660		15970521	1	VITE	VIS	SCHRAUBE	SCREW	TORNILLO
		16043221	2	VITE	VIS	SCHRAUBE	SCREW	TORNILLO
D2660		16043221	1	VITE	VIS	SCHRAUBE	SCREW	TORNILLO
		16043321	5	VITE	VIS	SCHRAUBE	SCREW	TORNILLO
		16043421	3	VITE	VIS	SCHRAUBE	SCREW	TORNILLO
		16043621	5	VITE	VIS	SCHRAUBE	SCREW	TORNILLO
		16043921	4	VITE	VIS	SCHRAUBE	SCREW	TORNILLO
		16044021	2	VITE	VIS	SCHRAUBE	SCREW	TORNILLO
		38815193	1	RACCORDO	RACCORD	STUTZEN	CONNECTION	RACOR
		38830379	1	GUARNIZIONE	GARNITURE	UNTERLAGE	LINING	FORRO



1580-1580 DT
01 02

Pompe à huile
Ölpumpe

POMPA OLIO 4710408

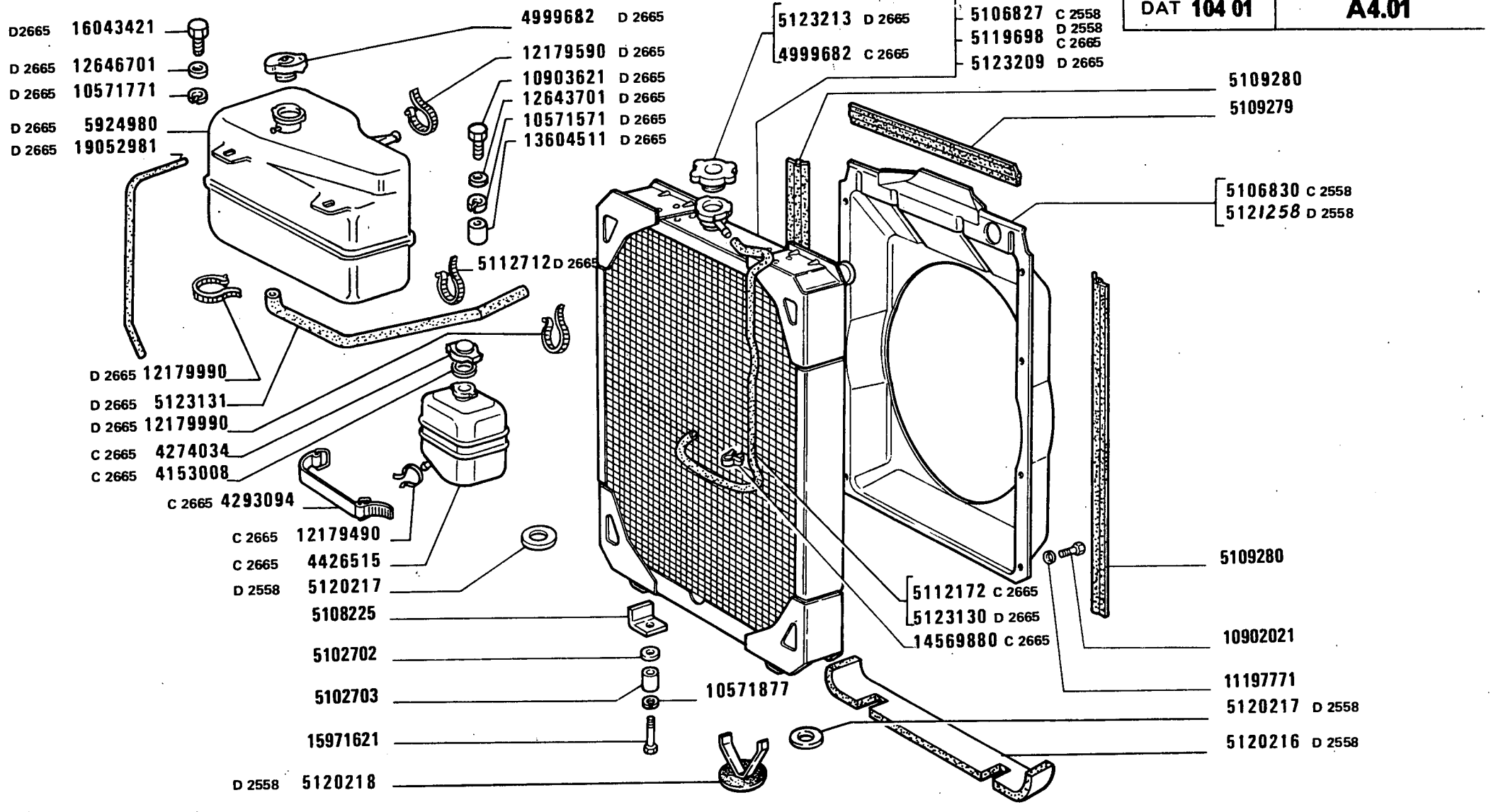
Oil Pump
Bomba de aceite

1

MODIF	ANT.MODIF	N.ORDIN.	Q.	DENOMINAZIONE	DESIGNATION	BENENNUNG	DESCRIPTION	DENOMINACIONES
		4710410	1	SCATOLA COMPL.	CARTER	GEHAUSE	CASE	CAJA
		4710415	1	INGRANAGGIO	PIGNON	ZAHNRAD	GEAR	PINON
		4710418	1	COPERCHIO	COUVERCLE	DECKEL	COVER	TAPA
		10839510	1	PERNO	AXE	BOLZEN	PIN	EJE
		11198071	4	ROSETTA DI SICUREZZA	RONDELLE FREIN	SICHERUNGSRING	LOCKWASHER	ARANDELA DE FRENO
		16043421	4	VITE	VIS	SCHRAUBE	SCREW	TORNILLO
		16044221	4	VITE	VIS	SCHRAUBE	SCREW	TORNILLO

DAT 104 01

A4.01



1580-1580 DT
01 02

*Radiateur
Kühler*

RADIATORE

*Radiator
Radiador*

A4.01

MODIF	ANT.MODIF	N.ORDIN.	Q.	DENOMINAZIONE	DESIGNATION	BENENNUNG	DESCRIPTION	DENOMINACIONES
C2665		4153008	1	GUARNIZIONE	GARNITURE	UNTERLAGE	LINING	FORRO
C2665		4274034	1	TAPPO	BOUCHON	STOPFEN	PLUG	TAPON
C2665		4293094	1	CINGHIA DI FISSAGGIO	SANGLE DE FIXATION	HALTERIEMEN	SECURING STRAP	CORREA DE FIJACION
C2665		4426515	1	SERBATOIO	RESERVOIR	BEHAELTER	RESERVOIR	DEPOSITO
C2665		4999682	1	TAPPO	BOUCHON	STOPFEN	PLUG	TAPON
D2665		4999682	1	TAPPO	BOUCHON	STOPFEN	PLUG	TAPON
		5102702	4	ROSETTA	RONDELLE	SCHEIBE	WASHER	ARANDELA
		5102703	2	DISTANZIALE	ENTRETOISE	ABSTANDSTUECK	SPACER	SEPARADOR
C2558	5109293	5106827	1	RADIATORE COMPL.	RADIATEUR	KUEHLER	RADIATOR	RADIADOR
C2558		5106830	1	CONVOGLIATORE	CONVOYEUR	LEITBLECH	CONVEYOR	CANALIZADOR
		5108225	4	TASSELLO	TAMPON	BEILAGE	PAD	TACO
		5109279	1	GUARNIZIONE DI TENUTA	JOINT	DICHTUNG	GASKET	JUNTA
		5109280	2	GUARNIZIONE DI TENUTA	JOINT	DICHTUNG	GASKET	JUNTA
C2665		5112172	1	TUBO FLESSIBILE	TUYAU FLEXIBLE	SCHLAUCH	HOSE	MANGA FLEXIBLE
D2665		5112712	1	FASCETTA	COLLIER	HALTEBAND	STRAP	ABRAZADERA
D2558		5119698	1	RADIATORE COMPL.	RADIATEUR	KUEHLER	RADIATOR	RADIADOR
C2665								
D2558		5120216	1	GUARNIZIONE	GARNITURE	UNTERLAGE	LINING	FORRO
D2558		5120217	2	GUARNIZIONE	GARNITURE	UNTERLAGE	LINING	FORRO
D2558		5120218	2	GRIGLIA	GRILLE	GITTER	GRILLE	REJILLA
D2558		5121258	1	CONVOGLIATORE	CONVOYEUR	LEITBLECH	CONVEYOR	CANALIZADOR
D2665		5123130	1	TUBO FLESSIBILE	TUYAU FLEXIBLE	SCHLAUCH	HOSE	MANGA FLEXIBLE
D2665		5123131	1	TUBO FLESSIBILE	TUYAU FLEXIBLE	SCHLAUCH	HOSE	MANGA FLEXIBLE
D2665		5123209	1	RADIATORE COMPL.	RADIATEUR	KUEHLER	RADIATOR	RADIADOR
D2665		5123213	1	TAPPO	BOUCHON	STOPFEN	PLUG	TAPON
D2665		5924980	1	VASCHETTA	CUVE	GEFASS	PAN	CUBA
D2665		10571571	1	ROSETTA	RONDELLE	SCHEIBE	WASHER	ARANDELA
D2665		10571771	2	ROSETTA	RONDELLE	SCHEIBE	WASHER	ARANDELA
	10516871	10571877	2	ROSETTA DI SICUREZZA	RONDELLE FREIN	SICHERUNGSRING	LOCKWASHER	ARANDELA DE FRENO
		10902021	8	VITE	VIS	SCHRAUBE	SCREW	TORNILLO
D2665		10903621	1	VITE	VIS	SCHRAUBE	SCREW	TORNILLO
		11197771	8	ROSETTA	RONDELLE	SCHEIBE	WASHER	ARANDELA
C2665		12179490	2	COLLARE	COLLIER	SHELLE	COLLAR	COLLAR
D2665		12179590	2	COLLARE	COLLIER	SHELLE	COLLAR	COLLAR
D2665		12179990	2	COLLARE	COLLIER	SHELLE	COLLAR	COLLAR
D2665		12643701	2	ROSETTA	RONDELLE	SCHEIBE	WASHER	ARANDELA
D2665		12646701	2	ROSETTA	RONDELLE	SCHEIBE	WASHER	ARANDELA
D2665		13604511	1	DISTANZIALE	ENTRETOISE	ABSTANDSTUECK	SPACER	SEPARADOR

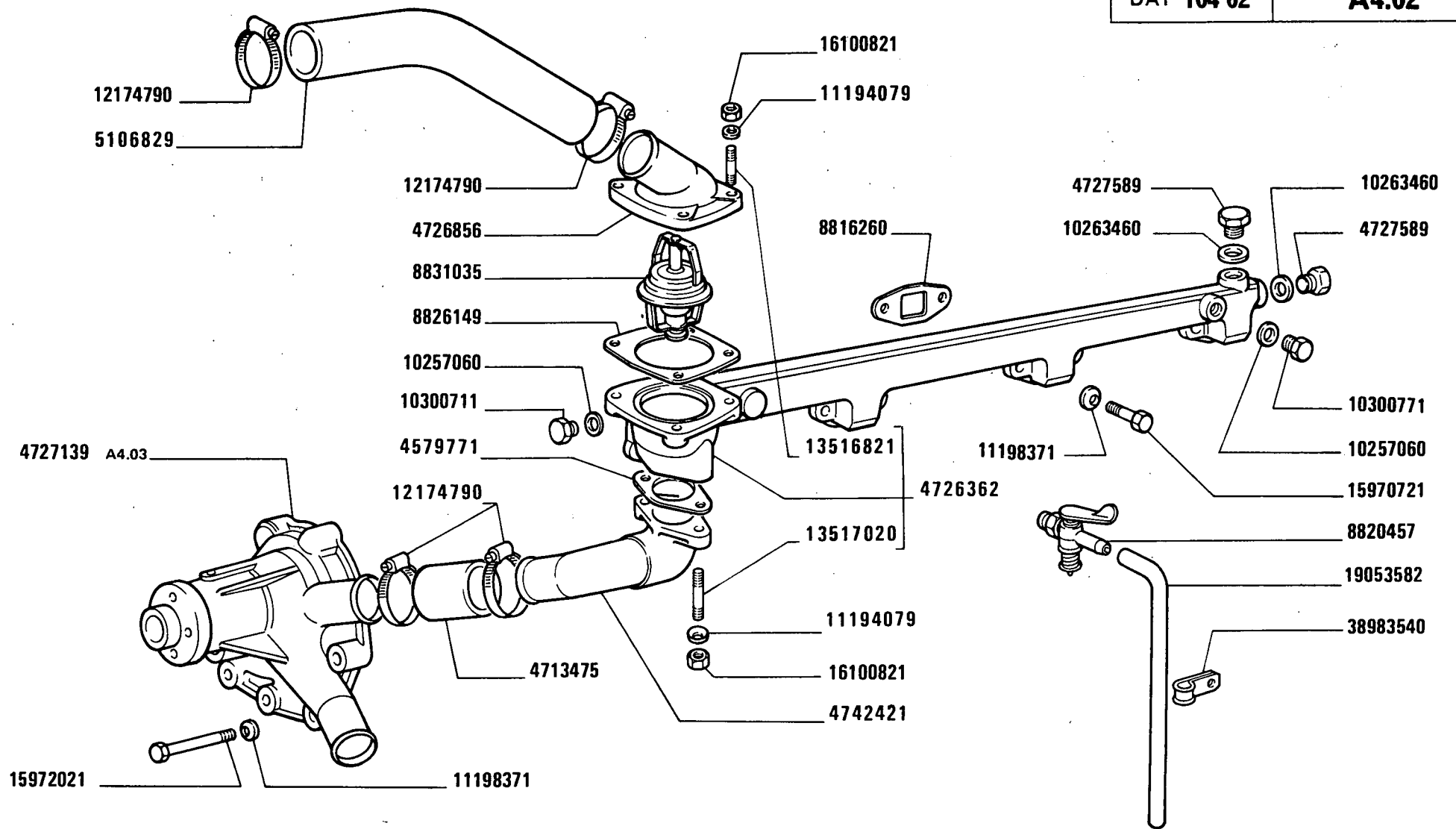
FIAT 1580-1580DT

(09-1982)

A401

- 2 -

MODIF	ANT.MODIF	N.ORDIN.	Q.	DENOMINAZIONE	DESIGNATION	BENENNUNG	DESCRIPTION	DENOMINACIONES
C2665		14569880	2	FERMAGLIO	AGRAFE	KLEMMSTUECK	CLIP	SUJETADOR
		15971621	2	VITE	VIS	SCHRAUBE	SCREW	TORNILLO
D2665		16043421	2	VITE	VIS	SCHRAUBE	SCREW	TORNILLO
D2665		19052981	1	TUBO FLESSIBILE	TUYAU FLEXIBLE	SCHLAUCH	HOSE	MANGA FLEXIBLE



1580-1580 DT
01 02

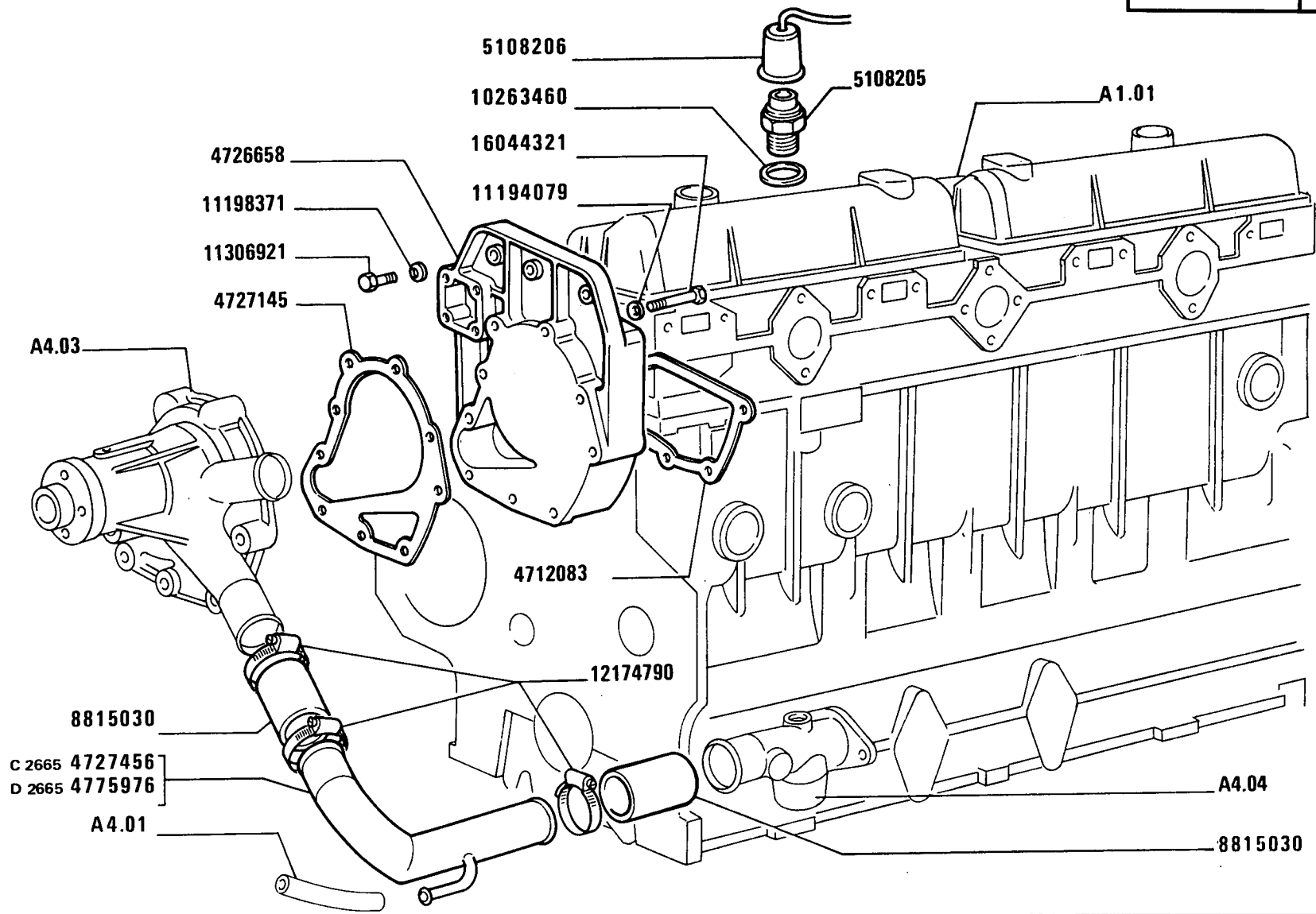
POMPA ACQUA E TUBAZIONI

*Pompe et canalisations d'eau
Wasserpumpe und Leitungen*

*Water Pump and Lines
Bomba de agua y tuberías*

A4.02

MODIF	ANT. MODIF	N. ORDIN.	Q.	DENOMINAZIONE	DESIGNATION	BENENNUNG	DESCRIPTION	DENOMINACIONES
		4579771	1	GUARNIZIONE DI TENUTA	JOINT	DICHTUNG	GASKET	JUNTA
		4712083	1	GUARNIZIONE DI TENUTA	JOINT	DICHTUNG	GASKET	JUNTA
		4713475	1	MANICOTTO	MANCHON	MUFFE	SLEEVE	MANGA
	4726340	4726362	1	CONDOTTO COMPL.	CONDUIT	LEITUNG	DUCTING	CONDUCTO
		4726658	1	COPERCHIO	COUVERCLE	DECKEL	COVER	TAPA
		4726856	1	GOMITO	COUDE	KNIESTUECK	ELBOW	CODO
		4727139	1	POMPA	POMPE	PUMPE	PUMP	BOMBA
		4727145	1	GUARNIZIONE	GARNITURE	UNTERLAGE	LINING	FORRO
C2665		4727456	1	TUBO	TUYAU	ROHR	PIPE	TUBO
		4727589	1	TAPPO	BOUCHON	STOPFEN	PLUG	TAPON
		4742421	1	GOMITO	COUDE	KNIESTUECK	ELBOW	CODO
D2665		4775976	1	TUBO	TUYAU	ROHR	PIPE	TUBO
	4964895	5106829	1	MANICOTTO	MANCHON	MUFFE	SLEEVE	MANGA
		5108205	1	TRASMETTITORE	CONTACTEUR	KONTAKTGEBER	SENDING UNIT	CONTACTOR
		5108206	1	CAPPUCCIO	CAPUCHON	SCHUTZKAPPE	BOOT	CAPUCHON
		8815030	2	MANICOTTO	MANCHON	MUFFE	SLEEVE	MANGA
		8816260	4	GUARNIZIONE	GARNITURE	UNTERLAGE	LINING	FORRO
		8820457	1	RUBINETTO	ROBINET	HAHN	COCK	GRIFO
		8826149	1	GUARNIZIONE DI TENUTA	JOINT	DICHTUNG	GASKET	JUNTA
		8831035	1	TERMOSTATO	THERMOSTAT	THERMOSTAT	THERMOSTAT	TERMOSTATO
		10257060	3	GUARNIZIONE	GARNITURE	UNTERLAGE	LINING	FORRO
		10263460	1	GUARNIZIONE	GARNITURE	UNTERLAGE	LINING	FORRO
	10300771	10300711	3	TAPPO	BOUCHON	STOPFEN	PLUG	TAPON
	11194071	11194079	2	ROSETTA	RONDELLE	SCHEIBE	WASHER	ARANDELA
		11198371	5	ROSETTA DI SICUREZZA	RONDELLE FREIN	SICHERUNGSRING	LOCKWASHER	ARANDELA DE FRENO
		11306921	1	VITE	VIS	SCHRAUBE	SCREW	TORNILLO
		12174790	3	COLLARE	COLLIER	SHELLE	COLLAR	COLLAR
		13516821	4	PRIGIONIERO	GOUJON	STIFTSCHRAUBE	STUD	ESPARRAGO
		13517020	2	PRIGIONIERO	GOUJON	STIFTSCHRAUBE	STUD	ESPARRAGO
		15970721	2	VITE	VIS	SCHRAUBE	SCREW	TORNILLO
		15972021	5	VITE	VIS	SCHRAUBE	SCREW	TORNILLO
		16044321	4	VITE	VIS	SCHRAUBE	SCREW	TORNILLO
		16100821	4	DADO	ECROU	MUTTER	NUT	TUERCA
	8819262	19053582	1	TUBAZIONE	TUYAU	LEITUNG	PIPE	TUBO
		38983540	1	FASCETTA	COLLIER	HALTEBAND	STRAP	ABRAZADERA



1580-1580 DT

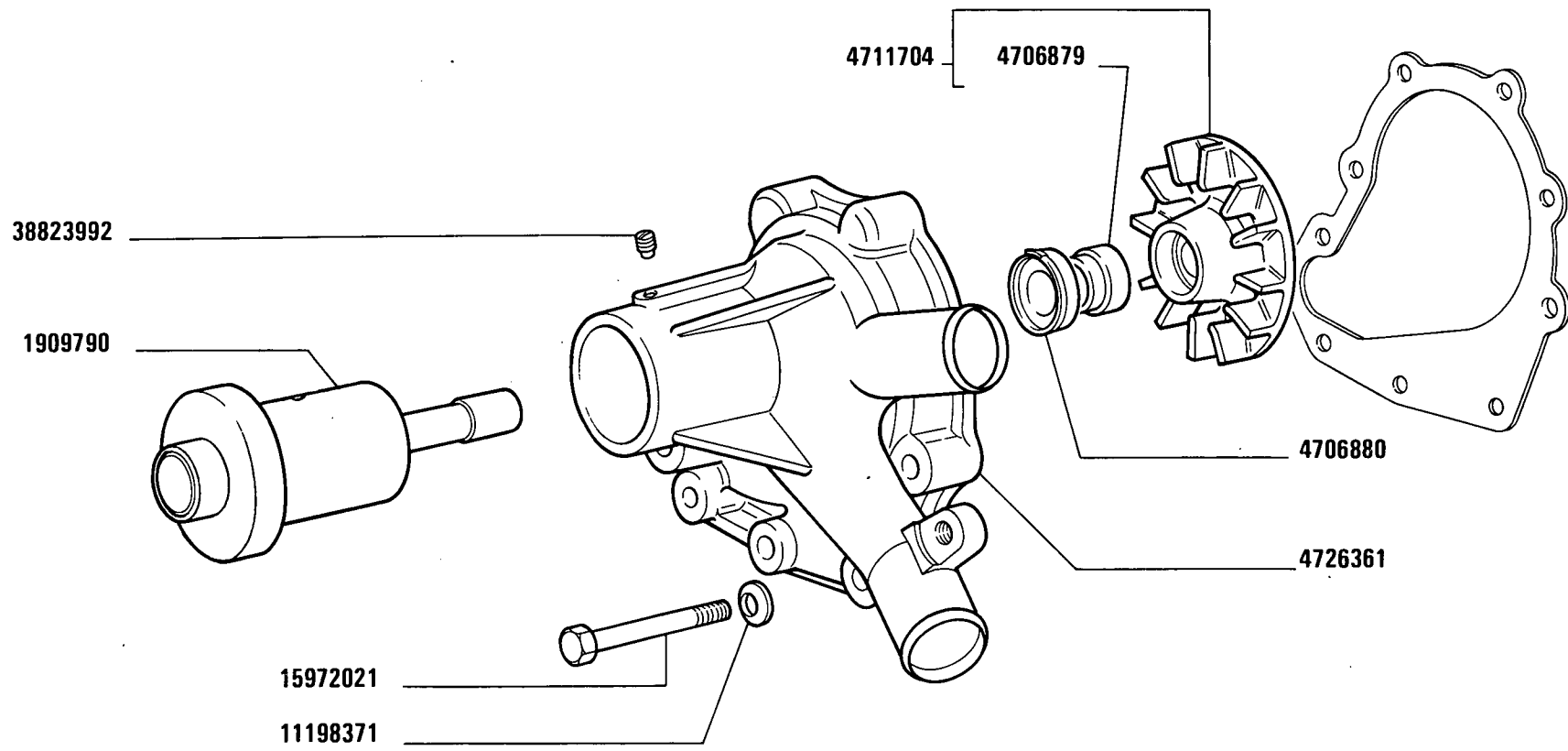
01 02

POMPA ACQUA E TUBAZIONI

Pompe et canalisations d'eau
Wasserpumpe und Leitungen

Water Pump and Lines
Bomba de agua y tuberías

A4.02



1580-1580 DT

01 02

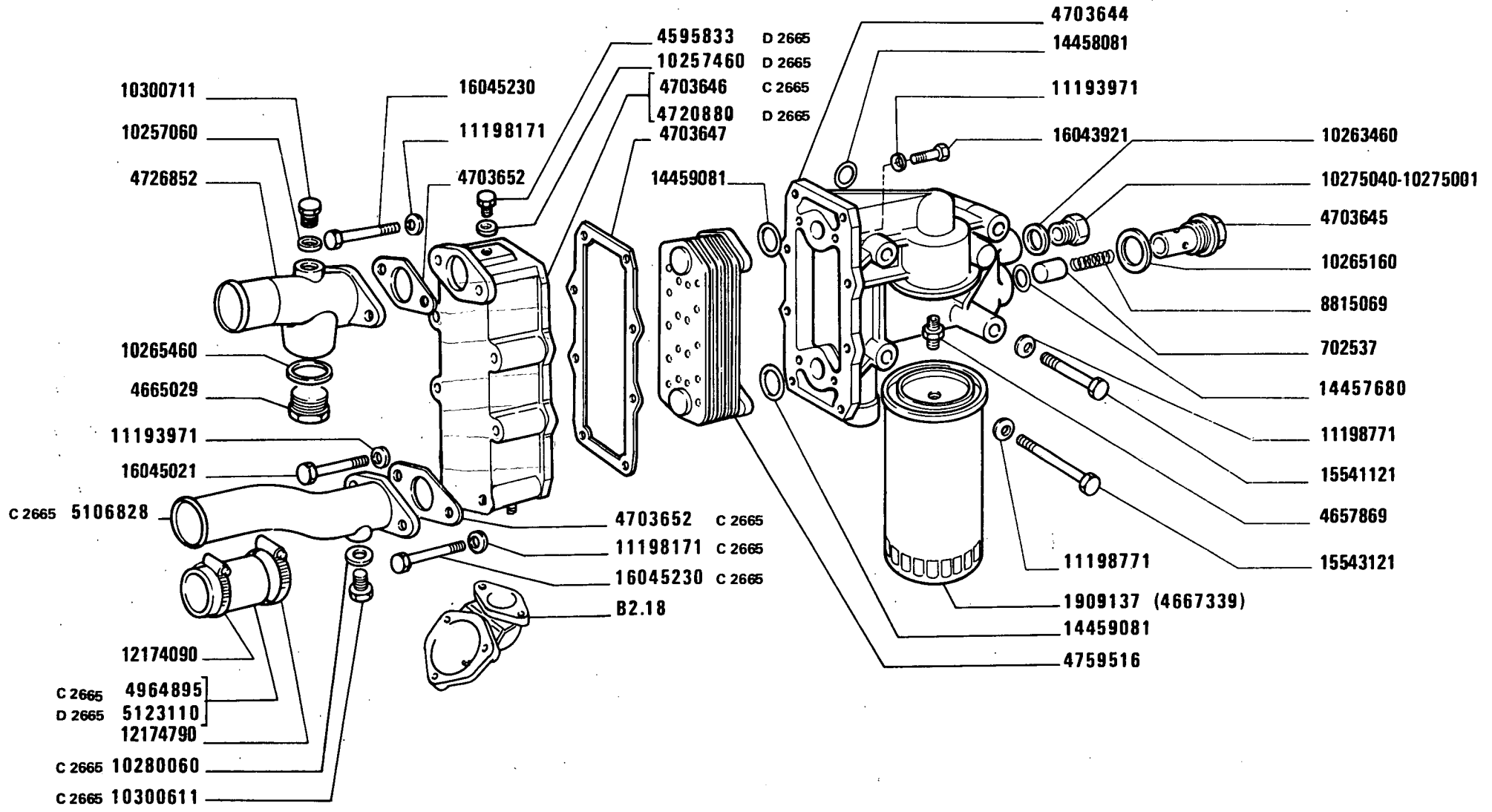
POMPA ACQUA 4727139

Pompe à eau
Wasserpumpe

Water pump
Bomba de agua

A4.03

MODIF	ANT. MODIF	N. ORDIN.	Q.	DENOMINAZIONE	DESIGNATION	BENENNUNG	DESCRIPTION	DENOMINACIONES
		1909790	1	MOZZO	MOYEU	NABE	HUB	BUJE
		4706879	1	BOCCHETTONE	VIS CREUSE	HOHLSCHRAUBE	UNION	BOQUILLA
		4706880	1	GUARNIZIONE	GARNITURE	UNTERLAGE	LINING	FORRO
		4711704	1	GIRANTE COMPL.	ROTOR	PUMPENRAD	IMPELLER	IMPULSOR
		4726361	1	CORPO	CORPS	GEHAUSE	BODY	CUERPO
		11198371	1	ROSETTA	RONDELLE	SCHEIBE	WASHER	ARANDELA
		15972021	1	VITE	VIS	SCHRAUBE	SCREW	TORNILLO
		38823992	1	GRANO	ERGOT	PASSTIFT	DOWEL	PITON



1580-1580 DT
01 02

SCAMBIATORE DI CALORE

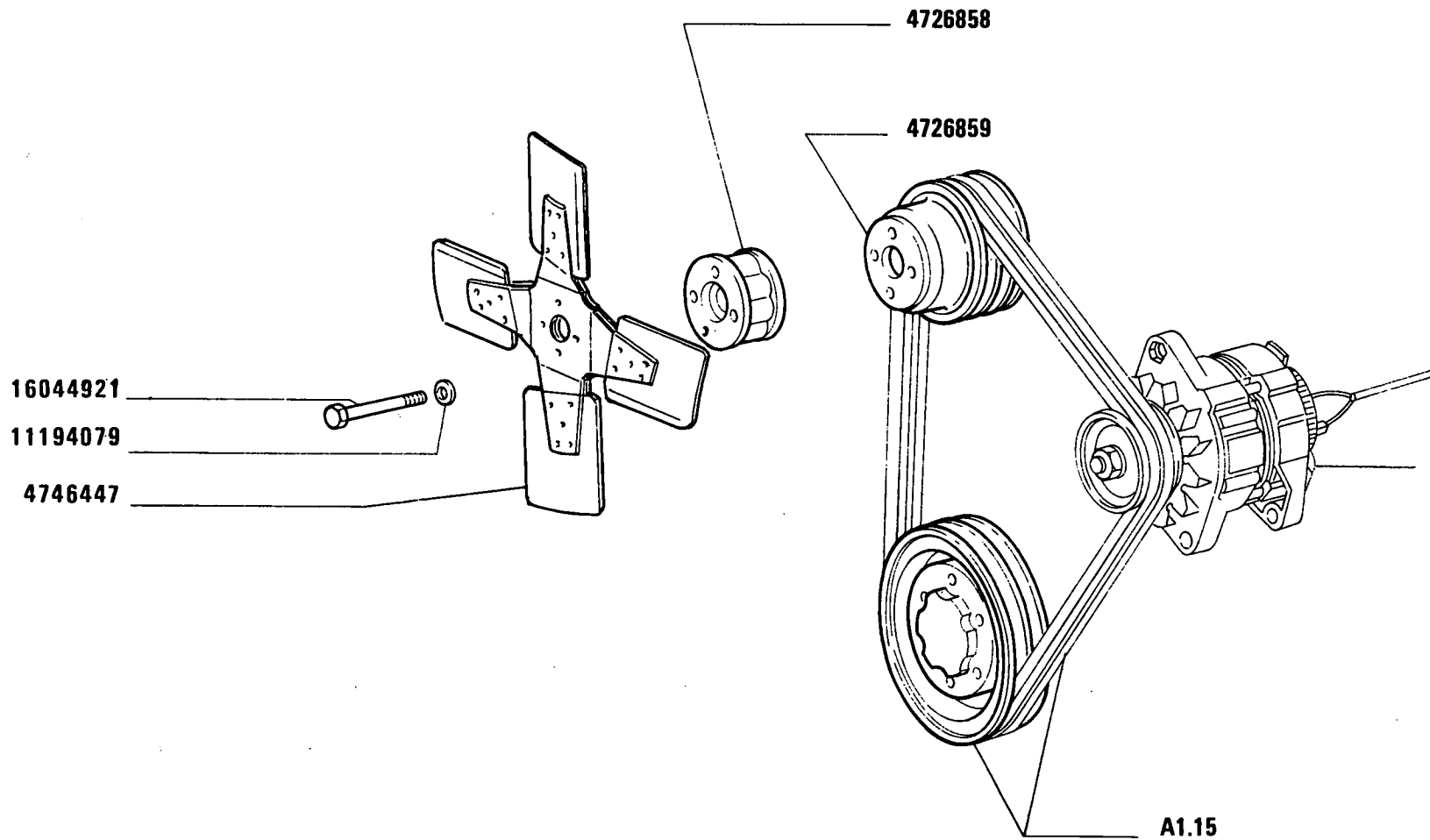
Echangeur de température
Wärmetauscher

Heat exchanger
Cambiador de calor

A4.04

MODIF	ANT. MODIF	N. ORDIN.	Q.	DENOMINAZIONE	DESIGNATION	BENENNUNG	DESCRIPTION	DENOMINACIONES
		702537	1	VALVOLA	SOUPAPE	VENTIL	VALVE	VALVULA
	4667339	1909137	1	ELEMENTO FILTRANTE	ELEMENT FILTRANT	FILTREINSATZ	FILTERING ELEMENT	FILTRO
D2665		4595833	1	TAPPO	BOUCHON	STOPFEN	PLUG	TAPON
		4657869	1	RACCORDO	RACCORD	STUTZEN	CONNECTION	RACOR
		4665029	1	TAPPO	BOUCHON	STOPFEN	PLUG	TAPON
		4703644	1	SUPPORTO	SUPPORT	LAGER	SUPPORT	SOPORTE
		4703645	1	CORPO	CORPS	GEHAUSE	BODY	CUERPO
C2665		4703646	1	SCATOLA	CARTER	GEHAUSE	CASE	CAJA
		4703647	1	GUARNIZIONE	GARNITURE	UNTERLAGE	LINING	FORRO
C2665		4703652	1	GUARNIZIONE DI TENUTA	JOINT	DICHTUNG	GASKET	JUNTA
		4703652	1	GUARNIZIONE	GARNITURE	UNTERLAGE	LINING	FORRO
D2665		4720880	1	SCATOLA	CARTER	GEHAUSE	CASE	CAJA
		4726852	1	TUBO	TUYAU	ROHR	PIPE	TUBO
	8829875	4759516	1	RADIATORE	RADIATEUR	KUEHLER	RADIATOR	RADIADOR
C2665		4964895	1	MANICOTTO	MANCHON	MUFFE	SLEEVE	MANGA
C2665		5106828	1	TUBO	TUYAU	ROHR	PIPE	TUBO
D2665		5123110	1	MANICOTTO	MANCHON	MUFFE	SLEEVE	MANGA
		8815069	1	MOLLA	RESSORT	FEDER	SPRING	RESORTE
		10257060	1	GUARNIZIONE	GARNITURE	UNTERLAGE	LINING	FORRO
D2665		10257460	1	GUARNIZIONE	GARNITURE	UNTERLAGE	LINING	FORRO
		10263460	3	GUARNIZIONE	GARNITURE	UNTERLAGE	LINING	FORRO
		10265160	1	GUARNIZIONE	GARNITURE	UNTERLAGE	LINING	FORRO
		10265460	1	ROSETTA DI TENUTA	JOINT D'ETANCHEITE	DICHTRING	GASKET	JUNTA HERMETICA
		10275001	3	TAPPO	BOUCHON	STOPFEN	PLUG	TAPON
		10275040	3	TAPPO	BOUCHON	STOPFEN	PLUG	TAPON
C2665		10280060	1	GUARNIZIONE DI TENUTA	JOINT	DICHTUNG	GASKET	JUNTA
C2665	10300640	10300611	1	TAPPO	BOUCHON	STOPFEN	PLUG	TAPON
	10300771	10300711	1	TAPPO	BOUCHON	STOPFEN	PLUG	TAPON
		11193971	10	ROSETTA ISOLANTE	RONDELLE ISOLANTE	ISOLIERSCHEIBE	INSULATOR	ARANDELA AISLANTE
		11198171	2	ROSETTA	RONDELLE	SCHEIBE	WASHER	ARANDELA
C2665		11198171	2	ROSETTA	RONDELLE	SCHEIBE	WASHER	ARANDELA
		11198771	4	ROSETTA	RONDELLE	SCHEIBE	WASHER	ARANDELA
		12174090	1	COLLARE	COLLIER	SHELLE	COLLAR	COLLAR
		12174790	1	COLLARE	COLLIER	SHELLE	COLLAR	COLLAR
	14457681	14457680	1	GUARNIZIONE	GARNITURE	UNTERLAGE	LINING	FORRO
		14458081	2	ANELLO	BAGUE	RING	RING	ANILLO
		14459081	2	GUARNIZIONE	GARNITURE	UNTERLAGE	LINING	FORRO
		15541121	1	VITE	VIS	SCHRAUBE	SCREW	TORNILLO

MODIF	ANT. MODIF	N. ORDIN.	Q.	DENOMINAZIONE	DESIGNATION	BENENNUNG	DESCRIPTION	DENOMINACIONES
		15543121	1	VITE	VIS	SCHRAUBE	SCREW	TORNILLO
		16043921	1	VITE	VIS	SCHRAUBE	SCREW	TORNILLO
		16045021	6	VITE	VIS	SCHRAUBE	SCREW	TORNILLO
		16045230	2	VITE	VIS	SCHRAUBE	SCREW	TORNILLO
C2665		16045230	2	VITE	VIS	SCHRAUBE	SCREW	TORNILLO



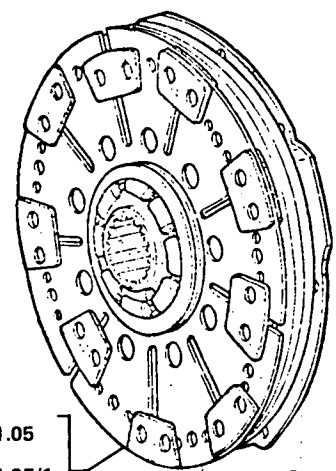
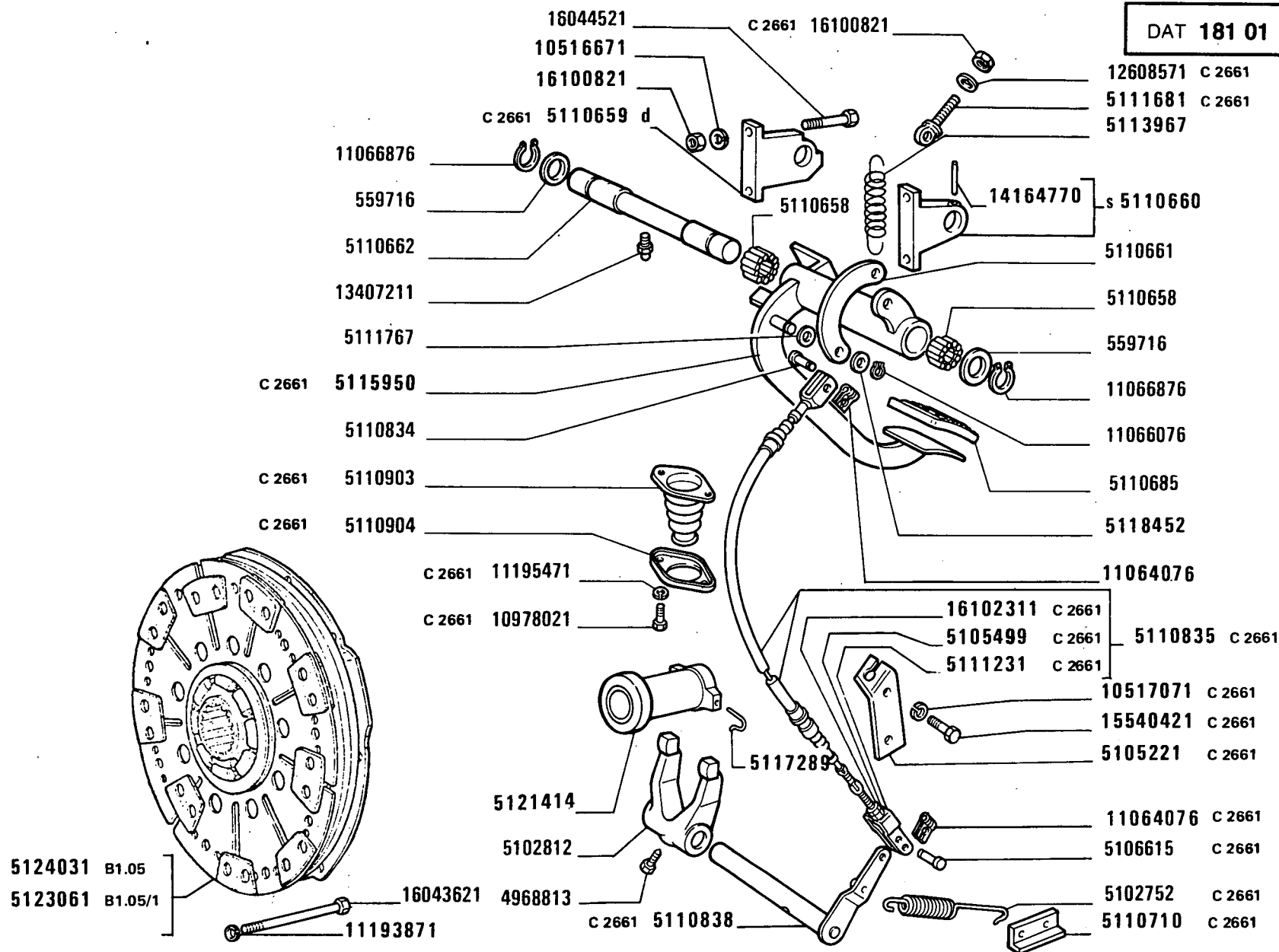
1580-1580 DT
01 02

Ventilateur
Lüfter

VENTILATORE

Fan
Ventilador

MODIF	ANT. MODIF	N. ORDIN.	Q.	DENOMINAZIONE	DESIGNATION	BENENNUNG	DESCRIPTION	DENOMINACIONES
		4726858	1	MOZZO	MOYEU	NABE	HUB	BUJE
		4726859	1	PULEGGIA CONDOTTA	POULIE ENTRAINEE	RIEMENSCHLEIBE, GETRIEBEN	DRIVEN PULLEY	POLEA CONDUCTIDA
		4746447	1	VENTILATORE COMPL.D (496)	VENTILATEUR	LUEFTER	FAN	VENTILADOR
11194071		11194079	4	ROSETTA DI SICUREZZA	RONDELLE FREIN	SICHERUNGSRING	LOCKWASHER	ARANDELA DE FRENO
16044931		16044921	4	VITE	VIS	SCHRAUBE	SCREW	TORNILLO



5124031 B1.05
5123061 B1.05/1

1580-1580 DT
01 02

COMANDO DISINNESTO FRIZIONE

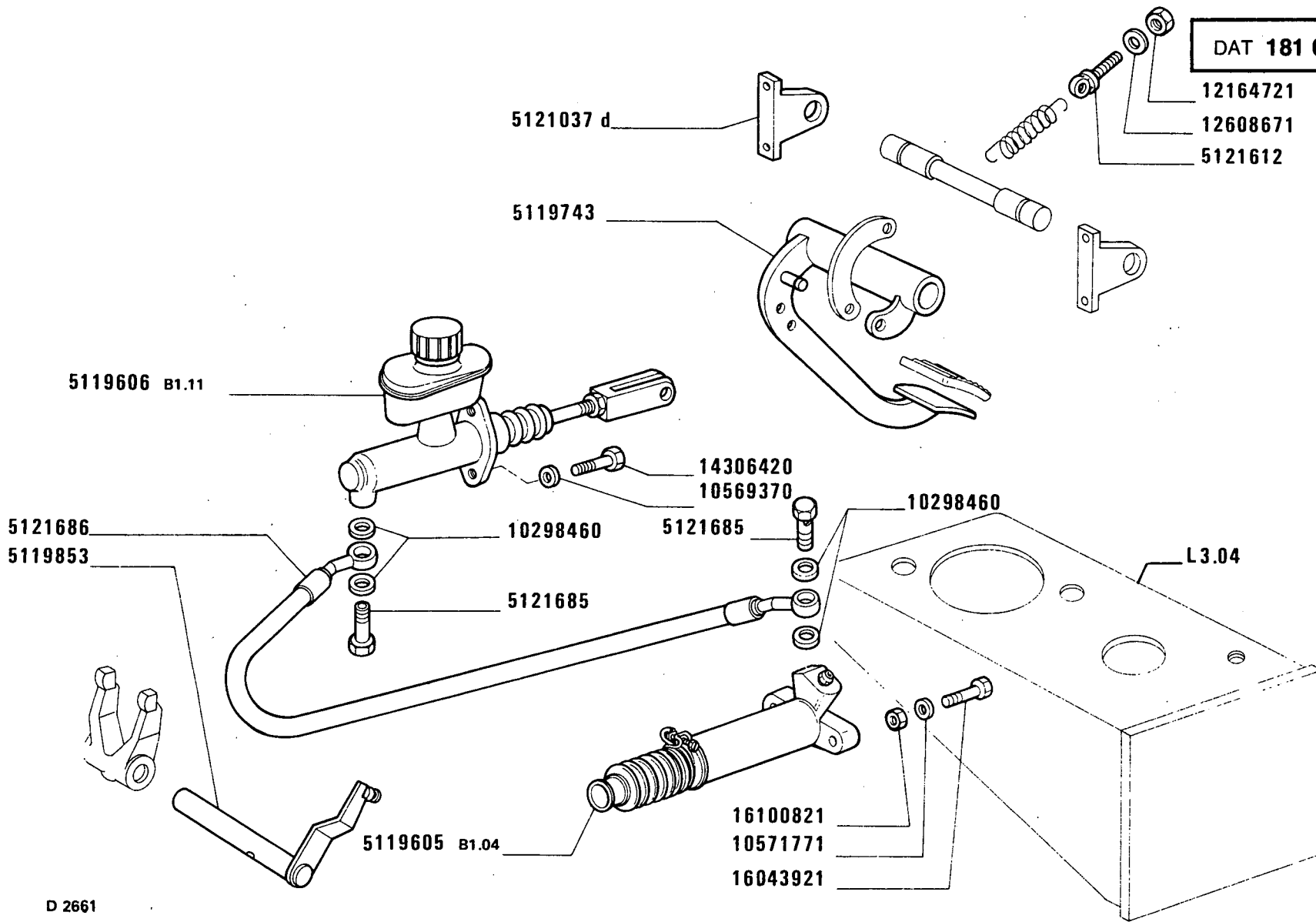
*Commande de débrayage
Kupplungsbetätigung*

*Clutch Release Control
Sistema de embrague*

B1.01

MODIF	ANT. MODIF	N. ORDIN.	Q.	DENOMINAZIONE	DESIGNATION	BENENNUNG	DESCRIPTION	DENOMINACIONES
		559716	2	ROSETTA	RONDELLE	SCHEIBE	WASHER	ARANDELA
		4968813	1	VITE	VIS	SCHRAUBE	SCREW	TORNILLO
C2661		5102752	1	MOLLA	RESSORT	FEDER	SPRING	RESORTE
		5102812	1	LEVA	LEVIER	HEBEL	LEVER	PALANCA
C2661		5105221	1	STAFFA	ETRIER	HALTER	BRACKET	SOPORTE
C2661		5105499	1	DADO	ECROU	MUTTER	NUT	TUERCA
C2661		5106615	1	PERNO	AXE	BOLZEN	PIN	EJE
		5110658	2	ASTUCCIO PORTARULLI	ETUI PORTE-GALET	HUELSE	ROLLER CASING	CARTER PORTARRO-DILLOS
		5110659	1	STAFFA D	ETRIER	HALTER	BRACKET	SOPORTE
		5110660	1	STAFFA S COMPL.	ETRIER	HALTER	BRACKET	SOPORTE
		5110661	1	LINGUETTA	LINGUET	SCHEIBENFEDER	KEY	CHAVETA
		5110662	1	PERNO	AXE	BOLZEN	PIN	EJE
		5110685	1	RIVESTIMENTO	REVEITEMENT	VERKLEIDUNG	COVERING	FORRO
C2661		5110710	1	STAFFA	ETRIER	HALTER	BRACKET	SOPORTE
		5110834	1	PERNO DI FISSAGGIO	CHEVILLE	BOLZEN	PIN	PASADOR
C2661		5110835	1	FLESSIBILE	CABLE	ZUGDRAHT	WIRE	CABLE
C2661		5110838	1	ALBERO	ARBRE	WELLE	SHAFT	ARBOL
C2661		5110903	1	CUFFIA	CAPUCHON	MANSCHETTE	BOOT	CAPUCHON
C2661		5110904	1	FLANGIA	BRIDE	FLANSCH	FLANGE	BRIDA
C2661		5111231	1	FORCELLA	FOURCHE	GABEL	FORK	HORQUILLA
C2661		5111681	1	GANCIO	CROCHET	HAKEN	HOOK	GANCHO
		5113967	2	MOLLA	RESSORT	FEDER	SPRING	RESORTE
C2661	5110646	5115950	1	PEDALE	PEDALE	FUSSHEBEL	PEDAL	PEDAL
	44011615	5117289	2	MOLLA	RESSORT	FEDER	SPRING	RESORTE
	5111767	5118452	2	SPESSORE DI REGISTRO	CALE D'EPAISSEUR	DISTANZSCHEIBE	SHIM	SUPLEMENTO
D2661		5119605	1	CILINDRETTO COMPL.	CYLINDRE	ZYLINDER	CYLINDER	CILINDRO
D2661		5119606	1	POMPA COMPL.	POMPE	PUMPE	PUMP	BOMBA
D2661		5119743	1	PEDALE	PEDALE	FUSSHEBEL	PEDAL	PEDAL
D2661		5119853	1	ALBERO	ARBRE	WELLE	SHAFT	ARBOL
D2661		5120612	1	GANCIO	CROCHET	HAKEN	HOOK	GANCHO
D2661		5121037	1	STAFFA D	ETRIER	HALTER	BRACKET	SOPORTE
	5117288	5121414	1	MANICOTTO	MANCHON	MUFFE	SLEEVE	MANGA
D2661		5121685	2	BOCCHETTONE	VIS CREUSE	HOHLSCHRAUBE	UNION	BOQUILLA
D2661		5121686	1	TUBO	TUYAU	ROHR	PIPE	TUBO
	5112564	5123061	1	FRIZIONE COMPL. (LUK 14")	EMBRAYAGE	KUPPLUNG	CLUTCH	EMBRAGUE
	5112400	5124031	1	FRIZIONE (VALEO 14")	EMBRAYAGE	KUPPLUNG	CLUTCH	EMBRAGUE
D2661		10298460	4	GUARNIZIONE	GARNITURE	UNTERLAGE	LINING	FORRO
		10516671	2	ROSETTA	RONDELLE	SCHEIBE	WASHER	ARANDELA

DAT 181 01	B1.01
------------	-------



1580-1580 DT

01 02

COMANDO DISINNESTO FRIZIONE

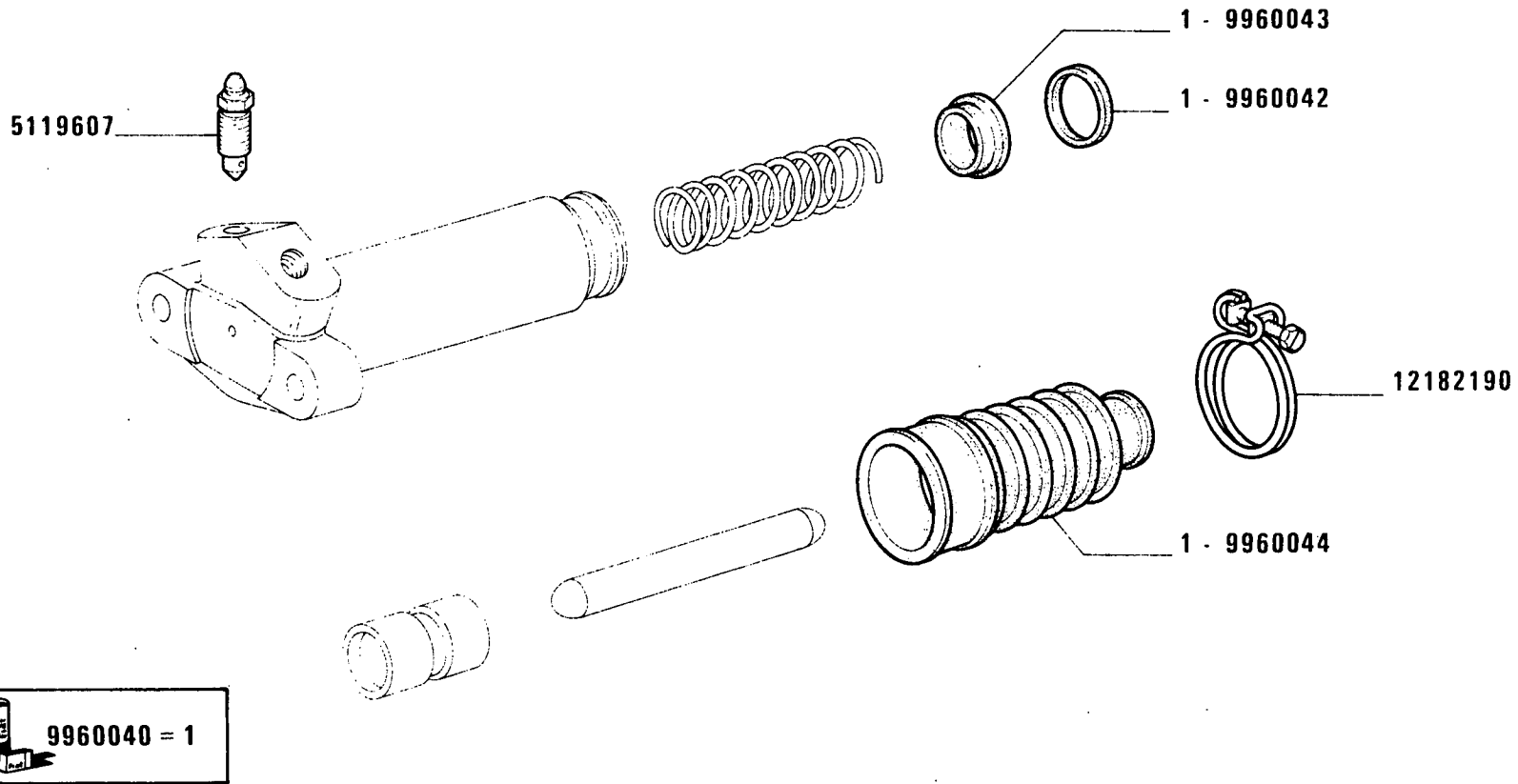
*Commande de débrayage
Kupplungsbetätigung*

*Clutch release control
Sistema de embrague*

B1.01

2

MODIF	ANT.MODIF	N.ORDIN.	Q.	DENOMINAZIONE	DESIGNATION	BENENNUNG	DESCRIPTION	DENOMINACIONES
C2661		10517071	2	ROSETTA	RONDELLE	SCHEIBE	WASHER	ARANDELA
D2661		10569370	2	ROSETTA	RONDELLE	SCHEIBE	WASHER	ARANDELA
D2661		10571771	2	ROSETTA	RONDELLE	SCHEIBE	WASHER	ARANDELA
C2661		10978021	2	VITE	VIS	SCHRAUBE	SCREW	TORNILLO
	5104051	11064076	2	MOLLA	RESSORT	FEDER	SPRING	RESORTE
C2661		11064076	1	MOLLA	RESSORT	FEDER	SPRING	RESORTE
		11066076	1	ANELLO DI SICUREZZA	ARRETOIR	SICHERUNGSRING	LOCKRING	ANILLO DE FRENO
		11066876	2	ANELLO DI SICUREZZA	ARRETOIR	SICHERUNGSRING	LOCKRING	ANILLO DE FRENO
		11193871	9	ROSETTA DI TENUTA	JOINT D'ETANCHEITE	DICHTRING	GASKET	JUNTA HERMETICA
C2661		11195471	2	ROSETTA	RONDELLE	SCHEIBE	WASHER	ARANDELA
D2661		12164721	2	DADO	ECROU	MUTTER	NUT	TUERCA
C2661		12608571	1	ROSETTA DI SICUREZZA	RONDELLE FREIN	SICHERUNGSRING	LOCKWASHER	ARANDELA DE FRENO
D2661		12608671	1	ROSETTA	RONDELLE	SCHEIBE	WASHER	ARANDELA
		13407211	1	INGRASSATORE	GRAISSEUR	SCHMIERNIPPEL	FITTING	ENGRASADOR
		14164770	1	SPINA	GOUPILLE	STIFT	PIN	PASADOR
D2661		14306420	2	VITE	VIS	SCHRAUBE	SCREW	TORNILLO
C2661		15540421	2	VITE	VIS	SCHRAUBE	SCREW	TORNILLO
		16043621	9	VITE	VIS	SCHRAUBE	SCREW	TORNILLO
D2661		16043921	2	VITE	VIS	SCHRAUBE	SCREW	TORNILLO
		16044521	4	VITE	VIS	SCHRAUBE	SCREW	TORNILLO
		16100821	4	DADO	ECROU	MUTTER	NUT	TUERCA
D2661		16100821	2	DADO	ECROU	MUTTER	NUT	TUERCA
C2661		16100821	2	DADO	ECROU	MUTTER	NUT	TUERCA
C2661		16102311	1	DADO	ECROU	MUTTER	NUT	TUERCA



D 2661

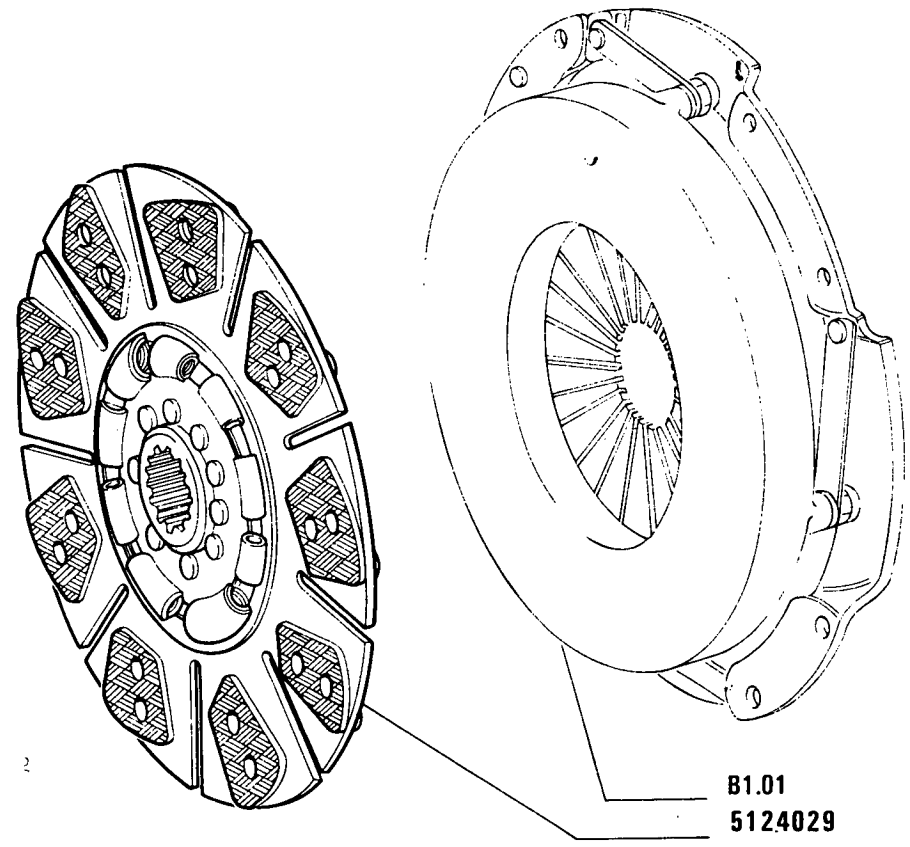
1580-1580 DT
01 02

CILINDRO COMANDO DISINNESTO 5119605 (Benditalia)
Cylindre de commande de débrayage
Arbeitszylinder

Operating cylinder
Cilindro de embrague

B1.04

MODIF	ANT.MODIF	N. ORDIN.	Q.	DENOMINAZIONE	DESIGNATION	BENENNUNG	DESCRIPTION	DENOMINACIONES
		5119607	1	VITE DI SPURGO	VIS DE PURGE	ABBLASESCHRAUBE	BLEEDING SCREW	TORNILLO DE PURGA
		9960040	1	CORREDO, COMPOSTO DA 1	POCHETTE-CONTE- NANT ...	AUSRUESTUNG BE- STEHEND AUS ...	KIT-CONSISTING OF ...	EQUIPO-COMPUESTO DE ...
		9960042	1	ANELLO	BAGUE	RING	RING	ANILLO
		9960043	1	GUARNIZIONE DI TENUTA	JOINT	DICHTUNG	GASKET	JUNTA
		9960044	1	MANICOTTO	MANCHON	MUFFE	SLEEVE	MANGA
		12182190	1	FASCETTA	COLLIER	HALTEBAND	STRAP	ABRAZADERA



C 2673

1580-1580 DT
01 02

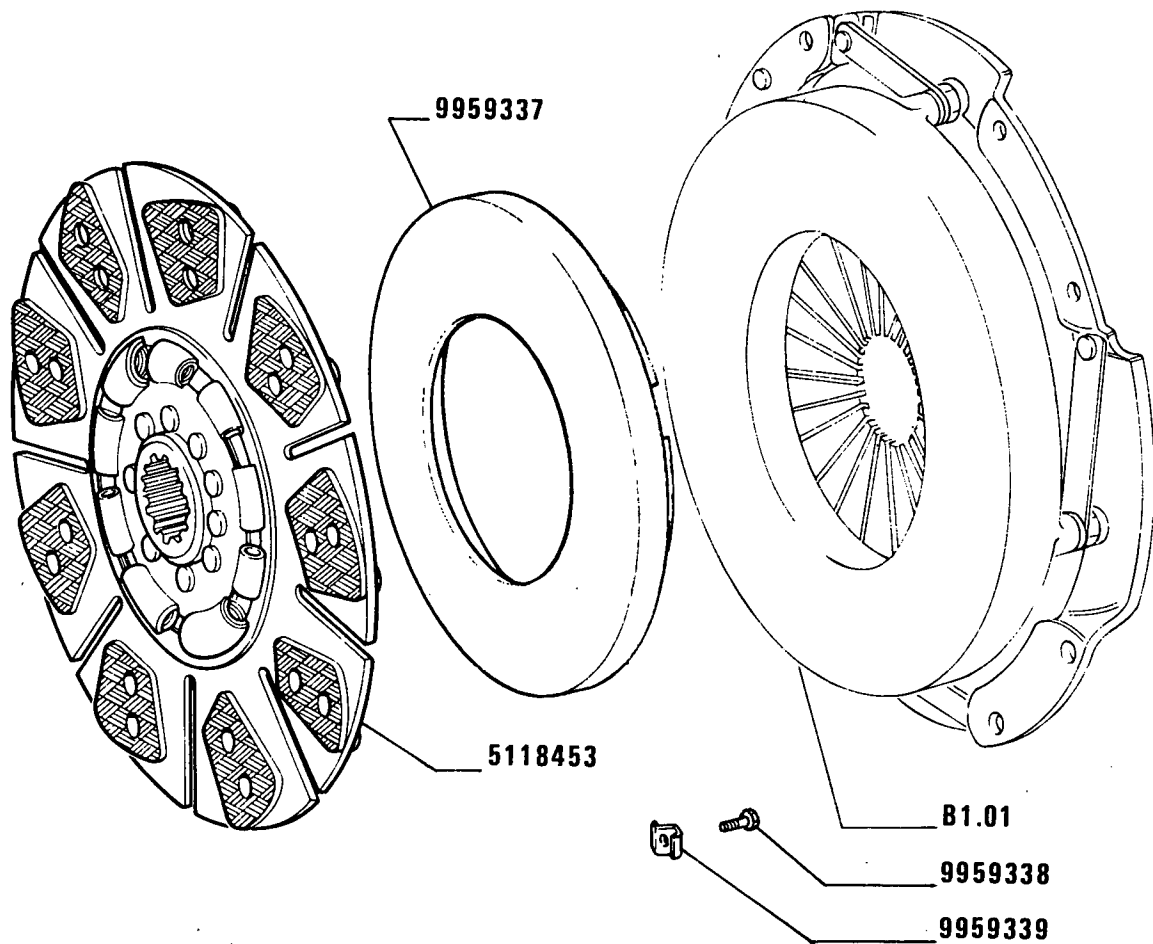
Embrayage
Kupplung

FRIZIONE 5124031 (Valeo) 14"

Clutch
Embrague

B1.05

MODIF	ANT. MODIF	N. ORDIN.	Q.	DENOMINAZIONE	DESIGNATION	BENENNUNG	DESCRIPTION	DENOMINACIONES
	5112401	5124029	1	DISCO	DISQUE	SCHEIBE	PLATE	DISCO



1580-1580 DT
01 02

Embrayage
Kupplung

FRIZIONE ~~5112564~~ (Luk) 14" C 2673
5123061 (Luk) 14" D 2673

Clutch
Embrague

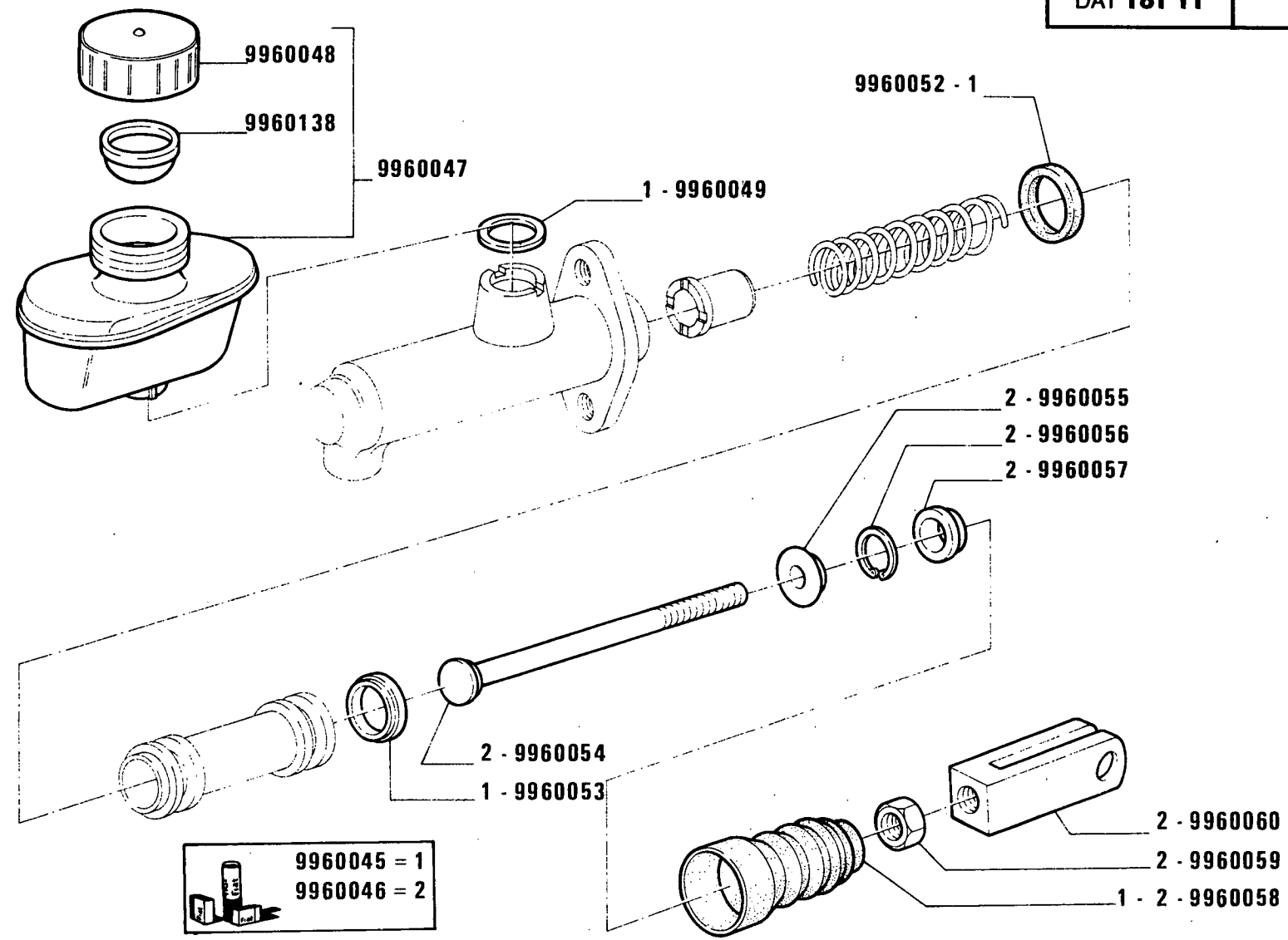
FIAT 1580-1580DT

(09-1982)

B105/ 1

- 1 -

MODIF	ANT. MODIF	N. ORDIN.	Q.	DENOMINAZIONE	DESIGNATION	BENENNUNG	DESCRIPTION	DENOMINACIONES
	5112605	5118453	1	DISCO	DISQUE	SCHEIBE	PLATE	DISCO
		9959337	1	ANELLO SPINGIDISCO	PLATEAU DE PRES- SION	DRUCKPLATTE	PRESSURE PLATE	PLATO DE EMPUJE
		9959338	3	VITE	VIS	SCHRAUBE	SCREW	TORNILLO
		9959339	3	FERMAGLIO	AGRAFE	KLEMMSTUECK	CLIP	SUJETADOR



D 2661

1580-1580 DT
01 02

Pompe embrayage
Kupplungpumpe

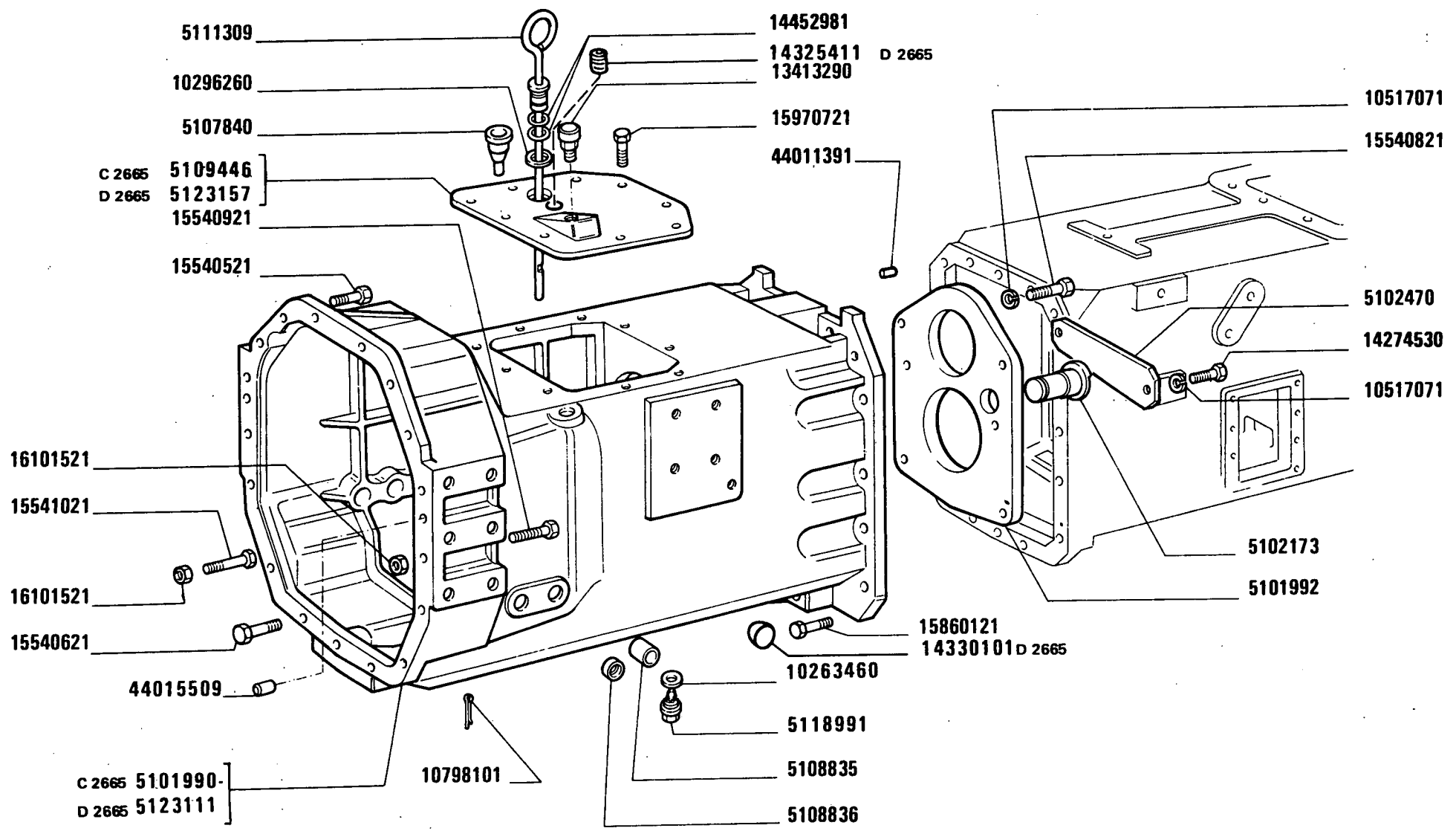
POMPA FRIZIONE 5119606 (Benditalia)

Clutch pump
Bomba del embrague

B1.11

MODIF	ANT. MODIF	N. ORDIN.	Q.	DENOMINAZIONE	DESIGNATION	BENENNUNG	DESCRIPTION	DENOMINACIONES
		9960045	1	CORREDO, COMPOSTO DA 1	POCHETTE-CONTE- NANT ...	AUSRUESTUNG BE- STEHEND AUS ...	KIT-CONSISTING OF ...	EQUIPO-COMPUESTO DE ...
		9960046	1	CORREDO, COMPOSTO DA 2	POCHETTE-CONTE- NANT ...	AUSRUESTUNG BE- STEHEND AUS ...	KIT-CONSISTING OF ...	EQUIPO-COMPUESTO DE ...
		9960047	1	SERBATOIO COMPL.	RESERVOIR	BEHAELTER	RESERVOIR	DEPOSITO
		9960048	1	TAPPO	BOUCHON	STOPFEN	PLUG	TAPON
		9960049	1	GUARNIZIONE	GARNITURE	UNTERLAGE	LINING	FORRO
		9960052	1	ANELLO DI TENUTA	JOINT D'ETANCHEITE	DICHTRING	SEAL	JUNTA HERMETICA
		9960053	1	GUARNIZIONE	GARNITURE	UNTERLAGE	LINING	FORRO
		9960054	1	ASTA FILETTATA	TIGE FILETEE	STANGE	ROD	TORNILLO
		9960055	1	SCODELLINO	CUVETTE	TELLERSCHEIBE	CUP	PLATILLO
		9960056	1	ANELLO DI SICUREZZA	ARRETOIR	SICHERUNGSRING	LOCKRING	ANILLO DE FRENO
		9960057	1	CILINDRO DELLA POMPA	CYLINDRE DE POMPE	PUMPENZYLINDER	PUMP BARREL	CILINDRO DE LA BOMBA
		9960058	1	MANICOTTO	MANCHON	MUFFE	SLEEVE	MANGA
		9960059	1	DADO	ECROU	MUTTER	NUT	TUERCA
		9960060	1	FORCELLINO	FOURCHE	GABEL	FORK	HORQUILLA
		9960138	1	FILTRO	FILTRE	FILTER	FILTER	FILTRO

TO NORBERT



1580-1580 DT
01 02

CORPO TRATTORE, SCATOLE E COPERCHI
Châssis-berceau, carters et couvercles
Schlepperrumpf und seine Deckel

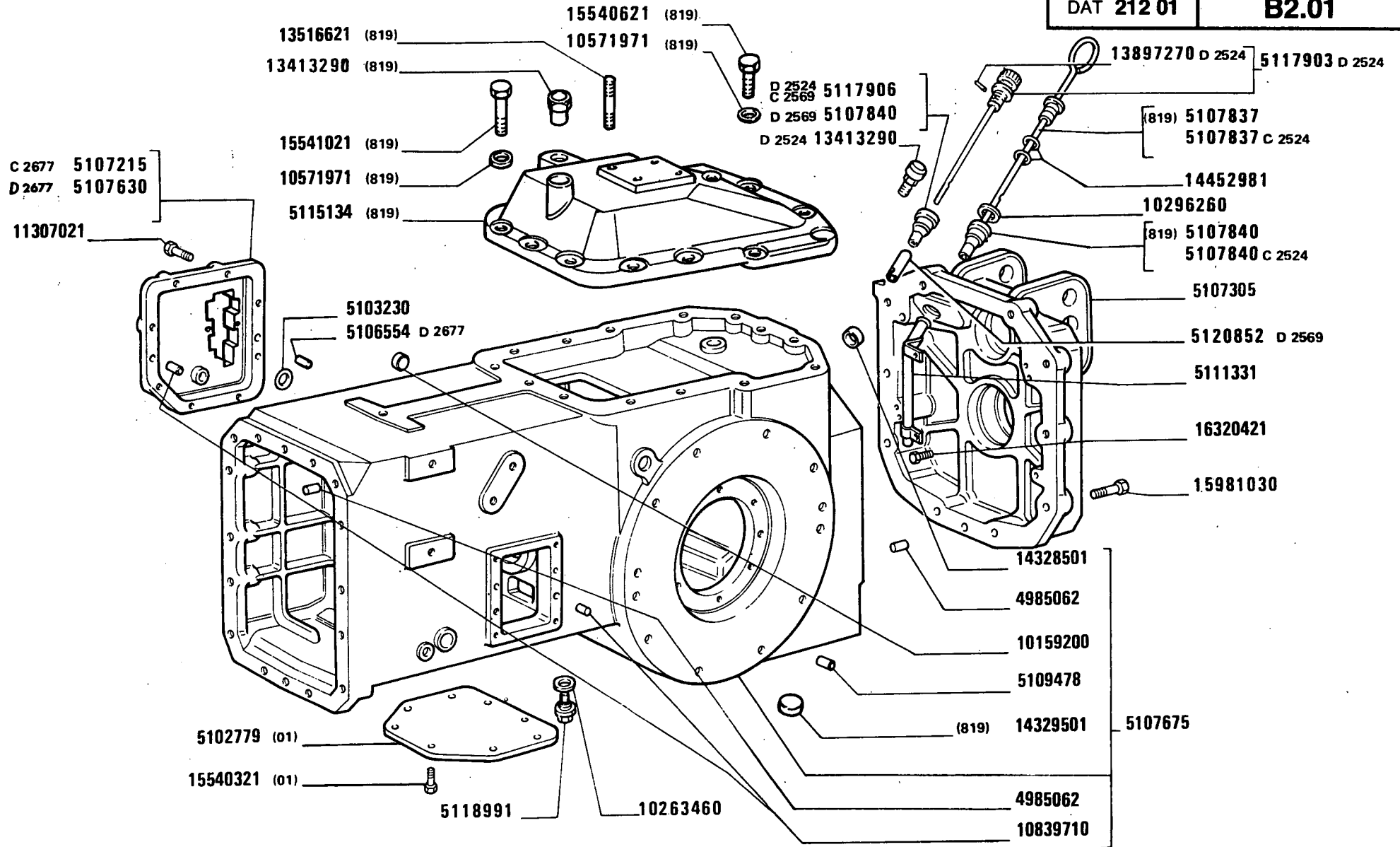
Tractor Body, Casings and Covers
Cuerpo del tractor, cajas y tapas

B2.01

MODIF	ANT. MODIF	N. ORDIN.	Q.	DENOMINAZIONE	DESIGNATION	BENENNUNG	DESCRIPTION	DENOMINAZIONES
C2665	5101991	4985062	4	GRANO	ERGOT	PASSTIFT	DOWEL	PITON
		5101990	1	SCATOLA COMPL.	CARTER	GEHAUSE	CASE	CAJA
		5101992	1	PARETE COMPL.	PAROI	WAND	WALL	TABIQUE
		5102173	1	ALBERO	ARBRE	WELLE	SHAFT	ARBOL
		5102470	1	PIASTRINA	PLAQUETTE	PLAETTCHEN	PLATE	PLACA
		5102779	1	COPERCHIO	COUVERCLE	DECKEL	COVER	TAPA
		5103230	1	ANELLO DI TENUTA	JOINT D'ETANCHEITE	DICHTRING	SEAL	JUNTA HERMETICA
D2677		5106554	4	GRANO	ERGOT	PASSTIFT	DOWEL	PITON
C2677		5107215	1	COPERCHIO	COUVERCLE	DECKEL	COVER	TAPA
		5107305	1	SCATOLA	CARTER	GEHAUSE	CASE	CAJA
D2677		5107630	1	COPERCHIO	COUVERCLE	DECKEL	COVER	TAPA
		5107675	1	SCATOLA COMPL.	CARTER	GEHAUSE	CASE	CAJA
		5107837	1	ASTA COMPL. (819)	TIGE	STANGE	ROD	VARILLA
C2524		5107837	1	ASTA DI LIVELLO COMPL.	JAUGE DE NIVEAU	MESSTAB	LEVEL ROD	VARILLA DE NIVEL
		5107840	1	TAPPO DI RIDUZIONE	BOUCHON	STOPFEN	PLUG	TAPON
		5107840	1	TAPPO	BOUCHON	STOPFEN	PLUG	TAPON
				(819) DI RIDUZIONE				
C2524		5107840	1	TAPPO DI RIDUZIONE	BOUCHON	STOPFEN	PLUG	TAPON
D2569		5107840	1	TAPPO DI RIDUZIONE	BOUCHON	STOPFEN	PLUG	TAPON
		5108835	2	BOCCOLA	DOUILLE	BUECHSE	BUSH	CASQUILLO
		5108836	2	TAPPO	BOUCHON	STOPFEN	PLUG	TAPON
C2665		5109446	1	COPERCHIO	COUVERCLE	DECKEL	COVER	TAPA
		5109478	4	GRANO	ERGOT	PASSTIFT	DOWEL	PITON
		5111309	1	ASTA	TIGE	STANGE	ROD	VARILLA
		5111331	1	TUBO	TUYAU	ROHR	PIPE	TUBO
		5115134	1	COPERCHIO (819)	COUVERCLE	DECKEL	COVER	TAPA
D2524		5117903	1	ASTA DI LIVELLO COMPL.	JAUGE DE NIVEAU	MESSTAB	LEVEL ROD	VARILLA DE NIVEL
D2524		5117906	1	RACCORDO	RACCORD	STUTZEN	CONNECTION	RACOR
	10304711	5118991	2	TAPPO	BOUCHON	STOPFEN	PLUG	TAPON
D2569		5120852	1	TUBO	TUYAU	ROHR	PIPE	TUBO
D2665		5123111	1	COPERCHIO SUP.	COUVERCLE	DECKEL	COVER	TAPA
D2665		5123157	1	SCATOLA	CARTER	GEHAUSE	CASE	CAJA
		10159200	1	TAPPO	BOUCHON	STOPFEN	PLUG	TAPON
	10301580	10263460	2	ROSETTA DI TENUTA	JOINT D'ETANCHEITE	DICHTRING	GASKET	JUNTA HERMETICA
		10296260	1	GUARNIZIONE	GARNITURE	UNTERLAGE	LINING	FORRO
		10517071	6	ROSETTA DI SICUREZZA	RONDELLE FREIN	SICHERUNGSRING	LOCKWASHER	ARANDELA DE FRENO
		10571971	13	ROSETTA (819)	RONDELLE	SCHEIBE	WASHER	ARANDELA

DAT 212 01

B2.01



1580-1580 DT

01 02

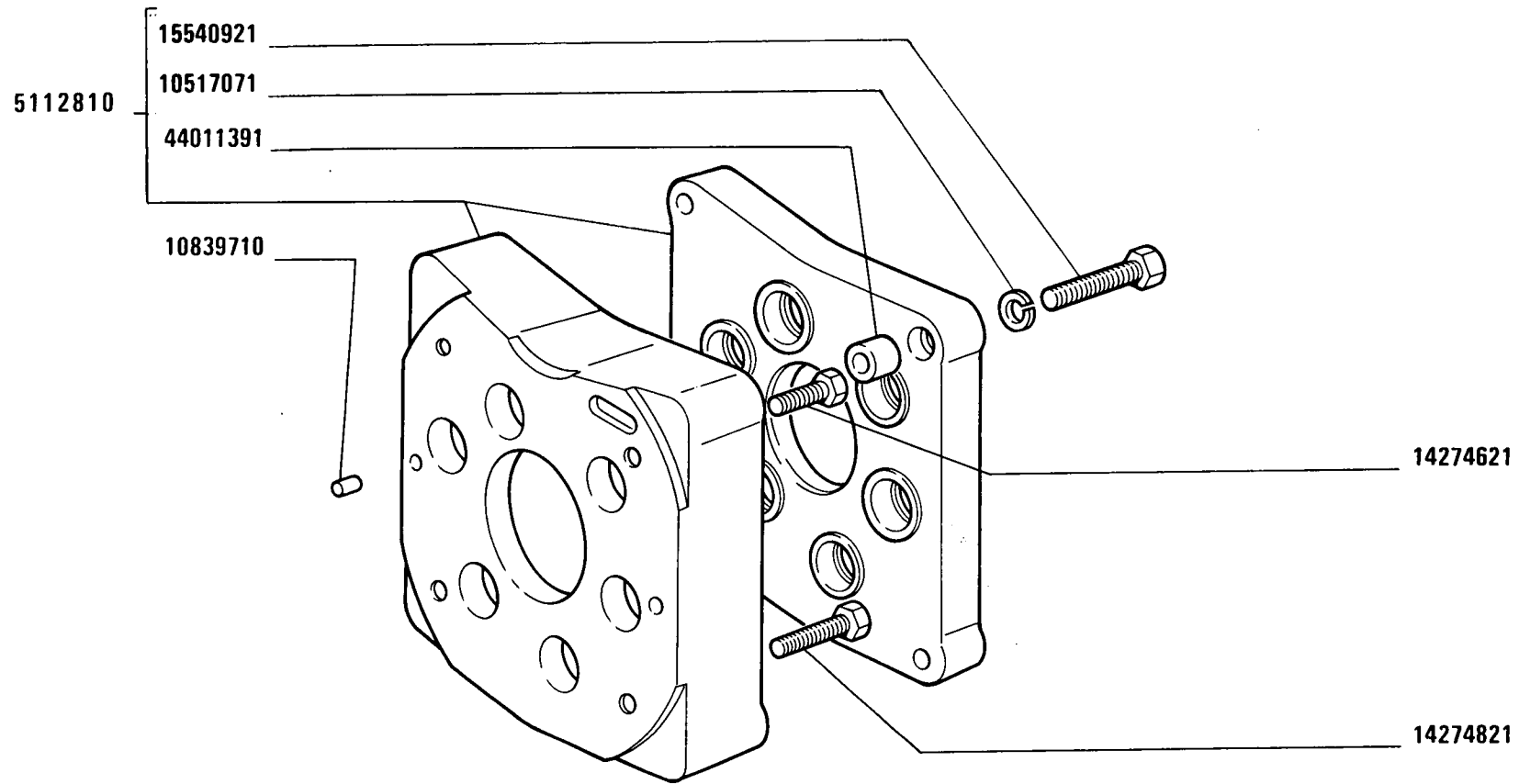
CORPO TRATTORE, SCATOLE E COPERCHI

Châssis-berceau, carters et couvercles
Schlepperrumpf und seine Deckel

Tractor Body, Casings and Covers
Cuerpo del tractor, cajas y tapas

B2.01

MODIF	ANT. MODIF	N. ORDIN.	Q.	DENOMINAZIONE	DESIGNATION	BENENNUNG	DESCRIPTION	DENOMINACIONES
		10798101	1	COPIGLIA	GOUPILLE FENDUE	SPLINT	SPLIT PIN	PASADOR ABIERTO
		10839710	4	GRANO	ERGOT	PASSTIFT	DOWEL	PITON
		11307021	8	VITE	VIS	SCHRAUBE	SCREW	TORNILLO
		13413290	1	SFIATATOIO	RENIFLARD	ENTLUEFTER	VENT	RESPIRADERO
D2524		13413290	1	SFIATATOIO	RENIFLARD	ENTLUEFTER	VENT	RESPIRADERO
	14328901	13413290	1	SFIATATOIO (819)	RENIFLARD	ENTLUEFTER	VENT	RESPIRADERO
		13516621	1	PRIGIONIERO (819)	GOUJON	STIFTSCHRAUBE	STUD	ESPARRAGO
D2524		13897270	1	SPINA	GOUPILLE	STIFT	PIN	PASADOR
	15540421	14274530	2	VITE	VIS	SCHRAUBE	SCREW	TORNILLO
D2665		14325411	1	TAPPO	BOUCHON	STOPFEN	PLUG	TAPON
		14328501	1	TAPPO	BOUCHON	STOPFEN	PLUG	TAPON
		14329501	1	TAPPO (819)	BOUCHON	STOPFEN	PLUG	TAPON
D2665		14330101	1	TAPPO	BOUCHON	STOPFEN	PLUG	TAPON
	14452990	14452981	4	GUARNIZIONE DI TENUTA	JOINT	DICHTUNG	GASKET	JUNTA
		15540321	8	VITE	VIS	SCHRAUBE	SCREW	TORNILLO
		15540521	4	VITE	VIS	SCHRAUBE	SCREW	TORNILLO
		15540621	3	VITE	VIS	SCHRAUBE	SCREW	TORNILLO
		15540621	11	VITE (819)	VIS	SCHRAUBE	SCREW	TORNILLO
		15540821	4	VITE	VIS	SCHRAUBE	SCREW	TORNILLO
		15540921	9	VITE	VIS	SCHRAUBE	SCREW	TORNILLO
		15541021	1	VITE	VIS	SCHRAUBE	SCREW	TORNILLO
		15541021	2	VITE (819)	VIS	SCHRAUBE	SCREW	TORNILLO
		15860121	14	VITE	VIS	SCHRAUBE	SCREW	TORNILLO
		15970721	9	VITE	VIS	SCHRAUBE	SCREW	TORNILLO
	15981021	15981030	10	VITE	VIS	SCHRAUBE	SCREW	TORNILLO
		16101521	10	DADO	ECROU	MUTTER	NUT	TUERCA
		16320421	2	DADO	ECROU	MUTTER	NUT	TUERCA
		44011391	1	GRANO	ERGOT	PASSTIFT	DOWEL	PITON
	40015509	44015509	2	GRANO	ERGOT	PASSTIFT	DOWEL	PITON



(110)

1580-1580 DT
01 02

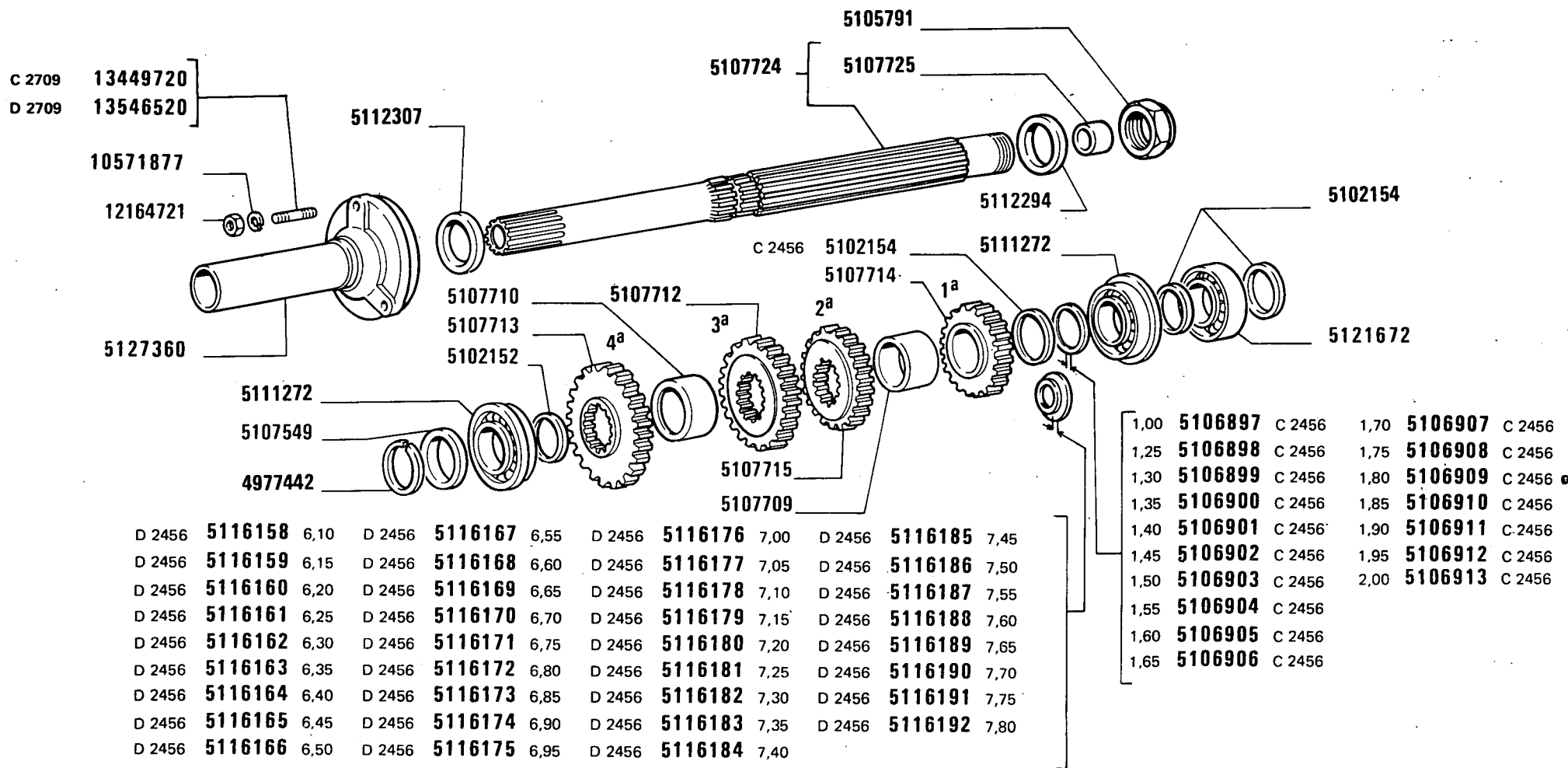
INVERSORE CAMBIO, SCATOLA E COPERCHI
Inverseur, carter et couvercles
Wendegetriebe, Gehäuse und Deckel

Reverser, Casing and Covers
Inversor, caja y tapas

4

B2.02

MODIF	ANT.MODIF	N.ORDIN.	Q.	DENOMINAZIONE	DESIGNATION	BENENNUNG	DESCRIPTION	DENOMINACIONES
	5115158	5112810	1	SUPPORTO COMPL.(110)	SUPPORT	LAGER	SUPPORT	SOPORTE
		10517071	4	ROSETTA (110)	RONDELLE	SCHEIBE	WASHER	ARANDELA
		10839710	2	GRANO (110)	ERGOT	PASSTIFT	DOWEL	PITON
		14274621	2	VITE (110)	VIS	SCHRAUBE	SCREW	TORNILLO
		14274821	2	VITE (110)	VIS	SCHRAUBE	SCREW	TORNILLO
		15540921	4	VITE (110)	VIS	SCHRAUBE	SCREW	TORNILLO
		44011391	2	PERNO (110)	AXE	BOLZEN	PIN	EJE



1580-1580 DT

01 02

RUOTISMI CAMBIO DI VELOCITÀ

*Engrenages de boîte de vitesses
Zahnräder und Wellen des Wechselgetriebes*

*Transmission Gears
Engranajes del cambio*

B2.04

MODIF	ANT.MODIF	N. ORDIN.	Q.	DENOMINAZIONE	DESIGNATION	BENENNUNG	DESCRIPTION	DENOMINACIONES
		4977442	2	SEMIANELLO	DEMI-BAGUE	RINGHAELFTE	HALF RING	SEMIANILLO
		4984168	1	DADO	ECROU	MUTTER	NUT	TUERCA
		4997078	1	CUSCINETTO	COUSSINET	LAGERSCHALE	BEARING	COJINETE
C2667		5102142	1	ALBERO CONDOTTO	ARBRE CONDUIT	ANGETRIEBENE WELLE	DRIVEN SHAFT	ARBOL CONDUCIDO
		5102144	1	INGRANAGGIO CONDOTTO	PIGNON CONDUIT	ANGETRIEBENES ZAHNRAD	DRIVEN GEAR	PINON CONDUCIDO
		5102145	1	INGRANAGGIO CONDOTTO	PIGNON CONDUIT	ANGETRIEBENES ZAHNRAD	DRIVEN GEAR	PINON CONDUCIDO
		5102146	1	INGRANAGGIO CONDOTTO	PIGNON CONDUIT	ANGETRIEBENES ZAHNRAD	DRIVEN GEAR	PINON CONDUCIDO
		5102150	6	SCODELLINO	CUVETTE	TELLERSCHEIBE	CUP	PLATILLO
		5102151	4	ANELLO DI TENUTA	JOINT D'ETANCHEITE	DICHTRING	SEAL	JUNTA HERMETICA
		5102152	1	RALLA	CRAPAUDINE	DRUCKSCHEIBE	THRUST PLATE	CHUMACERA
		5102154	2	RALLA	CRAPAUDINE	DRUCKSCHEIBE	THRUST PLATE	CHUMACERA
C2456		5102154	1	RALLA	CRAPAUDINE	DRUCKSCHEIBE	THRUST PLATE	CHUMACERA
C2456		5102157	1	RALLA	CRAPAUDINE	DRUCKSCHEIBE	THRUST PLATE	CHUMACERA
		5102158	1	RALLA	CRAPAUDINE	DRUCKSCHEIBE	THRUST PLATE	CHUMACERA
		5102339	2	MANICOTTO	MANCHON	MUFFE	SLEEVE	MANGA
		5102373	1	COPERCHIO COMPL.	COUVERCLE	DECKEL	COVER	TAPA
		5104175	1	INGRANAGGIO CONDOTTO	PIGNON CONDUIT	ANGETRIEBENES ZAHNRAD	DRIVEN GEAR	PINON CONDUCIDO
		5105791	1	DADO	ECROU	MUTTER	NUT	TUERCA
C2456		5106878	1	SPESSORE DI REGISTRO SP.1,50	CALE D'EPAISSEUR	DISTANZSCHEIBE	SHIM	SUPLEMENTO
C2456		5106879	1	SPESSORE DI REGISTRO SP.1,55	CALE D'EPAISSEUR	DISTANZSCHEIBE	SHIM	SUPLEMENTO
C2456		5106880	1	SPESSORE DI REGISTRO SP.1,60	CALE D'EPAISSEUR	DISTANZSCHEIBE	SHIM	SUPLEMENTO
C2456		5106881	1	SPESSORE DI REGISTRO SP.1,65	CALE D'EPAISSEUR	DISTANZSCHEIBE	SHIM	SUPLEMENTO
C2456		5106882	1	SPESSORE DI REGISTRO SP.1,70	CALE D'EPAISSEUR	DISTANZSCHEIBE	SHIM	SUPLEMENTO
C2456		5106883	1	SPESSORE DI REGISTRO SP.1,75	CALE D'EPAISSEUR	DISTANZSCHEIBE	SHIM	SUPLEMENTO
C2456		5106884	1	SPESSORE DI REGISTRO SP.1,80	CALE D'EPAISSEUR	DISTANZSCHEIBE	SHIM	SUPLEMENTO
C2456		5106885	1	SPESSORE DI REGISTRO SP.1,85	CALE D'EPAISSEUR	DISTANZSCHEIBE	SHIM	SUPLEMENTO
C2456		5106886	1	SPESSORE DI REGISTRO SP.1,90	CALE D'EPAISSEUR	DISTANZSCHEIBE	SHIM	SUPLEMENTO

C 2456	5106878	1,50	C 2456	5106888	2,00
C 2456	5106879	1,55	C 2456	5106889	2,05
C 2456	5106880	1,60	C 2456	5106890	2,10
C 2456	5106881	1,65	C 2456	5106891	2,15
C 2456	5106882	1,70	C 2456	5106892	2,20
C 2456	5106883	1,75	C 2456	5106893	2,25
C 2456	5106884	1,80	C 2456	5106894	2,30
C 2456	5106885	1,85	C 2456	5106895	2,35
C 2456	5106886	1,90	C 2456	5106896	2,40
C 2456	5106887	1,95			

C 2709	13449720
D 2709	13546520
	10571877
	12164721
	5102373

4997078
5111377

5102157 C 2456

5102151

5102146

5118187 C 2666

5121942 D 2666

5102339

5102151

5122136 X

5118187 C 2666

5121942 D 2666

5102144

5102151

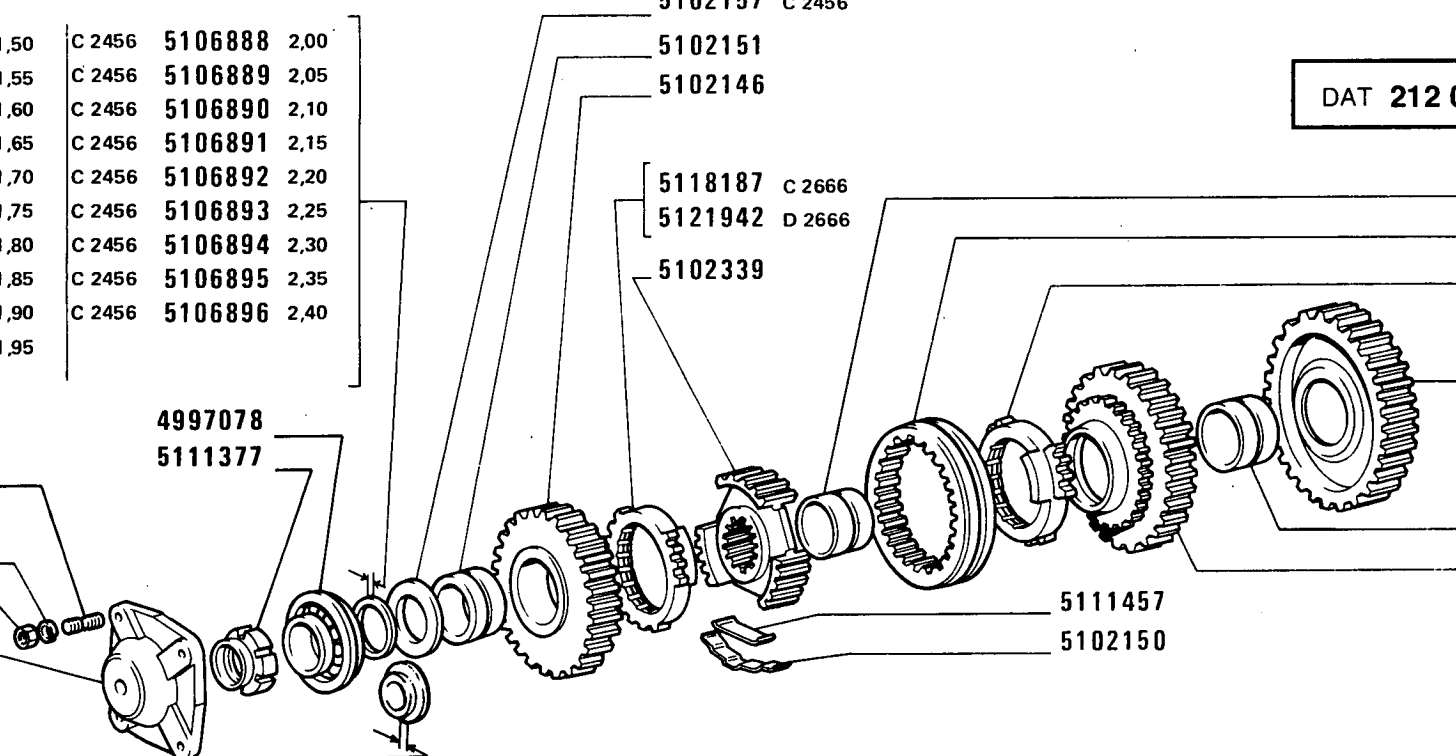
5102145

5111457

5102150

8,85	5116128	D 2456 C 2667	9,35	5116138	D 2456 C 2667	9,85	5116148	D 2456 C 2667	8,85	5122579	D 2667	9,35	5122589	D 2667	9,85	5122599	D 2667
8,90	5116129	D 2456 C 2667	9,40	5116139	D 2456 C 2667	9,90	5116149	D 2456 C 2667	8,90	5122580	D 2667	9,40	5122590	D 2667	9,90	5122600	D 2667
8,95	5116130	D 2456 C 2667	9,45	5116140	D 2456 C 2667	9,95	5116150	D 2456 C 2667	8,95	5122581	D 2667	9,45	5122591	D 2667	9,95	5122601	D 2667
9,00	5116131	D 2456 C 2667	9,50	5116141	D 2456 C 2667	10,00	5116151	D 2456 C 2667	9,00	5122582	D 2667	9,50	5122592	D 2667	10,00	5122602	D 2667
9,05	5116132	D 2456 C 2667	9,55	5116142	D 2456 C 2667	10,05	5116152	D 2456 C 2667	9,05	5122583	D 2667	9,55	5122593	D 2667	10,05	5122603	D 2667
9,10	5116133	D 2456 C 2667	9,60	5116143	D 2456 C 2667	10,10	5116153	D 2456 C 2667	9,10	5122584	D 2667	9,60	5122594	D 2667	10,10	5122604	D 2667
9,15	5116134	D 2456 C 2667	9,65	5116144	D 2456 C 2667	10,15	5116154	D 2456 C 2667	9,15	5122585	D 2667	9,65	5122595	D 2667	10,15	5122605	D 2667
9,20	5116135	D 2456 C 2667	9,70	5116145	D 2456 C 2667	10,20	5116155	D 2456 C 2667	9,20	5122586	D 2667	9,70	5122596	D 2667	10,20	5122606	D 2667
9,25	5116136	D 2456 C 2667	9,75	5116146	D 2456 C 2667	10,25	5116156	D 2456 C 2667	9,25	5122587	D 2667	9,75	5122597	D 2667	10,25	5122607	D 2667
9,30	5116137	D 2456 C 2667	9,80	5116147	D 2456 C 2667	10,30	5116157	D 2456 C 2667	9,30	5122588	D 2667	9,80	5122598	D 2667	10,30	5122608	D 2667

DAT 212 04	B2.04
------------	-------



1580-1580 DT

01 02

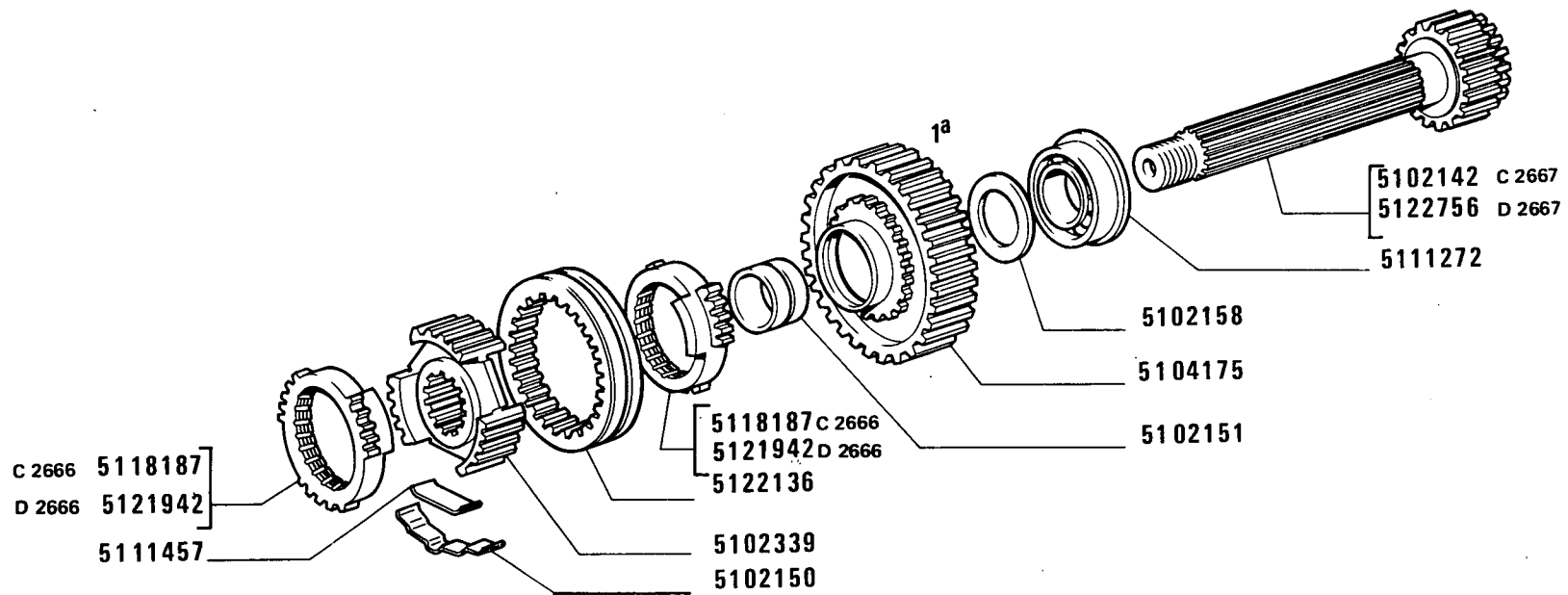
RUOTISMI CAMBIO DI VELOCITÀ

Engrenages de boîte de vitesses
Zahnräder und Wellen des Wechselgetriebes

Transmission gears
Engranajes del cambio

B2.04

MODIF	ANT.MODIF	N.ORDIN.	Q.	DENOMINAZIONE	DESIGNATION	BENENNUNG	DESCRIPTION	DENOMINACIONES
C2456		5106887	1	SPESSORE DI REGISTRO SP.1,95	CALE D'EPAISSEUR	DISTANZSCHEIBE	SHIM	SUPLEMENTO
C2456		5106888	1	SPESSORE DI REGISTRO SP.2,00	CALE D'EPAISSEUR	DISTANZSCHEIBE	SHIM	SUPLEMENTO
C2456		5106889	1	SPESSORE DI REGISTRO SP.2,05	CALE D'EPAISSEUR	DISTANZSCHEIBE	SHIM	SUPLEMENTO
C2456		5106890	1	SPESSORE DI REGISTRO SP.2,10	CALE D'EPAISSEUR	DISTANZSCHEIBE	SHIM	SUPLEMENTO
C2456		5106891	1	SPESSORE DI REGISTRO SP.2,15	CALE D'EPAISSEUR	DISTANZSCHEIBE	SHIM	SUPLEMENTO
C2456		5106892	1	SPESSORE DI REGISTRO SP.2,20	CALE D'EPAISSEUR	DISTANZSCHEIBE	SHIM	SUPLEMENTO
C2456		5106893	1	SPESSORE DI REGISTRO SP.2,25	CALE D'EPAISSEUR	DISTANZSCHEIBE	SHIM	SUPLEMENTO
C2456		5106894	1	SPESSORE DI REGISTRO SP.2,30	CALE D'EPAISSEUR	DISTANZSCHEIBE	SHIM	SUPLEMENTO
C2456		5106895	1	SPESSORE DI REGISTRO SP.2,35	CALE D'EPAISSEUR	DISTANZSCHEIBE	SHIM	SUPLEMENTO
C2456		5106896	1	SPESSORE DI REGISTRO SP.2,40	CALE D'EPAISSEUR	DISTANZSCHEIBE	SHIM	SUPLEMENTO
C2456		5106897	1	SPESSORE DI REGISTRO SP.1,00	CALE D'EPAISSEUR	DISTANZSCHEIBE	SHIM	SUPLEMENTO
C2456		5106898	1	SPESSORE DI REGISTRO SP.1,25	CALE D'EPAISSEUR	DISTANZSCHEIBE	SHIM	SUPLEMENTO
C2456		5106899	1	SPESSORE DI REGISTRO SP.1,30	CALE D'EPAISSEUR	DISTANZSCHEIBE	SHIM	SUPLEMENTO
C2456		5106900	1	SPESSORE DI REGISTRO SP.1,35	CALE D'EPAISSEUR	DISTANZSCHEIBE	SHIM	SUPLEMENTO
C2456		5106901	1	SPESSORE DI REGISTRO SP.1,40	CALE D'EPAISSEUR	DISTANZSCHEIBE	SHIM	SUPLEMENTO
C2456		5106902	1	SPESSORE DI REGISTRO SP.1,45	CALE D'EPAISSEUR	DISTANZSCHEIBE	SHIM	SUPLEMENTO
C2456		5106903	1	SPESSORE DI REGISTRO SP.1,50	CALE D'EPAISSEUR	DISTANZSCHEIBE	SHIM	SUPLEMENTO
C2456		5106904	1	SPESSORE DI REGISTRO SP.1,55	CALE D'EPAISSEUR	DISTANZSCHEIBE	SHIM	SUPLEMENTO
C2456		5106905	1	SPESSORE DI REGISTRO SP.1,60	CALE D'EPAISSEUR	DISTANZSCHEIBE	SHIM	SUPLEMENTO
C2456		5106906	1	SPESSORE DI REGISTRO SP.1,65	CALE D'EPAISSEUR	DISTANZSCHEIBE	SHIM	SUPLEMENTO



1580-1580 DT

01 02

RUOTISMI CAMBIO DI VELOCITÀ

*Engrenages de boîte de vitesses
Zahnräder und Wellen des Wechselgetriebes*

*Transmission gears
Engranajes del cambio*

B2.04

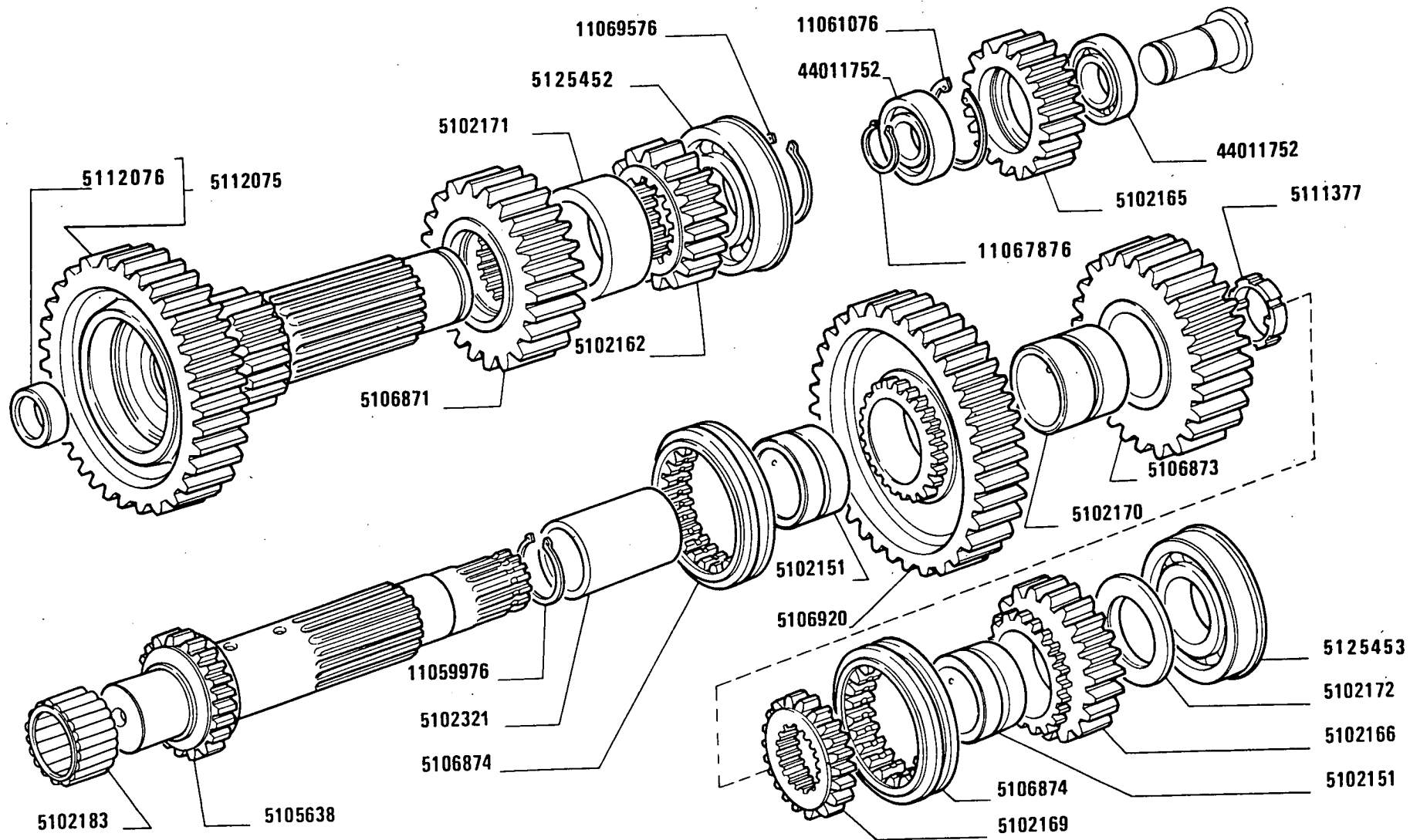
MODIF	ANT. MODIF	N. ORDIN.	Q.	DENOMINAZIONE	DESIGNATION	BENENNUNG	DESCRIPTION	DENOMINACIONES
D2456		5116147		SPESSORE DI REGISTRO SP. 9,80	CALE D'EPaisseur	DISTANZSCHEIBE	SHIM	SUPLEMENTO
C2667 D2456		5116148		SPESSORE DI REGISTRO SP. 9,85	CALE D'EPaisseur	DISTANZSCHEIBE	SHIM	SUPLEMENTO
C2667 D2456		5116149		SPESSORE DI REGISTRO SP. 9,90	CALE D'EPaisseur	DISTANZSCHEIBE	SHIM	SUPLEMENTO
C2667 D2456		5116150		SPESSORE DI REGISTRO SP. 9,95	CALE D'EPaisseur	DISTANZSCHEIBE	SHIM	SUPLEMENTO
C2667 D2456		5116151		SPESSORE DI REGISTRO SP. 10,00	CALE D'EPaisseur	DISTANZSCHEIBE	SHIM	SUPLEMENTO
C2667 D2456		5116152		SPESSORE DI REGISTRO SP. 10,05	CALE D'EPaisseur	DISTANZSCHEIBE	SHIM	SUPLEMENTO
C2667 D2456		5116153		SPESSORE DI REGISTRO SP. 10,10	CALE D'EPaisseur	DISTANZSCHEIBE	SHIM	SUPLEMENTO
C2667 D2456		5116154		SPESSORE DI REGISTRO SP. 10,15	CALE D'EPaisseur	DISTANZSCHEIBE	SHIM	SUPLEMENTO
C2667 D2456		5116155		SPESSORE DI REGISTRO SP. 10,20	CALE D'EPaisseur	DISTANZSCHEIBE	SHIM	SUPLEMENTO
C2667 D2456		5116156		SPESSORE DI REGISTRO SP. 10,25	CALE D'EPaisseur	DISTANZSCHEIBE	SHIM	SUPLEMENTO
C2667 D2456		5116157		SPESSORE DI REGISTRO SP. 10,30	CALE D'EPaisseur	DISTANZSCHEIBE	SHIM	SUPLEMENTO
C2667 D2456		5116158		SPESSORE DI REGISTRO SP. 6,10	CALE D'EPaisseur	DISTANZSCHEIBE	SHIM	SUPLEMENTO
D2456		5116159		SPESSORE DI REGISTRO SP. 6,15	CALE D'EPaisseur	DISTANZSCHEIBE	SHIM	SUPLEMENTO
D2456		5116160		SPESSORE DI REGISTRO SP. 6,20	CALE D'EPaisseur	DISTANZSCHEIBE	SHIM	SUPLEMENTO
D2456		5116161		SPESSORE DI REGISTRO SP. 6,25	CALE D'EPaisseur	DISTANZSCHEIBE	SHIM	SUPLEMENTO

MODIF	ANT.MODIF	N.ORDIN.	Q.	DENOMINAZIONE	DESIGNATION	BENENNUNG	DESCRIPTION	DENOMINACIONES
D2456		5116162		SPESSORE DI REGISTRO SP. 6,30	CALE D'EPAILSEUR	DISTANZSCHEIBE	SHIM	SUPLEMENTO
D2456		5116163		SPESSORE DI REGISTRO SP. 6,35	CALE D'EPAILSEUR	DISTANZSCHEIBE	SHIM	SUPLEMENTO
D2456		5116164		SPESSORE DI REGISTRO SP. 6,40	CALE D'EPAILSEUR	DISTANZSCHEIBE	SHIM	SUPLEMENTO
D2456		5116165		SPESSORE DI REGISTRO SP. 6,45	CALE D'EPAILSEUR	DISTANZSCHEIBE	SHIM	SUPLEMENTO
D2456		5116166		SPESSORE DI REGISTRO SP. 6,50	CALE D'EPAILSEUR	DISTANZSCHEIBE	SHIM	SUPLEMENTO
D2456		5116167		SPESSORE DI REGISTRO SP. 6,55	CALE D'EPAILSEUR	DISTANZSCHEIBE	SHIM	SUPLEMENTO
D2456		5116168		SPESSORE DI REGISTRO SP. 6,60	CALE D'EPAILSEUR	DISTANZSCHEIBE	SHIM	SUPLEMENTO
D2456		5116169		SPESSORE DI REGISTRO SP. 6,65	CALE D'EPAILSEUR	DISTANZSCHEIBE	SHIM	SUPLEMENTO
D2456		5116170		SPESSORE DI REGISTRO SP. 6,70	CALE D'EPAILSEUR	DISTANZSCHEIBE	SHIM	SUPLEMENTO
D2456		5116171		SPESSORE DI REGISTRO SP. 6,75	CALE D'EPAILSEUR	DISTANZSCHEIBE	SHIM	SUPLEMENTO
D2456		5116172		SPESSORE DI REGISTRO SP. 6,80	CALE D'EPAILSEUR	DISTANZSCHEIBE	SHIM	SUPLEMENTO
D2456		5116173		SPESSORE DI REGISTRO SP. 6,85	CALE D'EPAILSEUR	DISTANZSCHEIBE	SHIM	SUPLEMENTO
D2456		5116174		SPESSORE DI REGISTRO SP. 6,90	CALE D'EPAILSEUR	DISTANZSCHEIBE	SHIM	SUPLEMENTO
D2456		5116175		SPESSORE DI REGISTRO SP. 6,95	CALE D'EPAILSEUR	DISTANZSCHEIBE	SHIM	SUPLEMENTO
D2456		5116176		SPESSORE DI REGISTRO SP. 7,00	CALE D'EPAILSEUR	DISTANZSCHEIBE	SHIM	SUPLEMENTO
D2456		5116177		SPESSORE DI REGISTRO SP. 7,05	CALE D'EPAILSEUR	DISTANZSCHEIBE	SHIM	SUPLEMENTO
D2456		5116178		SPESSORE DI REGISTRO SP. 7,10	CALE D'EPAILSEUR	DISTANZSCHEIBE	SHIM	SUPLEMENTO
D2456		5116179		SPESSORE DI REGISTRO SP. 7,15	CALE D'EPAILSEUR	DISTANZSCHEIBE	SHIM	SUPLEMENTO
D2456		5116180		SPESSORE DI REGISTRO SP. 7,20	CALE D'EPAILSEUR	DISTANZSCHEIBE	SHIM	SUPLEMENTO
D2456		5116181		SPESSORE DI REGISTRO SP. 7,25	CALE D'EPAILSEUR	DISTANZSCHEIBE	SHIM	SUPLEMENTO

MODIF	ANT. MODIF	N. ORDIN.	Q.	DENOMINAZIONE	DESIGNATION	BENENNUNG	DESCRIPTION	DENOMINACIONES
D2456		5116182		SPESSORE DI REGISTRO SP. 7,30	CALE D'EPaisseur	DISTANZSCHEIBE	SHIM	SUPLEMENTO
D2456		5116183		SPESSORE DI REGISTRO SP. 7,35	CALE D'EPaisseur	DISTANZSCHEIBE	SHIM	SUPLEMENTO
D2456		5116184		SPESSORE DI REGISTRO SP. 7,40	CALE D'EPaisseur	DISTANZSCHEIBE	SHIM	SUPLEMENTO
D2456		5116185		SPESSORE DI REGISTRO SP. 7,45	CALE D'EPaisseur	DISTANZSCHEIBE	SHIM	SUPLEMENTO
D2456		5116186		SPESSORE DI REGISTRO SP. 7,50	CALE D'EPaisseur	DISTANZSCHEIBE	SHIM	SUPLEMENTO
D2456		5116187		SPESSORE DI REGISTRO SP. 7,55	CALE D'EPaisseur	DISTANZSCHEIBE	SHIM	SUPLEMENTO
D2456		5116188		SPESSORE DI REGISTRO SP. 7,60	CALE D'EPaisseur	DISTANZSCHEIBE	SHIM	SUPLEMENTO
D2456		5116189		SPESSORE DI REGISTRO SP. 7,65	CALE D'EPaisseur	DISTANZSCHEIBE	SHIM	SUPLEMENTO
D2456		5116190		SPESSORE DI REGISTRO SP. 7,70	CALE D'EPaisseur	DISTANZSCHEIBE	SHIM	SUPLEMENTO
D2456		5116191		SPESSORE DI REGISTRO SP. 7,75	CALE D'EPaisseur	DISTANZSCHEIBE	SHIM	SUPLEMENTO
D2456		5116192		SPESSORE DI REGISTRO SP. 7,80	CALE D'EPaisseur	DISTANZSCHEIBE	SHIM	SUPLEMENTO
C2666	4572859	5118187	4	SINCRONIZZATORE	SYNCHRONISEUR	SYNCHRONISIERUNG	SYNCHRONIZER	SINCRONIZADOR
	5111278	5121672	1	CUSCINETTO	COUSSINET	LAGERSCHALE	BEARING	COJINETE
D2666		5121942	4	SINCRONIZZATORE	SYNCHRONISEUR	SYNCHRONISIERUNG	SYNCHRONIZER	SINCRONIZADOR
	5110219	5122136	2	MANICOTTO DI REGO- LAZIONE	MANCHON DE REGLAGE	SPANNSCHLOSS	ADJUSTMENT SLEEVE	TUERCA DE REGLAJE
D2667		5122579		SPESSORE DI REGISTRO SP. 8,85	CALE D'EPaisseur	DISTANZSCHEIBE	SHIM	SUPLEMENTO
D2667		5122580		SPESSORE DI REGISTRO SP. 8,90	CALE D'EPaisseur	DISTANZSCHEIBE	SHIM	SUPLEMENTO
D2667		5122581		SPESSORE DI REGISTRO SP. 8,95	CALE D'EPaisseur	DISTANZSCHEIBE	SHIM	SUPLEMENTO
D2667		5122582		SPESSORE DI REGISTRO SP. 9,00	CALE D'EPaisseur	DISTANZSCHEIBE	SHIM	SUPLEMENTO
D2667		5122583		SPESSORE DI REGISTRO SP. 9,05	CALE D'EPaisseur	DISTANZSCHEIBE	SHIM	SUPLEMENTO
D2667		5122584		SPESSORE DI REGISTRO SP. 9,10	CALE D'EPaisseur	DISTANZSCHEIBE	SHIM	SUPLEMENTO
D2667		5122585		SPESSORE DI REGISTRO SP. 9,15	CALE D'EPaisseur	DISTANZSCHEIBE	SHIM	SUPLEMENTO

MODIF	ANT. MODIF	N. ORDIN.	Q.	DENOMINAZIONE	DESIGNATION	BENENNUNG	DESCRIPTION	DENOMINACIONES
D2667		5122586		SPESSORE DI REGISTRO SP. 9,20	CALE D'EPAISSEUR	DISTANZSCHEIBE	SHIM	SUPLEMENTO
D2667		5122587		SPESSORE DI REGISTRO SP. 9,25	CALE D'EPAISSEUR	DISTANZSCHEIBE	SHIM	SUPLEMENTO
D2667		5122588		SPESSORE DI REGISTRO SP. 9,30	CALE D'EPAISSEUR	DISTANZSCHEIBE	SHIM	SUPLEMENTO
D2667		5122589		SPESSORE DI REGISTRO SP. 9,35	CALE D'EPAISSEUR	DISTANZSCHEIBE	SHIM	SUPLEMENTO
D2667		5122590		SPESSORE DI REGISTRO SP. 9,40	CALE D'EPAISSEUR	DISTANZSCHEIBE	SHIM	SUPLEMENTO
D2667		5122591		SPESSORE DI REGISTRO SP. 9,45	CALE D'EPAISSEUR	DISTANZSCHEIBE	SHIM	SUPLEMENTO
D2667		5122592		SPESSORE DI REGISTRO SP. 9,50	CALE D'EPAISSEUR	DISTANZSCHEIBE	SHIM	SUPLEMENTO
D2667		5122593		SPESSORE DI REGISTRO SP. 9,55	CALE D'EPAISSEUR	DISTANZSCHEIBE	SHIM	SUPLEMENTO
D2667		5122594		SPESSORE DI REGISTRO SP. 9,60	CALE D'EPAISSEUR	DISTANZSCHEIBE	SHIM	SUPLEMENTO
D2667		5122595		SPESSORE DI REGISTRO SP. 9,65	CALE D'EPAISSEUR	DISTANZSCHEIBE	SHIM	SUPLEMENTO
D2667		5122596		SPESSORE DI REGISTRO SP. 9,70	CALE D'EPAISSEUR	DISTANZSCHEIBE	SHIM	SUPLEMENTO
D2667		5122597		SPESSORE DI REGISTRO SP. 9,75	CALE D'EPAISSEUR	DISTANZSCHEIBE	SHIM	SUPLEMENTO
D2667		5122598		SPESSORE DI REGISTRO SP. 9,80	CALE D'EPAISSEUR	DISTANZSCHEIBE	SHIM	SUPLEMENTO
D2667		5122599		SPESSORE DI REGISTRO SP. 9,85	CALE D'EPAISSEUR	DISTANZSCHEIBE	SHIM	SUPLEMENTO
D2667		5122600		SPESSORE DI REGISTRO SP. 9,90	CALE D'EPAISSEUR	DISTANZSCHEIBE	SHIM	SUPLEMENTO
D2667		5122601		SPESSORE DI REGISTRO SP. 9,95	CALE D'EPAISSEUR	DISTANZSCHEIBE	SHIM	SUPLEMENTO
D2667		5122602		SPESSORE DI REGISTRO SP. 10,00	CALE D'EPAISSEUR	DISTANZSCHEIBE	SHIM	SUPLEMENTO
D2667		5122603		SPESSORE DI REGISTRO SP. 10,05	CALE D'EPAISSEUR	DISTANZSCHEIBE	SHIM	SUPLEMENTO
D2667		5122604		SPESSORE DI REGISTRO SP. 10,10	CALE D'EPAISSEUR	DISTANZSCHEIBE	SHIM	SUPLEMENTO
D2667		5122605		SPESSORE DI REGISTRO SP. 10,15	CALE D'EPAISSEUR	DISTANZSCHEIBE	SHIM	SUPLEMENTO

MODIF	ANT.MODIF	N.ORDIN.	Q.	DENOMINAZIONE	DESIGNATION	BENENNUNG	DESCRIPTION	DENOMINACIONES
D2667		5122606		SPESSORE DI REGISTRO SP.10,20	CALE D'EPAISSEUR	DISTANZSCHEIBE	SHIM	SUPLEMENTO
D2667		5122607		SPESSORE DI REGISTRO SP.10,25	CALE D'EPAISSEUR	DISTANZSCHEIBE	SHIM	SUPLEMENTO
D2667		5122608		SPESSORE DI REGISTRO SP.10,30	CALE D'EPAISSEUR	DISTANZSCHEIBE	SHIM	SUPLEMENTO
D2667		5122756	1	ALBERO CONDOTTO	ARBRE CONDUIT	ANGETRIEBENE WELLE	DRIVEN SHAFT	ARBOL CONDUcido
	5102371	5127360	1	COPERCHIO COMPL.	COUVERCLE	DECKEL	COVER	TAPA
	10516871	10571877	8	ROSETTA DI SICUREZZA	RONDELLE FREIN	SICHERUNGSRING	LOCKWASHER	ARANDELA DE FRENO
	12164711	12164721	8	DADO	ECROU	MUTTER	NUT	TUERCA
C2709		13449720	8	PRIGIONIERO M10X1,25X15X30	GOUJON	STIFTSCHRAUBE	STUD	ESPARRAGO
D2709		13546520	8	PRIGIONIERO M10X1,25X20X30	GOUJON	STIFTSCHRAUBE	STUD	ESPARRAGO



1580-1580 DT

01 02

RUOTISMI RIDUTTORE CAMBIO

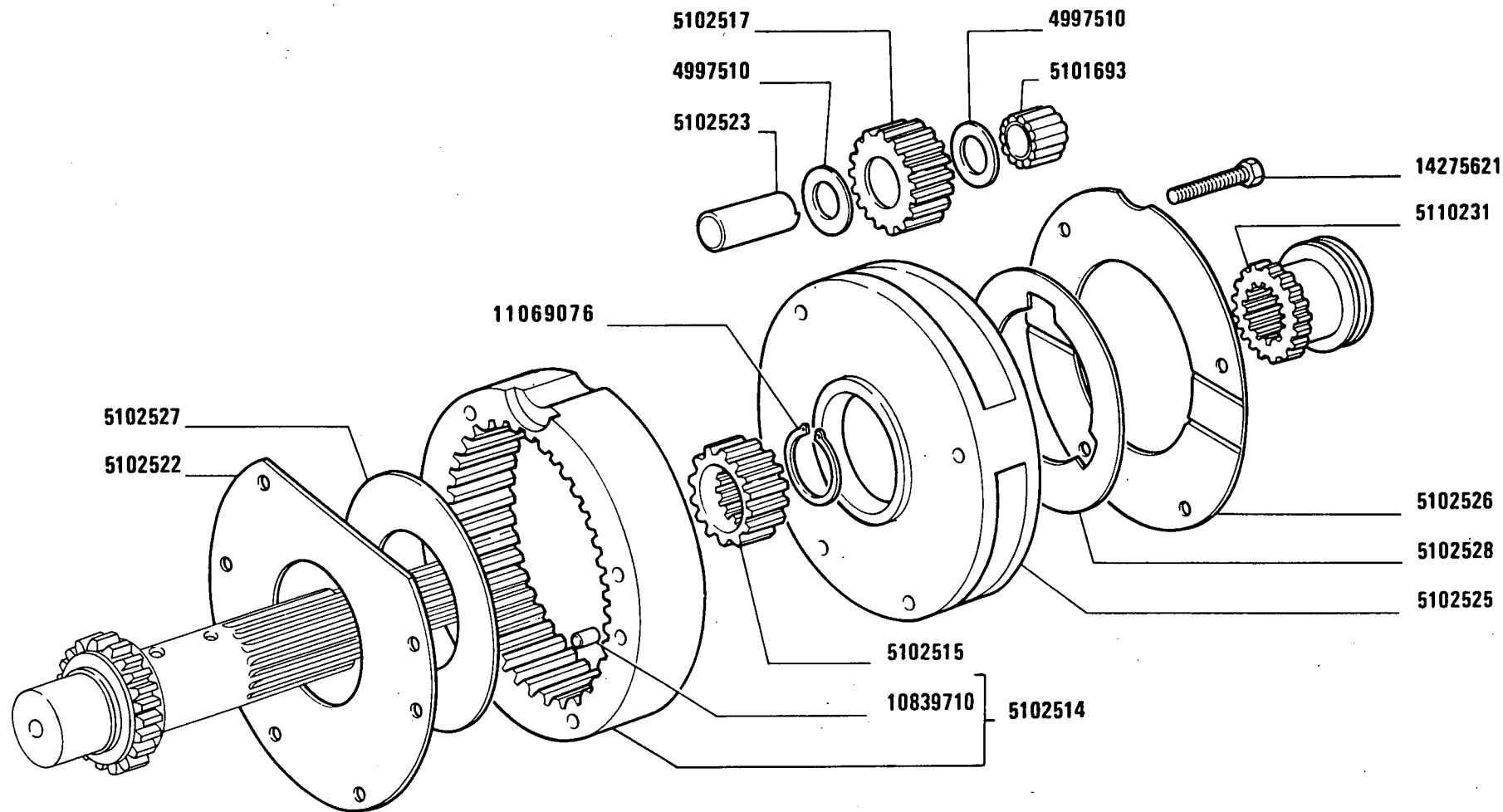
*Engrenages de réducteur de boîte de vitesses
Räder und Wellen des Zusatzgetriebes*

*Reduction Gears
Engranajes del reductor del cambio*

B2.05

1

MODIF	ANT.MODIF	N. ORDIN.	Q.	DENOMINAZIONE	DESIGNATION	BENENNUNG	DESCRIPTION	DENOMINACIONES
		4997510	6	ANELLO	BAGUE	RING	RING	ANILLO
		5101693	3	GABBIA A RULLI	CAGE A ROULEAUX	ROLLENKAEFIG	ROLLER CAGE	PORTARRODILLOS
		5102151	2	ANELLO	BAGUE	RING	RING	ANILLO
		5102162	1	INGRANAGGIO CONDUTTORE	PIGNON CONDUCTEUR	TREIBENDES ZAHNRAD	DRIVING GEAR	PINON CONDUCTOR
		5102165	1	INGRANAGGIO DI RINVIO	PIGNON DE RENVOI	ZWISCHENZAHNRAD	IDLE GEAR	PINON DE REENVIO
		5102166	1	INGRANAGGIO CONDOTTO	PIGNON CONDUIT	ANGETRIEBENES ZAHNRAD	DRIVEN GEAR	PINON CONDUCIDO
		5102169	1	MANICOTTO	MANCHON	MUFFE	SLEEVE	MANGA
		5102170	1	ANELLO	BAGUE	RING	RING	ANILLO
		5102171	1	DISTANZIALE	ENTRETOISE	ABSTANDSTUECK	SPACER	SEPARADOR
		5102172	1	RALLA	CRAPAUDINE	DRUCKSCHEIBE	THRUST PLATE	CHUMACERA
		5102183	1	GABBIA A RULLI	CAGE A ROULEAUX	ROLLENKAEFIG	ROLLER CAGE	PORTARRODILLOS
		5102321	1	MANICOTTO	MANCHON	MUFFE	SLEEVE	MANGA
		5102514	1	INGRANAGGIO COMPL.	PIGNON	ZAHNRAD	GEAR	PINON
		5102515	1	INGRANAGGIO	PIGNON	ZAHNRAD.	GEAR	PINON
		5102517	3	INGRANAGGIO	PIGNON	ZAHNRAD	GEAR	PINON
		5102522	1	DISCO	DISQUE	SCHEIBE	PLATE	DISCO
		5102523	3	PERNO	AXE	BOLZEN	PIN	EJE
		5102525	1	DISCO	DISQUE	SCHEIBE	PLATE	DISCO
		5102526	1	DISCO	DISQUE	SCHEIBE	PLATE	DISCO
		5102527	1	ANELLO	BAGUE	RING	RING	ANILLO
		5102528	1	ANELLO	BAGUE	RING	RING	ANILLO
		5105066	1	ANELLO	BAGUE	RING	RING	ANILLO
		5105067	2	ANELLO	BAGUE	RING	RING	ANILLO
		5105068	12	CERNIERA FISSA	CHARNIERE FIXE	SCHARNIER, FEST	FIXED HINGE	BISAGRA, FIJA
		5105364	1	DISTANZIALE	ENTRETOISE	ABSTANDSTUECK	SPACER	SEPARADOR
		5105365	1	DISTANZIALE	ENTRETOISE	ABSTANDSTUECK	SPACER	SEPARADOR
		5105638	1	ALBERO CONDOTTO	ARBRE CONDUIT	ANGETRIEBENE WELLE	DRIVEN SHAFT	ARBOL CONDUCIDO
		5106871	1	INGRANAGGIO CONDUTTORE	PIGNON CONDUCTEUR	TREIBENDES ZAHNRAD	DRIVING GEAR	PINON CONDUCTOR
		5106873	1	INGRANAGGIO CONDOTTO	PIGNON CONDUIT	ANGETRIEBENES ZAHNRAD	DRIVEN GEAR	PINON CONDUCIDO
		5106874	2	MANICOTTO DI REGO- LAZIONE	MANCHON DE REGLAGE	SPANNSCHLOSS	ADJUSTMENT SLEEVE	TUERCA DE REGLAJE
		5106920	1	INGRANAGGIO CONDOTTO	PIGNON CONDUIT	ANGETRIEBENES ZAHNRAD	DRIVEN GEAR	PINON CONDUCIDO
		5110231	1	INGRANAGGIO	PIGNON	ZAHNRAD	GEAR	PINON
		5111377	1	GHIERA	VIROLE	GEWINDERING	PLUG	VIROLA
		5112075	1	ALBERO COMPL.	ARBRE	WELLE	SHAFT	ARBOL
		5112076	1	BOCCOLA DI GUIDA	DOUILLE DE GUIDAGE	FUEHRUNGSBUECHSE	BUSHING	CASQUILLO GUIA
		5112776	3	INGRANAGGIO CONDOTTO	PIGNON CONDUIT	ANGETRIEBENES ZAHNRAD	DRIVEN GEAR	PINON CONDUCIDO



(111)

1580-1580 DT

01 02

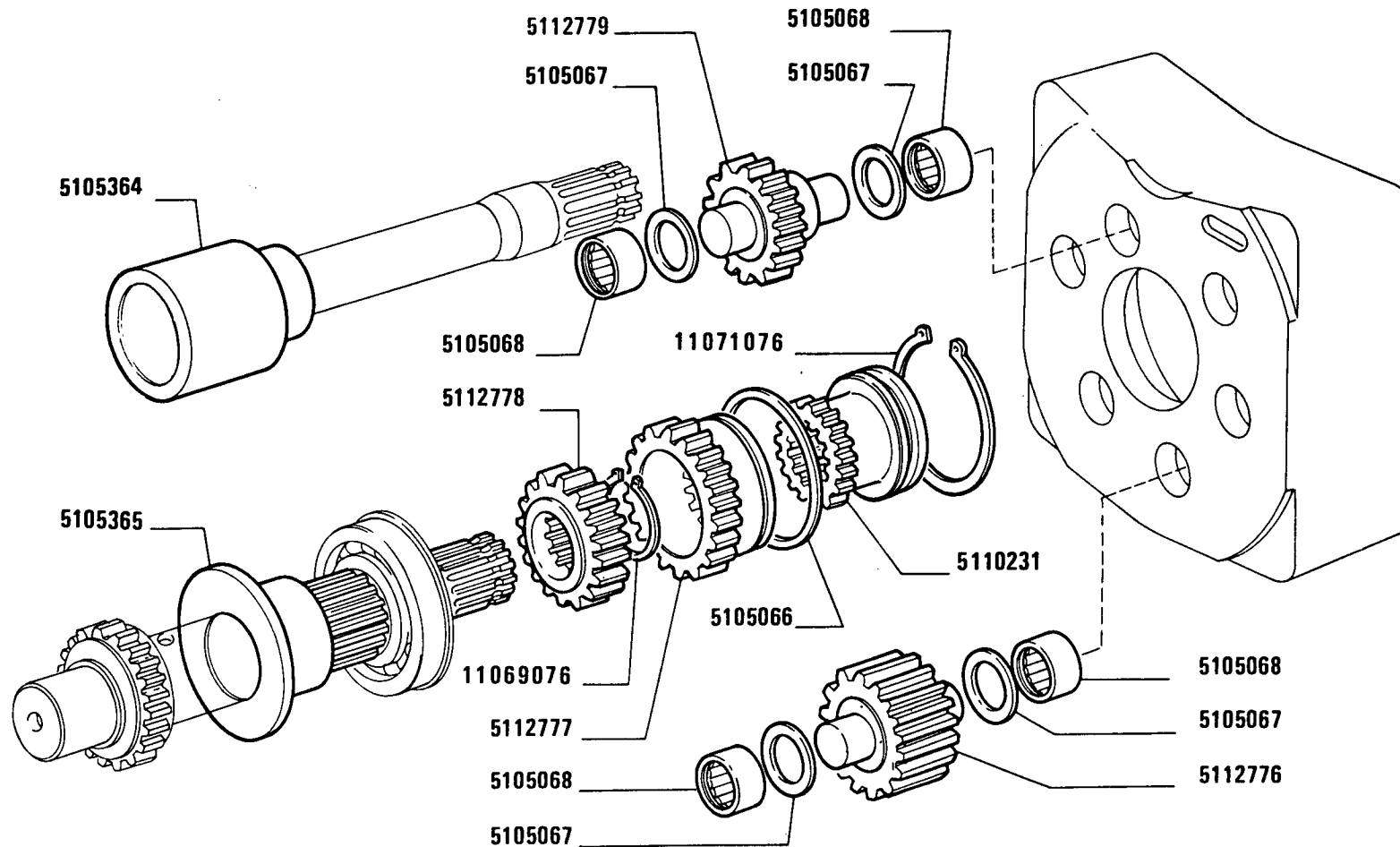
RUOTISMI RIDUTTORE CAMBIO

*Engrenages de réducteur de boîte de vitesses
Räder und Wellen des Zusatzgetriebes*

*Reduction Gears
Engranajes del reductor del cambio*

B2.05

MODIF	ANT. MODIF	N. ORDIN.	Q.	DENOMINAZIONE	DESIGNATION	BENENNUNG	DESCRIPTION	DENOMINACIONES
		5112777	1	INGRANAGGIO CONDOTTO	PIGNON CONDUIT	ANGETRIEBENES ZAHNRAD	DRIVEN GEAR	PINON CONDUCIDO
		5112778	1	INGRANAGGIO DI RINVIO	PIGNON DE RENVOI	ZWISCHENZAHNRAD	IDLE GEAR	PINON DE REENVIO
		5112779	1	INGRANAGGIO	PIGNON	ZAHNRAD	GEAR	PINON
C2716		5120922	1	ASTA FORCELLA (280)	TIGE	STANGE	ROD	VARILLA
C2716		5120923	1	FORCELLA (280)	FOURCHE	GABEL	FORK	HORQUILLA
C2716		5121525	1	FORCELLINO (280)	FOURCHE	GABEL	FORK	HORQUILLA
C2716		5124560	1	ANELLO (280)	BAGUE	RING	RING	ANILLO
C2716		5124563	1	ALBERO CONDOTTO (280)	ARBRE CONDUIT	ANGETRIEBENE WELLE	DRIVEN SHAFT	ARBOL CONDUCIDO
C2716		5124564	1	RALLA (280)	CRAPAUDINE	DRUCKSCHEIBE	THRUST PLATE	CHUMACERA
C2716		5124565	1	ANELLO (280)	BAGUE	RING	RING	ANILLO
C2716		5124566	1	MANICOTTO (280)	MANCHON	MUFFE	SLEEVE	MANGA
C2716		5124569	1	INGRANAGGIO CONDOTTO (280)	PIGNON CONDUIT	ANGETRIEBENES ZAHNRAD	DRIVEN GEAR	PINON CONDUCIDO
C2716		5124571	1	MANICOTTO (280)	MANCHON	MUFFE	SLEEVE	MANGA
C2716		5124572	1	ANELLO (280)	BAGUE	RING	RING	ANILLO
C2716		5124573	1	SPESSORE DI REGISTRO MM.4,0 (280)	CALE D'EPAISSEUR	DISTANZSCHEIBE	SHIM	SUPLEMENTO
C2716		5124574	1	SPESSORE DI REGISTRO MM.4,2 (280)	CALE D'EPAISSEUR	DISTANZSCHEIBE	SHIM	SUPLEMENTO
C2716		5124575	1	SPESSORE DI REGISTRO MM.4,4 (280)	CALE D'EPAISSEUR	DISTANZSCHEIBE	SHIM	SUPLEMENTO
C2716		5124576	1	SPESSORE DI REGISTRO MM.4,6 (280)	CALE D'EPAISSEUR	DISTANZSCHEIBE	SHIM	SUPLEMENTO
C2716		5124577	1	SPESSORE DI REGISTRO MM.4,8 (280)	CALE D'EPAISSEUR	DISTANZSCHEIBE	SHIM	SUPLEMENTO
C2716		5124578	1	SPESSORE DI REGISTRO MM.5,0 (280)	CALE D'EPAISSEUR	DISTANZSCHEIBE	SHIM	SUPLEMENTO
C2716		5124579	1	SPESSORE DI REGISTRO MM.5,2 (280)	CALE D'EPAISSEUR	DISTANZSCHEIBE	SHIM	SUPLEMENTO
C2716		5124580	1	SPESSORE DI REGISTRO MM.5,4 (280)	CALE D'EPAISSEUR	DISTANZSCHEIBE	SHIM	SUPLEMENTO
C2716		5124581	1	SPESSORE DI REGISTRO MM.5,6 (280)	CALE D'EPAISSEUR	DISTANZSCHEIBE	SHIM	SUPLEMENTO
C2716		5124582	1	SPESSORE DI REGISTRO MM.5,8 (280)	CALE D'EPAISSEUR	DISTANZSCHEIBE	SHIM	SUPLEMENTO
C2716		5124583	1	SPESSORE DI REGISTRO MM.6,0 (280)	CALE D'EPAISSEUR	DISTANZSCHEIBE	SHIM	SUPLEMENTO
C2716		5124584	1	ANELLO D.68 (280)	BAGUE	RING	RING	ANILLO
C2716		5124638	3	MOLLA (280)	RESSORT	FEDER	SPRING	RESORTE



(110)

1580-1580 DT
01 02

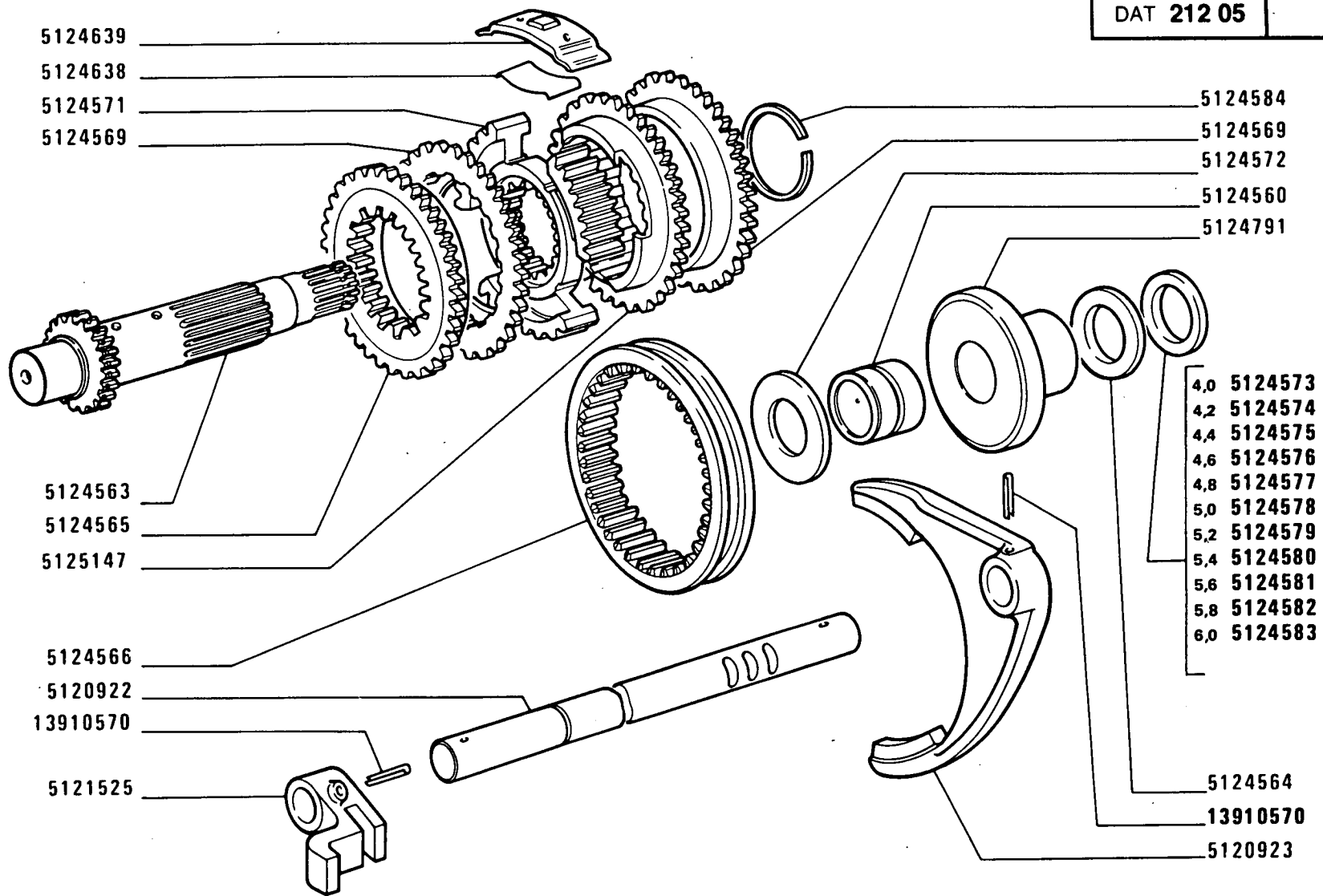
RUOTISMI RIDUTTORE CAMBIO

*Engrenages de réducteur de boîte de vitesses
Räder und Wellen des Zusatztriebes*

*Reduction Gears
Engranajes del reductor del cambio*

B2.05

MODIF	ANT. MODIF	N. ORDIN.	Q.	DENOMINAZIONE	DESIGNATION	BENENNUNG	DESCRIPTION	DENOMINACIONES
C2716		5124639	3	SCODELLINO (280)	CUVETTE	TELLERSCHEIBE	CUP	PLATILLO
C2716		5124791	1	DISTANZIALE (APPLICATO C/INVERSO MECCANICO)(280)	ENTRETOISE	ABSTANDSTUECK	SPACER	SEPARADOR
C2716		5125147	2	ANELLO SINCRONIZZATORE(280)	BAGUE	RING	RING	ANILLO
	28995920	5125452	1	CUSCINETTO	COUSSINET	LAGERSCHALE	BEARING	COJINETE
	28995910	5125453	1	CUSCINETTO	COUSSINET	LAGERSCHALE	BEARING	COJINETE
		10839710	2	GRANO	ERGOT	PASSTIFT	DOWEL	PITON
		11059976	1	ANELLO DI RITEGNO	ARRETOIR	HALTERING	RETAINER	RETENEDOR
	11061075	11061076	1	ANELLO DI SICUREZZA	ARRETOIR	SICHERUNGSRING	LOCKRING	ANILLO DE FRENO
	11067875	11067876	1	ANELLO DI SICUREZZA	ARRETOIR	SICHERUNGSRING	LOCKRING	ANILLO DE FRENO
	11069075	11069076	1	ANELLO	BAGUE	RING	RING	ANILLO
	11069575	11069576	1	ANELLO DI RITEGNO	ARRETOIR	HALTERING	RETAINER	RETENEDOR
	11071075	11071076	1	ANELLO	BAGUE	RING	RING	ANILLO
C2716		13910570	2	SPINA (280)	GOUPILLE	STIFT	PIN	PASADOR
		14275621	4	VITE	VIS	SCHRAUBE	SCREW	TORNILLO
		44011752	2	CUSCINETTO	COUSSINET	LAGERSCHALE	BEARING	COJINETE



C 2716 (280)

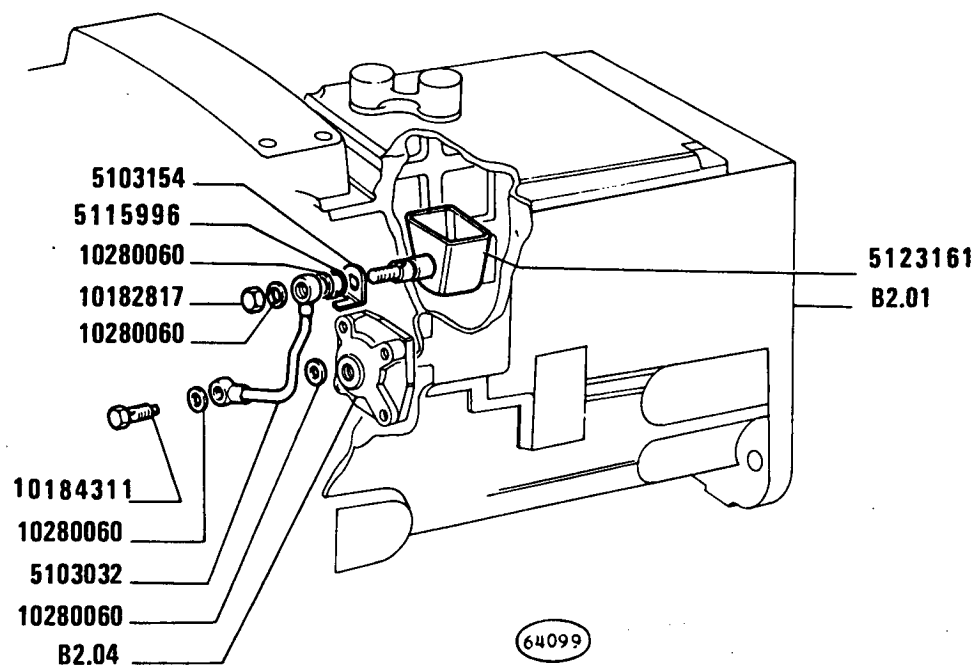
1580-1580 DT
01 02

RUOTISMI RIDUTTORE CAMBIO

Engrenages de réducteur de B.V.
Räder und Wellen des Zusatzgetriebes

Reduction gears
Engranajes del reductor del cambio

B2.05



1580-1580 DT

01 02

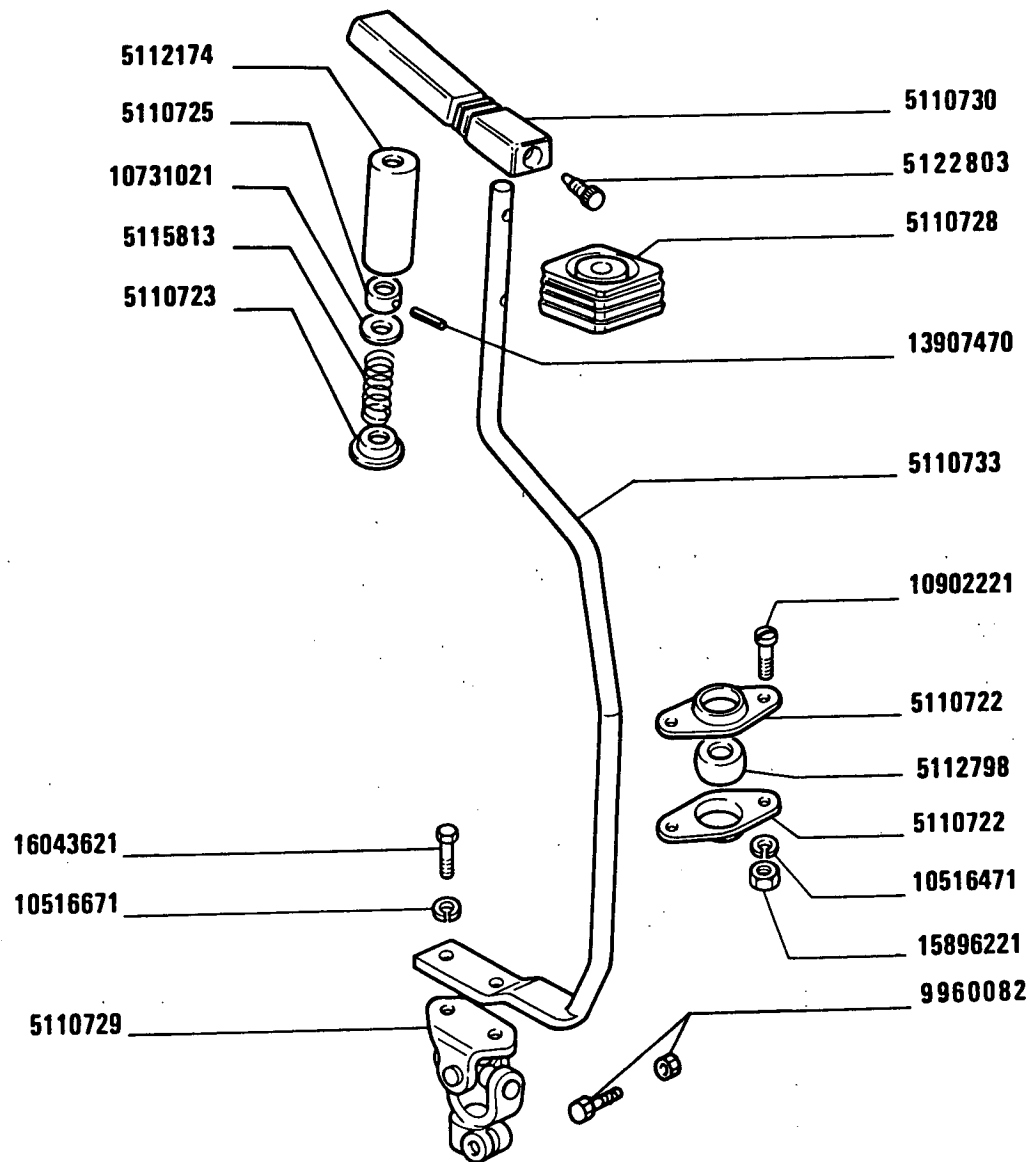
LUBRIFICAZIONE CAMBIO

*Graissage de boîte de vitesses
 Getriebeschmierung*

*Transmission Lubrication System
 Engrase del cambio*

B2.06

MODIF	ANT. MODIF	N. ORDIN.	Q.	DENOMINAZIONE	DESIGNATION	BENENNUNG	DESCRIPTION	DENOMINACIONES
		5103032	1	TUBO	TUYAU	ROHR	PIPE	TUBO
		5103154	1	STAFFETTA FISSAGGIO	COLLIER	HALTER	RETAINER	ABRAZADERA
14457280		5115996	1	GUARNIZIONE	GARNITURE	UNTERLAGE	LINING	FORRO
	5103155	5123161	1	VASCHETTA COMPL.	CUVE	GEFASS	PAN	CUBA
		10182817	1	TAPPO	BOUCHON	STOPFEN	PLUG	TAPON
10184317		10184311	1	BOCCHETTONE	VIS CREUSE	HOHLSCHRAUBE	UNION	BOQUILLA
		10280060	4	GUARNIZIONE	GARNITURE	UNTERLAGE	LINING	FORRO



1580-1580 DT

01 02

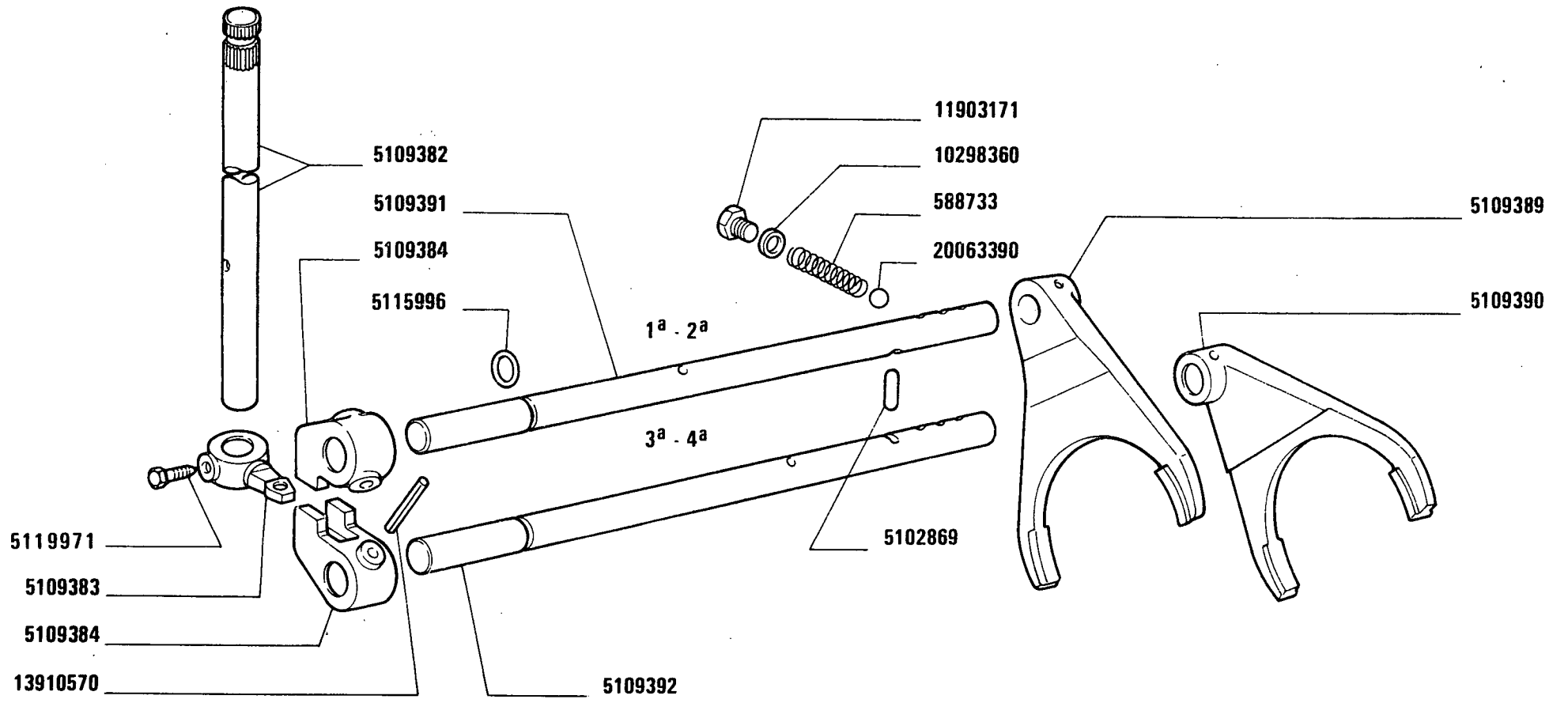
COMANDI ESTERNI CAMBIO DI VELOCITÀ

*Commandes extérieures de boîte de vitesses
 Äussere Getriebebeschaltung*

*Gearshift Outer Controls
 Varillaje del cambio de velocidades*

B2.07

MODIF	ANT. MODIF	N. ORDIN.	Q.	DENOMINAZIONE	DESIGNATION	BENENNUNG	DESCRIPTION	DENOMINACIONES
		5110722	2	SCODELLINO	CUVETTE	TELLERSCHEIBE	CUP	PLATILLO
		5110723	1	SCODELLINO	CUVETTE	TELLERSCHEIBE	CUP	PLATILLO
		5110725	1	BOCCOLA	DOUILLE	BUECHSE	BUSH	CASQUILLO
		5110728	1	CUFFIA	CAPUCHON	MANSCHETTE	BOOT	CAPUCHON
		5110729	1	GIUNTO CARDANICO	JOINT DE CARDAN	KARDANGELENK	UNIVERSAL JOINT	JUNTA UNIVERSAL
		5110730	1	IMPUGNATURA COMPL.	POIGNEE	GRIFF	KNOB	BOTON
		5110733	1	ASTA	TIGE	STANGE	ROD	VARILLA
		5112174	1	PROTEZIONE	PROTECTION	ABDECKUNG	SHIELD	DEFENSA
		5112798	1	BOCCOLA DI GUIDA	DOUILLE DE GUIDAGE	FUEHRUNGSBUECHSE	BUSHING	CASQUILLO GUIDA
5113852		5115813	1	MOLLA	RESSORT	FEDER	SPRING	RESORTE
5111217		5122803	2	VITE	VIS	SCHRAUBE	SCREW	TORNILLO
		9960082	1	VITE COMPL.	VIS	SCHRAUBE	SCREW	TORNILLO
10516411		10516471	2	ROSETTA DI SICUREZZA	RONDELLE FREIN	SICHERUNGSRING	LOCKWASHER	ARANDELA DE FRENO
		10516671	2	ROSETTA	RONDELLE	SCHEIBE	WASHER	ARANDELA
		10731021	2	ROSETTA	RONDELLE	SCHEIBE	WASHER	ARANDELA
		10902221	2	VITE	VIS	SCHRAUBE	SCREW	TORNILLO
		13907470	1	SPINA	GOUPILLE	STIFT	PIN	PASADOR
		15896221	2	DADO	ECROU	MUTTER	NUT	TUERCA
		16043621	2	VITE	VIS	SCHRAUBE	SCREW	TORNILLO



1580-1580 DT

01 02

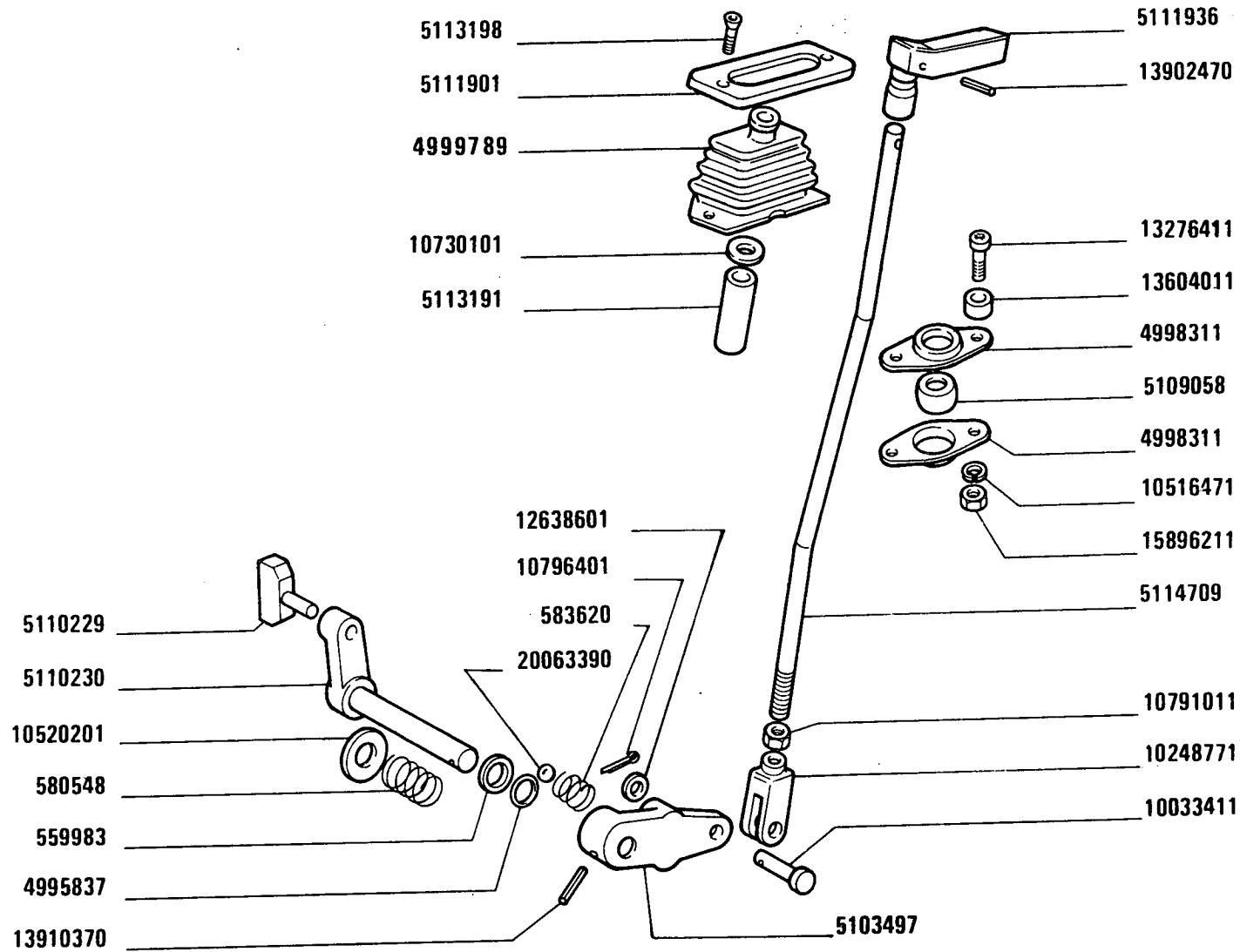
COMANDI INTERNI CAMBIO DI VELOCITÀ

*Commandes intérieures de boîte de vitesses
Innere Getriebeschaltung*

*Gearshift Inner Controls
Barras del cambio de velocidades*

B2.10

MODIF	ANT.MODIF	N.ORDIN.	Q.	DENOMINAZIONE	DESIGNATION	BENENNUNG	DESCRIPTION	DENOMINACIONES
		588733	2	MOLLA	RESSORT	FEDER	SPRING	RESORTE
		5102869	1	NOTTOLINO	CLIQUET	KLINKE	PAWL	SEGURO
		5109382	1	ASTA	TIGE	STANGE	ROD	VARILLA
		5109383	1	NASELLO	TENON	ANSCHLAG	DOG	TOPE
		5109384	2	FORCELLINO	FOURCHE	GABEL	FORK	HORQUILLA
		5109389	1	FORCELLA	FOURCHE	GABEL	FORK	HORQUILLA
		5109390	1	FORCELLA	FOURCHE	GABEL	FORK	HORQUILLA
		5109391	1	ASTA 1A 2A	TIGE	STANGE	ROD	VARILLA
		5109392	1	ASTA 1A 2A	TIGE	STANGE	ROD	VARILLA
		5115996	2	GUARNIZIONE	GARNITURE	UNTERLAGE	LINING	FORRO
4968815		5119971	1	VITE	VIS	SCHRAUBE	SCREW	TORNILLO
		10298360	2	GUARNIZIONE	GARNITURE	UNTERLAGE	LINING	FORRO
		11903171	2	TAPPO	BOUCHON	STOPFEN	PLUG	TAPON
		13910570	4	SPINA	GOUPILLE	STIFT	PIN	PASADOR
		20063390	2	SFERA	BILLE	KUGEL	BALL	BOLA



(110)

1580-1580 DT

01 02

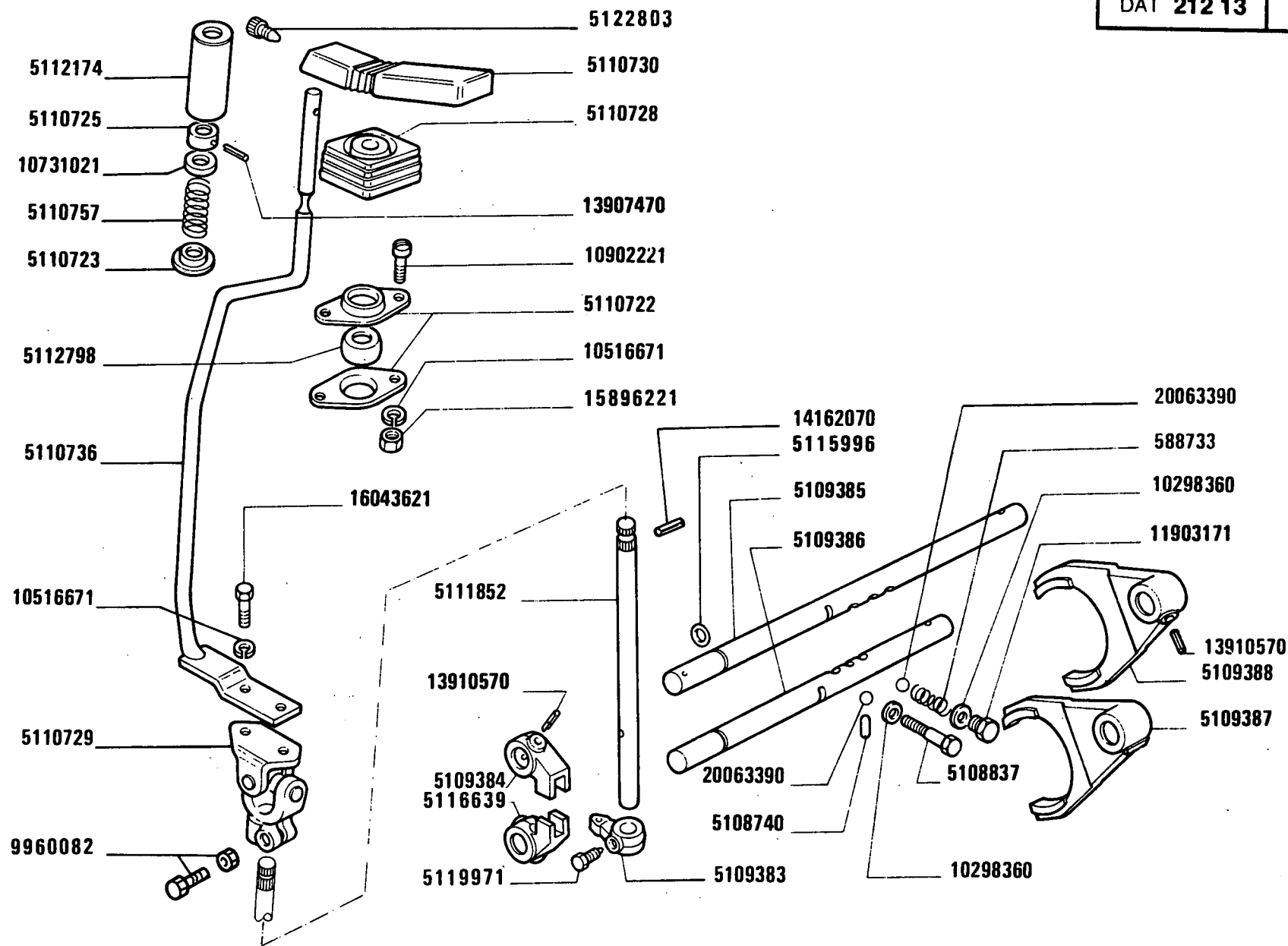
COMANDO INVERSOIRE CAMBIO

Commande d'inverseur de boîte de vitesses
Wendegetriebeschaltung

Reverser Control
Mando del inversor

B2.12

MODIF	ANT. MODIF	N. ORDIN.	Q.	DENOMINAZIONE	DESIGNATION	BENENNUNG	DESCRIPTION	DENOMINACIONES
		559983	1	GUARNIZIONE (110)	GARNITURE	UNTERLAGE	LINING	FORRO
		580548	1	MOLLA (110)	RESSORT	FEDER	SPRING	RESORTE
		583620	1	MOLLA (110)	RESSORT	FEDER	SPRING	RESORTE
		4995837	1	ANELLO (110)	BAGUE	RING	RING	ANILLO
		4998311	2	SEDE (110)	SIEGE	SITZ	SEAT	ASIENTO
		4999789	1	CUFFIA (110)	CAPUCHON	MANSCHETTE	BOOT	CAPUCHON
		5103497	1	LEVA (110)	LEVIER	HEBEL	LEVER	PALANCA
		5109058	1	BOCCOLA (110)	DOUILLE	BUECHSE	BUSH	CASQUILLO
		5110229	1	PATTINO (110)	PATIN	GLEITSTEIN	PAD	PATIN
		5110230	1	PERNO (110)	AXE	BOLZEN	PIN	EJE
		5111901	1	PIASTRA (110)	PLAQUE	PLATTE	PLATE	PLACA
		5111936	1	POMELLO (110)	BOUTON	KNEBELGRIFF	KNOB	BOTON
		5113191	1	TUBO (110)	TUYAU	ROHR	PIPE	TUBO
		5113198	2	VITE (110)	VIS	SCHRAUBE	SCREW	TORNILLO
		5114709	1	TIRANTE (110)	TIRANT	STANGE	ROD	VARILLA
		10033411	1	PERNO (110)	AXE	BOLZEN	PIN	EJE
		10248771	2	FORCELLA (110)	FOURCHE	GABEL	FORK	HORQUILLA
		10516471	2	ROSETTA (110)	RONDELLE	SCHEIBE	WASHER	ARANDELA
		10520201	1	ROSETTA (110)	RONDELLE	SCHEIBE	WASHER	ARANDELA
		10730101	1	ANELLO (110)	BAGUE	RING	RING	ANILLO
		10791011	1	DADO (110)	ECROU	MUTTER	NUT	TUERCA
		10796401	1	COPIGLIA (110)	GOUPILLE FENDUE	SPLINT	SPLIT PIN	PASADOR ABIERTO
		12638601	1	ROSETTA (110)	RONDELLE	SCHEIBE	WASHER	ARANDELA
		13276411	2	VITE (110)	VIS	SCHRAUBE	SCREW	TORNILLO
		13604011	2	DISTANZIALE (110)	ENTRETOISE	ABSTANDSTUECK	SPACER	SEPARADOR
		13902470	1	SPINA (110)	GOUPILLE	STIFT	PIN	PASADOR
		13910370	1	SPINA (110)	GOUPILLE	STIFT	PIN	PASADOR
		15896211	2	DADO (110)	ECROU	MUTTER	NUT	TUERCA
		20063390	1	SFERA (110)	BILLE	KUGEL	BALL	BOLA



1580-1580 DT

01 02

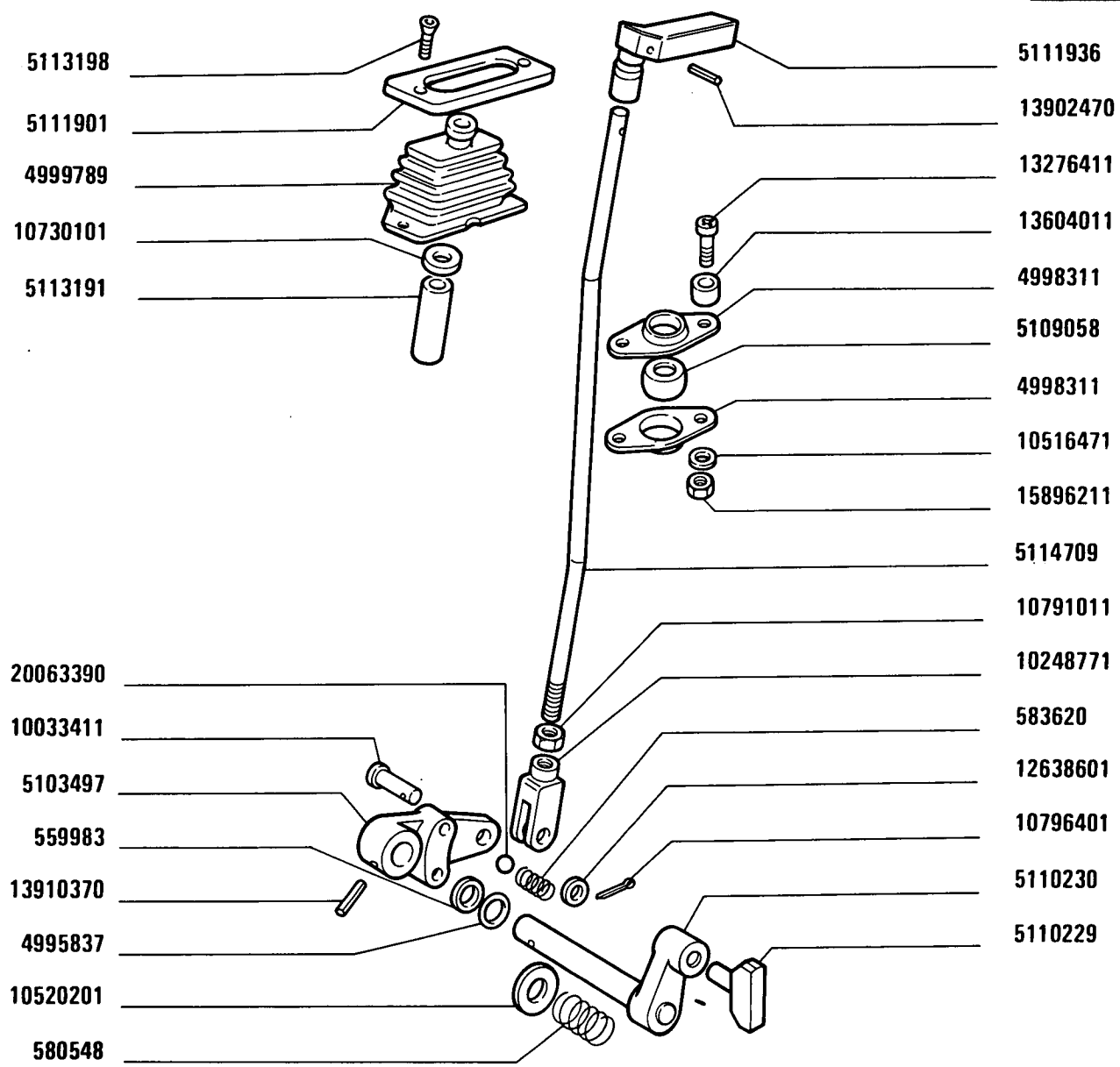
COMANDO RIDUTTORE CAMBIO

*Commande de réducteur de boîte de vitesses
Zusatzgetriebebeschaltung*

*Reduction Gear Control
Mando del reductor del cambio*

B2.13

MODIF	ANT. MODIF	N. ORDIN.	Q.	DENOMINAZIONE	DESIGNATION	BENENNUNG	DESCRIPTION	DENOMINACIONES
		588733	1	MOLLA	RESSORT	FEDER	SPRING	RESORTE
		5108740	1	NOTTOLINO	CLIQUE	KLINKE	PAWL	SEGURO
5108337		5108837	1	VITE	VIS	SCHRAUBE	SCREW	TORNILLO
		5109383	1	NASELLO	TENON	ANSCHLAG	DOG	TOPE
		5109384	1	FORCELLINO	FOURCHE	GABEL	FORK	HORQUILLA
		5109385	1	ASTA	TIGE	STANGE	ROD	VARILLA
		5109386	1	ASTA	TIGE	STANGE	ROD	VARILLA
		5109387	1	FORCELLA	FOURCHE	GABEL	FORK	HORQUILLA
		5109388	1	FORCELLA	FOURCHE	GABEL	FORK	HORQUILLA
		5110722	2	SCODELLINO DI RITEGNO	ARRETOIR	HALTERING	RETAINER	RETENEDOR
		5110723	1	SCODELLINO DI RITEGNO	ARRETOIR	HALTERING	RETAINER	RETENEDOR
		5110725	1	BOCCOLA	DOUILLE	BUECHSE	BUSH	CASQUILLO
		5110728	1	CUFFIA	CAPUCHON	MANSCHETTE	BOOT	CAPUCHON
		5110729	1	GIUNTO CARDANICO	JOINT DE CARDAN	KARDANGELENK	UNIVERSAL JOINT	JUNTA UNIVERSAL
		5110730	1	IMPUGNATURA COMPL.	POIGNEE	GRIFF	KNOB	BOTON
		5110736	1	ASTA	TIGE	STANGE	ROD	VARILLA
		5110757	1	MOLLA	RESSORT	FEDER	SPRING	RESORTE
		5111852	1	ASTA	TIGE	STANGE	ROD	VARILLA
		5112174	1	PROTEZIONE	PROTECTION	ABDECKUNG	SHIELD	DEFENSA
5110724		5112798	1	BOCCOLA	DOUILLE	BUECHSE	BUSH	CASQUILLO
14457180		5115996	2	GUARNIZIONE DI TENUTA	JOINT	DICHTUNG	GASKET	JUNTA
		5116639	1	FORCELLINO	FOURCHE	GABEL	FORK	HORQUILLA
4968815		5119971	1	VITE	VIS	SCHRAUBE	SCREW	TORNILLO
5111217		5122803	1	VITE	VIS	SCHRAUBE	SCREW	TORNILLO
		9960082	1	VITE COMPL.	VIS	SCHRAUBE	SCREW	TORNILLO
		10298360	3	GUARNIZIONE	GARNITURE	UNTERLAGE	LINING	FORRO
		10516671	2	ROSETTA	RONDELLE	SCHEIBE	WASHER	ARANDELA
		10731021	1	ROSETTA	RONDELLE	SCHEIBE	WASHER	ARANDELA
		10902221	2	VITE	VIS	SCHRAUBE	SCREW	TORNILLO
		11903171	1	VITE	VIS	SCHRAUBE	SCREW	TORNILLO
13942870		13907470	1	SPINA	GOUPILLE	STIFT	PIN	PASADOR
		13910570	8	SPINA	GOUPILLE	STIFT	PIN	PASADOR
		14162070	1	SPINA	GOUPILLE	STIFT	PIN	PASADOR
15896211		15896221	2	DADO	ECROU	MUTTER	NUT	TUERCA
		16043621	2	VITE	VIS	SCHRAUBE	SCREW	TORNILLO
		20063390	3	SFERA	BILLE	KUGEL	BALL	BOLA



(111)

1580-1580 DT

01 02

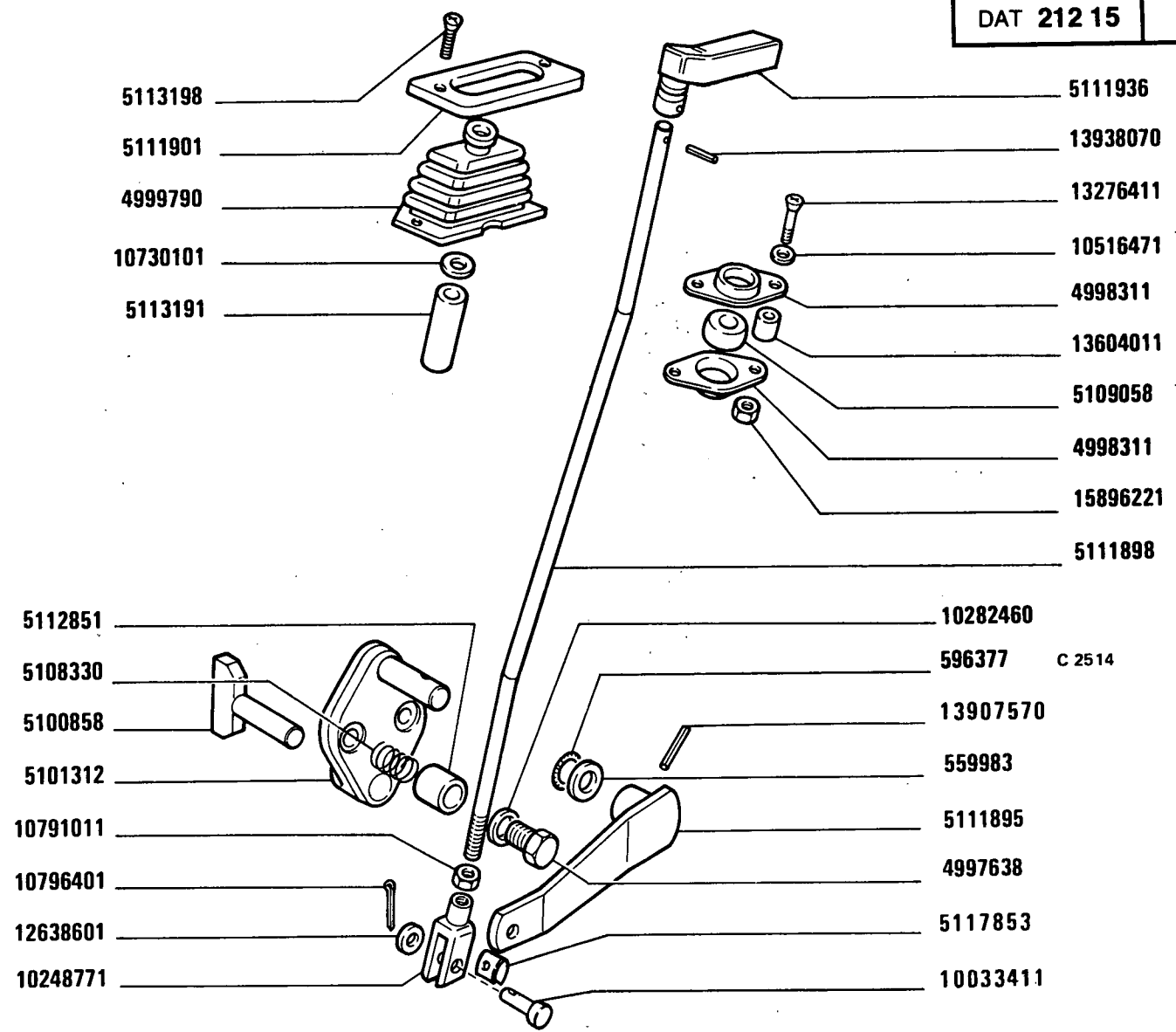
COMANDO RIDUTTORE CAMBIO

Commande de réducteur de boîte de vitesses
Zusatzgetriebebeschaltung

Reduction Gear Control
Mando del reductor del cambio

B2.13 /1

MODIF	ANT.MODIF	N.ORDIN.	Q.	DENOMINAZIONE	DESIGNATION	BENENNUNG	DESCRIPTION	DENOMINACIONES
		559983	1	GUARNIZIONE (111)	GARNITURE	UNTERLAGE	LINING	FORRO
		580548	1	MOLLA (111)	RESSORT	FEDER	SPRING	RESORTE
		583620	1	MOLLA (111)	RESSORT	FEDER	SPRING	RESORTE
		4995837	1	ANELLO (111)	BAGUE	RING	RING	ANILLO
		4998311	2	SEDE (111)	SIEGE	SITZ	SEAT	ASIENTO
		4999789	1	CUFFIA (111)	CAPUCHON	MANSCHETTE	BOOT	CAPUCHON
		5103497	1	LEVA (111)	LEVIER	HEBEL	LEVER	PALANCA
		5109058	1	BOCCOLA (111)	DOUILLE	BUECHSE	BUSH	CASQUILLO
		5110229	1	PATTINO (111)	PATIN	GLEITSTEIN	PAD	PATIN
		5110230	1	PERNO (111)	AXE	BOLZEN	PIN	EJE
		5111901	1	PIASTRA (111)	PLAQUE	PLATTE	PLATE	PLACA
		5111936	1	POMELLO (111)	BOUTON	KNEBELGRIFF	KNOB	BOTON
		5113191	1	TUBO (111)	TUYAU	ROHR	PIPE	TUBO
		5113198	2	VITE (111)	VIS	SCHRAUBE	SCREW	TORNILLO
		5114709	1	TIRANTE (111)	TIRANT	STANGE	ROD	VARILLA
		10033411	1	PERNO (111)	AXE	BOLZEN	PIN	EJE
		10248771	1	FORCELLA (111)	FOURCHE	GABEL	FORK	HORQUILLA
		10516471	2	ROSETTA (111)	RONDELLE	SCHEIBE	WASHER	ARANDELA
		10520201	1	ROSETTA (111)	RONDELLE	SCHEIBE	WASHER	ARANDELA
		10730101	1	ANELLO (111)	BAGUE	RING	RING	ANILLO
		10791011	1	DADO (111)	ECROU	MUTTER	NUT	TUERCA
		10796401	1	COPIGLIA (111)	GOUPILLE FENDUE	SPLINT	SPLIT PIN	PASADOR ABIERTO
		12638601	1	ROSETTA (111)	RONDELLE	SCHEIBE	WASHER	ARANDELA
		13276411	2	VITE (111)	VIS	SCHRAUBE	SCREW	TORNILLO
		13604011	2	DISTANZIALE (111)	ENTRETOISE	ABSTANDSTUECK	SPACER	SEPARADOR
		13902470	1	SPINA (111)	GOUPILLE	STIFT	PIN	PASADOR
		13910370	1	SPINA (111)	GOUPILLE	STIFT	PIN	PASADOR
		15896211	2	DADO (111)	ECROU	MUTTER	NUT	TUERCA
		20063390	1	SFERA (111)	BILLE	KUGEL	BALL	BOLA



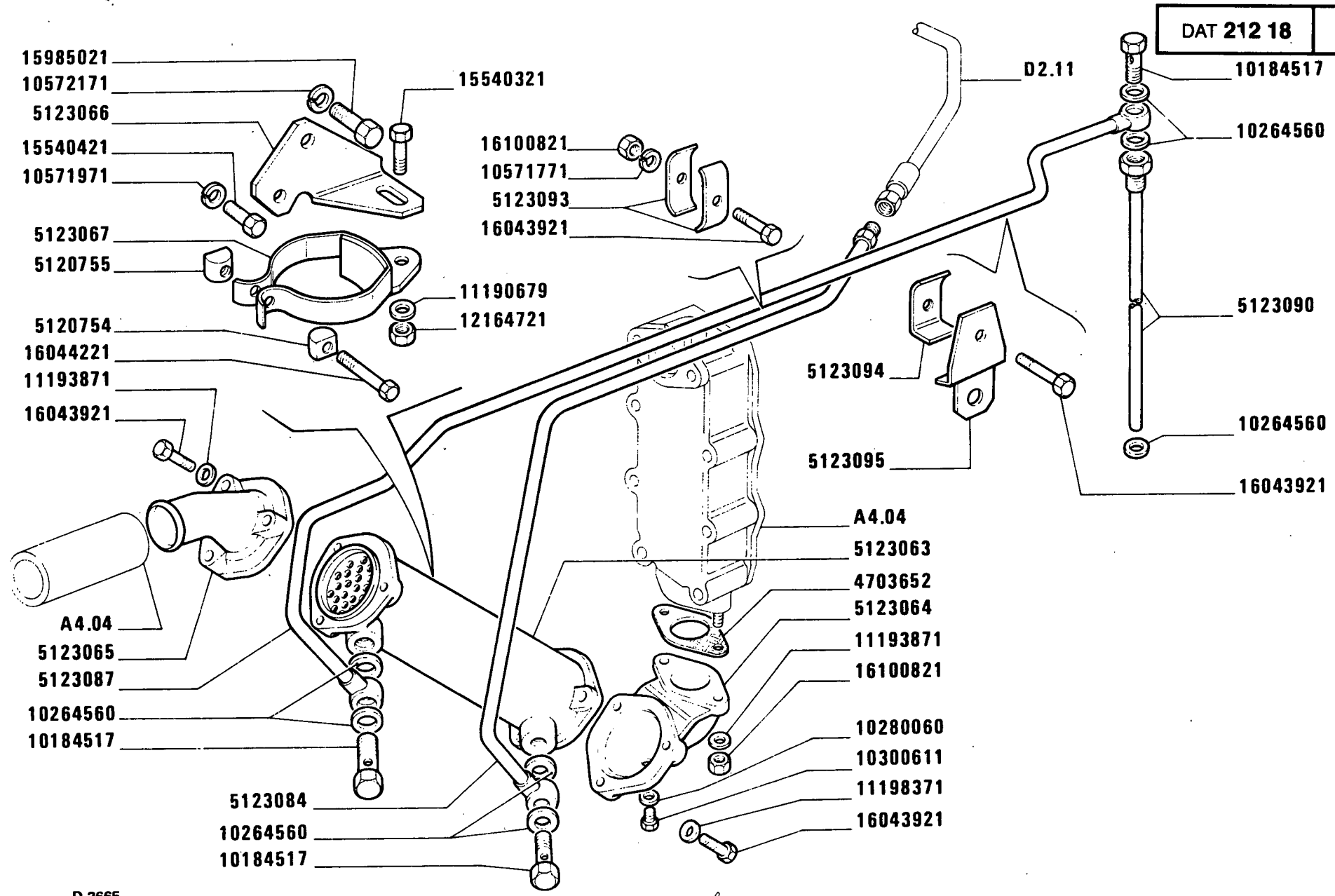
5113198
5111901
4999790
10730101
5113191

5111936
13938070
13276411
10516471
4998311
13604011
5109058
4998311
15896221
5111898

5112851
5108330
5100858
5101312
10791011
10796401
12638601
10248771

10282460
596377 C 2514
13907570
559983
5111895
4997638
5117853
10033411

MODIF	ANT.MODIF	N.ORDIN.	Q.	DENOMINAZIONE	DESIGNATION	BENENNUNG	DESCRIPTION	DENOMINACIONES
		559983	1	GUARNIZIONE	GARNITURE	UNTERLAGE	LINING	FORRO
C2514		596377	1	GUARNIZIONE DI TENUTA	JOINT	DICHTUNG	GASKET	JUNTA
		4997638	1	VITE	VIS	SCHRAUBE	SCREW	TORNILLO
		4998311	2	SEDE	SIEGE	SITZ	SEAT	ASIENITO
	5109093	4999790	1	CUFFIA	CAPUCHON	MANSCHETTE	BOOT	CAPUCHON
		5100858	1	PATTINO	PATIN	GLEITSTEIN	PAD	PATIN
		5101312	1	LEVA COMPL.	LEVIER	HEBEL	LEVER	PALANCA
		5108330	1	MOLLA	RESSORT	FEDER	SPRING	RESORTE
		5109058	1	BOCCOLA	DOUILLE	BUECHSE	BUSH	CASQUILLO
		5111895	1	STAFFETTA FISSAGGIO	COLLIER	HALTER	RETAINER	ABRAZADERA
		5111898	1	TIRANTE	TIRANT	STANGE	ROD	VARILLA
		5111901	1	PIASTRA	PLAQUE	PLATTE	PLATE	PLACA
		5111936	1	POMELLO	BOUTON	KNEBELGRIFF	KNOB	BOTON
		5112851	1	DISTANZIALE	ENTRETOISE	ABSTANDSTUECK	SPACER	SEPARADOR
		5113191	1	PERNO	AXE	BOLZEN	PIN	EJE
		5113198	2	VITE	VIS	SCHRAUBE	SCREW	TORNILLO
		5117853	1	MOLLETTA DI FISSAGGIO	AGRAFE	KLEMMSTUECK	CLIP	SUJETADOR
	10033410	10033411	1	PERNO	AXE	BOLZEN	PIN	EJE
		10248771	1	FORCELLA	FOURCHE	GABEL	FORK	HORQUILLA
		10282460	1	GUARNIZIONE	GARNITURE	UNTERLAGE	LINING	FORRO
		10516471	2	ROSETTA	RONDELLE	SCHEIBE	WASHER	ARANDELA
		10730101	2	ROSETTA	RONDELLE	SCHEIBE	WASHER	ARANDELA
		10791011	1	DADO	ECROU	MUTTER	NUT	TUERCA
		10796401	1	COPIGLIA	GOUPILLE FENDUE	SPLINT	SPLIT PIN	PASADOR ABIERTO
		12638601	1	ROSETTA	RONDELLE	SCHEIBE	WASHER	ARANDELA
		13276411	2	VITE	VIS	SCHRAUBE	SCREW	TORNILLO
		13604011	2	DISTANZIALE	ENTRETOISE	ABSTANDSTUECK	SPACER	SEPARADOR
		13907570	1	SPINA 6X70	GOUPILLE	STIFT	PIN	PASADOR
		13938070	1	SPINA	GOUPILLE	STIFT	PIN	PASADOR
	15896211	15896221	2	DADO	ECROU	MUTTER	NUT	TUERCA



D 2665

1580-1580 DT
01 02

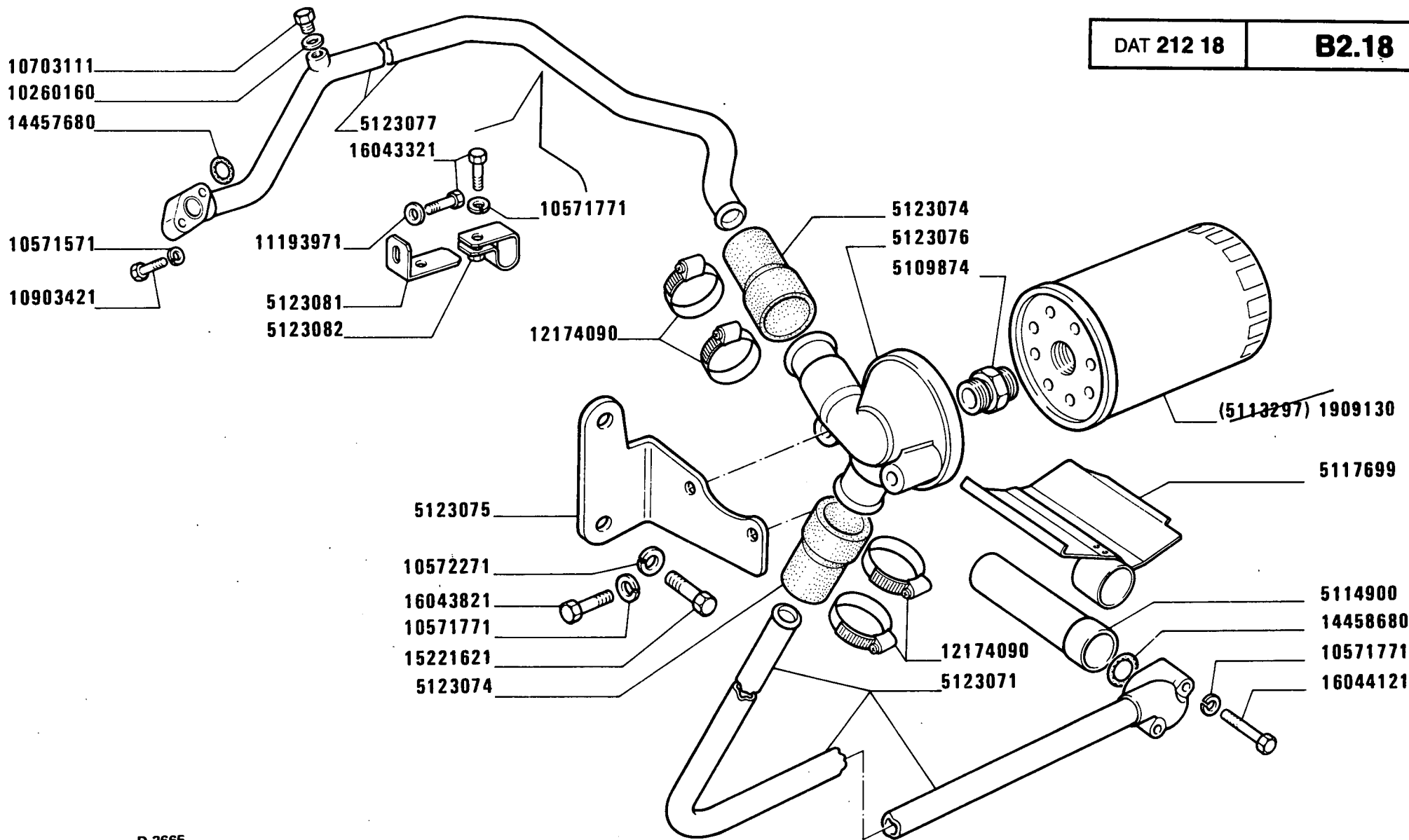
SCAMBIATORE DI CALORE CAMBIO

Echangeur de température de B.V.
Wärmetauscher für Getriebe

Transmission heat exchanger
Cambiador de calor del cambio

B2.18

MODIF	ANT.MODIF	N. ORDIN.	Q.	DENOMINAZIONE	DESIGNATION	BENENNUNG	DESCRIPTION	DENOMINACIONES
	5113297	1909130	1	FILTRO	FILTRE	FILTER	FILTER	FILTRO
		4703652	1	GUARNIZIONE	GARNITURE	UNTERLAGE	LINING	FORRO
		5109874	1	RACCORDO	RACCORD	STUTZEN	CONNECTION	RACOR
		5114900	1	TUBO	TUYAU	ROHR	PIPE	TUBO
		5117699	1	LAMIERINO PARAOLIO	TOLE PARE-HUILE	OELFANGSCHEIBE	OIL SHIELD	RETENEDOR DE ACEITE
		5120754	1	PERNO	AXE	BOLZEN	PIN	EJE
		5120755	1	PERNO	AXE	BOLZEN	PIN	EJE
		5123063	1	SCAMBIATORE DI CALORE	ECHANGEUR DE TEMPERATURE	WAERMETAUSCHER	HEAT EXCHANGER	CAMBIADOR DE CALOR
		5123064	1	SUPPORTO	SUPPORT	LAGER	SUPPORT	SOPORTE
		5123065	1	COPERCHIO	COUVERCLE	DECKEL	COVER	TAPA
		5123066	1	STAFFA	ETRIER	HALTER	BRACKET	SOPORTE
		5123067	1	SUPPORTO	SUPPORT	LAGER	SUPPORT	SOPORTE
		5123071	1	TUBO	TUYAU	ROHR	PIPE	TUBO
		5123074	2	MANICOTTO	MANCHON	MUFFE	SLEEVE	MANGA
		5123075	1	STAFFA	ETRIER	HALTER	BRACKET	SOPORTE
		5123076	1	SUPPORTO	SUPPORT	LAGER	SUPPORT	SOPORTE
		5123077	1	TUBO	TUYAU	ROHR	PIPE	TUBO
		5123081	1	STAFFA	ETRIER	HALTER	BRACKET	SOPORTE
		5123082	1	COLLARE	COLLIER	SHELLE	COLLAR	COLLAR
		5123084	1	TUBO	TUYAU	ROHR	PIPE	TUBO
		5123087	1	TUBO	TUYAU	ROHR	PIPE	TUBO
		5123090	1	TUBO	TUYAU	ROHR	PIPE	TUBO
		5123093	2	STAFFA	ETRIER	HALTER	BRACKET	SOPORTE
		5123094	1	STAFFA	ETRIER	HALTER	BRACKET	SOPORTE
		5123095	1	STAFFA	ETRIER	HALTER	BRACKET	SOPORTE
		10184517	3	BOCCHETTONE	VIS CREUSE	HOHLSCHRAUBE	UNION	BOQUILLA
		10260160	1	GUARNIZIONE MM10X14X1	GARNITURE	UNTERLAGE	LINING	FORRO
		10264560	6	GUARNIZIONE MM24X32X1,5	GARNITURE	UNTERLAGE	LINING	FORRO
		10280060	1	GUARNIZIONE MM14X20X1,5	GARNITURE	UNTERLAGE	LINING	FORRO
		10300611	1	TAPPO MM14X1,5	BOUCHON	STOPFEN	PLUG	TAPON
		10571571	2	ROSETTA	RONDELLE	SCHEIBE	WASHER	ARANDELA
		10571771	6	ROSETTA	RONDELLE	SCHEIBE	WASHER	ARANDELA
		10571971	1	ROSETTA	RONDELLE	SCHEIBE	WASHER	ARANDELA
		10572171	1	ROSETTA	RONDELLE	SCHEIBE	WASHER	ARANDELA



D 2665

1580-1580 DT
01 02

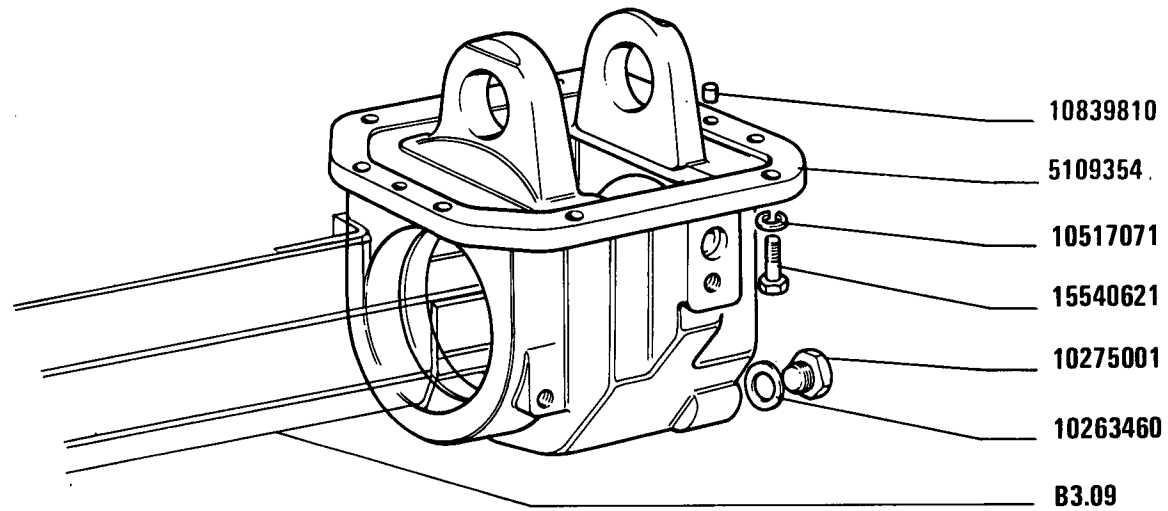
SCAMBIATORE DI CALORE CAMBIO

*Echangeur de température de B.V.
Wärmetauscher für Getriebe*

*Transmission heat exchanger
Cambiador de calor del cambio*

B2.18

MODIF	ANT.MODIF	N. ORDIN.	Q.	DENOMINAZIONE	DESIGNATION	BENENNUNG	DESCRIPTION	DENOMINACIONES
		10572271	2	ROSETTA	RONDELLE	SCHEIBE	WASHER	ARANDELA
		10903421	2	VITE MM6X25	VIS	SCHRAUBE	SCREW	TORNILLO
		11190679	1	ROSETTA	RONDELLE	SCHEIBE	WASHER	ARANDELA
		11193871	9	ROSETTA	RONDELLE	SCHEIBE	WASHER	ARANDELA
		11903111	1	TAPPO MM10X1,25	BOUCHON	STOPFEN	PLUG	TAPON
		12164721	1	DADO	ECROU	MUTTER	NUT	TUERCA
		12174090	4	COLLARE	COLLIER	SCHELLE	COLLAR	COLLAR
		14457680	1	GUARNIZIONE	GARNITURE	UNTERLAGE	LINING	FORRO
		14458680	1	GUARNIZIONE OR 2,62X21,89 OR. 262X37,77	GARNITURE	UNTERLAGE	LINING	FORRO
		15221621	2	VITE MM18X35	VIS	SCHRAUBE	SCREW	TORNILLO
		15540321	1	VITE MM10X1,25X25	VIS	SCHRAUBE	SCREW	TORNILLO
		15540421	1	VITE MM12X1,25X30	VIS	SCHRAUBE	SCREW	TORNILLO
		15980521	1	VITE MM16X1,5X30	VIS	SCHRAUBE	SCREW	TORNILLO
		16043321	2	VITE MM8X1,25X18	VIS	SCHRAUBE	SCREW	TORNILLO
		16043821	2	VITE MM8X30	VIS	SCHRAUBE	SCREW	TORNILLO
		16043921	8	VITE MM8X35	VIS	SCHRAUBE	SCREW	TORNILLO
		16044221	1	VITE MM8X50	VIS	SCHRAUBE	SCREW	TORNILLO
		16100821	3	DADO	ECROU	MUTTER	NUT	TUERCA



10839810

5109354

10517071

15540621

10275001

10263460

B3.09

1580-1580 DT

02

GRUPPO DI RINVIO, SCATOLA E COPERCHI

*Groupe de renvoi, carter et couvercles
Zwischengetriebe-Gehäuse und Deckel*

*Idler Unit, Casing and Covers
Reenvío, caja y tapas*

B3.04

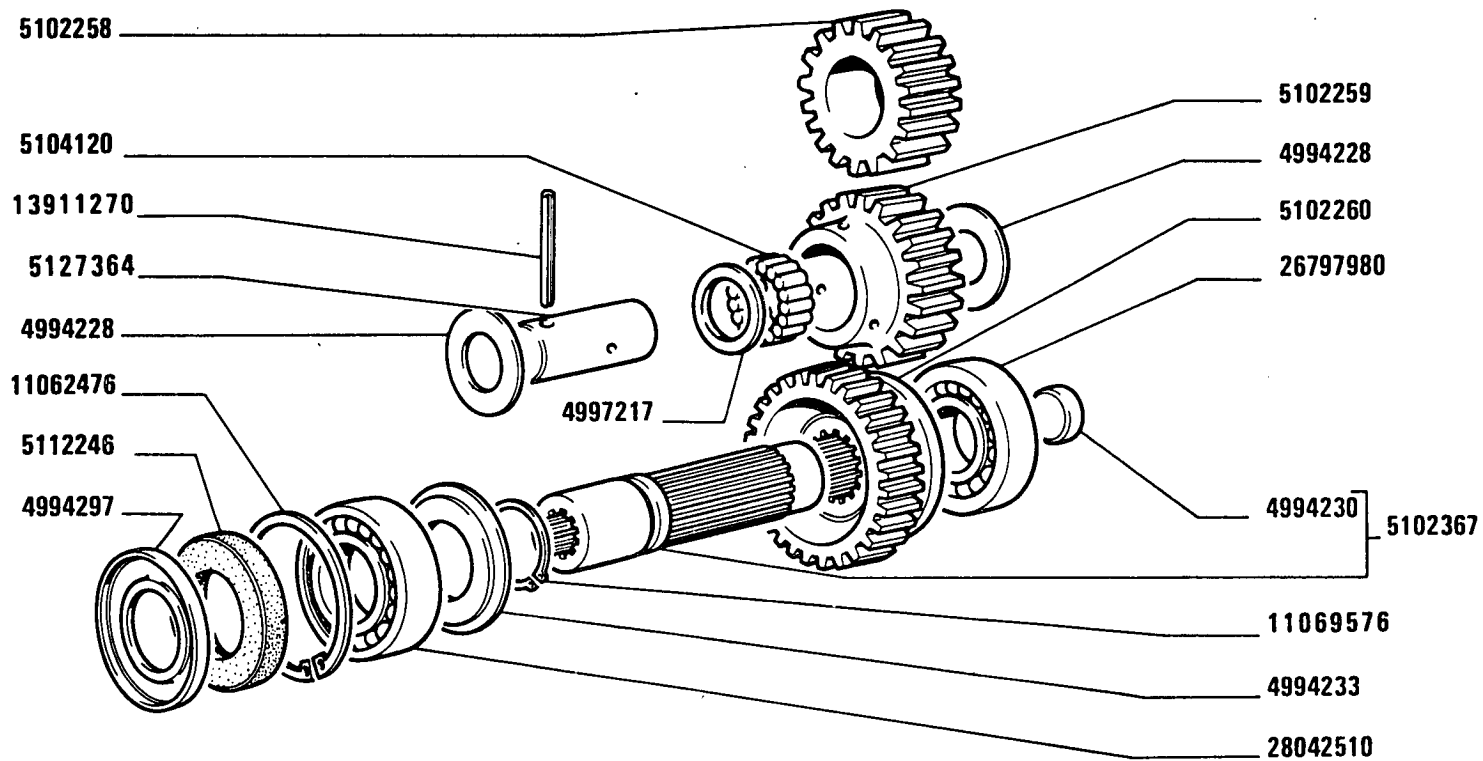
FIAT 1580-1580DT

(10-1981)

B304

- 1 -

MODIF	ANT. MODIF	N. ORDIN.	Q.	DENOMINAZIONE	DESIGNATION	BENENNUNG	DESCRIPTION	DENOMINACIONES
	5109355	5109354	1	SCATOLA	CARTER	GEHAUSE	CASE	CAJA
		10263460	1	GUARNIZIONE	GARNITURE	UNTERLAGE	LINING	FORRO
		10275001	1	TAPPO	BOUCHON	STOPFEN	PLUG	TAPON
		10517071	8	ROSETTA DI SICUREZZA	RONDELLE FREIN	SICHERUNGSRING	LOCKWASHER	ARANDELA DE FRENO
		10839810	2	GRANO	ERGOT	PASSTIFT	DOWEL	PITON
		15540621	8	VITE	VIS	SCHRAUBE	SCREW	TORNILLO



1580-1580 DT
02

RUOTISMI GRUPPO DI RINVIO

*Engrenages de groupe de renvoi
Zahnräder und Wellen des Zwischengetriebes*

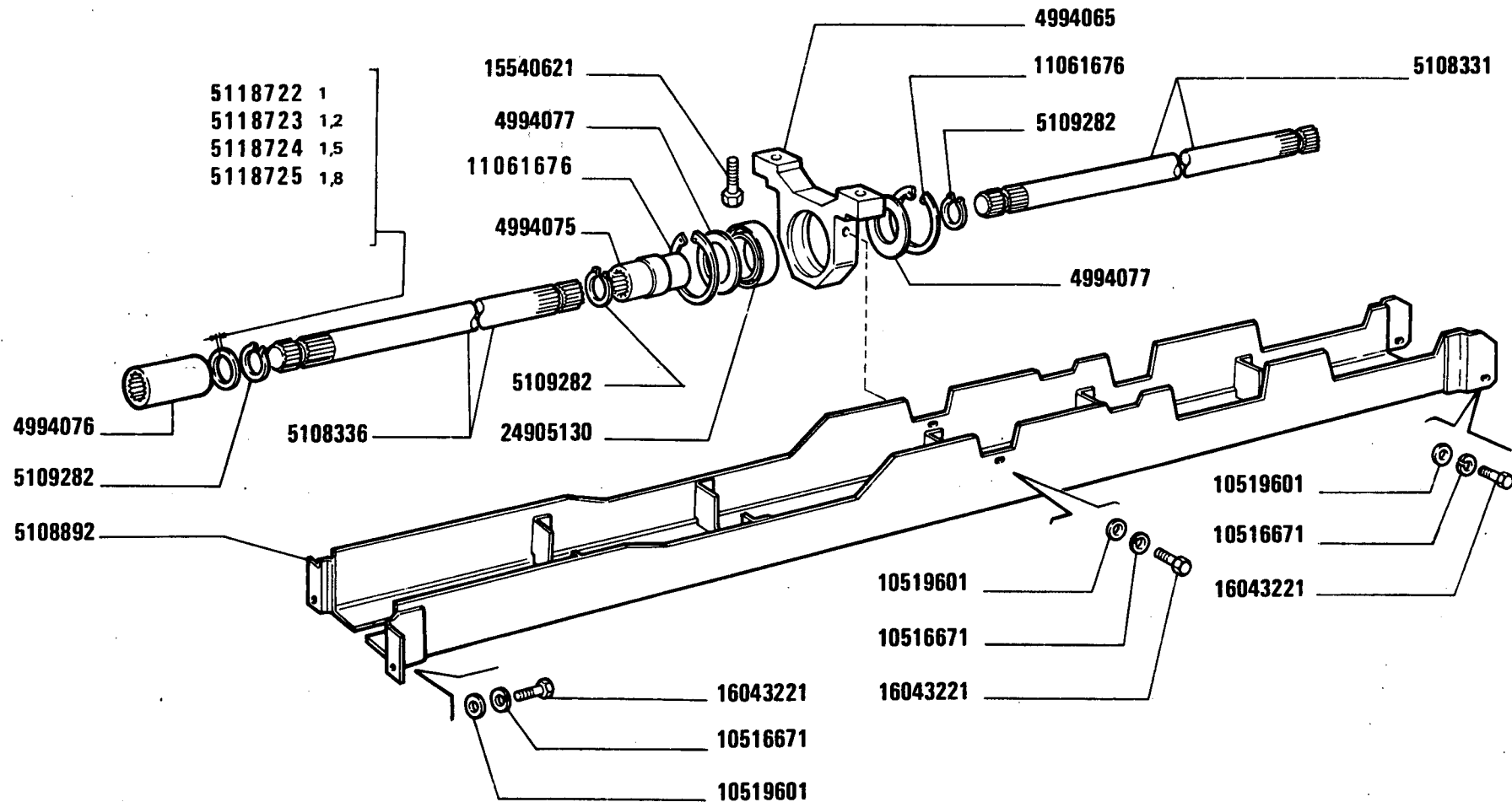
*Idler Unit Gears
Engranajes del reenvio*

B3.05

MODIF	ANT.MODIF	N.ORDIN.	Q.	DENOMINAZIONE	DESIGNATION	BENENNUNG	DESCRIPTION	DENOMINACIONES
		4994228	2	ANELLO DI APPOGGIO	RONDELLE DE BUTEE	DRUCKSCHEIBE	THRUST RING	ANILLO DE APOYO
		4994230	1	TAPPO	BOUCHON	STOPFEN	PLUG	TAPON
		4994233	1	DISCO	DISQUE	SCHEIBE	PLATE	DISCO
		4994297	1	DISCO	DISQUE	SCHEIBE	PLATE	DISCO
		4997217	1	DISTANZIALE	ENTRETOISE	ABSTANDSTUECK	SPACER	SEPARADOR
		5102258	1	INGRANAGGIO CONDUTTORE	PIGNON CONDUCTEUR	TREIBENDES ZAHNRAD	DRIVING GEAR	PINON CONDUCTOR
		5102259	1	INGRANAGGIO DI RINVIO	PIGNON DE RENVOI	ZWISCHENZAHNRAD	IDLE GEAR	PINON DE REENVIO
		5102260	1	INGRANAGGIO CONDOTTO	PIGNON CONDUIT	ANGETRIEBENES ZAHNRAD	DRIVEN GEAR	PINON CONDUCTIDO
		5102367	1	ALBERO DI COMANDO COMPL.	ARBRE DE COMMANDE	ANTRIEBSWELLE	DRIVE SHAFT	ARBOL DE MANDO
5101688		5104120	1	CUSCINETTO	COUSSINET	LAGERSCHALE	BEARING	COJINETE
		5112246	1	GUARNIZIONE	GARNITURE	UNTERLAGE	LINING	FORRO
4994227		5127364	1	ALBERO	ARBRE	WELLE	SHAFT	ARBOL
		11062476	1	ANELLO DI SICUREZZA	ARRETOIR	SICHERUNGSRING	LOCKRING	ANILLO DE FRENO
11069575		11069576	1	ANELLO DI SICUREZZA	ARRETOIR	SICHERUNGSRING	LOCKRING	ANILLO DE FRENO
		13911270	1	SPINA 6X70	GOUPILLE	STIFT	PIN	PASADOR
		26797980	1	CUSCINETTO	COUSSINET	LAGERSCHALE	BEARING	COJINETE
		28042510	1	CUSCINETTO	COUSSINET	LAGERSCHALE	BEARING	COJINETE

DAT 243 09

B3.09



1580-1580 DT

02

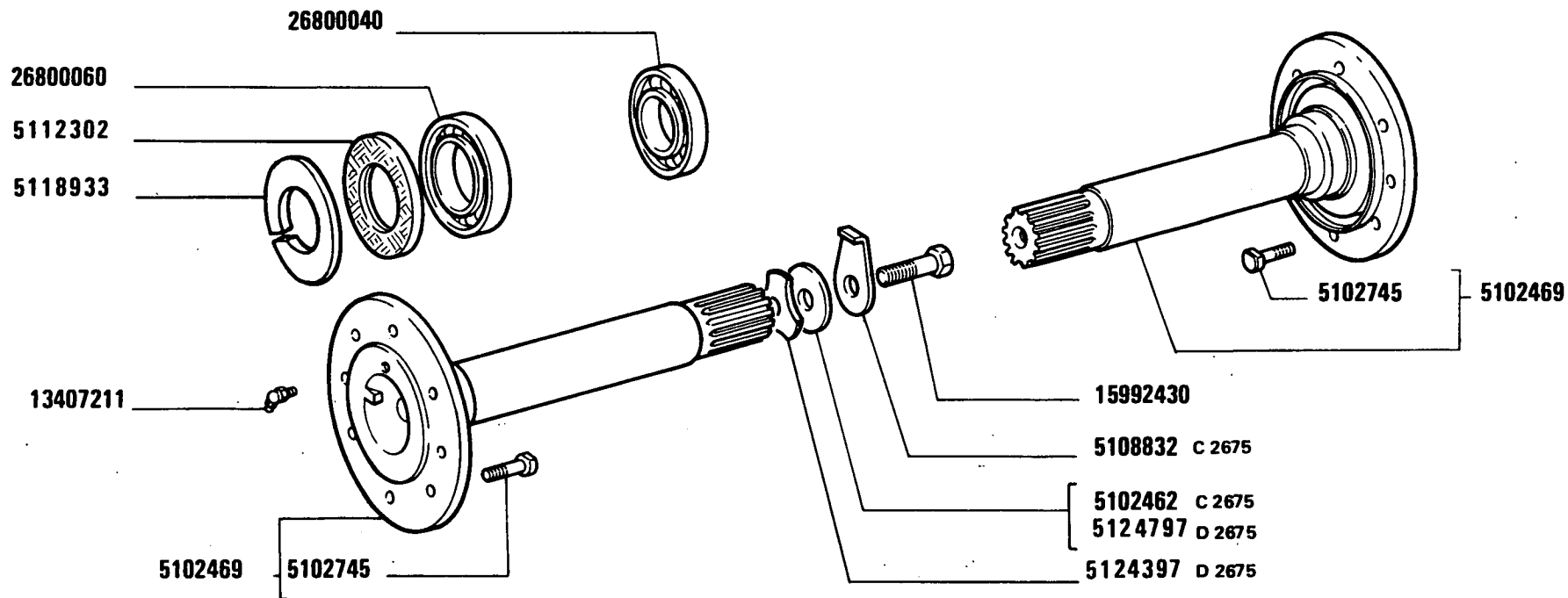
TRASMISSIONE TRA GRUPPO DI RINVIO E PONTE ANTERIORE

*Transmission entre groupe de renvoi et pont AV
Übertragungswelle zwischen Zwischengetriebe
und Vorderachse*

*Idler Unit-to-Front-Axle Propeller Shaft
Árbol de transmisión entre reenvío y
puente anterior.*

B3.09

MODIF	ANT. MODIF	N. ORDIN.	Q.	DENOMINAZIONE	DESIGNATION	BENENNUNG	DESCRIPTION	DENOMINACIONES
		4994065	1	SUPPORTO	SUPPORT	LAGER	SUPPORT	SOPORTE
		4994075	1	MANICOTTO	MANCHON	MUFFE	SLEEVE	MANGA
		4994076	1	MANICOTTO	MANCHON	MUFFE	SLEEVE	MANGA
		4994077	2	ANELLO DI RITEGNO	ARRETOIR	HALTERING	RETAINER	RETENEDOR
		5108331	1	ALBERO DI TRASMISSIONE	ARBRE DE TRANSMISSION	UEBERTRAGUNGSWELLE	PROPELLER SHAFT	ARBOL DE TRANSMISSION
		5108336	1	ALBERO DI TRASMISSIONE	ARBRE DE TRANSMISSION	UEBERTRAGUNGSWELLE	PROPELLER SHAFT	ARBOL DE TRANSMISSION
		5108892	1	PROTEZIONE	PROTECTION	ABDECKUNG	SHIELD	DEFENSA
		5109282	5	ANELLO	BAGUE	RING	RING	ANILLO
		5118722	1	SPESSORE DI REGISTRO SP.1	CALE D'EPAISSEUR	DISTANZSCHEIBE	SHIM	SUPLEMENTO
		5118723	1	SPESSORE DI REGISTRO SP.1,2	CALE D'EPAISSEUR	DISTANZSCHEIBE	SHIM	SUPLEMENTO
		5118724	1	SPESSORE DI REGISTRO SP.1,5	CALE D'EPAISSEUR	DISTANZSCHEIBE	SHIM	SUPLEMENTO
		5118725	1	SPESSORE DI REGISTRO SP.1,8	CALE D'EPAISSEUR	DISTANZSCHEIBE	SHIM	SUPLEMENTO
		10516671	6	ROSETTA	RONDELLE	SCHEIBE	WASHER	ARANDELA
		10519601	6	ROSETTA	RONDELLE	SCHEIBE	WASHER	ARANDELA
11061675		11061676	3	ANELLO DI SICUREZZA	ARRETOIR	SICHERUNGSRING	LOCKRING	ANILLO DE FRENO
		15540621	2	VITE	VIS	SCHRAUBE	SCREW	TORNILLO
		16043221	6	VITE	VIS	SCHRAUBE	SCREW	TORNILLO
		24905130	1	CUSCINETTO	COUSSINET	LAGERSCHALE	BEARING	COJINETE



1580-1580 DT

01 02

SEMIALBERI DIFFERENZIALE

*Arbres de différentiel
Achswellen*

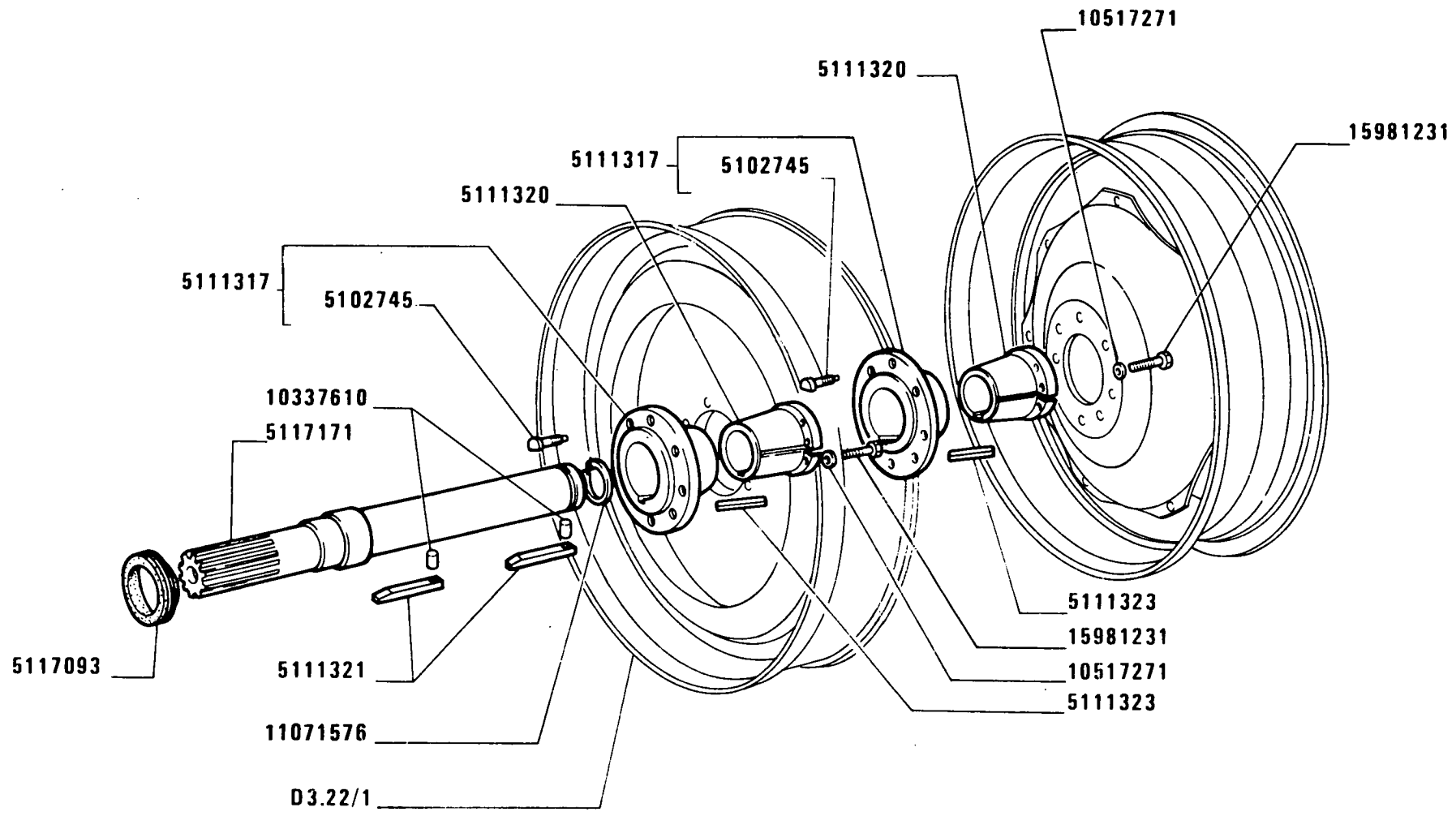
*Axle Shafts
Palieres del diferencial*

2

B4.01

1

MODIF	ANT.MODIF	N. ORDIN.	Q.	DENOMINAZIONE	DESIGNATION	BENENNUNG	DESCRIPTION	DENOMINACIONES
C2675		5102462	2	DISCO	DISQUE	SCHEIBE	PLATE	DISCO
		5102469	2	ALBERO COMPL.	ARBRE	WELLE	SHAFT	ARBOL
		5102745	8	VITE	VIS	SCHRAUBE	SCREW	TORNILLO
		5102745	8	VITE (431)	VIS	SCHRAUBE	SCREW	TORNILLO
C2675		5108832	2	PIASTRINA DI SICUREZZA	PLAQUETTE FREIN	SICHERUNGSBLECH	LOCKPLATE	PLACA DE FRENO
		5111317	4	MOZZO (431)	MOYEU	NABE	HUB	BUJE
		5111320	4	BOCCOLA (431)	DOUILLE	BUECHSE	BUSH	CASQUILLO
		5111321	1	LINGUETTA (431)	LINGUET	SCHEIBENFEDER	KEY	CHAVETA
		5111323	4	LINGUETTA (431)	LINGUET	SCHEIBENFEDER	KEY	CHAVETA
		5112302	2	GUARNIZIONE	GARNITURE	BELAG	PAD	FORRO
		5117093	2	GUARNIZIONE (431)	GARNITURE	BELAG	PAD	FORRO
		5117171	2	ALBERO (431)	ARBRE	WELLE	SHAFT	ARBOL
		5118933	2	DISCO	DISQUE	SCHEIBE	PLATE	DISCO
D2675		5124397	2	PIASTRINA DI SICUREZZA	PLAQUETTE FREIN	SICHERUNGSBLECH	LOCKPLATE	PLACA DE FRENO
D2675		5124797	2	DISCO	DISQUE	SCHEIBE	PLATE	DISCO
		10337610	1	PERNO (431)	AXE	BOLZEN	PIN	EJE
		10517271	16	ROSETTA (431)	RONDELLE	SCHEIBE	WASHER	ARANDELA
		11071576	2	ANELLO DI SICUREZZA (431)	ARRETOIR	SICHERUNGSRING	LOCKRING	ANILLO DE FRENO
		13407211	2	INGRASSATORE	GRAISSEUR	SCHMIERNIPPEL	FITTING	ENGRASADOR
		15981231	16	VITE (431)	VIS	SCHRAUBE	SCREW	TORNILLO
		15992430	2	VITE	VIS	SCHRAUBE	SCREW	TORNILLO
		26800040	2	CUSCINETTO	COUSSINET	LAGERSCHALE	BEARING	COJINETE
		26800060	2	CUSCINETTO	COUSSINET	LAGERSCHALE	BEARING	COJINETE



(431)

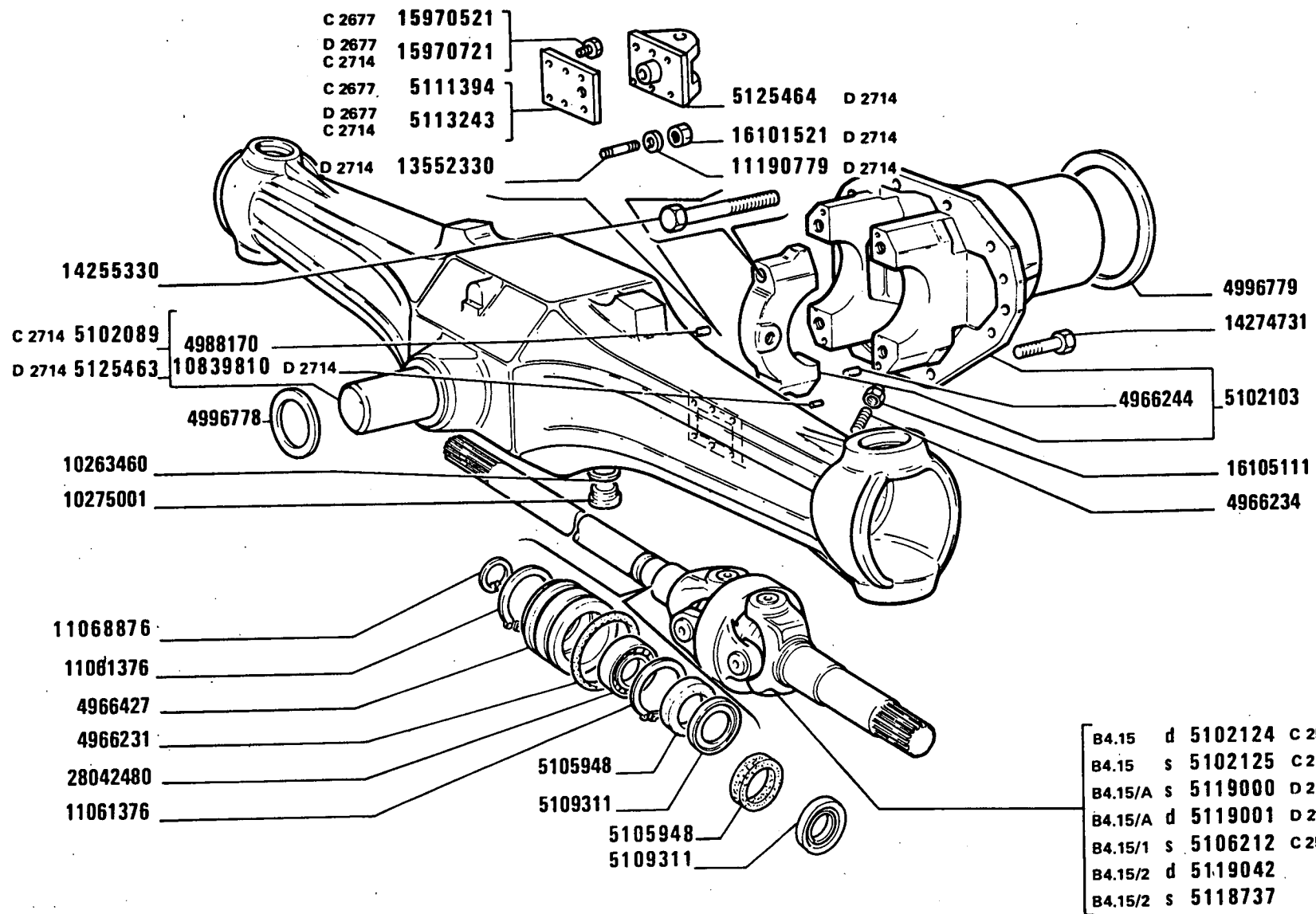
1580-1580 DT
01 02

SEMIALBERI DIFFERENZIALE

Arbres de differentiel
Achswellen

Axle shafts
Palieres del diferencial

B4.01



1580-1580 DT
01 02

PONTE ANTERIORE E SEMIALBERI DIFFERENZIALE

*Pont AV et arbres de différentiel
Vorderachse und Achswellen*

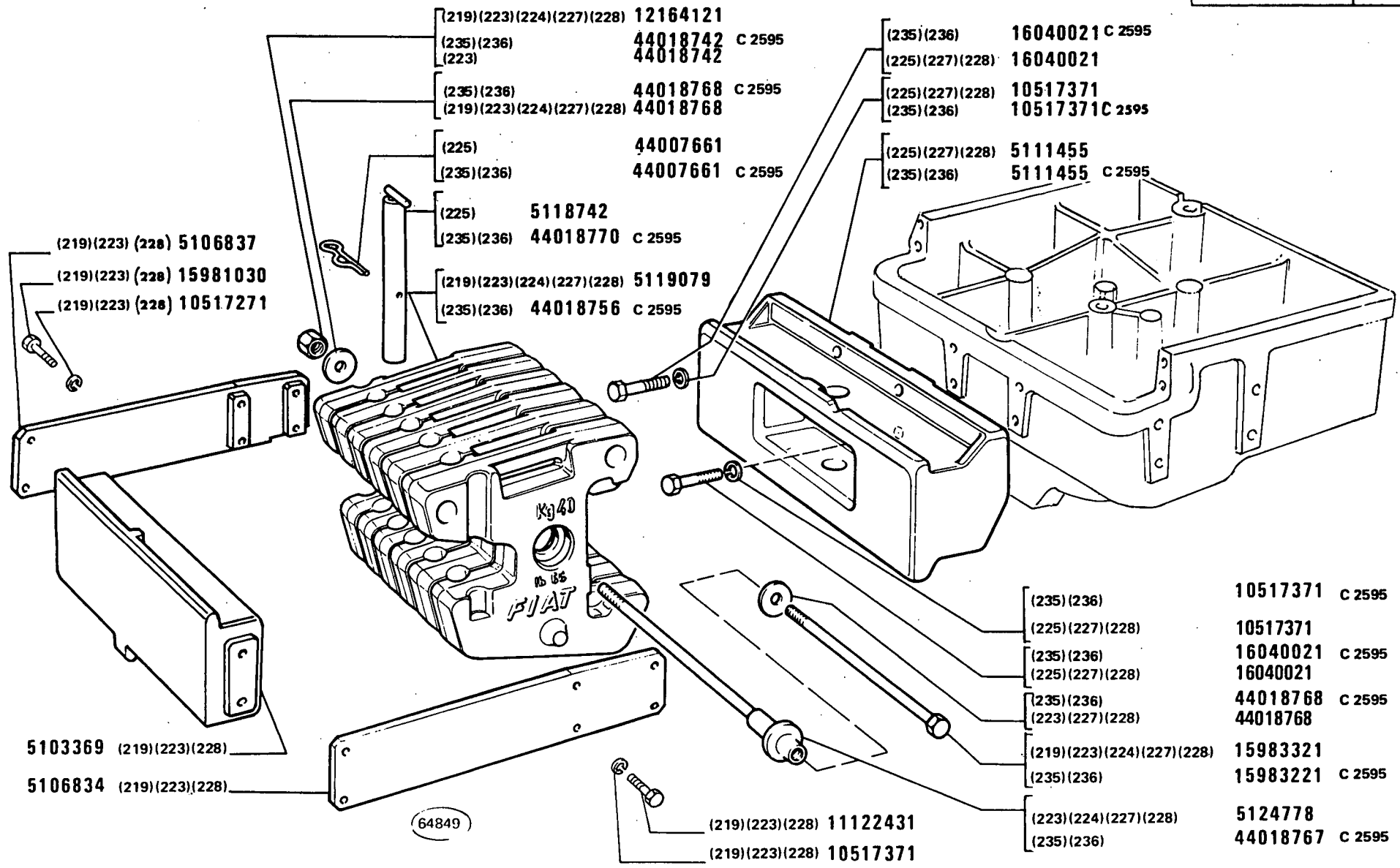
*Front Axle and Axle Shafts
Eje delantero y palieres*

3

B4.01 /1

1

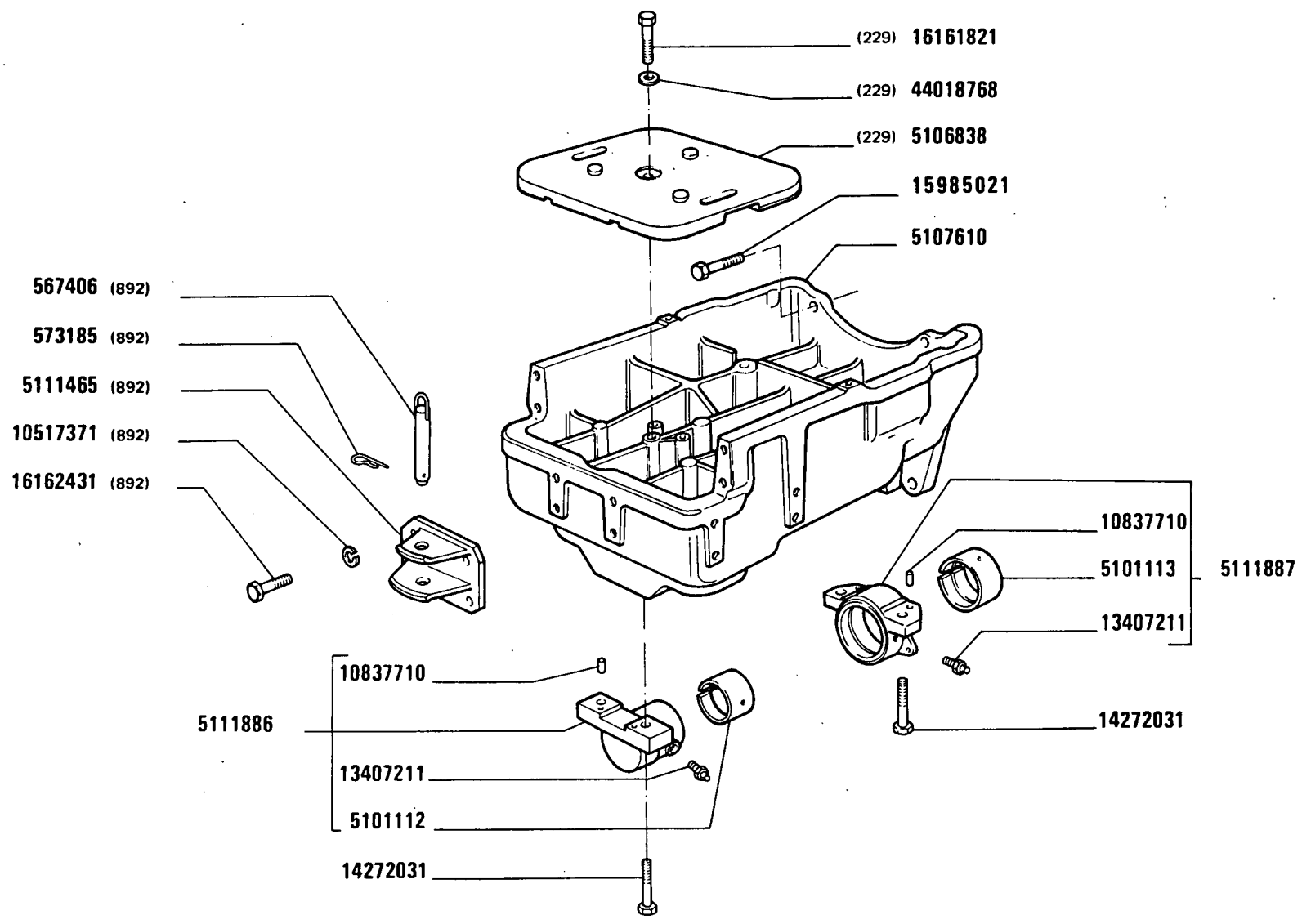
MODIF	ANT.MODIF	N.ORDIN.	Q.	DENOMINAZIONE	DESIGNATION	BENENNUNG	DESCRIPTION	DENOMINACIONES
		567406	1	PERNO (892)	AXE	BOLZEN	PIN	EJE
		573185	1	COPIGLIA (892)	GOUPILLE FENDUE	SPLINT	SPLIT PIN	PASADOR ABIERTO
		4966231	2	GUARNIZIONE DI TENUTA	JOINT	DICHTUNG	GASKET	JUNTA
		4966234	2	VITE	VIS	SCHRAUBE	SCREW	TORNILLO
		4966244	4	GRANO	ERGOT	PASSTIFT	DOWEL	PITON
		4966427	2	BUSSOLA	DOUILLE	GEWINDEBUECHSE	BUSHING	CASQUILLO
		4988170	2	GRANO	ERGOT	PASSTIFT	DOWEL	PITON
		4996778	1	ANELLO	BAGUE	RING	RING	ANILLO
		4996779	1	ANELLO	BAGUE	RING	RING	ANILLO
		5101112	1	BOCCOLA DENTATA	BAGUE DENTEE	ZAHNBUECHSE	SPLINED BUSH	MANGUITO DE ARRAS- TRE
		5101113	1	BOCCOLA	DOUILLE	BUECHSE	BUSH	CASQUILLO
C2714		5102089	1	SCATOLA COMPL.	CARTER	GEHAUSE	CASE	CAJA
		5102103	1	SUPPORTO COMPL.	SUPPORT	LAGER	SUPPORT	SOPORTE
C2561		5102124	1	SEMIALBERO SNODATO D	ARBRE ARTICULE	GELENKWELLE	SHAFT WITH JOINT	ARBOL ARTICULADO
C2561		5102125	1	SEMIALBERO SNODATO S	ARBRE ARTICULE	GELENKWELLE	SHAFT WITH JOINT	ARBOL ARTICULADO
		5103369	1	SUPPORTO (219)(223)(228)	SUPPORT	LAGER	SUPPORT	SOPORTE
		5105948	4	ANELLO DI TENUTA	JOINT D'ETANCHEITE	DICHTRING	SEAL	JUNTA HERMETICA
C2561		5106212	1	ALBERO S	ARBRE	WELLE	SHAFT	ARBOL
		5106834	1	LONGHERONE S (228)(223)(219)	LONGERON	LAENGSTRAEGER	SIDE MEMBER	LARGUERO
		5106837	1	LONGHERONE D (219)(223)(228)	LONGERON	LAENGSTRAEGER	SIDE MEMBER	LARGUERO
		5106838	4	PIASTRA (229)	PLAQUE	PLATTE	PLATE	PLACA
		5107610	1	SUPPORTO	SUPPORT	LAGER	SUPPORT	SOPORTE
		5109311	2	ANELLO	BAGUE	RING	RING	ANILLO
C2677		5111394	1	COPERCHIO	COUVERCLE	DECKEL	COVER	TAPA
		5111455	1	SUPPORTO (225)(227)(235)(236) (228)	SUPPORT	LAGER	SUPPORT	SOPORTE
C2595		5111455	1	SUPPORTO (235)(236)	SUPPORT	LAGER	SUPPORT	SOPORTE
		5111465	1	FORCELLA (892)	FOURCHE	GABEL	FORK	HORQUILLA
		5111886	1	SUPPORTO COMPL. ANT.	SUPPORT	LAGER	SUPPORT	SOPORTE
		5111887	1	SUPPORTO COMPL. POST.	SUPPORT	LAGER	SUPPORT	SOPORTE
D2677 C2714		5113243	1	COPERCHIO	COUVERCLE	DECKEL	COVER	TAPA
	5114896	5118737	1	SEMIALBERO S COMPL.	ARBRE	WELLE	SHAFT	ARBOL
	4999374	5118742	1	PERNO (225)	AXE	BOLZEN	PIN	EJE
D2561		5119000	1	SEMIALBERO S COMPL.	ARBRE	WELLE	SHAFT	ARBOL



1580-1580 DT
02

PONTE ANTERIORE E SEMIALBERI DIFFERENZIALE
Pont AV et arbres de différentiel
Front Axle and Axle Shafts
Vorderachse und Achswellen
Eje delantero y palieres

MODIF	ANT.MODIF	N. ORDIN.	Q.	DENOMINAZIONE	DESIGNATION	BENENNUNG	DESCRIPTION	DENOMINACIONES
D2561		5119001	1	SEMIALBERO D COMPL.	ARBRE	WELLE	SHAFT	ARBOL
	5114898	5119042	1	SEMIALBERO D COMPL.	ARBRE	WELLE	SHAFT	ARBOL
	4999028	5119079	10	PIASTRA (227)(219)(224)	PLAQUE	PLATTE	PLATE	PLACA
	4999028	5119079	20	PIASTRA (228)(223)	PLAQUE	PLATTE	PLATE	PLACA
	4999274	5124778	1	VITE (227)(219)(223)(224) (228)	VIS	SCHRAUBE	SCREW	TORNILLO
D2714		5125463	1	SCATOLA COMPL.	CARTER	GEHAUSE	CASE	CAJA
D2714		5125464	1	COPERCHIO	COUVERCLE	DECKEL	COVER	TAPA
		10263460	2	GUARNIZIONE	GARNITURE	UNTERLAGE	LINING	FORRO
		10275001	2	TAPPO	BOUCHON	STOPFEN	PLUG	TAPON
		10517271	1	ROSETTA (219)(228)(223)	RONDELLE	SCHEIBE	WASHER	ARANDELA
		10517371	4	ROSETTA DI SICUREZZA (225)(227)(235) (228)	RONDELLE FREIN	SICHERUNGSRING	LOCKWASHER	ARANDELA DE FRENO
		10517371	10	ROSETTA DI SICUREZZA (892)	RONDELLE FREIN	SICHERUNGSRING	LOCKWASHER	ARANDELA DE FRENO
C2595		10517371	4	ROSETTA (235)(236)	RONDELLE	SCHEIBE	WASHER	ARANDELA
		10837710	2	GRANO	ERGOT	PASSTIFT	DOWEL	PITON
D2714		10839810	2	GRANO	ERGOT	PASSTIFT	DOWEL	PITON
	11061375	11061376	4	ANELLO	BAGUE	RING	RING	ANILLO
	11068875	11068876	2	ANELLO	BAGUE	RING	RING	ANILLO
		11122431	8	VITE (228)(223)(219)	VIS	SCHRAUBE	SCREW	TORNILLO
D2714		11190779	6	ROSETTA	RONDELLE	SCHEIBE	WASHER	ARANDELA
		12164121	1	DADO (227)(224)(223)(228) (219)	ECROU	MUTTER	NUT	TUERCA
		13407211	1	INGRASSATORE	GRAISSEUR	SCHMIERNIPPEL	FITTING	ENGRASADOR
D2714		13552330	6	PRIGIONIERO	GOUJON	STIFTSCHRAUBE	STUD	ESPARRAGO
	14255331	14255330	2	VITE	VIS	SCHRAUBE	SCREW	TORNILLO
	14272034	14272031	4	VITE	VIS	SCHRAUBE	SCREW	TORNILLO
		14274731	10	VITE	VIS	SCHRAUBE	SCREW	TORNILLO
	15985031	15905021	6	VITE	VIS	SCHRAUBE	SCREW	TORNILLO
C2677		15970521	6	VITE	VIS	SCHRAUBE	SCREW	TORNILLO
D2677		15970721	6	VITE	VIS	SCHRAUBE	SCREW	TORNILLO
C2714								
	15981021	15981030	1	VITE (228)(223)(219)	VIS	SCHRAUBE	SCREW	TORNILLO
C2595		15983221	1	VITE (235)(236)	VIS	SCHRAUBE	SCREW	TORNILLO



1580-1580 DT
02

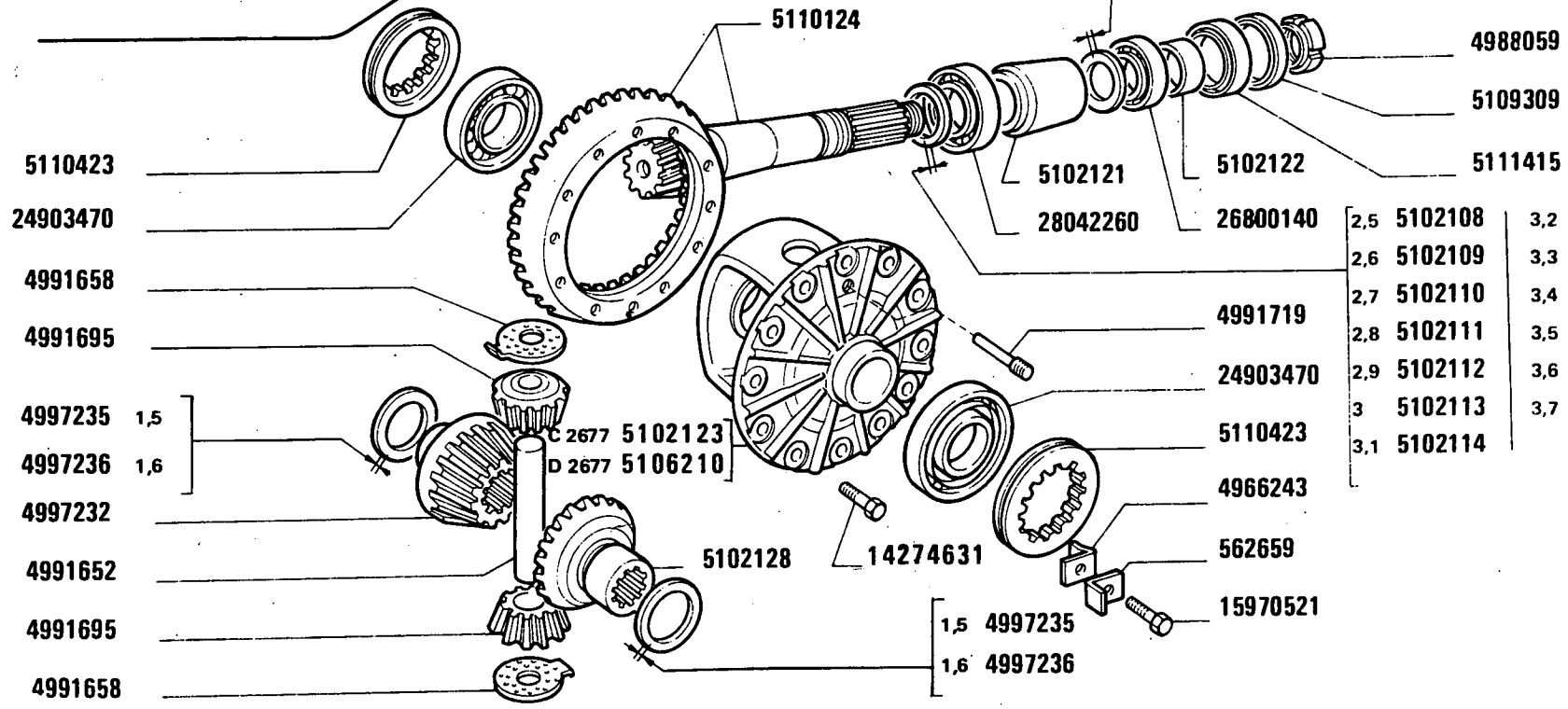
PONTE ANTERIORE E SEMIALBERI DIFFERENZIALE
Pont AV et arbres de différentiel
Vorderachse und Achswellen
Front Axle and Axle Shafts
Eje delantero y palieres

B4.01 /1

MODIF	ANT.MODIF	N. ORDIN.	Q.	DENOMINAZIONE	DESIGNATION	BENENNUNG	DESCRIPTION	DENOMINACIONES
		15983321	1	VITE (219)(223)(224)(227) (228)	VIS	SCHRAUBE	SCREW	TORNILLO
		16040021	4	VITE (225)(227) (228)	VIS	SCHRAUBE	SCREW	TORNILLO
C2595		16040021	4	VITE (235)(236)	VIS	SCHRAUBE	SCREW	TORNILLO
D2714		16101521	6	DADO	ECROU	MUTTER	NUT	TUERCA
		16105111	2	DADO	ECROU	MUTTER	NUT	TUERCA
		16161821	1	VITE (229)	VIS	SCHRAUBE	SCREW	TORNILLO
		16162431	4	VITE (892)	VIS	SCHRAUBE	SCREW	TORNILLO
		28042480	2	CUSCINETTO	COUSSINET	LAGERSCHALE	BEARING	COJINETE
C2595		44007661	1	COPIGLIA (235)(236)	GOUPILLE FENDUE	SPLINT	SPLIT PIN	PASADOR ABIERTO
		44007661	1	COPIGLIA (225)	GOUPILLE FENDUE	SPLINT	SPLIT PIN	PASADOR ABIERTO
C2595		44018742	2	DADO (235)(236)	ECROU	MUTTER	NUT	TUERCA
		44018742	2	DADO (223)	ECROU	MUTTER	NUT	TUERCA
C2595		44018756	10	PERNO (235)(236)	AXE	BOLZEN	PIN	EJE
C2595		44018767	1	VITE (235)(236)	VIS	SCHRAUBE	SCREW	TORNILLO
		44018768	2	ROSETTA DI SICUREZZA (219)(224)(227)(229) (223)	RONDELLE FREIN	SICHERUNGSRING	LOCKWASHER	ARANDELA DE FRENO
		44018768	4	ROSETTA (228)(223)	RONDELLE	SCHEIBE	WASHER	ARANDELA
C2595		44018768	2	ROSETTA (235)(236)	RONDELLE	SCHEIBE	WASHER	ARANDELA
C2595		44018770	1	PERNO (235)(236)	AXE	BOLZEN	PIN	EJE

C 2677 5102231
D 2677 5106215

- 2,2 4996783
- 2,3 4996784
- 2,4 4996785
- 2,5 4996786
- 2,6 4996787
- 2,7 4996788
- 2,8 4996789
- 2,9 4996790
- 3 4996791
- 3,1 4996792
- 3,2 4996793



1580-1580 DT
02

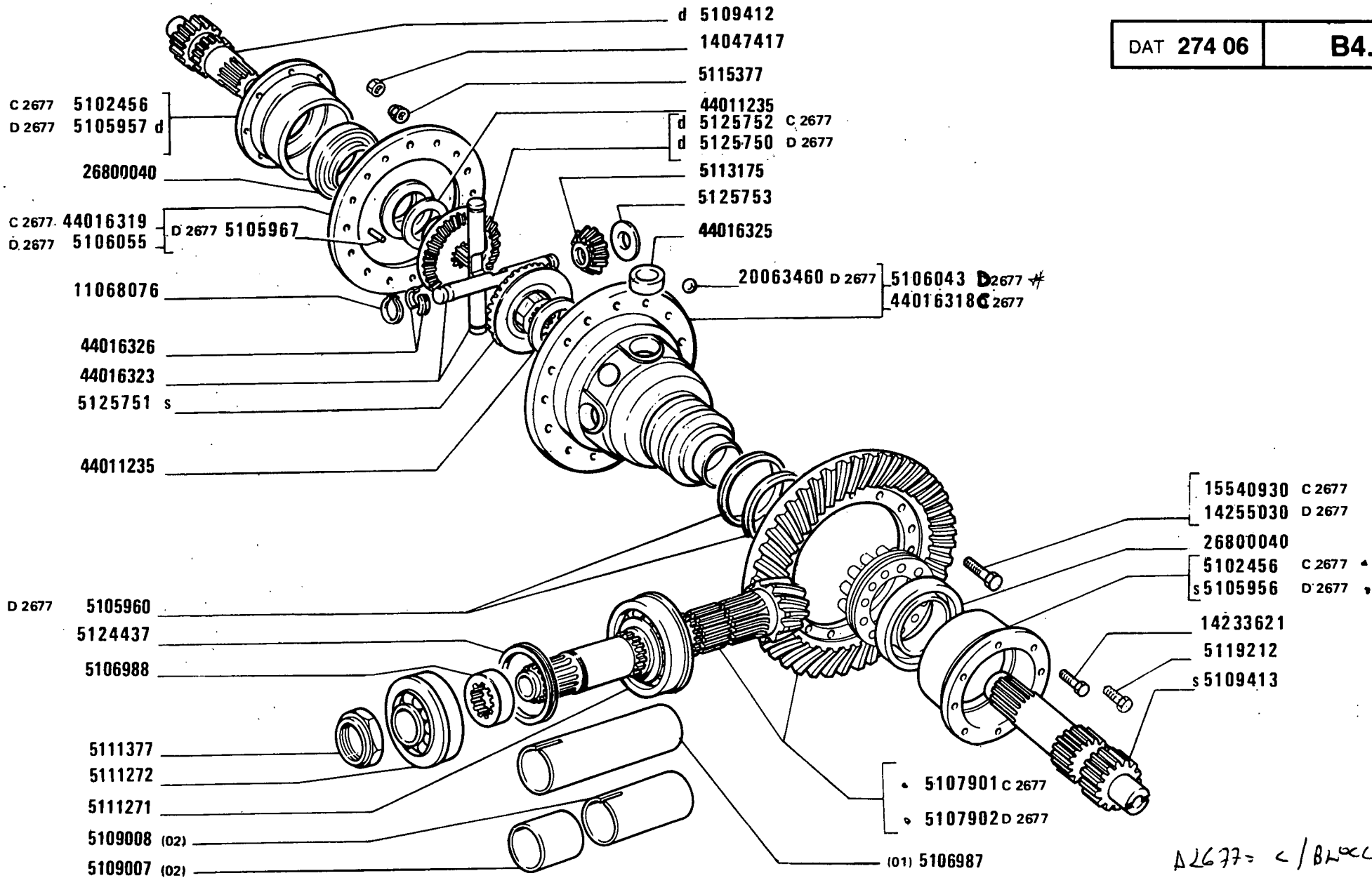
RUOTISMI RIDUZIONE E DIFFERENZIALE DEL PONTE ANTERIORE

*Engrenages de réduction et différentiel de pont AV Front Axle Final Drive and Differential Gears
Vorderachsantrieb und Ausgleichgetriebe Reducción de eje delantero y diferencial*

B4.04

MODIF	ANT.MODIF	N.ORDIN.	Q.	DENOMINAZIONE	DESIGNATION	BENENNUNG	DESCRIPTION	DENOMINACIONES
		562659	2	PIASTRINA	PLAQUETTE	PLAETTCHEN	PLATE	PLACA
		4966243	2	PIASTRINA	PLAQUETTE	PLAETTCHEN	PLATE	PLACA
		4988059	1	GHIERA	VIROLE	GEWINDERING	PLUG	VIROLA
		4991652	1	PERNO	AXE	BOLZEN	PIN	EJE
		4991658	2	PIASTRINA	PLAQUETTE	PLAETTCHEN	PLATE	PLACA
		4991695	2	PIGNONE	PIGNON	RITZEL	PINION	PINON
		4991719	1	SPINA	GOUPILLE	STIFT	PIN	PASADOR
		4996783	1	ANELLO SP.2,2	BAGUE	RING	RING	ANILLO
		4996784	1	ANELLO SP.2,3	BAGUE	RING	RING	ANILLO
		4996785	1	ANELLO SP.2,4	BAGUE	RING	RING	ANILLO
		4996786	1	ANELLO SP.2,5	BAGUE	RING	RING	ANILLO
		4996787	1	ANELLO SP.2,6	BAGUE	RING	RING	ANILLO
		4996788	1	ANELLO SP.2,7	BAGUE	RING	RING	ANILLO
		4996789	1	ANELLO SP.2,8	BAGUE	RING	RING	ANILLO
		4996790	1	ANELLO SP.2,9	BAGUE	RING	RING	ANILLO
		4996791	1	ANELLO SP.3,0	BAGUE	RING	RING	ANILLO
		4996792	1	ANELLO SP.3,1	BAGUE	RING	RING	ANILLO
		4996793	1	ANELLO SP.3,2	BAGUE	RING	RING	ANILLO
		4997232	2	RALLA	CRAPAUDINE	DRUCKSCHEIBE	THRUST PLATE	CHUMACERA
		4997235	1	ANELLO SP.1,5	BAGUE	RING	RING	ANILLO
		4997236	1	ANELLO SP.1,6	BAGUE	RING	RING	ANILLO
		5102108	1	ANELLO SP.2,5	BAGUE	RING	RING	ANILLO
		5102109	1	ANELLO SP.2,6	BAGUE	RING	RING	ANILLO
		5102110	1	ANELLO SP.2,7	BAGUE	RING	RING	ANILLO
		5102111	1	ANELLO SP.2,8	BAGUE	RING	RING	ANILLO
		5102112	1	ANELLO SP.2,9	BAGUE	RING	RING	ANILLO
		5102113	1	ANELLO SP.3,0	BAGUE	RING	RING	ANILLO
		5102114	1	ANELLO SP.3,1	BAGUE	RING	RING	ANILLO
		5102115	1	ANELLO SP.3,2	BAGUE	RING	RING	ANILLO
		5102116	1	ANELLO SP.3,3	BAGUE	RING	RING	ANILLO
		5102117	1	ANELLO SP.3,4	BAGUE	RING	RING	ANILLO
		5102118	1	ANELLO SP.3,5	BAGUE	RING	RING	ANILLO
		5102119	1	ANELLO SP.3,6	BAGUE	RING	RING	ANILLO
		5102120	1	ANELLO SP.3,7	BAGUE	RING	RING	ANILLO
		5102121	1	DISTANZIALE	ENTRETOISE	ABSTANDSTUECK	SPACER	SEPARADOR
		5102122	1	ANELLO	BAGUE	RING	RING	ANILLO
C2677		5102123	1	PLANETARIO	PLANETAIRE	ACHSWELLENRAD	SUN GEAR	PINON PLANETARIO
		5102128	1	SCATOLA E RUOTISMI S	CARTER ET PIGNONS	AUSGLEICHGETRIEBE	GEARS AND CASE	CAJA Y DIFERENCIAL

MODIF	ANT.MODIF	N.ORDIN.	Q.	DENOMINAZIONE	DESIGNATION	BENENNUNG	DESCRIPTION	DENOMINACIONES
62677		5102231	1	SCATOLA COMPL.	CARTER	GEHAUSE	CASE	CAJA
D2677		5106210	1	SCATOLA	CARTER	GEHAUSE	CASE	CAJA
D2677		5106215	1	SCATOLA COMPL.	CARTER	GEHAUSE	CASE	CAJA
		5109309	1	DISCO	DISQUE	SCHEIBE	PLATE	DISCO
		5110124	1	COPPIA CONICA 10/34	COUPLE CONIQUE	KEGELRADANTRIEB	BEVEL GEAR/PINION SET	PAR CONICO
		5110423	2	GHIERA	VIROLE	GEWINDERING	PLUG	VIROLA
		5111415	1	GUARNIZIONE	GARNITURE	UNTERLAGE	LINING	FORRO
14274671		14274631	12	VITE	VIS	SCHRAUBE	SCREW	TORNILLO
		15970521	2	VITE	VIS	SCHRAUBE	SCREW	TORNILLO
		24903470	2	CUSCINETTO	COUSSINET	LAGERSCHALE	BEARING	COJINETE
		26800140	1	CUSCINETTO	COUSSINET	LAGERSCHALE	BEARING	COJINETE
		28042260	1	CUSCINETTO	COUSSINET	LAGERSCHALE	BEARING	COJINETE



D 2677 = C / BLOC. IDR.

1580-1580 DT

01 02

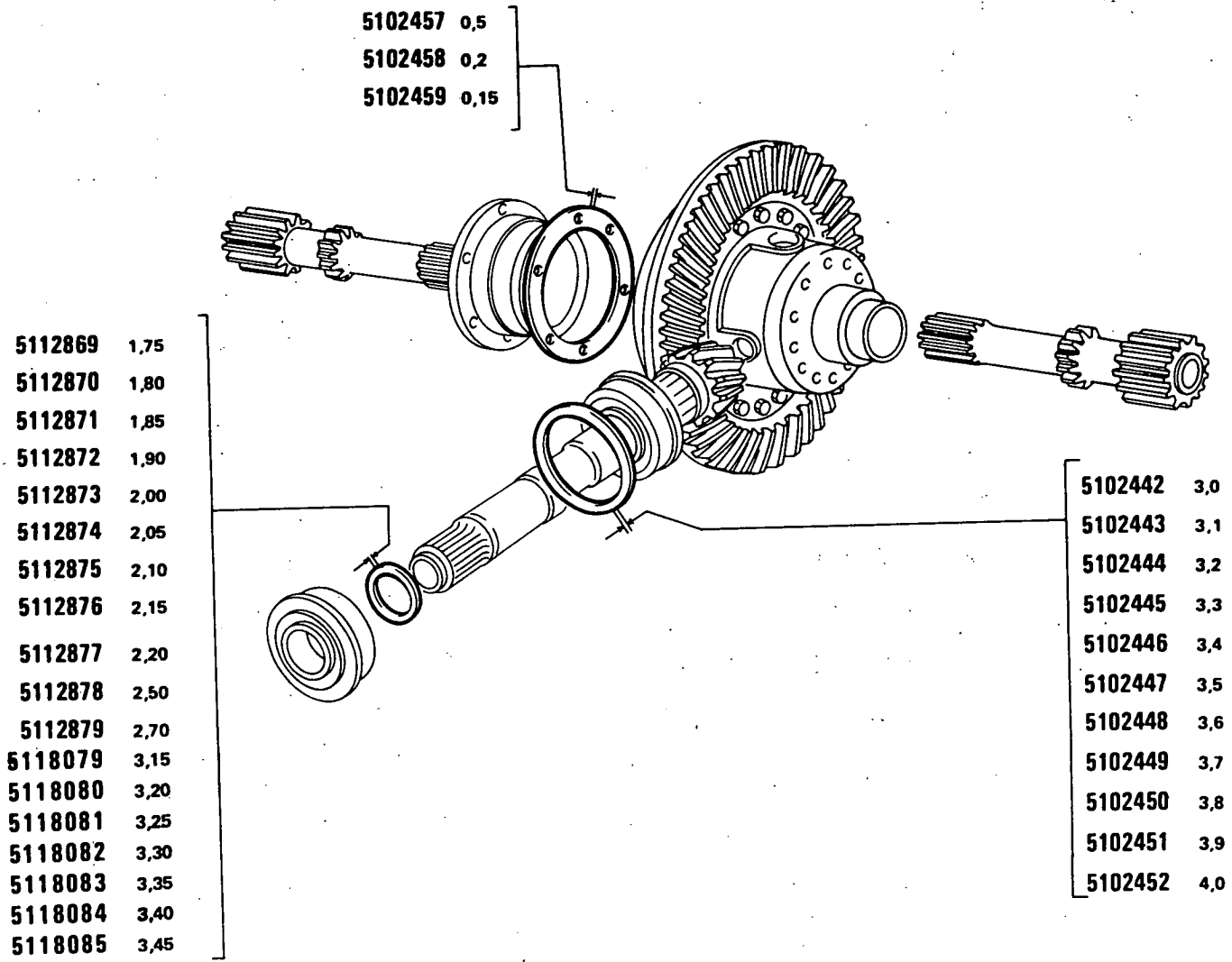
RUOTISMI RIDUZIONE E DIFFERENZIALE POSTERIORI

Engrenages de réduction et différentiel AR
 Hinterachs Antrieb und Ausgleichtriebe

Rear Final Drive and Differential Gears
 Reducción final y diferencial posteriores

B4.06

MODIF	ANT.MODIF	N. ORDIN.	Q.°	DENOMINAZIONE	DESIGNATION	BENENNUNG	DESCRIPTION	DENOMINACIONES
		5102442	1	SPESSORE DI REGISTRO SP.3	CALE D'EPAISSEUR	DISTANZSCHEIBE	SHIM	SUPLEMENTO
		5102443	1	SPESSORE DI REGISTRO SP.3,1	CALE D'EPAISSEUR	DISTANZSCHEIBE	SHIM	SUPLEMENTO
		5102444	1	SPESSORE DI REGISTRO SP.3,2	CALE D'EPAISSEUR	DISTANZSCHEIBE	SHIM	SUPLEMENTO
		5102445	1	SPESSORE DI REGISTRO SP.3,3	CALE D'EPAISSEUR	DISTANZSCHEIBE	SHIM	SUPLEMENTO
		5102446	1	SPESSORE DI REGISTRO SP.3,4	CALE D'EPAISSEUR	DISTANZSCHEIBE	SHIM	SUPLEMENTO
		5102447	1	SPESSORE DI REGISTRO SP.3,5	CALE D'EPAISSEUR	DISTANZSCHEIBE	SHIM	SUPLEMENTO
		5102448	1	SPESSORE DI REGISTRO SP.3,6	CALE D'EPAISSEUR	DISTANZSCHEIBE	SHIM	SUPLEMENTO
		5102449	1	SPESSORE DI REGISTRO SP.3,7	CALE D'EPAISSEUR	DISTANZSCHEIBE	SHIM	SUPLEMENTO
		5102450	1	SPESSORE DI REGISTRO SP.3,8	CALE D'EPAISSEUR	DISTANZSCHEIBE	SHIM	SUPLEMENTO
		5102451	1	SPESSORE DI REGISTRO SP.3,9	CALE D'EPAISSEUR	DISTANZSCHEIBE	SHIM	SUPLEMENTO
		5102452	1	SPESSORE DI REGISTRO SP.4	CALE D'EPAISSEUR	DISTANZSCHEIBE	SHIM	SUPLEMENTO
C2677		5102456	2	SUPPORTO	SUPPORT	LAGER	SUPPORT	SOPORTE
		5102457		ANELLO SP.0,5	BAGUE	RING	RING	ANILLO
		5102458		ANELLO SP.0,2	BAGUE	RING	RING	ANILLO
		5102459		ANELLO SP.0,15	BAGUE	RING	RING	ANILLO
D2677		5105956	1	SUPPORTO S	SUPPORT	LAGER	SUPPORT	SOPORTE
D2677		5105957	1	SUPPORTO D	SUPPORT	LAGER	SUPPORT	SOPORTE
D2677		5105960	2	ANELLO DI SICUREZZA	ARRETOIR	SICHERUNGSRING	LOCKRING	ANILLO DE FRENO
D2677		5105967	3	GRANO	ERGOT	PASSTIFT	DOWEL	PITON
D2677		5106043	1	SCATOLA E RUOTISMI	CARTER ET PIGNONS	AUSGLEICHGETRIEBE	GEARS AND CASE	CAJA Y DIFERENCIAL
D2677		5106055	1	COPERCHIO	COUVERCLE	DECKEL	COVER	TAPA
		5106987	1	DISTANZIALE (01)	ENTRETOISE	ABSTANDSTUECK	SPACER	SEPARADOR
		5106988	1	DISTANZIALE	ENTRETOISE	ABSTANDSTUECK	SPACER	SEPARADOR
C2677		5107901	1	COPPIA CONICA 9/41	COUPLE CONIQUE	KEGELRADANTRIEB	BEVEL GEAR/PINION SET	PAR CONICO
D2677		5107902	1	COPPIA CONICA 9/41	COUPLE CONIQUE	KEGELRADANTRIEB	BEVEL GEAR/PINION SET	PAR CONICO
		5109007	1	DISTANZIALE (02)	ENTRETOISE	ABSTANDSTUECK	SPACER	SEPARADOR
		5109008	1	DISTANZIALE (02)	ENTRETOISE	ABSTANDSTUECK	SPACER	SEPARADOR



5102457 0,5
 5102458 0,2
 5102459 0,15

5112869 1,75
 5112870 1,80
 5112871 1,85
 5112872 1,90
 5112873 2,00
 5112874 2,05
 5112875 2,10
 5112876 2,15
 5112877 2,20
 5112878 2,50
 5112879 2,70
 5118079 3,15
 5118080 3,20
 5118081 3,25
 5118082 3,30
 5118083 3,35
 5118084 3,40
 5118085 3,45

5102442 3,0
 5102443 3,1
 5102444 3,2
 5102445 3,3
 5102446 3,4
 5102447 3,5
 5102448 3,6
 5102449 3,7
 5102450 3,8
 5102451 3,9
 5102452 4,0

1580-1580 DT
 01 02

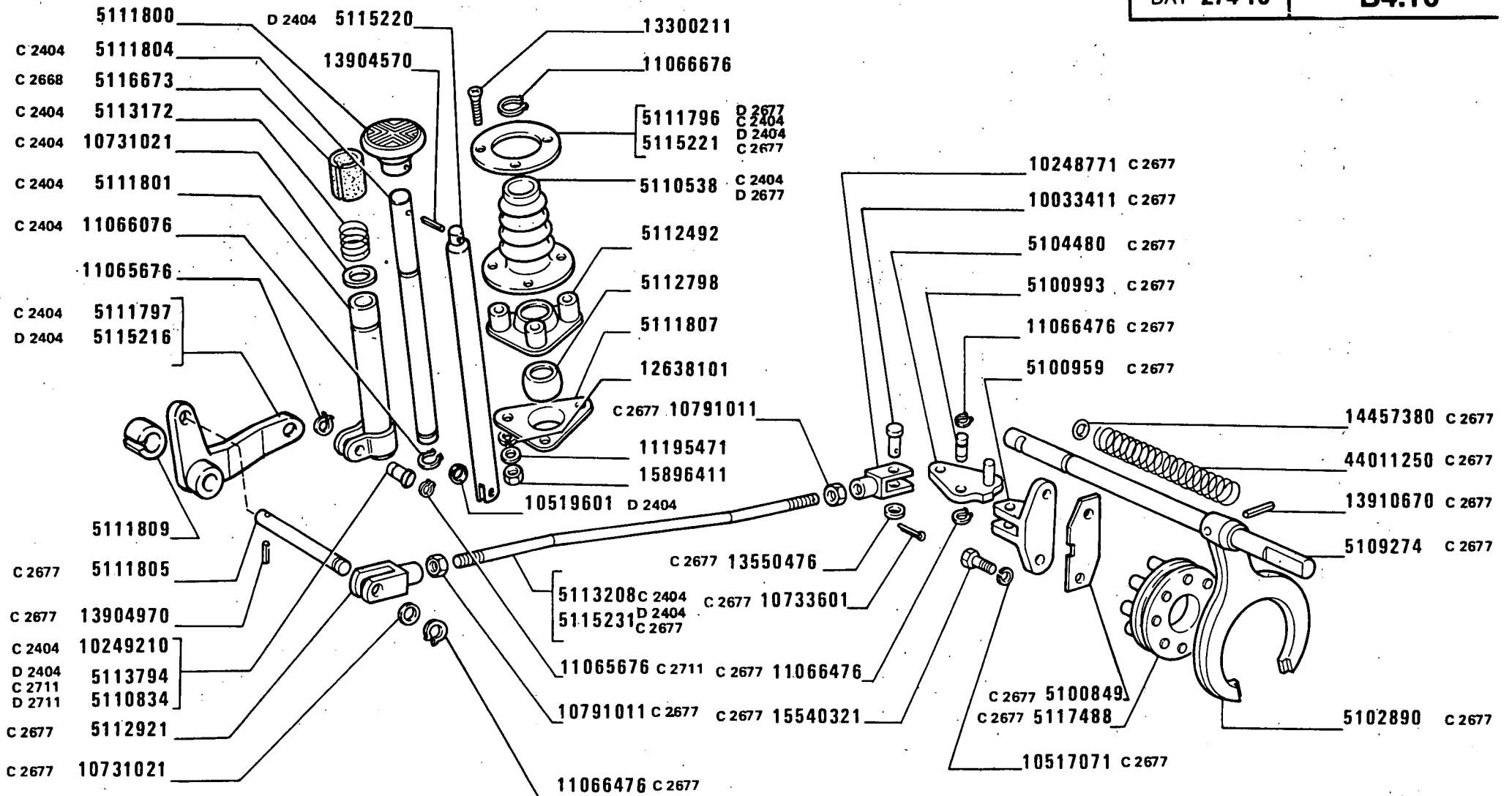
RUOTISMI RIDUZIONE E DIFFERENZIALE POSTERIORI
Engrenages de réduction et différentiel AR
Hinterachs Antrieb und Ausgleichgetriebe

Rear Final Drive and Differential Gears
Reducción final y diferencial posteriores

B4.06

MODIF	ANT.MODIF	N.ORDIN.	Q.	DENOMINAZIONE	DESIGNATION	BENENNUNG	DESCRIPTION	DENOMINACIONES
		5109412	1	SEMIALBERO D	ARBRE	WELLE	SHAFT	ARBOL
		5109413	1	SEMIALBERO S	ARBRE	WELLE	SHAFT	ARBOL
		5111271	1	CUSCINETTO	COUSSINET	LAGERSCHALE	BEARING	COJINETE
		5111272	1	CUSCINETTO	COUSSINET	LAGERSCHALE	BEARING	COJINETE
		5111377	1	DADO	ECROU	MUTTER	NUT	TUERCA
		5112869	2	SPESSORE DI REGISTRO SP. 1,75	CALE D'EPASSEUR	DISTANZSCHEIBE	SHIM	SUPLEMENTO
		5112870	2	SPESSORE DI REGISTRO SP. 1,80	CALE D'EPASSEUR	DISTANZSCHEIBE	SHIM	SUPLEMENTO
		5112871	2	SPESSORE DI REGISTRO SP. 1,85	CALE D'EPASSEUR	DISTANZSCHEIBE	SHIM	SUPLEMENTO
		5112872	2	SPESSORE DI REGISTRO SP. 1,90	CALE D'EPASSEUR	DISTANZSCHEIBE	SHIM	SUPLEMENTO
		5112873	2	SPESSORE DI REGISTRO SP. 2,00	CALE D'EPASSEUR	DISTANZSCHEIBE	SHIM	SUPLEMENTO
		5112874	2	SPESSORE DI REGISTRO SP. 2,05	CALE D'EPASSEUR	DISTANZSCHEIBE	SHIM	SUPLEMENTO
		5112875	2	SPESSORE DI REGISTRO SP. 2,10	CALE D'EPASSEUR	DISTANZSCHEIBE	SHIM	SUPLEMENTO
		5112876	2	SPESSORE DI REGISTRO SP. 2,15	CALE D'EPASSEUR	DISTANZSCHEIBE	SHIM	SUPLEMENTO
		5112877	2	SPESSORE DI REGISTRO SP. 2,20	CALE D'EPASSEUR	DISTANZSCHEIBE	SHIM	SUPLEMENTO
		5112878	2	SPESSORE DI REGISTRO SP. 2,50	CALE D'EPASSEUR	DISTANZSCHEIBE	SHIM	SUPLEMENTO
		5112879	2	SPESSORE DI REGISTRO SP. 2,70	CALE D'EPASSEUR	DISTANZSCHEIBE	SHIM	SUPLEMENTO
		5113175	4	SATELLITE	SATELLITE	KEGELRAD	IDLE PINION	PINON SATELITE
		5115377	16	DADO	ECROU	MUTTER	NUT	TUERCA
		5118079	2	SPESSORE DI REGISTRO SP. 3,15	CALE D'EPASSEUR	DISTANZSCHEIBE	SHIM	SUPLEMENTO
		5118080	2	SPESSORE DI REGISTRO SP. 3,20	CALE D'EPASSEUR	DISTANZSCHEIBE	SHIM	SUPLEMENTO
		5118081	2	SPESSORE DI REGISTRO SP. 3,25	CALE D'EPASSEUR	DISTANZSCHEIBE	SHIM	SUPLEMENTO
		5118082	2	SPESSORE DI REGISTRO SP. 3,30	CALE D'EPASSEUR	DISTANZSCHEIBE	SHIM	SUPLEMENTO
		5118083	2	SPESSORE DI REGISTRO SP. 3,35	CALE D'EPASSEUR	DISTANZSCHEIBE	SHIM	SUPLEMENTO
		5118084	2	SPESSORE DI REGISTRO SP. 3,40	CALE D'EPASSEUR	DISTANZSCHEIBE	SHIM	SUPLEMENTO

MODIF	ANT.MODIF	N.ORDIN.	Q.	DENOMINAZIONE	DESIGNATION	BENENNUNG	DESCRIPTION	DENOMINACIONES
		5118085	2	SPESSORE DI REGISTRO SP.3,45	CALE D'EPAISSEUR	DISTANZSCHEIBE	SHIM	SUPLEMENTO
		5119212	1	VITE	VIS	SCHRAUBE	SCREW	TORNILLO
	5112025	5124437	1	GUARNIZIONE DI TENUTA	JOINT	DICHTUNG	GASKET	JUNTA
D2677	5105961	5125750	1	PLANETARIO D	PLANETAIRE	ACHSWELLENRAD	SUN GEAR	PINON PLANETARIO
	5113174	5125751	1	PLANETARIO S	PLANETAIRE	ACHSWELLENRAD	SUN GEAR	PINON PLANETARIO
C2677	5113173	5125752	1	PLANETARIO D	PLANETAIRE	ACHSWELLENRAD	SUN GEAR	PINON PLANETARIO
	44016324	5125753	4	ROSETTA	RONDELLE	SCHEIBE	WASHER	ARANDELA
		10517071	6	ROSETTA	RONDELLE	SCHEIBE	WASHER	ARANDELA
	11068075	11068076	4	ANELLO	BAGUE	RING	RING	ANILLO
		14047417	1	DADO	ECROU	MUTTER	NUT	TUERCA
		14233621	16	VITE	VIS	SCHRAUBE	SCREW	TORNILLO
D2677		14255030	12	VITE	VIS	SCHRAUBE	SCREW	TORNILLO
C2677		15540930	16	VITE	VIS	SCHRAUBE	SCREW	TORNILLO
D2677		20063460	2	SFERA	BILLE	KUGEL	BALL	BOLA
		26800040	2	CUSCINETTO	COUSSINET	LAGERSCHALE	BEARING	COJINETE
		44011235	2	ROSETTA	RONDELLE	SCHEIBE	WASHER	ARANDELA
C2677		44016318	1	SCATOLA	CARTER	GEHAUSE	CASE	CAJA
C2677		44016319	1	COPERCHIO	COUVERCLE	DECKEL	COVER	TAPA
		44016323	2	PERNO	AXE	BOLZEN	PIN	EJE
		44016325	4	ROSETTA	RONDELLE	SCHEIBE	WASHER	ARANDELA
		44016326	8	ANELLO DI SICUREZZA	ARRETOIR	SICHERUNGSRING	LOCKRING	ANILLO DE FRENO



1580-1580 DT

01 02

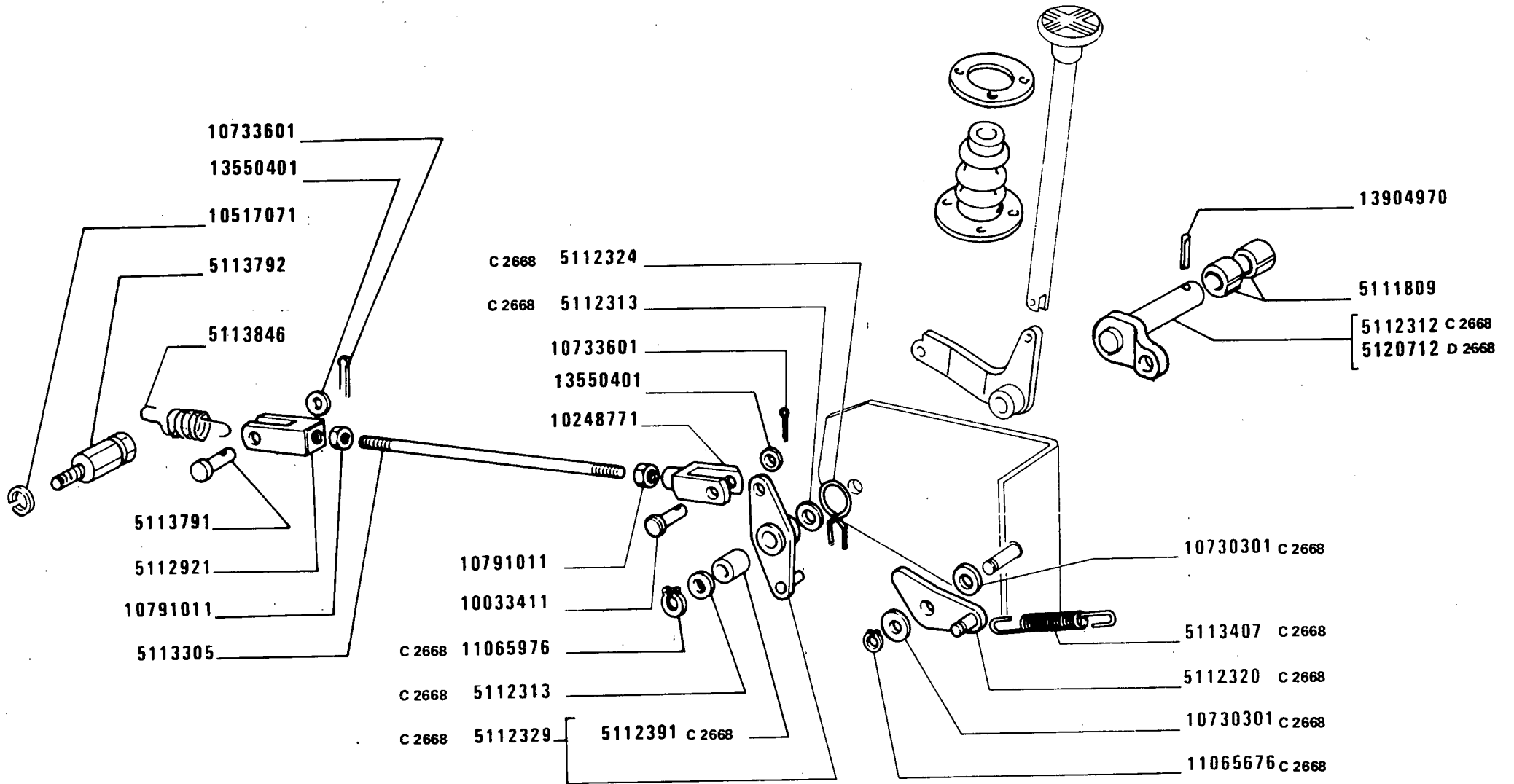
BLOCCAGGIO DIFFERENZIALE E SUO COMANDO

*Blocage de différentiel e sa commande
Differentialsperr und seine Betätigung*

*Differential lock system
Enclavamiento del diferencial y su mando*

B4.10

MODIF	ANT.MODIF	N. ORDIN.	Q.	DENOMINAZIONE	DESIGNATION	BENENNUNG	DESCRIPTION	DENOMINACIONES
C2677		5100849		SPESSORE DI REGISTRO	CALE D'EPaisseur	DISTANZSCHEIBE	SHIM	SUPLEMENTO
C2677		5100959	1	SUPPORTO	SUPPORT	LAGER	SUPPORT	SOPORTE
C2677		5100993	1	PERNO	AXE	BOLZEN	PIN	EJE
C2677		5102890	1	FORCELLA	FOURCHE	GABEL	FORK	HORQUILLA
C2677		5104480	1	SEDE	SIEGE	SITZ	SEAT	ASIEN TO
		5105963	1	DISCO	DISQUE	SCHEIBE	PLATE	DISCO
		5105964	1	DISCO	DISQUE	SCHEIBE	PLATE	DISCO
		5105965	4	DISCO	DISQUE	SCHEIBE	PLATE	DISCO
		5105966	4	DISCO	DISQUE	SCHEIBE	PLATE	DISCO
		5105968	3	MOLLA	RESSORT	FEDER	SPRING	RESORTE
C2668		5106566	1	DISTRIBUTORE	DISTRIBUTEUR	STEUERGERAET	DISTRIBUTOR VALVE	VALVULA DISTRIBUI- DORA
		5106583	2	BOCCOLA	DOUILLE	BUECHSE	BUSH	CASQUILLO
		5106586	1	BOCCOLA	DOUILLE	BUECHSE	BUSH	CASQUILLO
		5106588	1	VITE	VIS	SCHRAUBE	SCREW	TORNILLO
		5106972	1	FRIZIONE	EMBRYAGE	KUPPLUNG	CLUTCH	EMBRAGUE
C2677		5109274	1	ALBERO	ARBRE	WELLE	SHAFT	ARBOL
C2404		5110538	1	CUFFIA	CAPUCHON	MANSCHETTE	BOOT	CAPUCHON
D2677								
D2711		5110834	1	PERNO	AXE	BOLZEN	PIN	EJE
		5111298	1	LEVA (326)	LEVIER	HEBEL	LEVER	PALANCA
C2404		5111796	1	ANELLO DI APPOGGIO	RONDELLE DE BUTEE	DRUCKSCHEIBE	THRUST RING	ANILLO DE APOYO
D2677								
C2404		5111797	1	LEVA	LEVIER	HEBEL	LEVER	PALANCA
		5111800	11	PEDALE	PEDALE	FUSSHEBEL	PEDAL	PEDAL
C2404		5111801	1	TRILEX	TRILEX	TRILEX	TRILEX RIM	TRILEX
C2404		5111804	1	ASTA	TIGE	STANGE	ROD	VARILLA
C2677		5111805	1	PERNO	AXE	BOLZEN	PIN	EJE
		5111807	1	SEDE	SIEGE	SITZ	SEAT	ASIEN TO
		5111809	2	BOCCOLA	DOUILLE	BUECHSE	BUSH	CASQUILLO
C2668		5112312	1	PERNO	AXE	BOLZEN	PIN	EJE
C2668		5112313	2	ANELLO	BAGUE	RING	RING	ANILLO
C2668		5112320	1	NOTTOLINO	CLIQUET	KLINKE	PAWL	SEGURO
C2668		5112324	1	MOLLA	RESSORT	FEDER	SPRING	RESORTE
C2668		5112329	1	NOTTOLINO COMPL.	CLIQUET	KLINKE	PAWL	SEGURO
C2668		5112391	1	BOCCOLA	DOUILLE	BUECHSE	BUSH	CASQUILLO
C2668		5112430	1	VALVOLA	SOUPAPE	VENTIL	VALVE	VALVULA
		5112433	1	SUPPORTO	SUPPORT	LAGER	SUPPORT	SOPORTE
		5112435	1	TUBO	TUYAU	ROHR	PIPE	TUBO
		5112492	1	SEDE	SIEGE	SITZ	SEAT	ASIEN TO



D 2677

1580-1580 DT

01 02

BLOCCAGGIO DIFFERENZIALE E SUO COMANDO

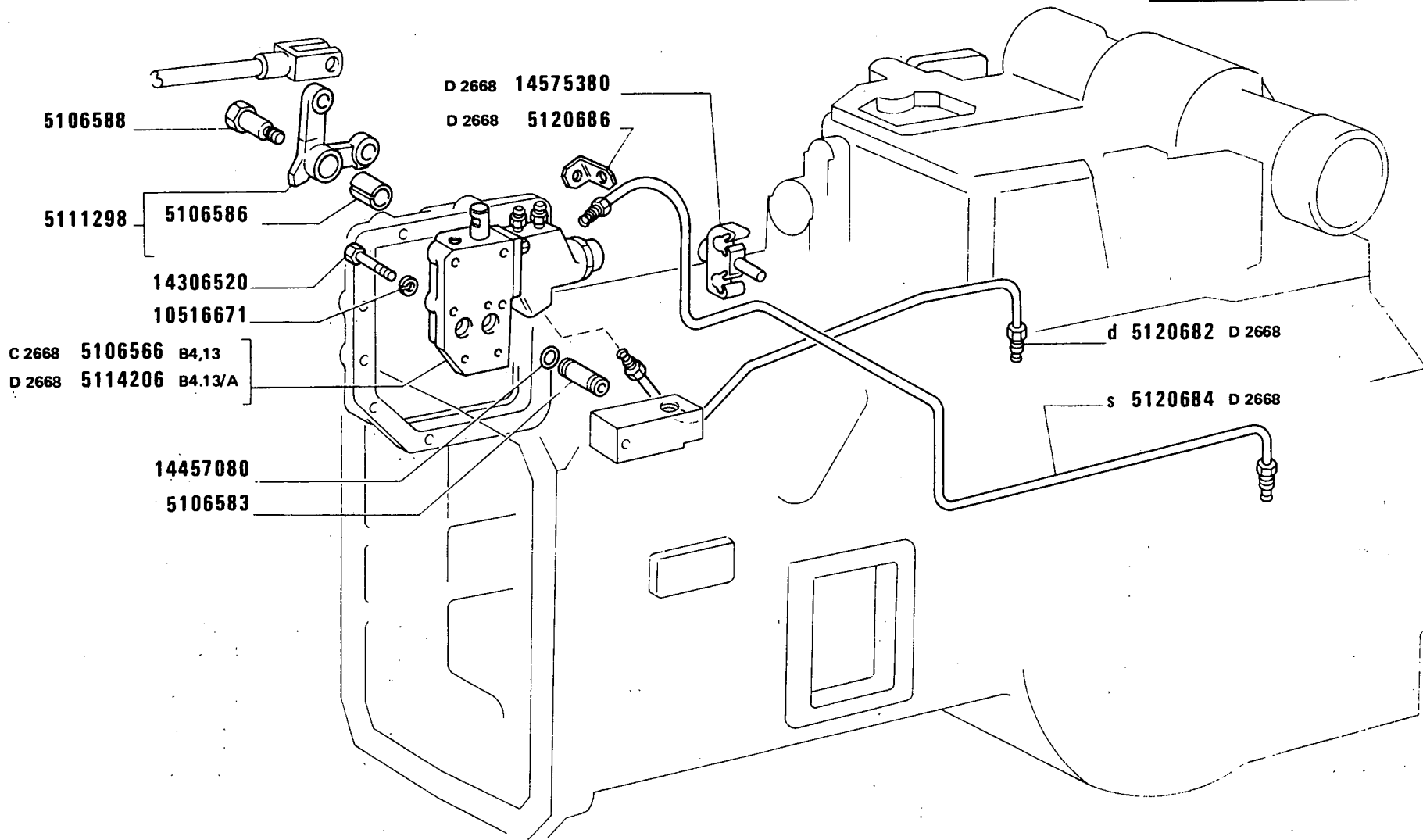
*Blocage de différentiel e sa commande
Differentialsperr und seine Betätigung*

Differential lock system

Enclavamiento del diferencial y su mando

B4.10

MODIF	ANT.MODIF	N.ORDIN.	Q.	DENOMINAZIONE	DESIGNATION	BENENNUNG	DESCRIPTION	DENOMINACIONES
		5112798	1	BOCCOLA DI GUIDA	DOUILLE DE GUIDAGE	FUEHRUNGSBUCHSE	BUSHING	CASQUILLO GUIDA
		5112826	1	TUBO (02)	TUYAU	ROHR	PIPE	TUBO
C2714		5112829	1	TUBO (02)	TUYAU	ROHR	PIPE	TUBO
		5112832	1	TUBO (02)	TUYAU	ROHR	PIPE	TUBO
		5112835	1	TUBO FLESSIBILE (02)	TUYAU FLEXIBLE	SCHLAUCH	HOSE	MANGA FLEXIBILE
C2677		5112921	1	FORCELLA	FOURCHE	GABEL	FORK	HORQUILLA
D2667		5112921	1	FORCELLA	FOURCHE	GABEL	FORK	HORQUILLA
C2404		5113172	1	MOLLA	RESSORT	FEDER	SPRING	RESORTE
C2404		5113208	1	TIRANTE	TIRANT	STANGE	ROD	VARILLA
C2714		5113242	1	RACCORDO (02)	RACCORD.	STUTZEN	CONNECTION	RACOR
		5113305	1	TIRANTE	TIRANT	STANGE	ROD	VARILLA
C2668		5113407	1	MOLLA	RESSORT	FEDER	SPRING	RESORTE
		5113788	1	COLLARE (02)	COLLIER	SCHELLE	COLLAR	COLLAR
		5113791	1	PERNO	AXE	BOLZEN	PIN	EJE
		5113792	1	COLONNETTA	COLONNETTE	BOLZEN	STUD	ESPARRAGO
D2404		5113794	1	PERNO	AXE	BOLZEN	PIN	EJE
C2711								
		5113846	1	MOLLA	RESSORT	FEDER	SPRING	RESORTE
D2668		5114206	1	DISTRIBUTORE COMPL.	DISTRIBUTEUR	STEUERGERAET	DISTRIBUTOR VALVE	VALVULA DISTRIBUI- DORA
D2668		5114207	1	VALVOLA COMPL.	SOUPAPE	VENTIL	VALVE	VALVULA
D2668		5114214	1	SUPPORTO	SUPPORT	LAGER	SUPPORT	SOPORTE
D2668		5114215	1	RACCORDO	RACCORD	STUTZEN	CONNECTION	RACOR
D2668		5114216	1	TUBO	TUYAU	ROHR	PIPE	TUBO
D2668		5114217	1	TUBO	TUYAU	ROHR	PIPE	TUBO
D2404		5115216	1	LEVA	LEVIER	HEBEL	LEVER	PALANCA
D2404		5115220	1	ASTA	TIGE	STANGE	ROD	VARILLA
D2404		5115221	1	ANELLO	BAGUE	RING	RING	ANILLO
C2677								
D2404		5115231	1	TIRANTE FILETTATO	TIRANT	SPANNBOLZEN	TIEROD	PERNO
C2677								
C2668		5116673		BOCCOLA	DOUILLE	BUECHSE	BUSH	CASQUILLO
C2677	44016328	5117488	1	MANICOTTO DI TRASCINAMENTO	MANCHON	MITNEHMER	SLEEVE	MANGUITO
C2668	5112434	5117526	1	TUBO FLESSIBILE	TUYAU FLEXIBLE	SCHLAUCH	HOSE	MANGA FLEXIBILE
		5117791	1	BOCCHETTONE	VIS CREUSE	HOHLSCHRAUBE	UNION	BOQUILLA
D2668		5120682	1	TUBO AL DISTANZIALE SCATOLA RIDUTTORE D	TUYAU AU ...	ROHR ZU ...	PIPE TO ...	TUBO AL ...
D2668		5120684	1	TUBO AL DISTANZIALE SCATOLA RIDUTTORE S	TUYAU AU ...	ROHR ZU ...	PIPE TO ...	TUBO AL ...



D 2677

1580-1580 DT

01 02

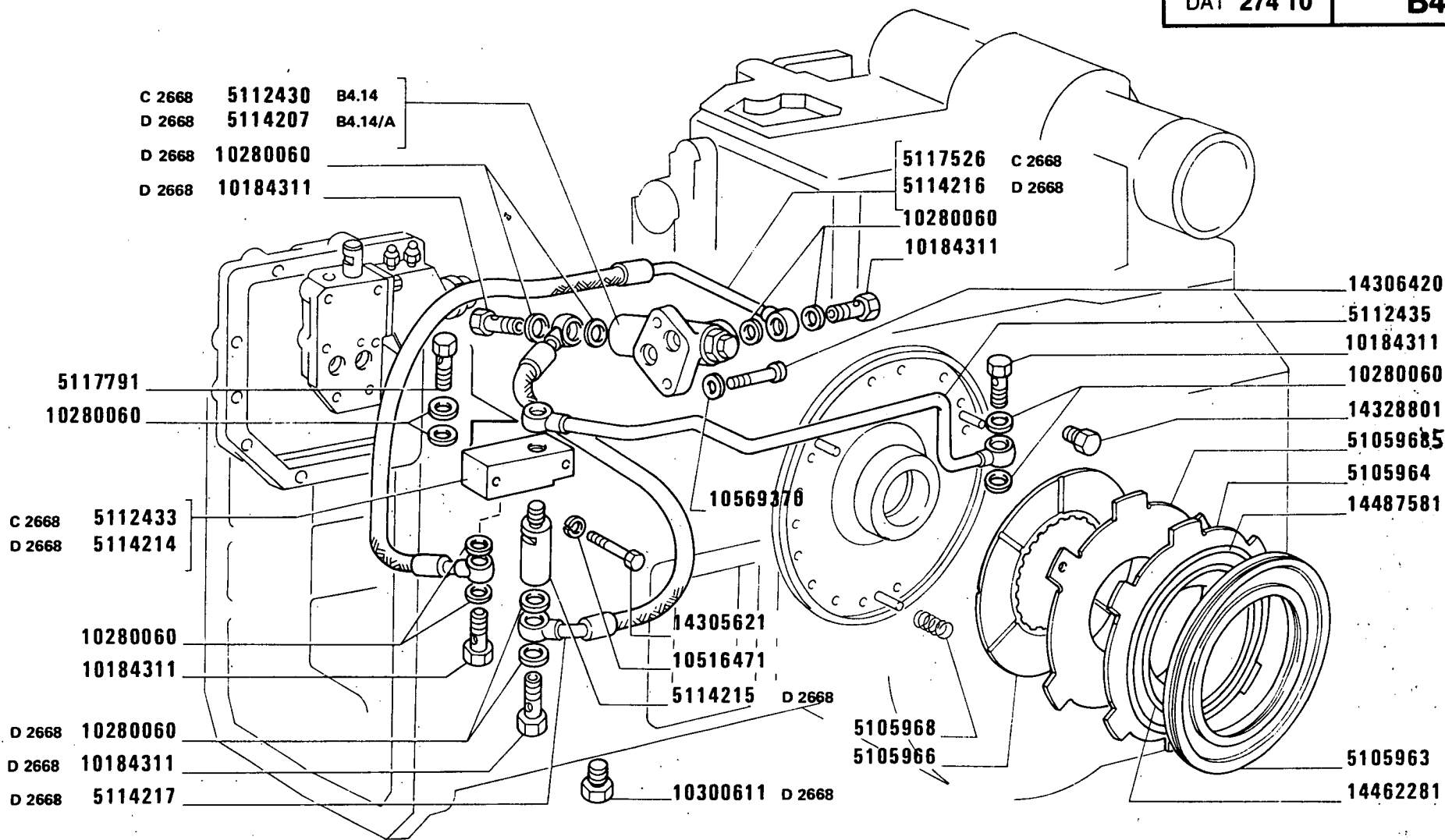
BLOCCAGGIO DIFFERENZIALE E SUO COMANDO

*Blocage de differential e sa commande
Differentialsperre und seine Betätigung*

*Differential lock system
Enclavamiento del diferencial y su mando*

B4.10

MODIF	ANT.MODIF	N.ORDIN.	Q.	DENOMINAZIONE	DESIGNATION	BENENNUNG	DESCRIPTION	DENOMINACIONES
D2668		5120686	1	STAFFA	ETRIER	HALTER	BRACKET	SOPORTE
D2668		5120712	1	PERNO	AXE	BOLZEN	PIN	EJE
D2714		5125459	1	RACCORDO (02)	RACCORD	STUTZEN	CONNECTION	RACOR
D2714		5125460	1	TUBO FLESSIBILE (02)	TUYAU FLEXIBLE	SCHLAUCH	HOSE	MANGA FLEXIBLE
		10033411	1	PERNO	AXE	BOLZEN	PIN	EJE
C2677		10033411	1	PERNO	AXE	BOLZEN	PIN	EJE
		10181717	2	BOCCHETTONE (02)	VIS CREUSE	HOHLSCHRAUBE	UNION	BOQUILLA
	10184317	10184311	3	BOCCHETTONE	VIS CREUSE	HOHLSCHRAUBE	UNION	BOQUILLA
D2668	10184317	10184311	2	BOCCHETTONE	VIS CREUSE	HOHLSCHRAUBE	UNION	BOQUILLA
		10248771	1	FORCELLA	FOURCHE	GABEL	FORK	HORQUILLA
D2667		10248771	1	FORCELLA	FOURCHE	GABEL	FORK	HORQUILLA
C2404		10249210	1	PERNO	AXE	BOLZEN	PIN	EJE
C2714		10259960	1	GUARNIZIONE DI TENUTA (02)	JOINT	DICHTUNG	GASKET	JUNTA
		10280060	8	GUARNIZIONE DI TENUTA	JOINT	DICHTUNG	GASKET	JUNTA
D2668		10280060	4	ROSETTA	RONDELLE	SCHEIBE	WASHER	ARANDELA
		10298460	3	GUARNIZIONE DI TENUTA (02)	JOINT	DICHTUNG	GASKET	JUNTA
D2668		10300611	1	TAPPO (SOLO PER RICAMBIO)	BOUCHON	STOPFEN	PLUG	TAPON
	10516470	10516471	2	ROSETTA	RONDELLE	SCHEIBE	WASHER	ARANDELA
	10516670	10516671	6	ROSETTA	RONDELLE	SCHEIBE	WASHER	ARANDELA
		10517071	2	ROSETTA	RONDELLE	SCHEIBE	WASHER	ARANDELA
C2677		10517071	1	ROSETTA	RONDELLE	SCHEIBE	WASHER	ARANDELA
D2668		10569370	2	ROSETTA	RONDELLE	SCHEIBE	WASHER	ARANDELA
C2668		10730301	2	ANELLO	BAGUE	RING	RING	ANILLO
C2677	10730901	10731021	1	ROSETTA	RONDELLE	SCHEIBE	WASHER	ARANDELA
C2404		10731021	1	ROSETTA	RONDELLE	SCHEIBE	WASHER	ARANDELA
		10733601	2	COPIGLIA	GOUPILLE FENDUE	SPLINT	SPLIT PIN	PASADOR ABIERTO
C2677		10733601	1	COPIGLIA	GOUPILLE FENDUE	SPLINT	SPLIT PIN	PASADOR ABIERTO
	10791021	10791011	2	DADO	ECROU	MUTTER	NUT	TUERCA
C2668		11065676	1	ANELLO DI SICUREZZA	ARRETOIR	SICHERUNGSRING	LOCKRING	ANILLO DE FRENO
		11065676	1	ANELLO	BAGUE	RING	RING	ANILLO
C2711		11065676	1	ANELLO DI SICUREZZA	ARRETOIR	SICHERUNGSRING	LOCKRING	ANILLO DE FRENO
C2668		11065976	1	ANELLO	BAGUE	RING	RING	ANILLO
C2404		11066076	1	ANELLO DI SICUREZZA	ARRETOIR	SICHERUNGSRING	LOCKRING	ANILLO DE FRENO
C2677		11066476	3	ANELLO DI SICUREZZA	ARRETOIR	SICHERUNGSRING	LOCKRING	ANILLO DE FRENO
		11066676	1	ANELLO DI SICUREZZA	ARRETOIR	SICHERUNGSRING	LOCKRING	ANILLO DE FRENO
		11195471	3	ROSETTA	RONDELLE	SCHEIBE	WASHER	ARANDELA
	10290890	12174090	1	COLLARE (02)	COLLIER	SCHELLE	COLLAR	COLLAR



D 2677

1580-1580 DT

01 02

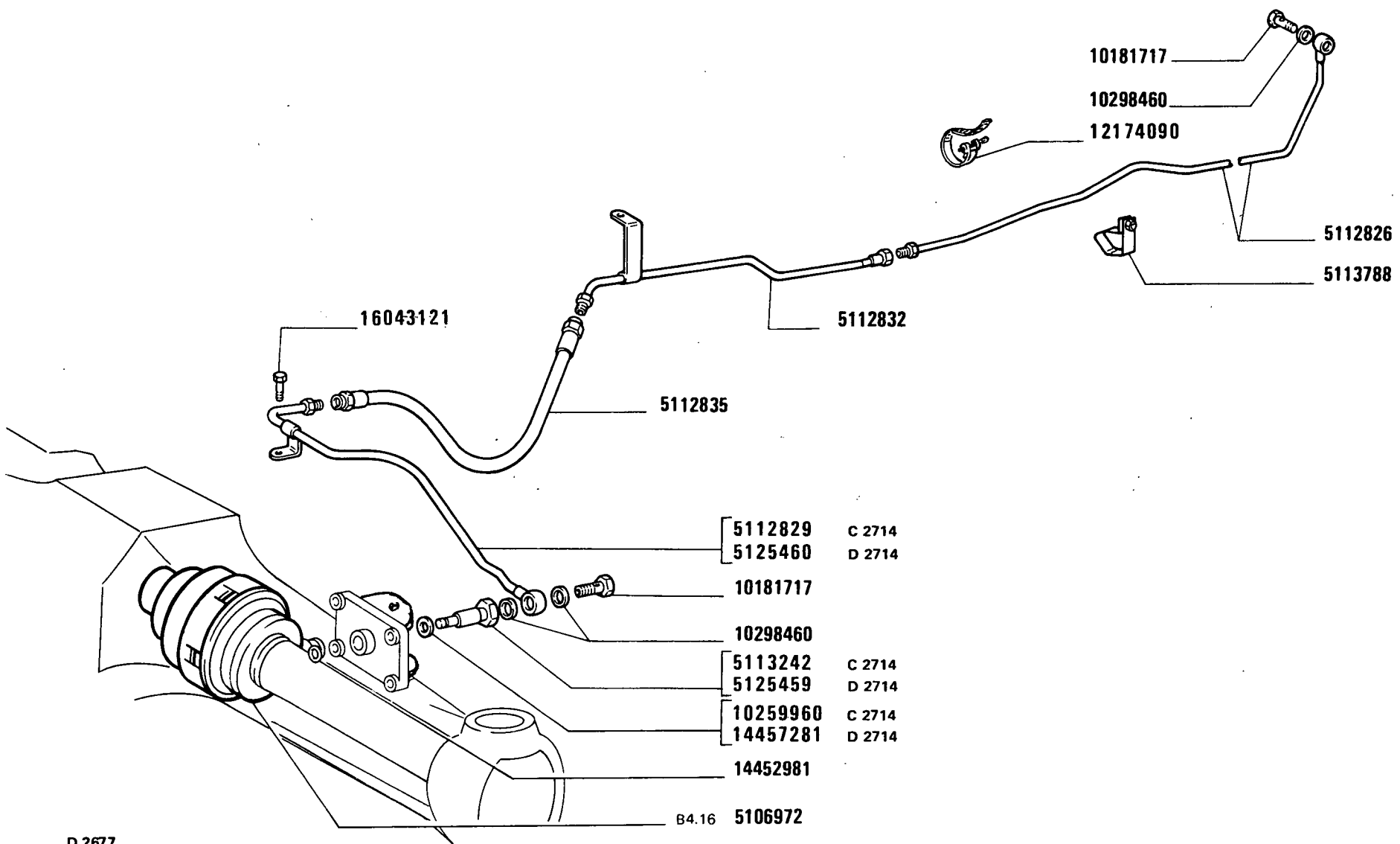
BLOCCAGGIO DIFFERENZIALE E SUO COMANDO

*Blocage de differential e sa commande
Differentialsperr und seine Betätigung*

*Differential lock system
Enclavamiento del diferencial y su mando*

B4.10

MODIF	ANT. MODIF	N. ORDIN.	Q.	DENOMINAZIONE	DESIGNATION	BENENNUNG	DESCRIPTION	DENOMINACIONES
C2677		12638101	3	ROSETTA	RONDELLE	SCHEIBE	WASHER	ARANDELA
		13300211	3	VITE	VIS	SCHRAUBE	SCREW	TORNILLO
	13550401	13550476	1	ROSETTA	RONDELLE	SCHEIBE	WASHER	ARANDELA
C2677		13550476	1	ROSETTA	RONDELLE	SCHEIBE	WASHER	ARANDELA
		13904570	1	SPINA	GOUPILLE	STIFT	PIN	PASADOR
C2677		13904970	1	SPINA	GOUPILLE	STIFT	PIN	PASADOR
C2677		13910670	1	SPINA	GOUPILLE	STIFT	PIN	PASADOR
		14305621	2	VITE	VIS	SCHRAUBE	SCREW	TORNILLO
D2668		14306420	2	VITE	VIS	SCHRAUBE	SCREW	TORNILLO
		14306520	6	VITE	VIS	SCHRAUBE	SCREW	TORNILLO
		14328801	1	TAPPO	BOUCHON	STOPFEN	PLUG	TAPON
		14452981	1	GUARNIZIONE DI TENUTA (02)	JOINT	DICHTUNG	GASKET	JUNTA
		14457080	1	ROSETTA	RONDELLE	SCHEIBE	WASHER	ARANDELA
D2714		14457281	1	GUARNIZIONE (02)	GARNITURE	UNTERLAGE	LINING	FORRO
C2677		14457380	1	GUARNIZIONE	GARNITURE	UNTERLAGE	LINING	FORRO
		14462281	1	GUARNIZIONE DI TENUTA	JOINT	DICHTUNG	GASKET	JUNTA
		14487581	1	GUARNIZIONE DI TENUTA	JOINT	DICHTUNG	GASKET	JUNTA
D2668		14575380	1	MOLLA	RESSORT	FEDER	SPRING	RESORTE
C2677		15540321	2	VITE	VIS	SCHRAUBE	SCREW	TORNILLO
		15896411	3	DADO	ECROU	MUTTER	NUT	TUERCA
	16043111	16043121	1	MOLLA	RESSORT	FEDER	SPRING	RESORTE
C2677		44011250	1	MOLLA	RESSORT	FEDER	SPRING	RESORTE



D 2677

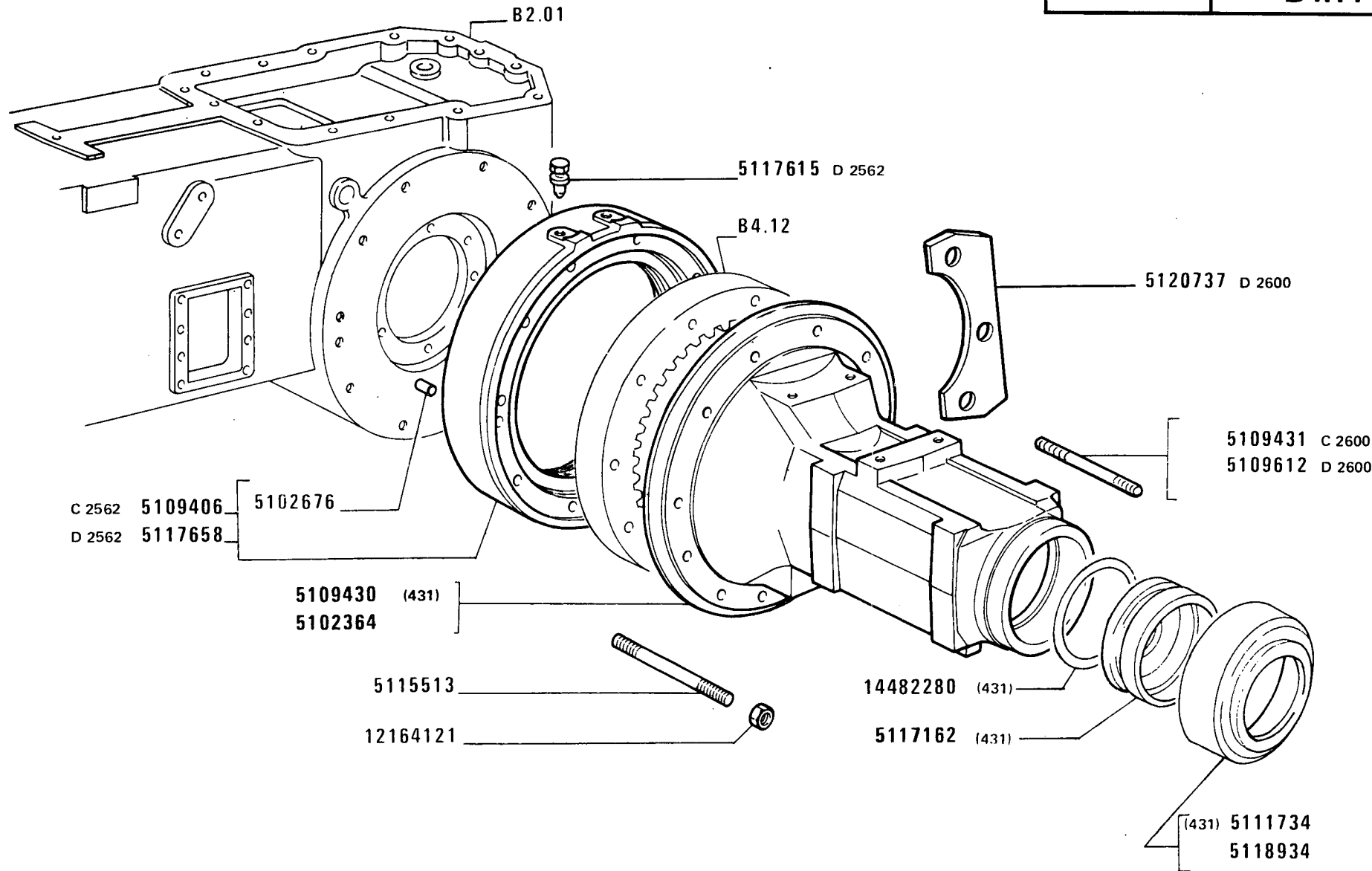
1580-1580 DT
02

BLOCCAGGIO DIFFERENZIALE E SUO COMANDO
Blocage de différentiel e sa commande
Differentialsperre und seine Betätigung

Differential Lock System
Enclavamiento del diferencial y su mando

B4.10

5



1580-1580 DT

01 02

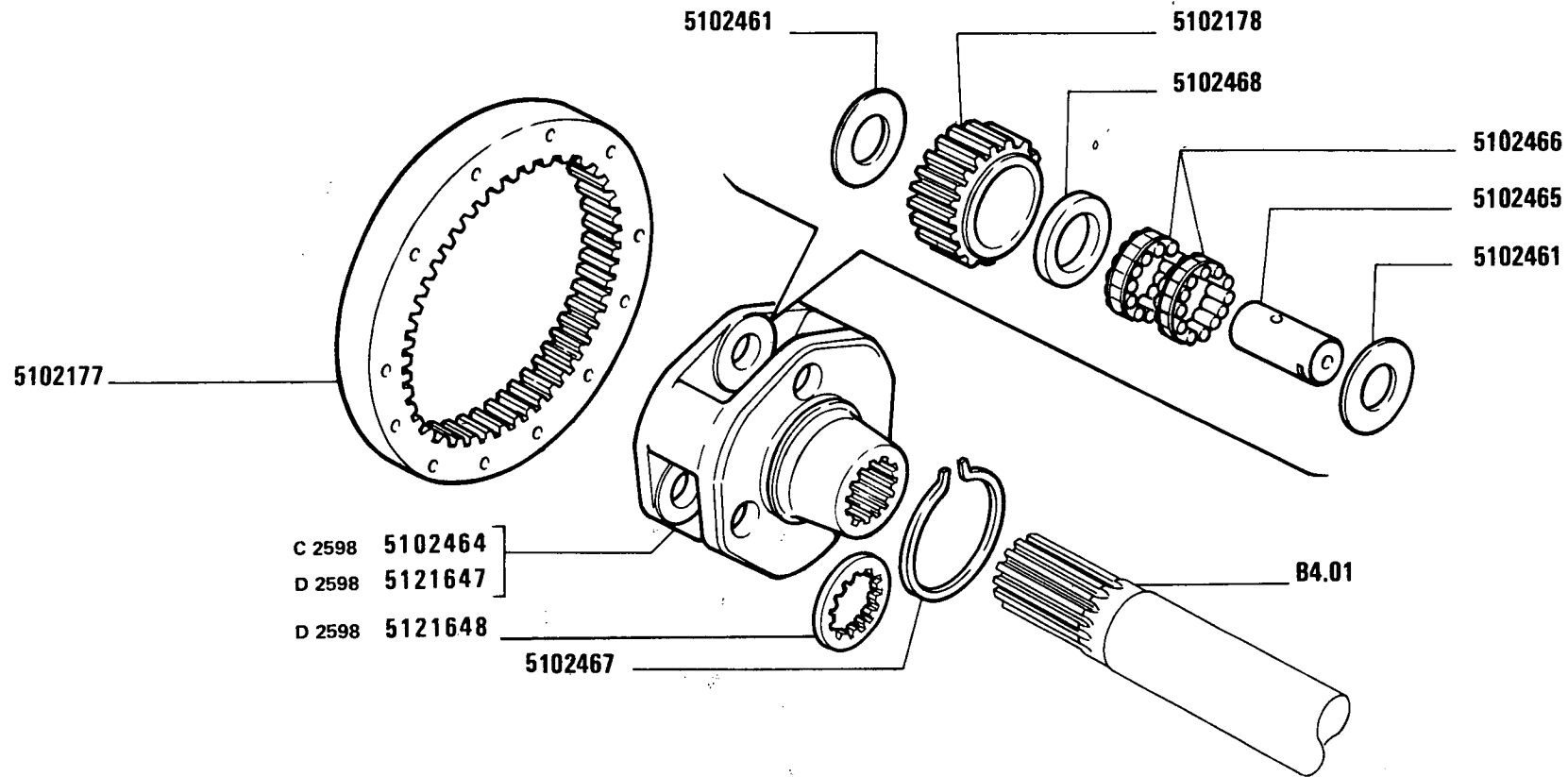
SCATOLE RIDUTTORI LATERALI POSTERIORI

Carters de réducteurs latéraux AR
Gehäuse der hinteren Endantriebe

Rear Side Final Drive Cases
Cajas de reductores laterales posteriores

B4.11

MODIF	ANT.MODIF	N. ORDIN.	Q.	DENOMINAZIONE	DESIGNATION	BENENNUNG	DESCRIPTION	DENOMINACIONES
		5102364	2	SCATOLA	CARTER	GEHAUSE	CASE	CAJA
		5102676	6	GRANO	ERGOT	PASSTIFT	DOWEL	PITON
C2562	5109405	5109406	2	DISTANZIALE	ENTRETOISE	ABSTANDSTUECK	SPACER	SEPARADOR
		5109430	2	SCATOLA (431)	CARTER	GEHAUSE	CASE	CAJA
C2600		5109431	3	PRIGIONIERO	GOUJON	STIFTSCHRAUBE	STUD	ESPARRAGO
D2600		5109612	3	PRIGIONIERO	GOUJON	STIFTSCHRAUBE	STUD	ESPARRAGO
		5111734	2	COPERCHIO (431)	COUVERCLE	DECKEL	COVER	TAPA
		5115513	21	VITE	VIS	SCHRAUBE	SCREW	TORNILLO
		5117162	2	BOCCOLA (431)	DOUILLE	BUECHSE	BUSH	CASQUILLO
D2562		5117615	2	TAPPO	BOUCHON	STOPFEN	PLUG	TAPON
D2562		5117658	2	DISTANZIALE COMPL.	ENTRETOISE	ABSTANDSTUECK	SPACER	SEPARADOR
		5118934	2	COPERCHIO	COUVERCLE	DECKEL	COVER	TAPA
D2600		5120737	1	DISTANZIALE	ENTRETOISE	ABSTANDSTUECK	SPACER	SEPARADOR
		12164121	24	DADO	ECROU	MUTTER	NUT	TUERCA
		14482280	2	GUARNIZIONE (431)	GARNITURE	BELAG	PAD	FORRO



1580-1580 DT

01 02

RUOTISMI RIDUTTORI LATERALI POSTERIORI

*Engrenages de réducteurs latéraux AR
Zahnräder und Wellen der hinteren Endantriebe*

*Rear Side Final Drive Gears
Engranajes de reductores laterales posteriores*

B4.12

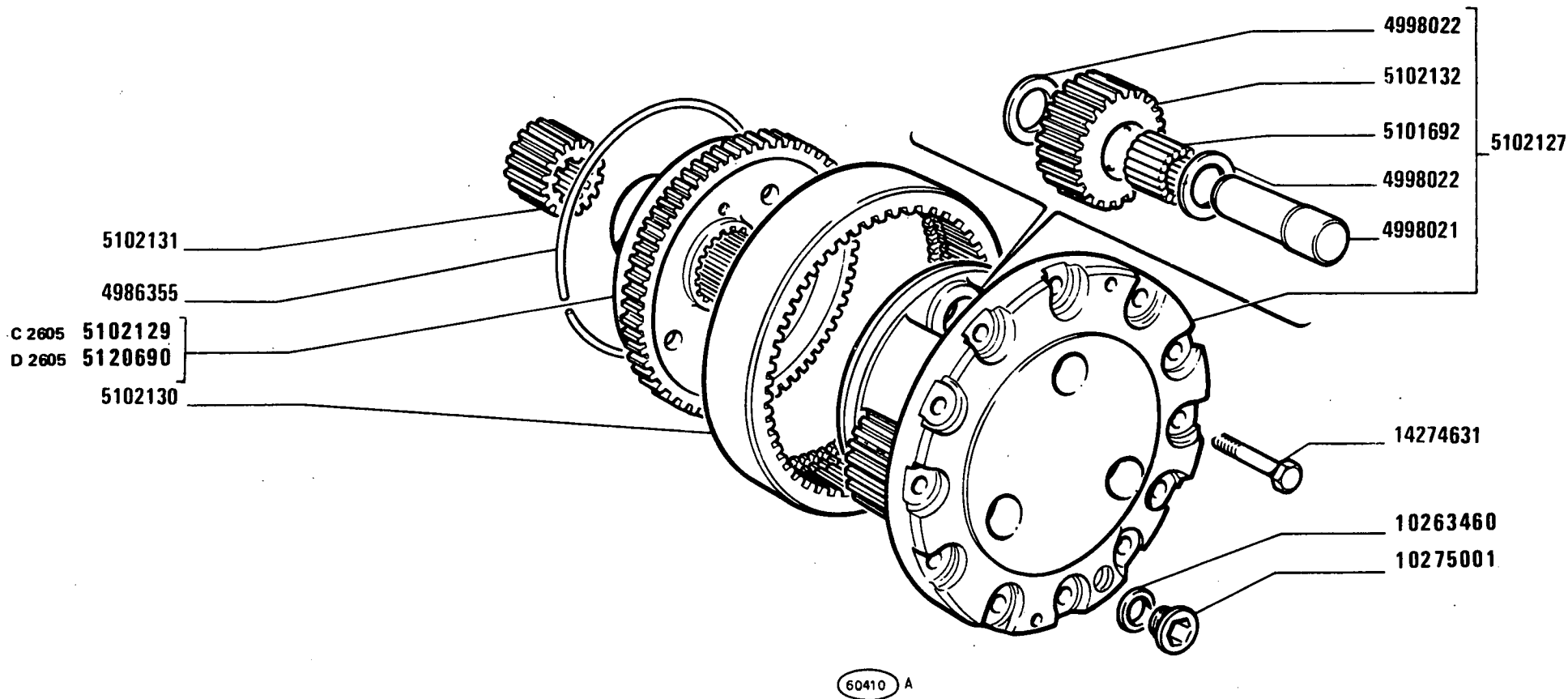
FIAT 1580-1580DT

(02-1982)

B412

- 1 -

MODIF	ANT. MODIF	N. ORDIN.	Q.	DENOMINAZIONE	DESIGNATION	BENENNUNG	DESCRIPTION	DENOMINACIONES
		5102177	2	CORONA DENTATA	COURONNE DENTEE	ZAHNKRANZ	RING GEAR	CORONA DENTADA
		5102178	6	INGRANAGGIO	PIGNON	ZAHNRAD	GEAR	PINON
		5102461	12	RALLA	CRAPAUDINE	DRUCKSCHEIBE	THRUST PLATE	CHUMACERA
C2598		5102464	2	SUPPORTO	SUPPORT	LAGER	SUPPORT	SOPORTE
		5102465	6	PERNO	AXE	BOLZEN	PIN	EJE
		5102466	6	CUSCINETTO	COUSSINET	LAGERSCHALE	BEARING	COJINETE
		5102467	2	ANELLO DI RITEGNO	ARRETOIR	HALTERING	RETAINER	RETENEDOR
		5102468	6	DISTANZIALE	ENTRETOISE	ABSTANDSTUECK	SPACER	SEPARADOR
D2598		5121647	2	SUPPORTO	SUPPORT	LAGER	SUPPORT	SOPORTE
D2598		5121648	2	RALLA	CRAPAUDINE	DRUCKSCHEIBE	THRUST PLATE	CHUMACERA



1580-1580 DT
02

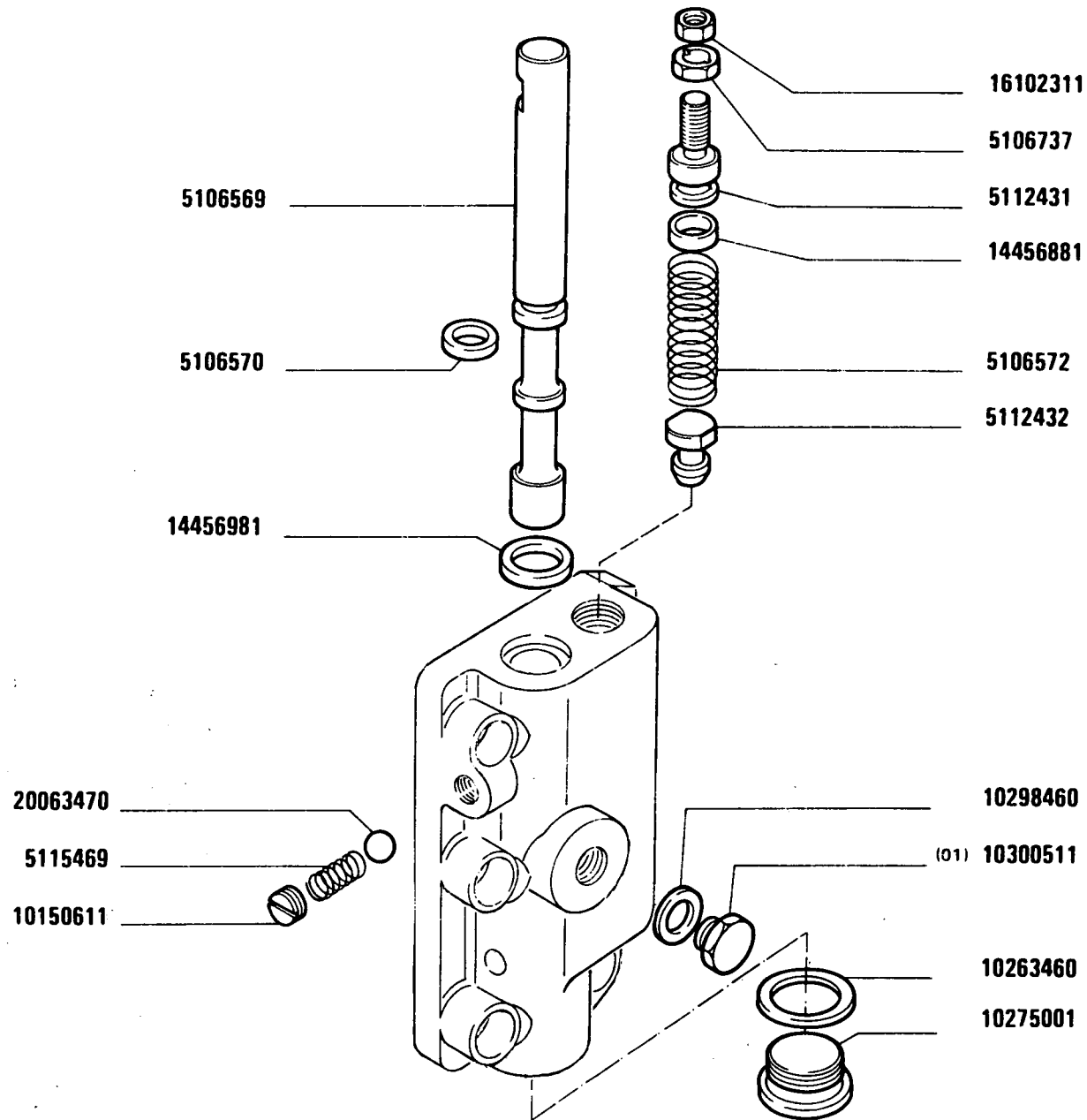
RUOTISMI RIDUTTORI LATERALI ANTERIORI

*Engranages de réducteurs latéraux AV
Zahnräder und Wellen der vorderen Endantriebe*

*Front Side Final Drive Gears
Engranajes de reductores laterales anteriores*

2

MODIF	ANT. MODIF	N. ORDIN.	Q.	DENOMINAZIONE	DESIGNATION	BENENNUNG	DESCRIPTION	DENOMINACIONES
		4986355	2	ANELLO	BAGUE	RING	RING	ANILLO
		4998021	6	PERNO	AXE	BOLZEN	PIN	EJE
		4998022	12	RALLA	CRAPAUDINE	DRUCKSCHEIBE	THRUST PLATE	CHUMACERA
		5101692	6	CUSCINETTO	COUSSINET	LAGERSCHALE	BEARING	COJINETE
		5102127	2	SUPPORTO COMPL.	SUPPORT	LAGER	SUPPORT	SOPORTE
C2605		5102129	2	DISCO	DISQUE	SCHEIBE	PLATE	DISCO
		5102130	2	CORONA DENTATA	COURONNE DENTEE	ZAHNKRANZ	RING GEAR	CORONA DENTADA
		5102131	2	PLANETARIO	PLANETAIRE	ACHSWELLENRAD	SUN GEAR	PINON PLANETARIO
		5102132	6	SATELLITE	SATELLITE	KEGELRAD	IDLE PINION	PINON SATELITE
D2605		5120690	2	DISCO	DISQUE	SCHEIBE	PLATE	DISCO
		10263460	2	ROSETTA	RONDELLE	SCHEIBE	WASHER	ARANDELA
		10275001	2	VITE	VIS	SCHRAUBE	SCREW	TORNILLO
		14274631	24	VITE	VIS	SCHRAUBE	SCREW	TORNILLO



C 2668

1580-1580 DT
01 02

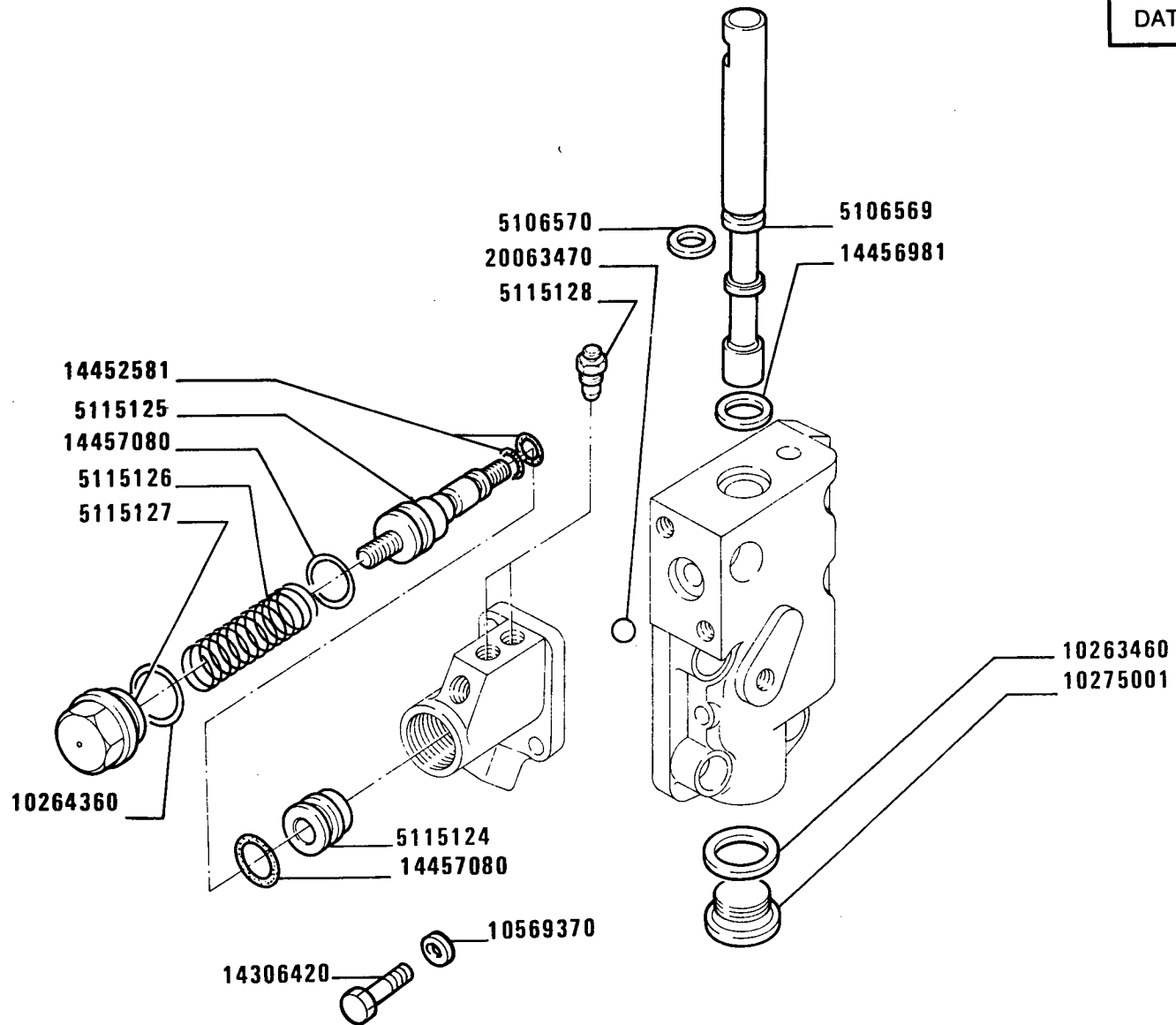
Distributeur (pièces)
Steuergerät (Einzelteile)

DISTRIBUTORE 5106566

Distributor Valve (Components)
Válvula distribuidora (despiezo)

B4.13

MODIF	ANT.MODIF	N.ORDIN.	Q.	DENOMINAZIONE	DESIGNATION	BENENNUNG	DESCRIPTION	DENOMINACIONES
		5106569	1	ASTA	TIGE	STANGE	ROD	VARILLA
		5106570	1	GUARNIZIONE DI TENUTA	JOINT	DICHTUNG	GASKET	JUNTA
		5106572	1	MOLLA	RESSORT	FEDER	SPRING	RESORTE
		5106737	1	TAPPO	BOUCHON	STOPFEN	PLUG	TAPON
		5112431	1	ANELLO	BAGUE	RING	RING	ANILLO
		5112432	1	PISTONCINO	PISTON	STOESSEL	PLUNGER	EMBOLO
		5115469	1	MOLLA	RESSORT	FEDER	SPRING	RESORTE
		10150611	1	TAPPO	BOUCHON	STOPFEN	PLUG	TAPON
		10263460	1	GUARNIZIONE DI TENUTA	JOINT	DICHTUNG	GASKET	JUNTA
		10275001	1	TAPPO	BOUCHON	STOPFEN	PLUG	TAPON
		10298460	1	GUARNIZIONE DI TENUTA	JOINT	DICHTUNG	GASKET	JUNTA
		10300511	1	TAPPO	BOUCHON	STOPFEN	PLUG	TAPON
		14456881	1	GUARNIZIONE DI TENUTA	JOINT	DICHTUNG	GASKET	JUNTA
		14456981	1	GUARNIZIONE DI TENUTA	JOINT	DICHTUNG	GASKET	JUNTA
		16102311	1	DADO	ECROU	MUTTER	NUT	TUERCA
		20063470	1	SFERA	BILLE	KUGEL	BALL	BOLA



D 2668

1580-1580 DT
01 02

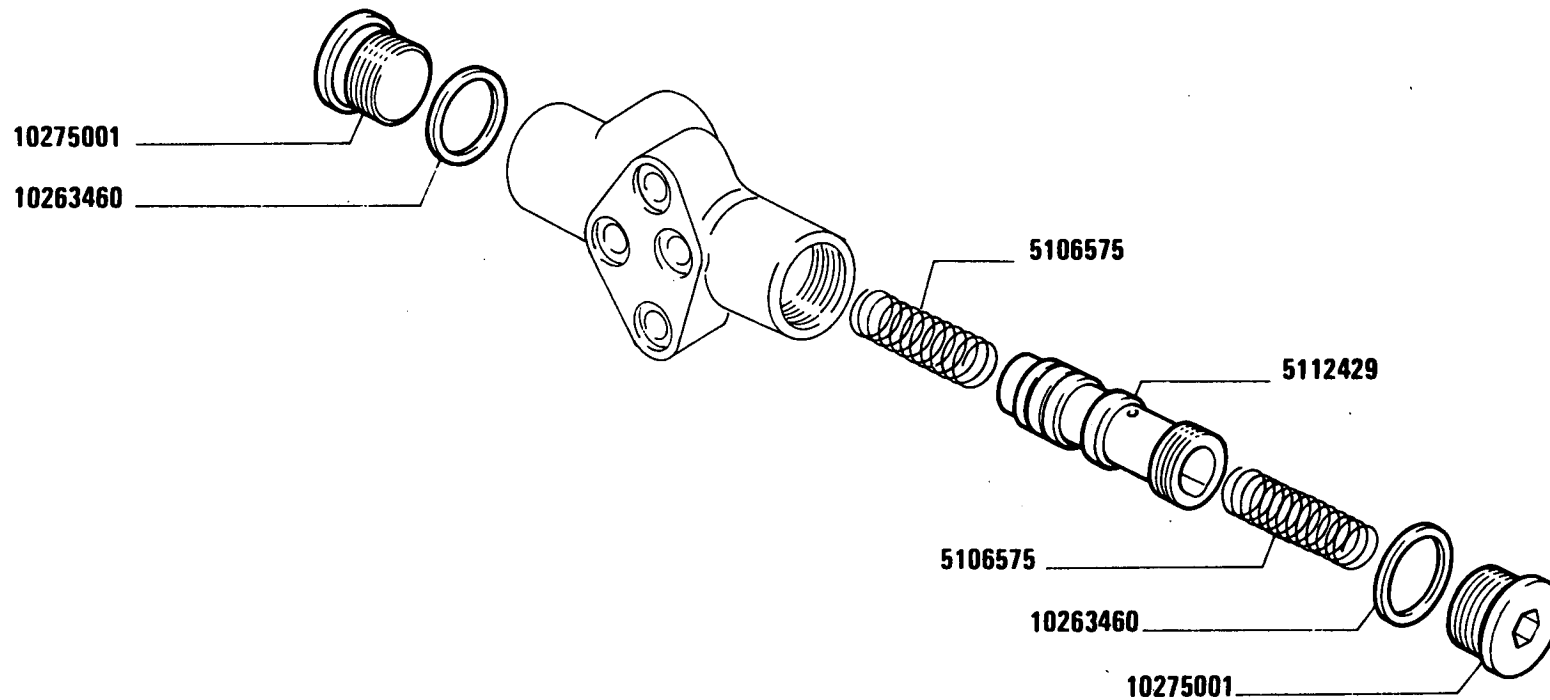
*Distributeur
Steuergerät*

DISTRIBUTORE 5114206

*Distributor valve
Válvula distribuidora*

B4.13 /A

MODIF	ANT. MODIF	N. ORDIN.	Q.	DENOMINAZIONE	DESIGNATION	BENENNUNG	DESCRIPTION	DENOMINACIONES
		5106569	1	ALBERO	ARBRE	WELLE	SHAFT	ARBOL
		5106570	1	GUARNIZIONE	GARNITURE	UNTERLAGE	LINING	FORRO
		5115124	1	PISTONCINO	PISTON	STOESSEL	PLUNGER	EMBOLO
		5115125	1	PISTONCINO	PISTON	STOESSEL	PLUNGER	EMBOLO
		5115126	1	MOLLA	RESSORT	FEDER	SPRING	RESORTE
		5115127	1	TAPPO	BOUCHON	STOPFEN	PLUG	TAPON
		5115128	2	TAPPO	BOUCHON	STOPFEN	PLUG	TAPON
		10263460	2	GUARNIZIONE	GARNITURE	UNTERLAGE	LINING	FORRO
		10275001	1	TAPPO	BOUCHON	STOPFEN	PLUG	TAPON
		10298460	1	GUARNIZIONE	GARNITURE	UNTERLAGE	LINING	FORRO
		10569370	2	ROSETTA	RONDELLE	SCHEIBE	WASHER	ARANDELA
		14306420	2	VITE	VIS	SCHRAUBE	SCREW	TORNILLO
		14452581	2	GUARNIZIONE	GARNITURE	UNTERLAGE	LINING	FORRO
		14456981	1	GUARNIZIONE	GARNITURE	UNTERLAGE	LINING	FORRO
		14457080	2	GUARNIZIONE	GARNITURE	UNTERLAGE	LINING	FORRO
		20063470	1	SFERA	BILLE	KUGEL	BALL	BOLA



C 2668

1580-1580 DT
01 02

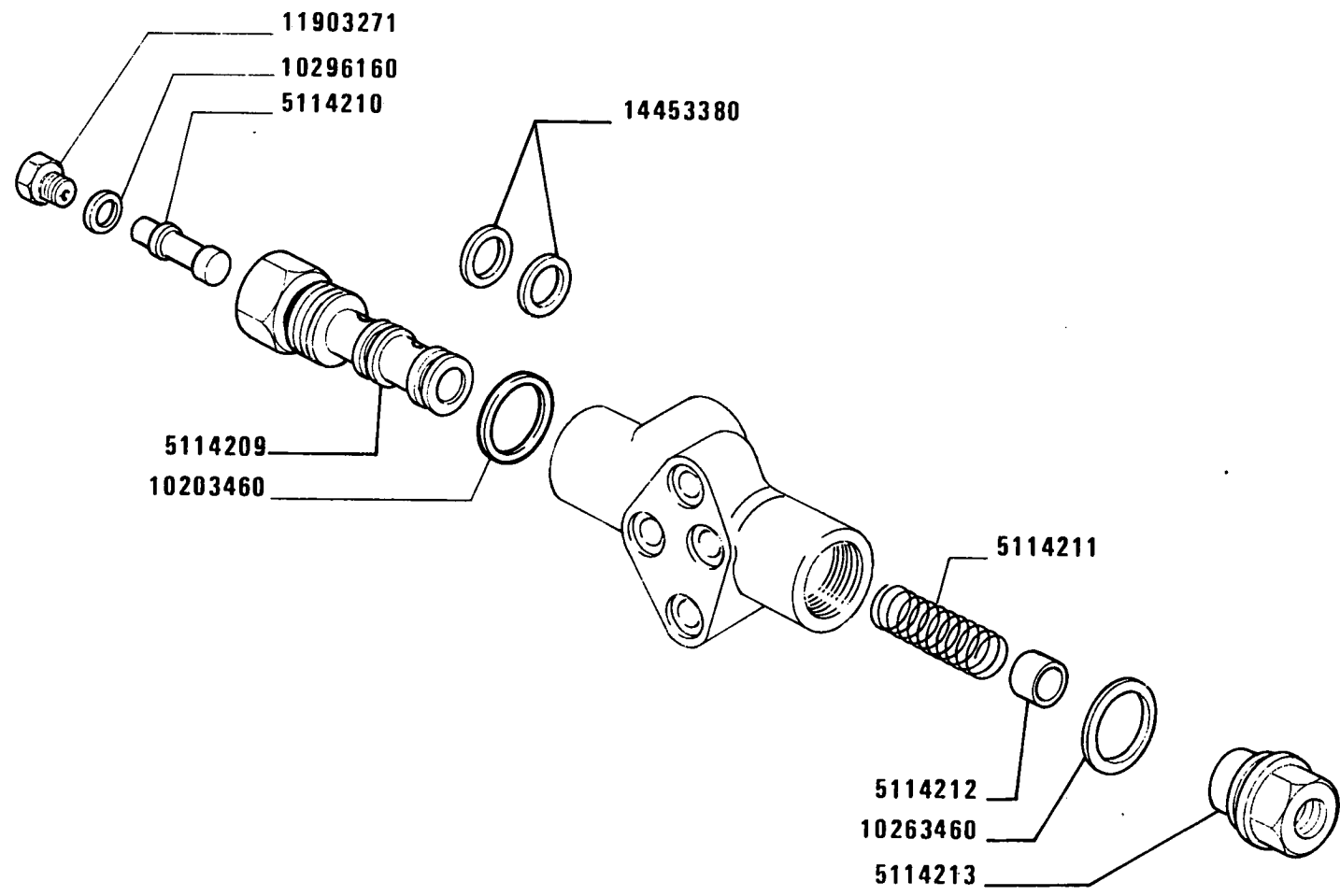
Soupape
Ventil

VALVOLA 5112430

Valve
Válvula

B4.14

MODIF	ANT.MODIF	N. ORDIN.	Q.	DENOMINAZIONE	DESIGNATION	BENENNUNG	DESCRIPTION	DENOMINACIONES
		5106575	2	MOLLA	RESSORT	FEDER	SPRING	RESORTE
		5112429	1	FLOTTANTE	FLOTTEUR	VENTILTRAEGER	CARRIER	VALVULA FLOTANTE
		10263460	2	GUARNIZIONE DI TENUTA	JOINT	DICHTUNG	GASKET	JUNTA
		10275001	2	TAPPO	BOUCHON	STOPFEN	PLUG	TAPON



D 2668

1580-1580 DT
01 02

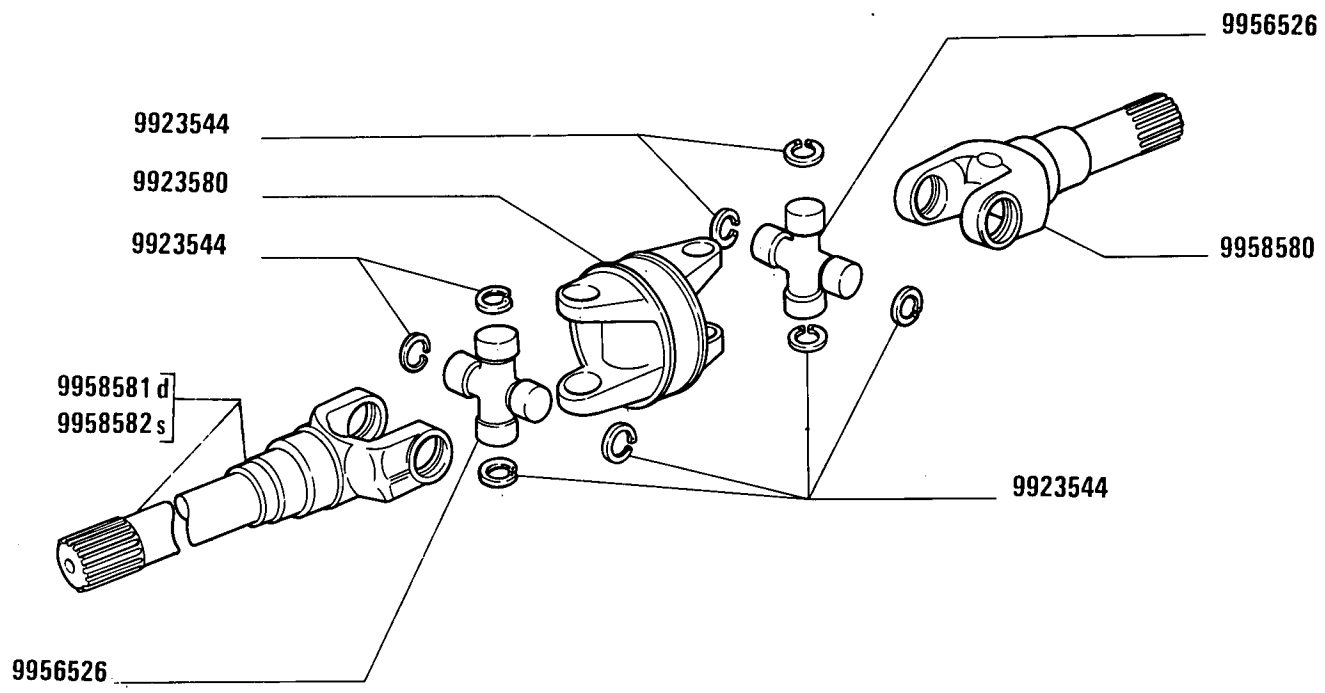
Soupape
Ventil

VALVOLA 5114207

Valve
Válvula

B4.14/A

MODIF	ANT.MODIF	N. ORDIN.	Q.	DENOMINAZIONE	DESIGNATION	BENENNUNG	DESCRIPTION	DENOMINACIONES
		5114209	1	FILTRO	FILTRE	FILTER	FILTER	FILTRO
		5114210	1	NOTTOLINO	CLIQUET	KLINKE	PAWL	SEGURO
		5114211	1	MOLLA	RESSORT	FEDER	SPRING	RESORTE
		5114212	1	PISTONCINO	PISTON	STOESSEL	PLUNGER	EMBOLO
		5114213	1	SEDE	SIEGE	SITZ	SEAT	ASIENTO
		10263460	2	GUARNIZIONE	GARNITURE	UNTERLAGE	LINING	FORRO
		10296160	1	GUARNIZIONE	GARNITURE	UNTERLAGE	LINING	FORRO
		11903271	1	TAPPO	BOUCHON	STOPFEN	PLUG	TAPON
		14453380	2	GUARNIZIONE	GARNITURE	UNTERLAGE	LINING	FORRO



C 2561

1580-1580 DT
02

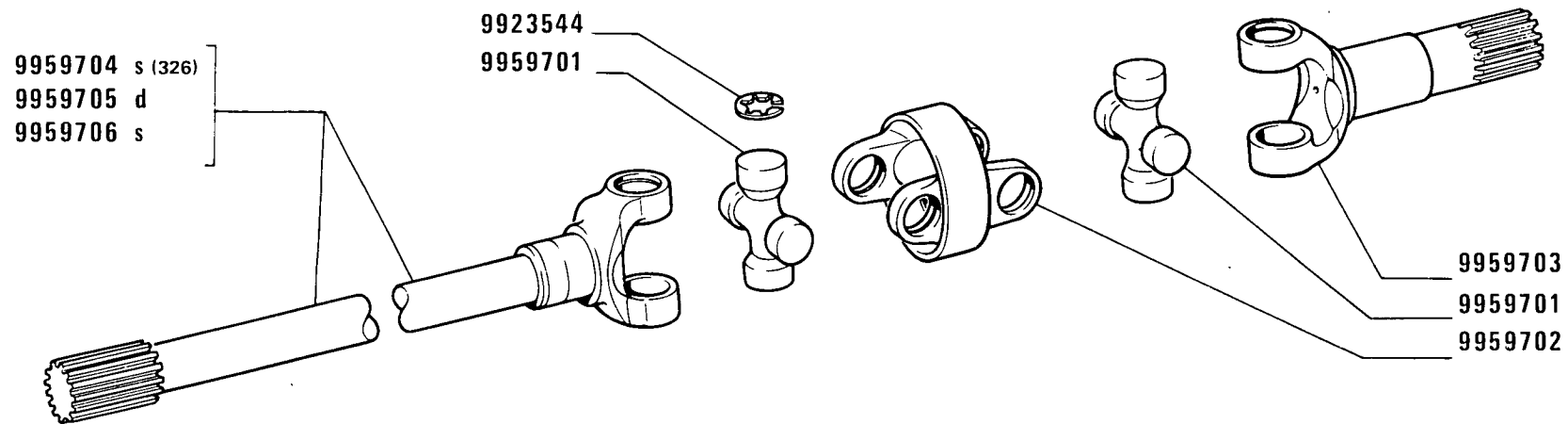
SEMIALBERO SNODATO 5102124 d - 5102125 s (Birfield)

Arbre articulé
Gelenkwelle

Shaft with Joint
Árbol articulado

B4.15

MODIF	ANT.MODIF	N. ORDIN.	Q.	DENOMINAZIONE	DESIGNATION	BENENNUNG	DESCRIPTION	DENOMINACIONES
		9923544	8	ANELLO DI SICUREZZA	ARRETOIR	SICHERUNGSRING	LOCKRING	ANILLO DE FRENO
		9923580	1	FORCELLA	FOURCHE	GABEL	FORK	HORQUILLA
		9956526	2	CROCIERA	CROISILLON	KREUZSTUECK	SPIDER	CRUCETA
		9958580	1	FORCELLA	FOURCHE	GABEL	FORK	HORQUILLA
		9958581	1	FORCELLA D	FOURCHE	GABEL	FORK	HORQUILLA
		9958582	1	FORCELLA S	FOURCHE	GABEL	FORK	HORQUILLA



D 2561

1580-1580 DT
02

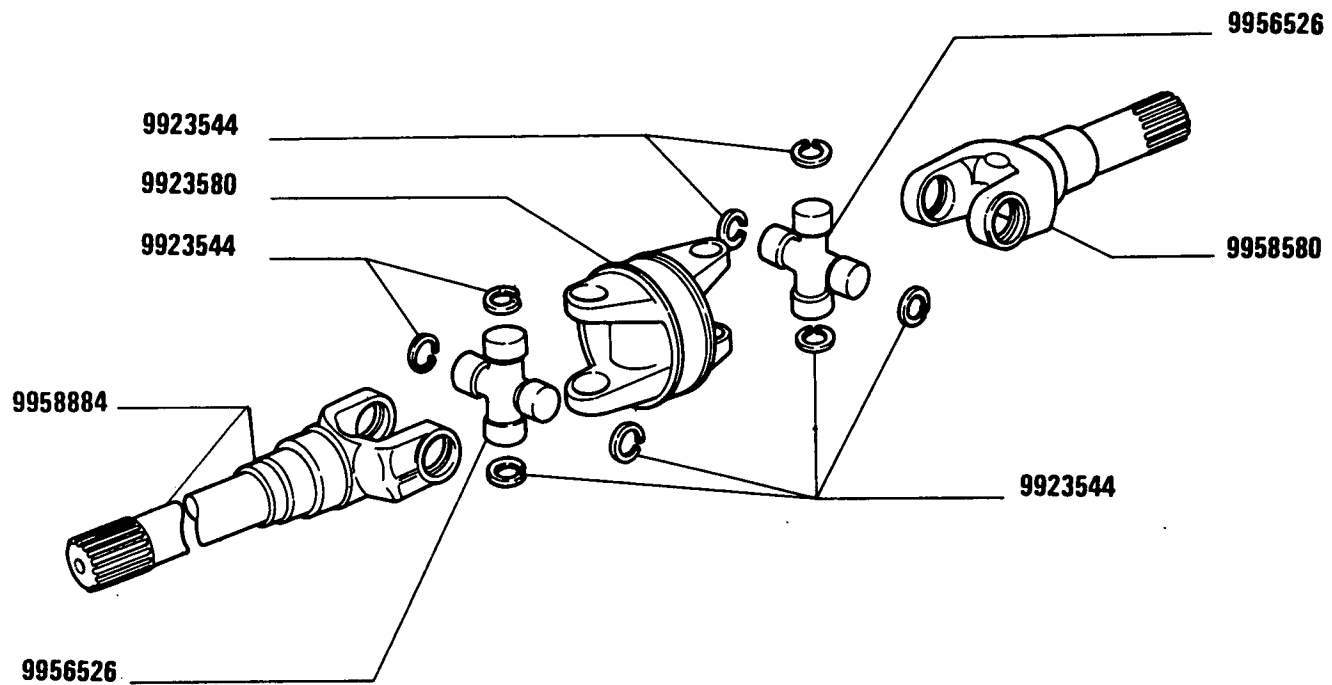
Arbre articulé
Gelenkwelle

SEMIALBERO SNODATO s 5119000 – d 5119001 (Bierfield)

Shaft with joint
Árbol articulado

B4.15//A

MODIF	ANT.MODIF	N.ORDIN.	Q.	DENOMINAZIONE	DESIGNATION	BENENNUNG	DESCRIPTION	DENOMINACIONES
		9923544	8	ANELLO DI SICUREZZA	ARRETOIR	SICHERUNGSRING	LOCKRING	ANILLO DE FRENO
		9959701	2	CROCIERA	CROISILLON	KREUZSTUECK	SPIDER	CRUCETA
		9959702	1	FORCELLA	FOURCHE	GABEL	FORK	HORQUILLA
		9959703	1	ALBERO	ARBRE	WELLE	SHAFT	ARBOL
		9959705	1	ALBERO D	ARBRE	WELLE	SHAFT	ARBOL
		9959706	1	ALBERO S	ARBRE	WELLE	SHAFT	ARBOL



(326) C 2561

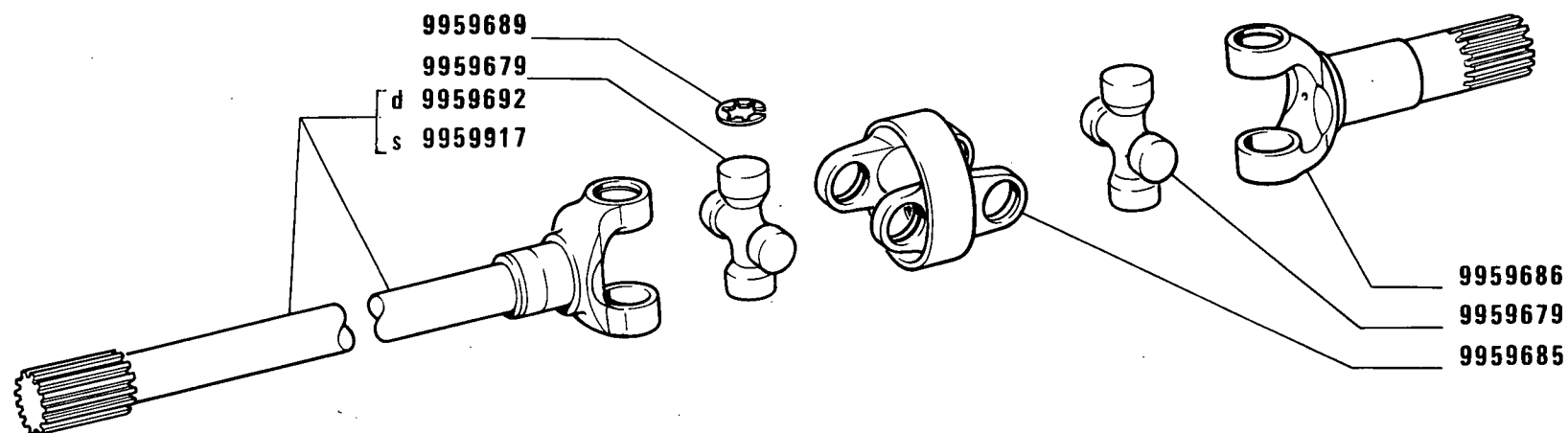
1580-1580 DT
02

SEMIALBERO SNODATO 5106212 (Birfield)

Arbre articulé
Gelenkwelle

Shaft with Joint
Árbol articulado

MODIF	ANT.MODIF	N.ORDIN.	Q.	DENOMINAZIONE	DESIGNATION	BENENNUNG	DESCRIPTION	DENOMINACIONES
		9923544	8	ANELLO DI SICUREZZA	ARRETOIR	SICHERUNGSRING	LOCKRING	ANILLO DE FRENO
		9923580	1	FORCELLA	FOURCHE	GABEL	FORK	HORQUILLA
		9956526	2	CROCIERA	CROISILLON	KREUZSTUECK	SPIDER	CRUCETA
		9958580	1	FORCELLA	FOURCHE	GABEL	FORK	HORQUILLA
		9958884	1	FORCELLA	FOURCHE	GABEL	FORK	HORQUILLA



1580-1580 DT

01 02

SEMIALBERO SNODATO d 5119042 – s 5118737 (Universal giunti)

*Arbre articulé
Gelenkwelle*

*Shaft with Joint
Árbol articulado*

B4.15 /2

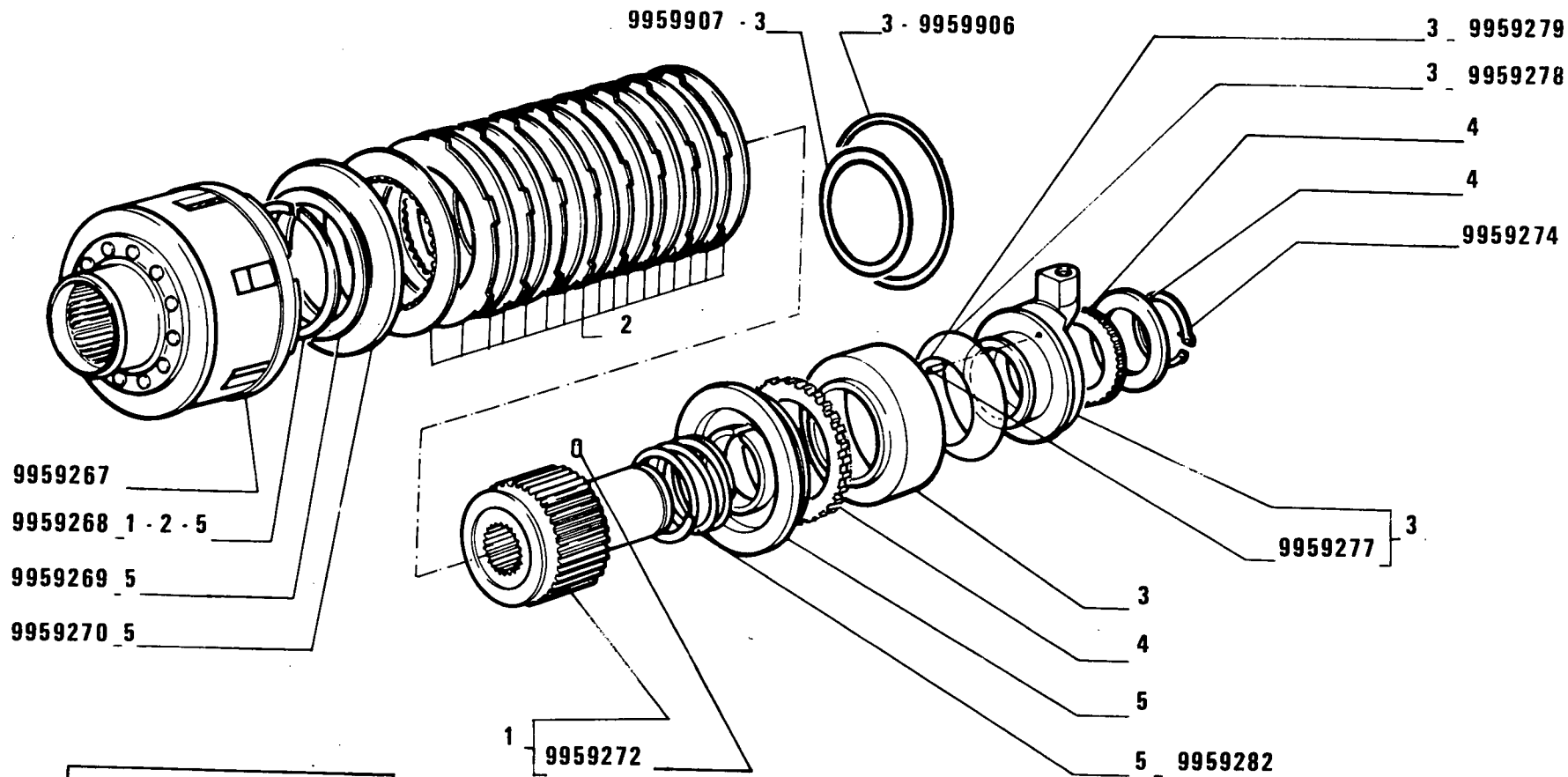
FIAT 1580-1580DT


(02-1982)

B415/ 2

- 1 -

MODIF	ANT. MODIF	N. ORDIN.	Q.	DENOMINAZIONE	DESIGNATION	BENENNUNG	DESCRIPTION	DENOMINACIONES
		9959679	1	CROCIERA	CROISILLON	KREUZSTUECK	SPIDER	CRUCETA
		9959685	1	FORCELLA	FOURCHE	GABEL	FORK	HORQUILLA
		9959686	1	ALBERO	ARBRE	WELLE	SHAFT	ARBOL
		9959689	1	ANELLO DI SICUREZZA	ARRETOIR	SICHERUNGSRING	LOCKRING	ANILLO DE FRENO
		9959692	1	ALBERO D	ARBRE	WELLE	SHAFT	ARBOL
9959687		9959917	1	ALBERO S	ARBRE	WELLE	SHAFT	ARBOL



- | | |
|---|-------------|
|  | 9959271 = 1 |
| | 9959273 = 2 |
| | 9959275 = 3 |
| | 9959276 = 4 |
| | 9959280 = 5 |

D 2677

1580-1580 DT
02

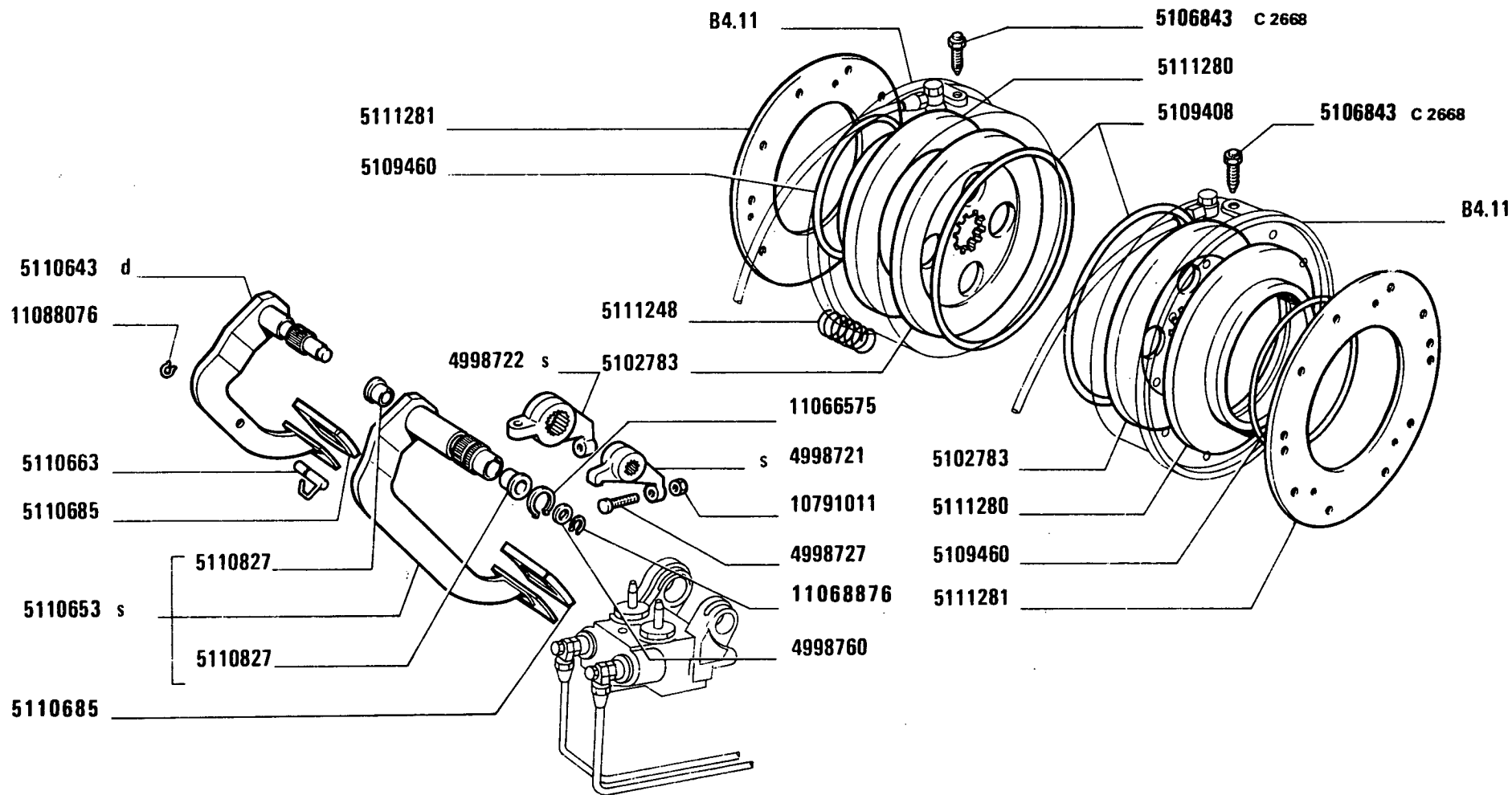
FRIZIONE BLOCCAGGIO DIFFERENZIALE 5106972 (Valeo)

*Embrayage blocage de différentiel
Kupplung Differentialsperre*

*Clutch differential Lock
Embrague enclavamiento del diferencial*

B4.16

MODIF	ANT.MODIF	N.ORDIN.	Q.	DENOMINAZIONE	DESIGNATION	BENENNUNG	DESCRIPTION	DENOMINACIONES
		9959267	1	CAMPANA	CLOCHE	GEHAUSE	BELL HOUSING	CAMPANA
		9959268	1	ANELLO DI GOMMA	BAGUE CAOUTCHOUC	GUMMIRING	RUBBER RING	GUARNICION DE CAUCHO
		9959269	1	RALLA	CRAPAUDINE	DRUCKSCHEIBE	THRUST PLATE	CHUMACERA
		9959270	1	DISCO	DISQUE	SCHEIBE	PLATE	DISCO
		9959271	1	CORREDO, COMPOSTO DA 1	POCHETTE-CONTE-NANT ...	AUSRUESTUNG BE-STEHE-ND AUS ...	KIT-CONSISTING OF ...	EQUIPO-COMPUESTO DE ...
		9959272	1	SPINA	GOUPILLE	STIFT	PIN	PASADOR
		9959273	1	CORREDO, COMPOSTO DA 2	POCHETTE-CONTE-NANT ...	AUSRUESTUNG BE-STEHE-ND AUS ...	KIT-CONSISTING OF ...	EQUIPO-COMPUESTO DE ...
		9959274	1	ANELLO DI GOMMA	BAGUE CAOUTCHOUC	GUMMIRING	RUBBER RING	GUARNICION DE CAUCHO
		9959275	1	CORREDO, COMPOSTO DA 3	POCHETTE-CONTE-NANT ...	AUSRUESTUNG BE-STEHE-ND AUS ...	KIT-CONSISTING OF ...	EQUIPO-COMPUESTO DE ...
		9959276	1	CORREDO, COMPOSTO DA 4	POCHETTE-CONTE-NANT ...	AUSRUESTUNG BE-STEHE-ND AUS ...	KIT-CONSISTING OF ...	EQUIPO-COMPUESTO DE ...
		9959277	1	SPINA	GOUPILLE	STIFT	PIN	PASADOR
		9959278	1	GUARNIZIONE	GARNITURE	BELAG	PAD	FORRO
		9959279	1	GUARNIZIONE	GARNITURE	BELAG	PAD	FORRO
		9959280	1	CORREDO, COMPOSTO DA 5	POCHETTE-CONTE-NANT ...	AUSRUESTUNG BE-STEHE-ND AUS ...	KIT-CONSISTING OF ...	EQUIPO-COMPUESTO DE ...
		9959282	1	MOLLA	RESSORT	FEDER	SPRING	RESORTE
		9959906	1	ANELLO	BAGUE	RING	RING	ANILLO
		9959907	1	ANELLO	BAGUE	RING	RING	ANILLO



1580-1580 DT
01 02

COMANDO A PEDALE FRENI

Commande au pied de freins
Bremsfusshebel

Brake Foot Control
Pedal de freno

C1.01

MODIF	ANT.MODIF	N. ORDIN.	Q.	DENOMINAZIONE	DESIGNATION	BENENNUNG	DESCRIPTION	DENOMINACIONES
		4998721	1	BRACCIO S	BRAS	ARM	ARM	BRAZO
		4998722	1	LEVA S	LEVIER	HEBEL	LEVER	PALANCA
		4998727	1	VITE	VIS	SCHRAUBE	SCREW	TORNILLO
		4998760	1	ROSETTA	RONDELLE	SCHEIBE	WASHER	ARANDELA
		5102783	2	DISCO FRENO	DISQUE DE FREIN	BREMSSCHEIBE	BRAKE DISC	DISCO DE FRENO
C2668	4991737	5106843	2	VITE	VIS	SCHRAUBE	SCREW	TORNILLO
		5109408	2	GUARNIZIONE DI TENUTA	JOINT	DICHTUNG	GASKET	JUNTA
		5109460	2	GUARNIZIONE DI TENUTA	JOINT	DICHTUNG	GASKET	JUNTA
		5110643	1	PEDALE D	PEDALE	FUSSHEBEL	PEDAL	PEDAL
		5110653	1	PEDALE COMPL.S	PEDALE	FUSSHEBEL	PEDAL	PEDAL
		5110663	1	PERNO	AXE	BOLZEN	PIN	EJE
		5110685	2	RIVESTIMENTO	REVIEMENT	VERKLEIDUNG	COVERING	FORRO
		5110827	2	BOCCOLA DI GUIDA	DOUILLE DE GUIDAGE	FUEHRUNGSBUECHSE	BUSHING	CASQUILLO GUIDA
		5111248	6	MOLLA	RESSORT	FEDER	SPRING	RESORTE
		5111280	2	PISTONCINO	PISTON	STOESSEL	PLUNGER	EMBOLO
		5111281	2	DISCO FRENO	DISQUE DE FREIN	BREMSSCHEIBE	BRAKE DISC	DISCO DE FRENO
		10791011	3	DADO	ECROU	MUTTER	NUT	TUERCA
		11066575	1	ANELLO	BAGUE	RING	RING	ANILLO
11068875		11068876	1	ANELLO	BAGUE	RING	RING	ANILLO
		11088076	1	ANELLO DI SICUREZZA	ARRETOIR	SICHERUNGSRING	LOCKRING	ANILLO DE FRENO

DAT 331 02

C1.02

5103927 C1.05

C1.01

12179090

15981521

10520221

12164121

15540321

10517071

5114082

13397776

5114078

14575380

5105873

5114080

5113296

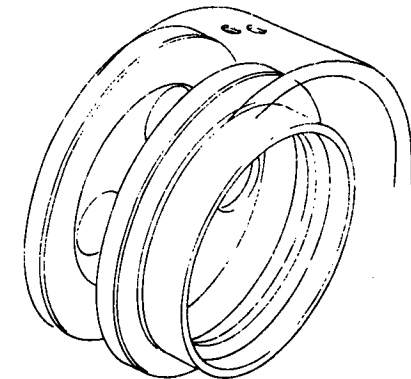
5113307

19053082

L1.01

4379796

4180561



1580-1580 DT

01 02

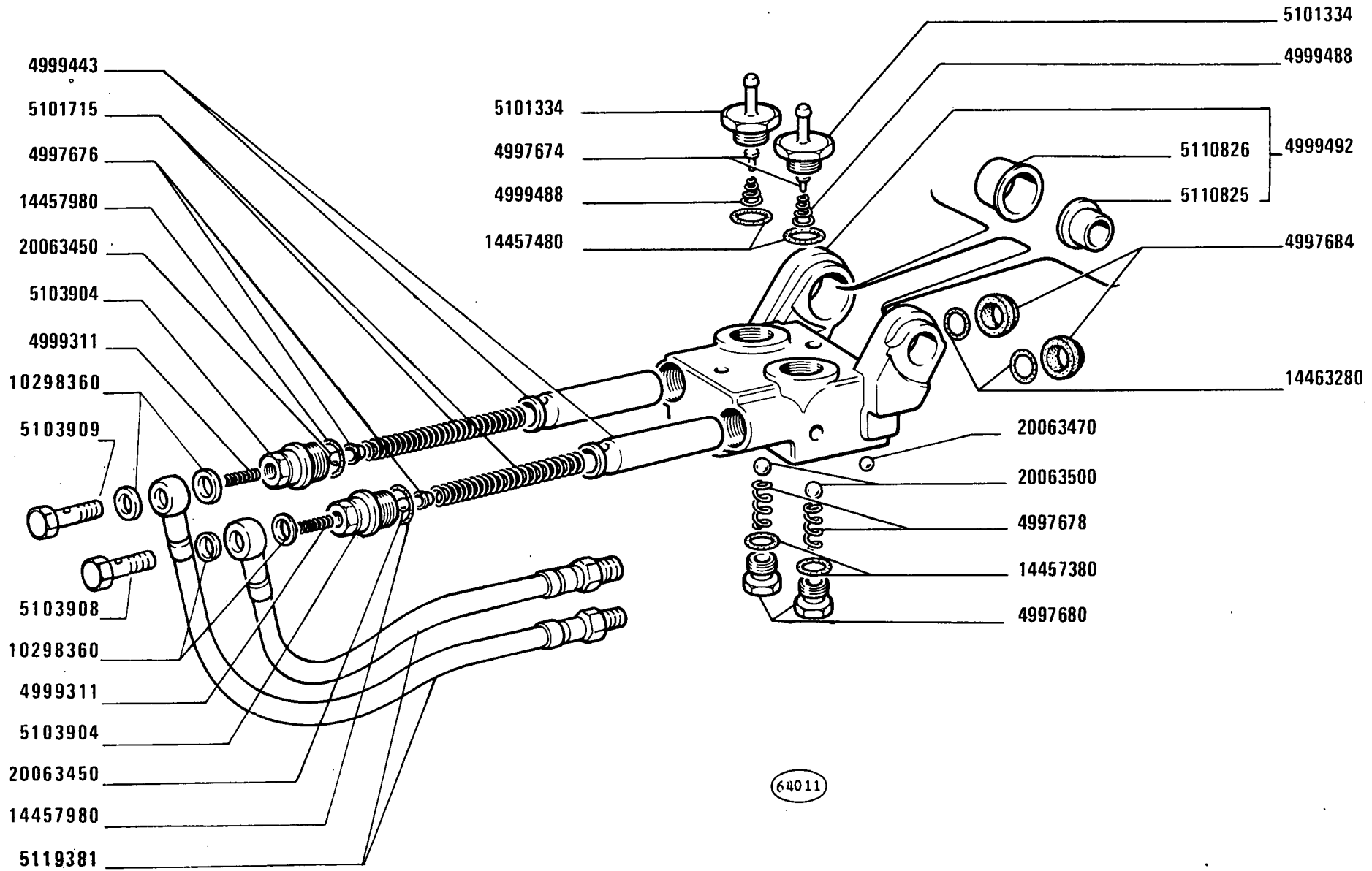
COMANDO IDRAULICO FRENI

*Commande hydraulique de freins
Hydraulische Bremsbetätigung*

*Brake Hydraulic System
Sistema de freno hidráulico*

C1.02

MODIF	ANT.MODIF	N. ORDIN.	Q.	DENOMINAZIONE	DESIGNATION	BENENNUNG	DESCRIPTION	DENOMINACIONES
		4180561	2	MOLLA	RESSORT	FEDER	SPRING	RESORTE
	5105871	4379796	1	SERBATOIO COMPL.	RESERVOIR	BEHAELTER	RESERVOIR	DEPOSITO
		5103927	1	POMPA COMPL.	POMPE	PUMPE	PUMP	BOMBA
		5105873	1	COPERCHIO	COUVERCLE	DECKEL	COVER	TAPA
		5113296	1	STAFFETTA FISSAGGIO	COLLIER	HALTER	RETAINER	ABRAZADERA
		5113307	1	STAFFETTA FISSAGGIO	COLLIER	HALTER	RETAINER	ABRAZADERA
		5114078	1	TUBO	TUYAU	ROHR	PIPE	TUBO
		5114080	1	TUBO	TUYAU	ROHR	PIPE	TUBO
		5114082	1	STAFFA	ETRIER	HALTER	BRACKET	SOPORTE
		10517071	1	ROSETTA	RONDELLE	SCHEIBE	WASHER	ARANDELA
		10520221	2	ROSETTA	RONDELLE	SCHEIBE	WASHER	ARANDELA
	12164111	12164121	2	DADO	ECROU	MUTTER	NUT	TUERCA
		12179090	4	COLLARE	COLLIER	SCHELLE	COLLAR	COLLAR
		13397776	2	ANELLO	BAGUE	RING	RING	ANILLO
		14575380	2	MOLLETTA DI FISSAGGIO	AGRAFE	KLEMMSTUECK	CLIP	SUJETADOR
		15540321	1	VITE	VIS	SCHRAUBE	SCREW	TORNILLO
		15981521	2	VITE	VIS	SCHRAUBE	SCREW	TORNILLO
		19053082	M	TUBO FLESSIBILE	TUYAU FLEXIBLE	SCHLAUCH	HOSE	MANGA FLEXIBLE



64011

1580-1580 DT

01 02

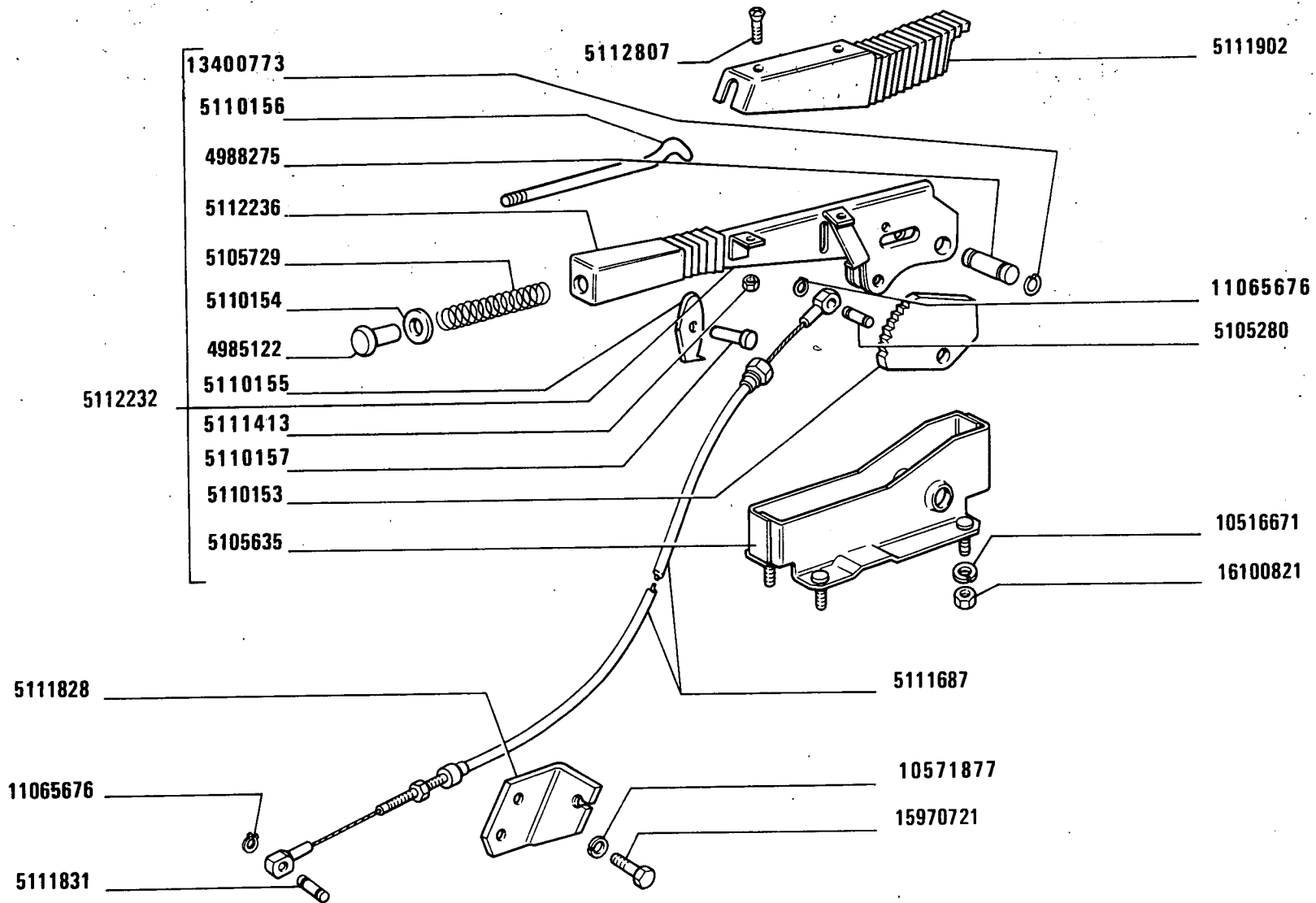
Pompe du frein
Bremspumpe

POMPA FRENO 5103927

Brake pumpe
Bomba de freno

C1.05

MODIF	ANT.MODIF	N.ORDIN.	Q.	DENOMINAZIONE	DESIGNATION	BENENNUNG	DESCRIPTION	DENOMINACIONES
		4997674	2	VALVOLA	SOUPAPE	VENTIL	VALVE	VALVOLA
		4997676	2	SEDE DELLA VALVOLA	SIEGE DE SOUPAPE	VENTILSITZ	VALVE SEAT	ASIEN TO DE VALVOLA
		4997678	2	MOLLA	RESSORT	FEDER	SPRING	RESORTE
		4997680	2	TAPPO	BOUCHON	STOPFEN	PLUG	TAPON
		4997684	2	ANELLO DI APPOGGIO	RONDELLE DE BUTEE	DRUCKSCHEIBE	THRUST RING	ANILLO DE APOYO
		4999311	2	MOLLA	RESSORT	FEDER	SPRING	RESORTE
		4999443	2	STANTUFFO	PISTON	KOLBEN	PISTON	EMBOLO
		4999488	2	MOLLA	RESSORT	FEDER	SPRING	RESORTE
		4999492	1	CORPO COMPL.	CORPS	GEHAUSE	BODY	CUERPO
		5101334	2	TAPPO	BOUCHON	STOPFEN	PLUG	TAPON
		5101715	2	MOLLA	RESSORT	FEDER	SPRING	RESORTE
		5103904	2	TAPPO	BOUCHON	STOPFEN	PLUG	TAPON
		5103908	1	VITE	VIS	SCHRAUBE	SCREW	TORNILLO
		5103909	1	VITE	VIS	SCHRAUBE	SCREW	TORNILLO
		5110825	1	BOCCOLA DI GUIDA	DOUILLE DE GUIDAGE	FUEHRUNGSBUECHSE	BUSHING	CASQUILLO GUIA
		5110826	1	BOCCOLA	DOUILLE	BUECHSE	BUSH	CASQUILLO
5113670		5119381	2	TUBO FLESSIBILE	TUYAU FLEXIBLE	SCHLAUCH	HOSE	MANGA FLEXIBLE
		10298360	6	GUARNIZIONE	GARNITURE	BELAG	PAD	FORRO
		14457380	2	GUARNIZIONE	GARNITURE	BELAG	PAD	FORRO
		14457480	2	GUARNIZIONE	GARNITURE	BELAG	PAD	FORRO
		14457980	2	GUARNIZIONE	GARNITURE	BELAG	PAD	FORRO
		14463280	2	GUARNIZIONE DI TENUTA	JOINT	DICHTUNG	GASKET	JUNTA
		20063450	2	SPINA	GOUPILLE	STIFT	PIN	PASADOR
		20063470	1	SPINA	GOUPILLE	STIFT	PIN	PASADOR
		20063500	2	SPINA	GOUPILLE	STIFT	PIN	PASADOR



1580-1580 DT

01 02

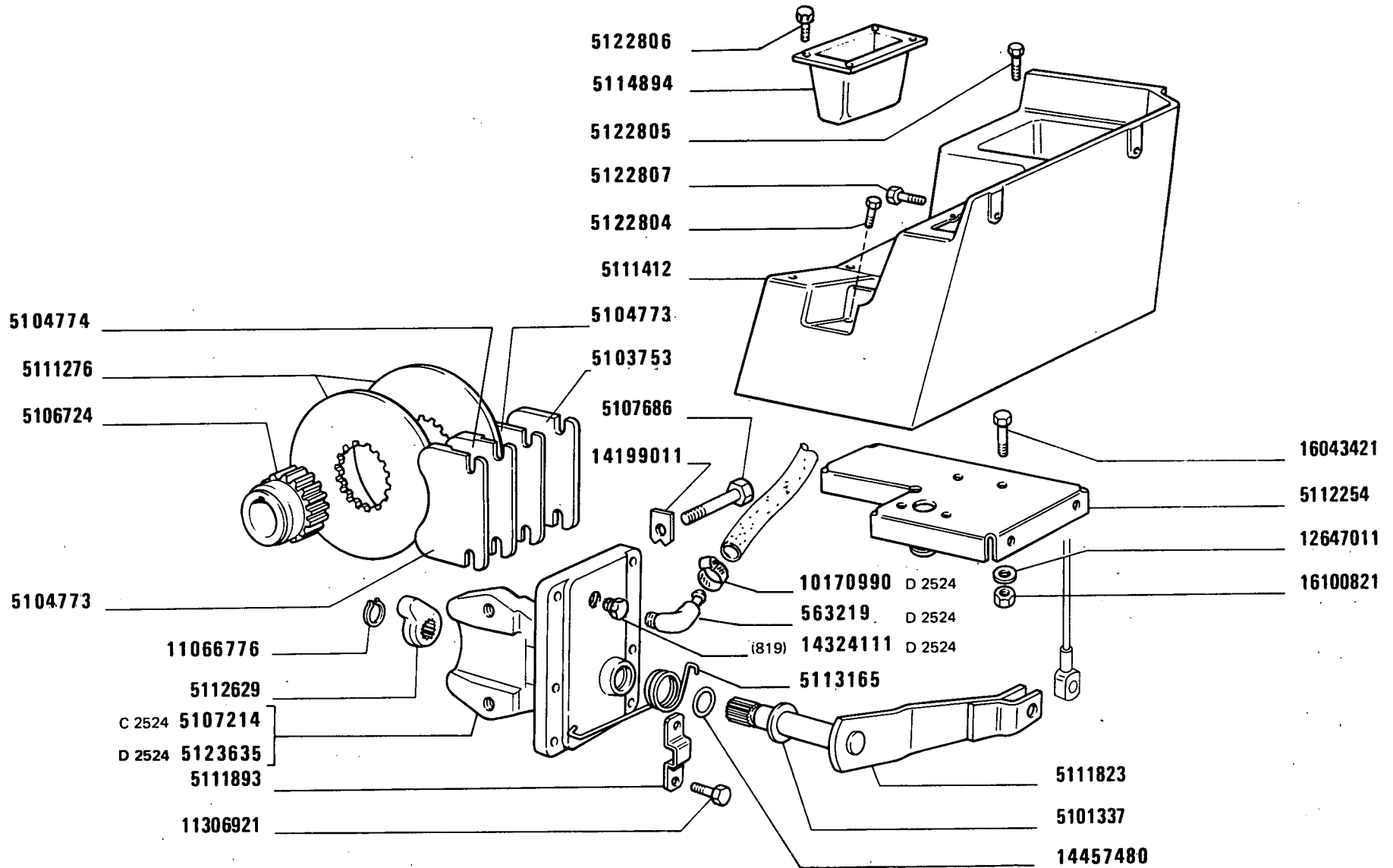
COMANDO A MANO FRENI

Commande de freins à main
Handbremsbetätigung

Brake Hand Control
Freno de mano

C1.35

MODIF	ANT. MODIF	N. ORDIN.	Q.	DENOMINAZIONE	DESIGNATION	BENENNUNG	DESCRIPTION	DENOMINACIONES
D2524	5117901	563219	1	RACCORDO	RACCORD	STUTZEN	CONNECTION	RACOR
		4985122	1	PULSANTE	BOUTON	DRUCKKNOPF	BUTTON	PULSADOR
		4988275	1	PERNO	AXE	BOLZEN	PIN	EJE
		5101337	1	ROSETTA	RONDELLE	SCHEIBE	WASHER	ARANDELA
		5103753	1	GANASCIA DEI FRENI	MACHOIRE DE FREINS	BREMSBACKE	BRAKE SHOE	ZAPATA DE FRENOS
	5105817	5104773	2	SETTORE DENTATO	SECTEUR DENTE	ZAHNBOGEN	SECTOR	RUEDA DENTADA
	5103751	5104774	1	GANASCIA	MACHOIRE	BACKE	JAW	MANDIBULA
		5105280	1	PERNO	AXE	BOLZEN	PIN	EJE
		5105635	1	SUPPORTO	SUPPORT	LAGER	SUPPORT	SOPORTE
		5105729	1	MOLLA	RESSORT	FEDER	SPRING	RESORTE
		5106724	1	MOZZO	MOYEU	NABE	HUB	BUJE
		5107214	1	SUPPORTO	SUPPORT	LAGER	SUPPORT	SOPORTE
		5107686	2	VITE	VIS	SCHRAUBE	SCREW	TORNILLO
		5110153	1	SETTORE DENTATO	SECTEUR DENTE	ZAHNBOGEN	SECTOR	RUEDA DENTADA
		5110154	1	ROSETTA	RONDELLE	SCHEIBE	WASHER	ARANDELA
		5110155	1	DENTE	DENT	KLAUE	LUG	DIENTE
		5110156	1	TIRANTE	TIRANT	STANGE	ROD	VARILLA
		5110157	1	PERNO	AXE	BOLZEN	PIN	EJE
		5111276	2	DISCO FRENO	DISQUE DE FREIN	BREMSSSCHEIBE	BRAKE DISC	DISCO DE FRENO
		5111412	1	COPERTURA	ENJOLIVEUR	ABDECKUNG	COVER	EMBELLECEDOR
		5111413	2	DADO	ECROU	MUTTER	NUT	TUERCA
		5111687	1	FLESSIBILE	CABLE	ZUGDRAHT	WIRE	CABLE
		5111823	1	LEVA	LEVIER	HEBEL	LEVER	PALANCA
		5111828	1	PIASTRA	PLAQUE	PLATTE	PLATE	PLACA
		5111831	1	PERNO	AXE	BOLZEN	PIN	EJE
		5111893	1	PIASTRINA DI SICUREZZA	PLAQUETTE FREIN	SICHERUNGSBLECH	LOCKPLATE	PLACA DE FRENO
		5111902	1	COPERTURA	ENJOLIVEUR	ABDECKUNG	COVER	EMBELLECEDOR
		5112232	1	LEVA COMPL.	LEVIER	HEBEL	LEVER	PALANCA
		5112236	1	IMPUGNATURA	POIGNEE	GRIFF	KNOB	BOTON
		5112254	1	TRAVERSA	TRAVERSE	TRAVERSE	CROSSRAIL	TRAVESANO
		5112629	1	LEVA	LEVIER	HEBEL	LEVER	PALANCA
		5113165	1	MOLLA	RESSORT	FEDER	SPRING	RESORTE
		5114894	1	CONTENITORE	CONTAINEUR	BEHAELTER	CONTAINER	RECIPIENTE
	14358920	5122804	1	VITE	VIS	SCHRAUBE	SCREW	TORNILLO
	14301620	5122805	1	VITE	VIS	SCHRAUBE	SCREW	TORNILLO
	15915907	5122806	4	VITE	VIS	SCHRAUBE	SCREW	TORNILLO
	5113101	5122807	4	VITE	VIS	SCHRAUBE	SCREW	TORNILLO
D2524	5117949	5123635	1	SUPPORTO	SUPPORT	LAGER	SUPPORT	SOPORTE
D2524		10170990	1	COLLARE	COLLIER	SHELLE	COLLAR	COLLAR
		10516671	3	ROSETTA	RONDELLE	SCHEIBE	WASHER	ARANDELA



1580-1580 DT

01 02

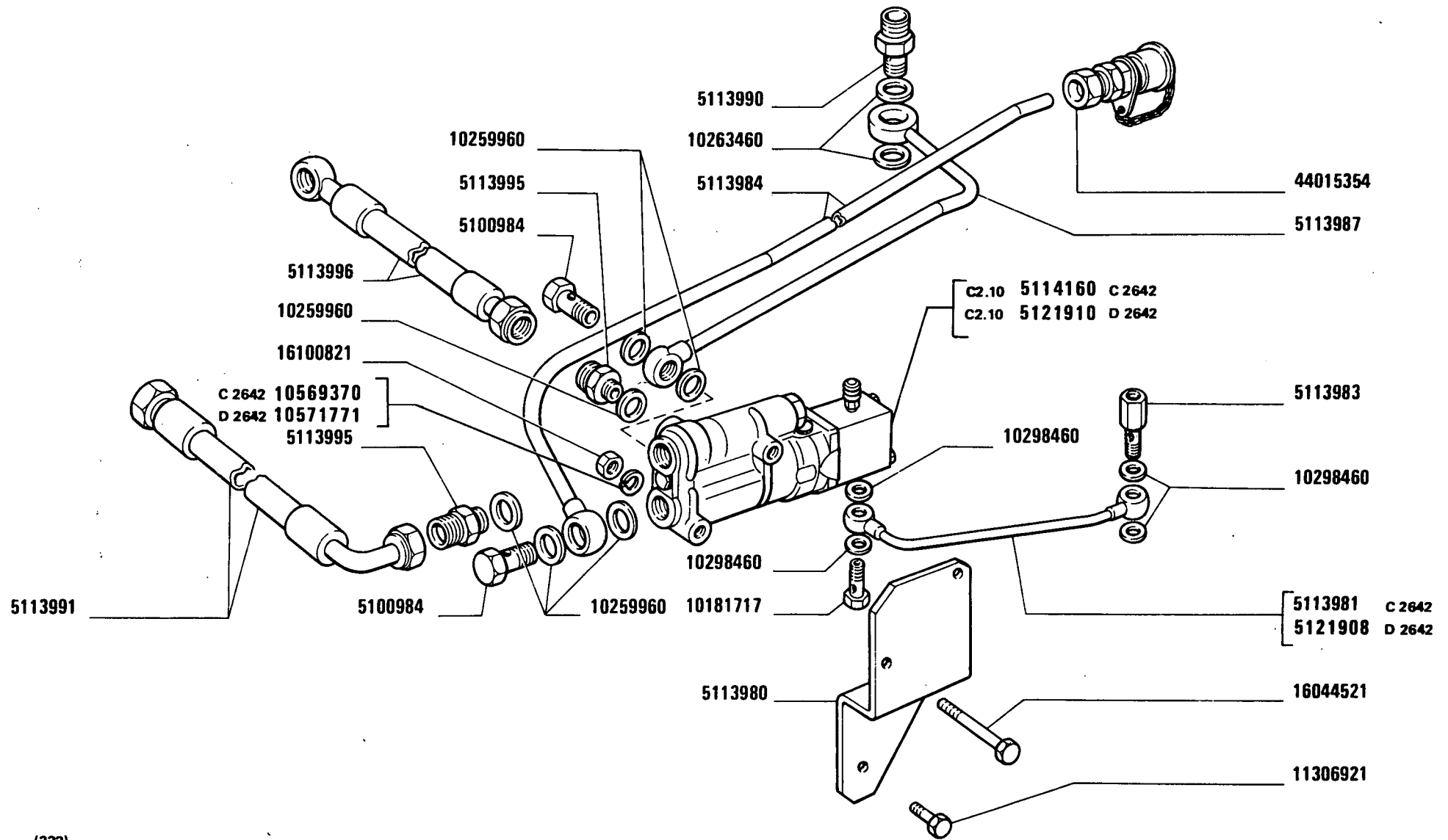
COMANDO A MANO FRENI

Commande de freins à main
Handbremsbetätigung

Brake Hand Control
Freno de mano

C1.35

MODIF	ANT. MODIF	N. ORDIN.	Q.	DENOMINAZIONE	DESIGNATION	BENENNUNG	DESCRIPTION	DENOMINACIONES
	10516871	10571877	2	ROSETTA DI SICUREZZA	RONDELLE FREIN	SICHERUNGSRING	LOCKWASHER	ARANDELA DE FRENO
		11065675	4	ANELLO	BAGUE	RING	RING	ANILLO
		11065676	4	ANELLO	BAGUE	RING	RING	ANILLO
	11065675	11065676	4	ANELLO	BAGUE	RING	RING	ANILLO
	11066775	11066776	1	ANELLO	BAGUE	RING	RING	ANILLO
		11306921	6	VITE	VIS	SCHRAUBE	SCREW	TORNILLO
		12647011	2	ROSETTA	RONDELLE	SCHEIBE	WASHER	ARANDELA
	13400775	13400773	2	ANELLO	BAGUE	RING	RING	ANILLO
	14199000	14199011	2	PIASTRINA	PLAQUETTE	PLAETTCHEN	PLATE	PLACA
D2524		14324111	1	TAPPO (819)	BOUCHON	STOPFEN	PLUG	TAPON
		14457480	1	GUARNIZIONE	GARNITURE	UNTERLAGE	LINING	FORRO
		15970721	2	VITE	VIS	SCHRAUBE	SCREW	TORNILLO
		16043421	3	VITE	VIS	SCHRAUBE	SCREW	TORNILLO
	16100811	16100821	4	DADO	ECROU	MUTTER	NUT	TUERCA



(332)

1580-1580 DT

01 02

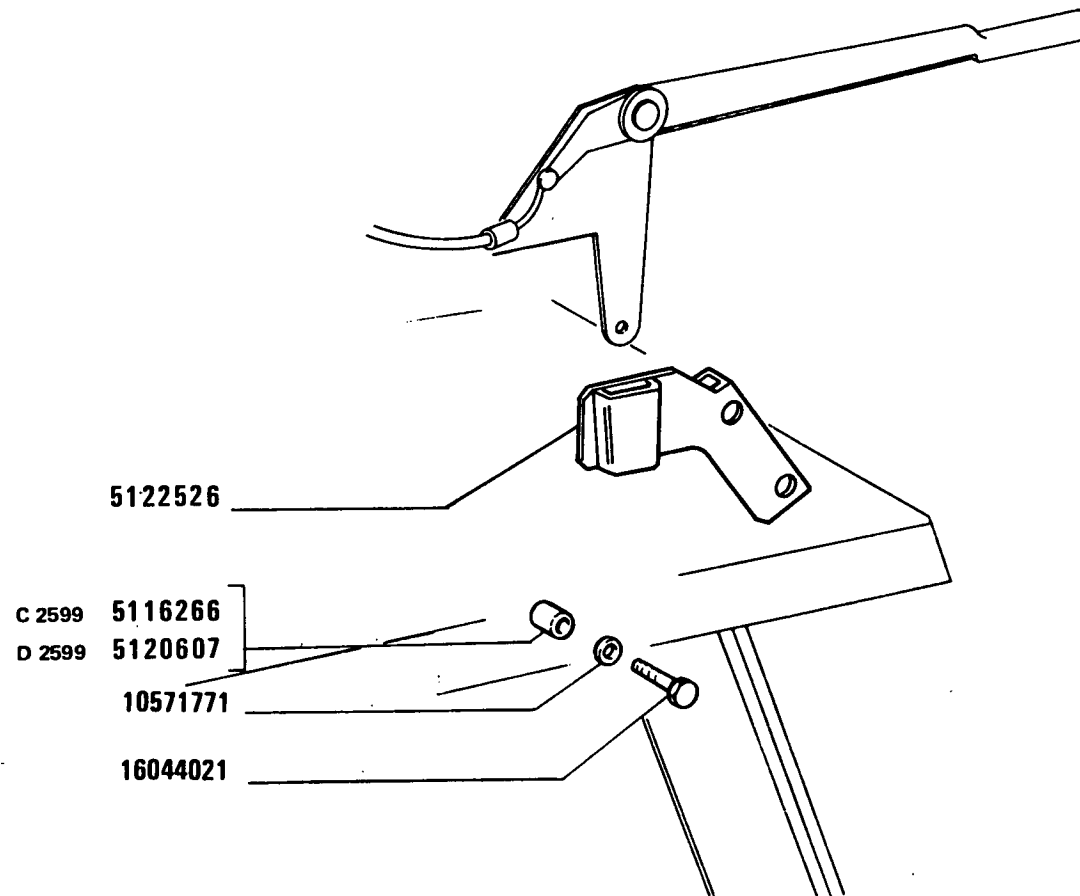
COMANDO FRENO RIMORCHIO

*Commande de frein de remorque
Anhängerbremse*

*Trailer Brake Control
Freno del remolque*

C2.09

MODIF	ANT. MODIF	N. ORDIN.	Q.	DENOMINAZIONE	DESIGNATION	BENENNUNG	DESCRIPTION	DENOMINACIONES
		5100984	2	BOCCHETTONE	VIS CREUSE	HOHLSCHRAUBE	UNION	BOQUILLA
		5113980	1	SUPPORTO	SUPPORT	LAGER	SUPPORT	SOPORTE
C2642		5113981	1	TUBO	TUYAU	ROHR	PIPE	TUBO
		5113983	1	RACCORDO	RACCORD	STUTZEN	CONNECTION	RACOR
		5113984	1	TUBO	TUYAU	ROHR	PIPE	TUBO
		5113987	1	TUBO	TUYAU	ROHR	PIPE	TUBO
		5113990	1	RACCORDO	RACCORD	STUTZEN	CONNECTION	RACOR
		5113991	1	TUBO	TUYAU	ROHR	PIPE	TUBO
		5113995	2	RACCORDO	RACCORD	STUTZEN	CONNECTION	RACOR
		5113996	1	TUBO	TUYAU	ROHR	PIPE	TUBO
C2642		5114160	1	VALVOLA	SOUPAPE	VENTIL	VALVE	VALVULA
D2642		5121908	1	TUBO	TUYAU	ROHR	PIPE	TUBO
D2642		5121910	1	VALVOLA	SOUPAPE	VENTIL	VALVE	VALVULA
		10181717	1	BOCCHETTONE	VIS CREUSE	HOHLSCHRAUBE	UNION	BOQUILLA
		10259960	6	GUARNIZIONE DI TENUTA	JOINT	DICHTUNG	GASKET	JUNTA
		10263460	1	GUARNIZIONE DI TENUTA	JOINT	DICHTUNG	GASKET	JUNTA
		10298460	4	GUARNIZIONE DI TENUTA	JOINT	DICHTUNG	GASKET	JUNTA
C2642		10569370	2	ROSETTA	RONDELLE	SCHEIBE	WASHER	ARANDELA
D2642		10571771	2	ROSETTA	RONDELLE	SCHEIBE	WASHER	ARANDELA
		11306921	2	VITE	VIS	SCHRAUBE	SCREW	TORNILLO
		16044521	2	VITE	VIS	SCHRAUBE	SCREW	TORNILLO
		16100821	2	DADO	ECROU	MUTTER	NUT	TUERCA
		44015354	1	DADO	ECROU	MUTTER	NUT	TUERCA



(895)

1580-1580 DT
01 02

COMANDO FRENO RIMORCHIO

Commande de frein de remorque
Anhängerbremse

Trailer Brake Control
Freno del remolque

C2.09 /1

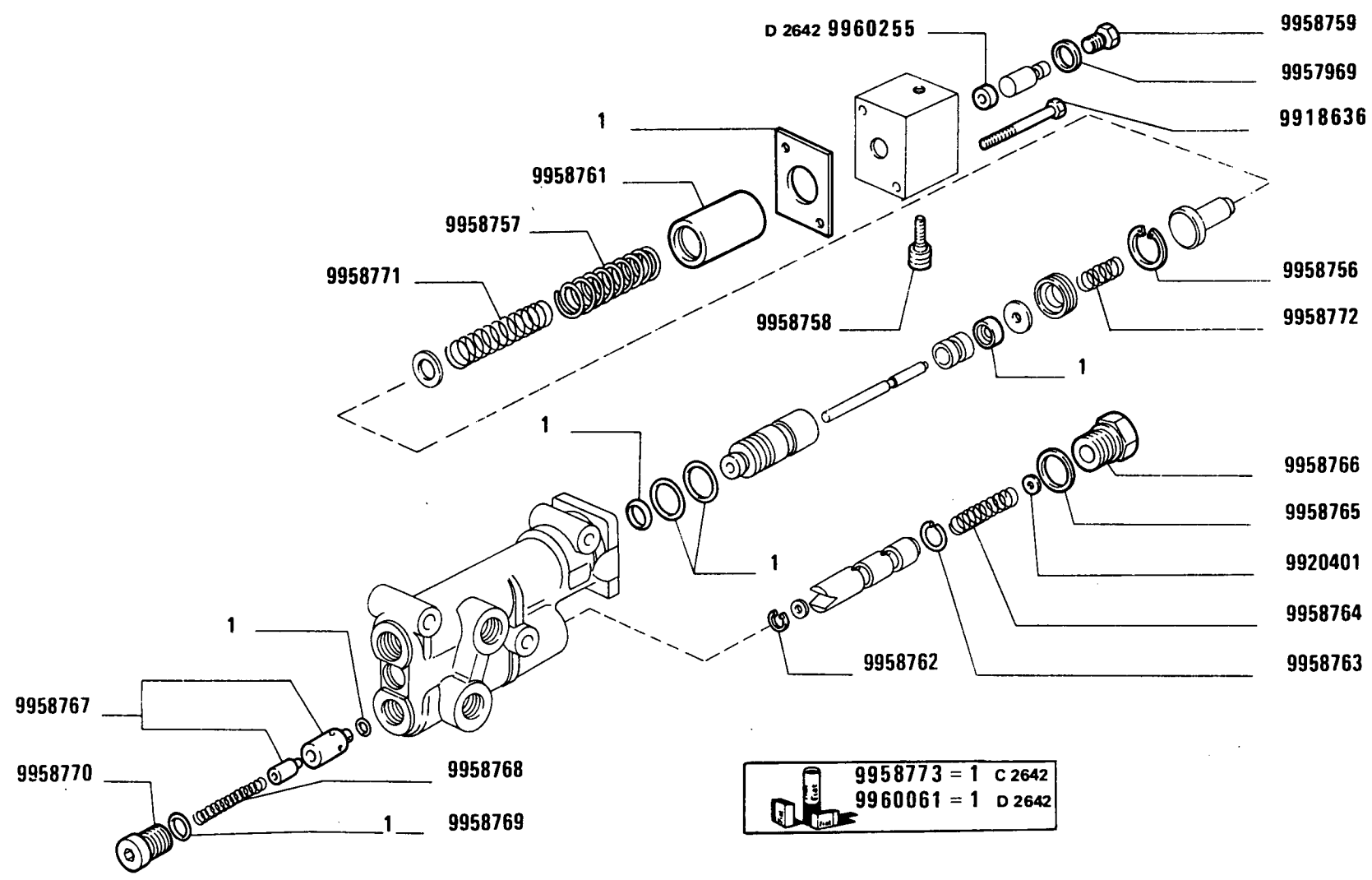
FIAT 1580-1580DT

(09-1982)

C209/ 1

- 1 -

MODIF	ANT. MODIF	N. ORDIN.	Q.	DENOMINAZIONE	DESIGNATION	BENENNUNG	DESCRIPTION	DENOMINACIONES
C2599		5116266	2	DISTANZIALE	ENTRETOISE	ABSTANDSTUECK	SPACER	SEPARADOR
D2599		5120607	2	DISTANZIALE	ENTRETOISE	ABSTANDSTUECK	SPACER	SEPARADOR
	5114892	5122526	1	SUPPORTO	SUPPORT	LAGER	SUPPORT	SOPORTE
		10571771	2	ROSETTA	RONDELLE	SCHEIBE	WASHER	ARANDELA
		16044021	2	VITE	VIS	SCHRAUBE	SCREW	TORNILLO



(332)

1580-1580 DT
01 02

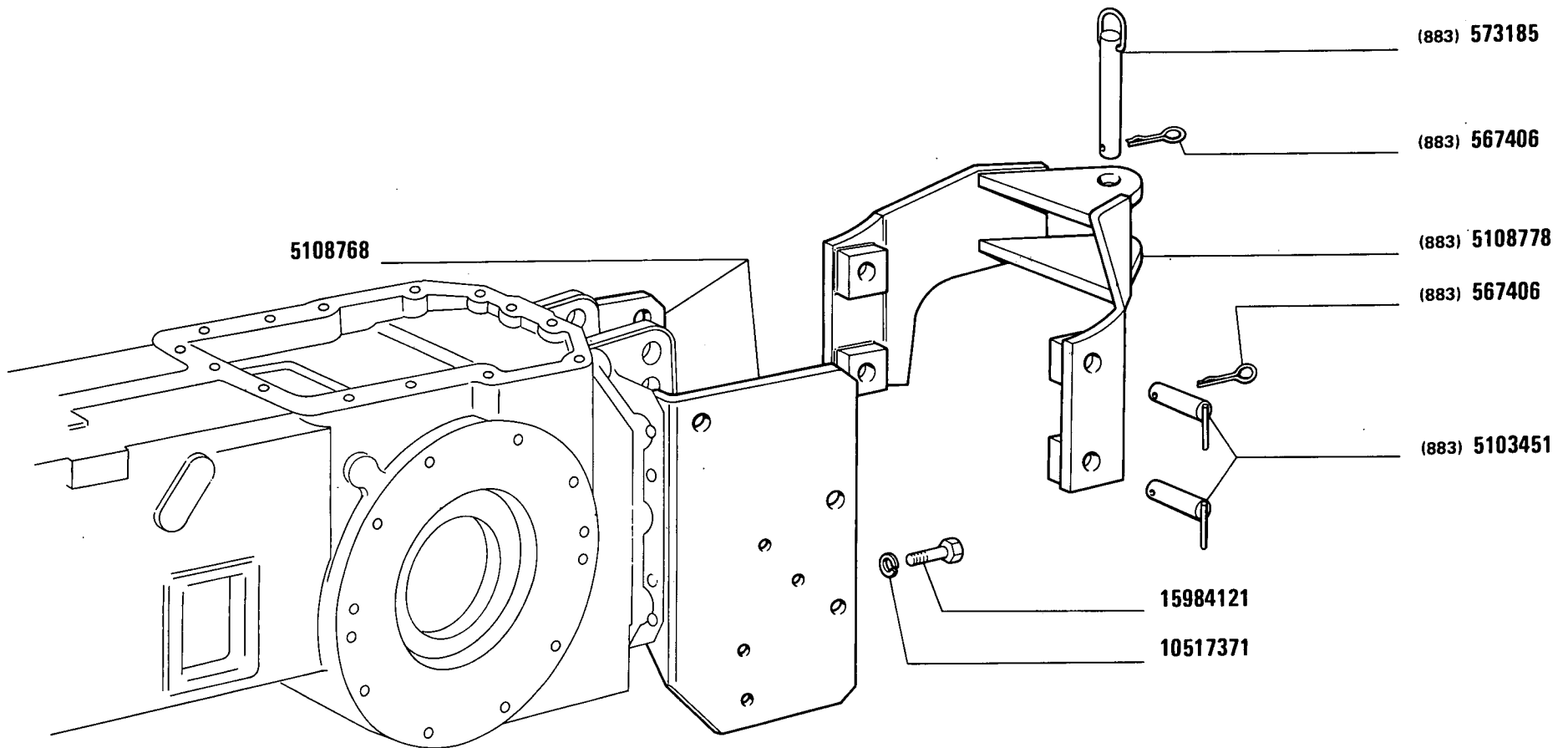
Soupape
Ventil

VALVOLA 5114160 (Bosch) c 2642-5121910 (Bosch) D 2642

Valve
Válvula

C2.10

MODIF	ANT.MODIF	N. ORDIN.	Q.	DENOMINAZIONE	DESIGNATION	BENENNUNG	DESCRIPTION	DENOMINACIONES
	9958760	9918636	2	VITE	VIS	SCHRAUBE	SCREW	TORNILLO
		9920401	1	ROSETTA	RONDELLE	SCHEIBE	WASHER	ARANDELA
		9957969	1	DISTANZIALE	ENTRETOISE	ABSTANDSTUECK	SPACER	SEPARADOR
		9958756	1	ANELLO DI SICUREZZA	ARRETOIR	SICHERUNGSRING	LOCKRING	ANILLO DE FRENO
		9958757	1	MOLLA	RESSORT	FEDER	SPRING	RESORTE
		9958758	1	VALVOLA	SOUPAPE	VENTIL	VALVE	VALVULA
		9958759	1	TAPPO	BOUCHON	STOPFEN	PLUG	TAPON
		9958761	1	PROTEZIONE	PROTECTION	ABDECKUNG	SHIELD	DEFENSA
		9958762	1	ANELLO DI SICUREZZA	ARRETOIR	SICHERUNGSRING	LOCKRING	ANILLO DE FRENO
		9958763	1	ANELLO DI TENUTA	JOINT D'ETANCHEITE	DICHTRING	SEAL	JUNTA HERMETICA
		9958764	1	MOLLA	RESSORT	FEDER	SPRING	RESORTE
		9958765	1	ANELLO DI TENUTA	JOINT D'ETANCHEITE	DICHTRING	SEAL	JUNTA HERMETICA
		9958766	1	TAPPO	BOUCHON	STOPFEN	PLUG	TAPON
		9958767	1	VALVOLA	SOUPAPE	VENTIL	VALVE	VALVULA
		9958768	1	MOLLA	RESSORT	FEDER	SPRING	RESORTE
		9958769	1	ANELLO DI TENUTA	JOINT D'ETANCHEITE	DICHTRING	SEAL	JUNTA HERMETICA
		9958770	1	TAPPO	BOUCHON	STOPFEN	PLUG	TAPON
		9958771	1	MOLLA	RESSORT	FEDER	SPRING	RESORTE
		9958772	1	MOLLA	RESSORT	FEDER	SPRING	RESORTE
C2642		9958773	1	CORREDO, COMPOSTO DA 1.	POCHETTE-CONTE- NANT ...	AUSRUESTUNG BE- STEHEND AUS ...	KIT-CONSISTING OF ...	EQUIPO-COMPUESTO DE ...
D2642		9960061	1	CORREDO	EQUIPEMENT	SATZ	KIT	JUEGO
D2642		9960255	1	GUARNIZIONE	GARNITURE	UNTERLAGE	LINING	FORRO



(891)(906)

1580-1580 DT

01 02

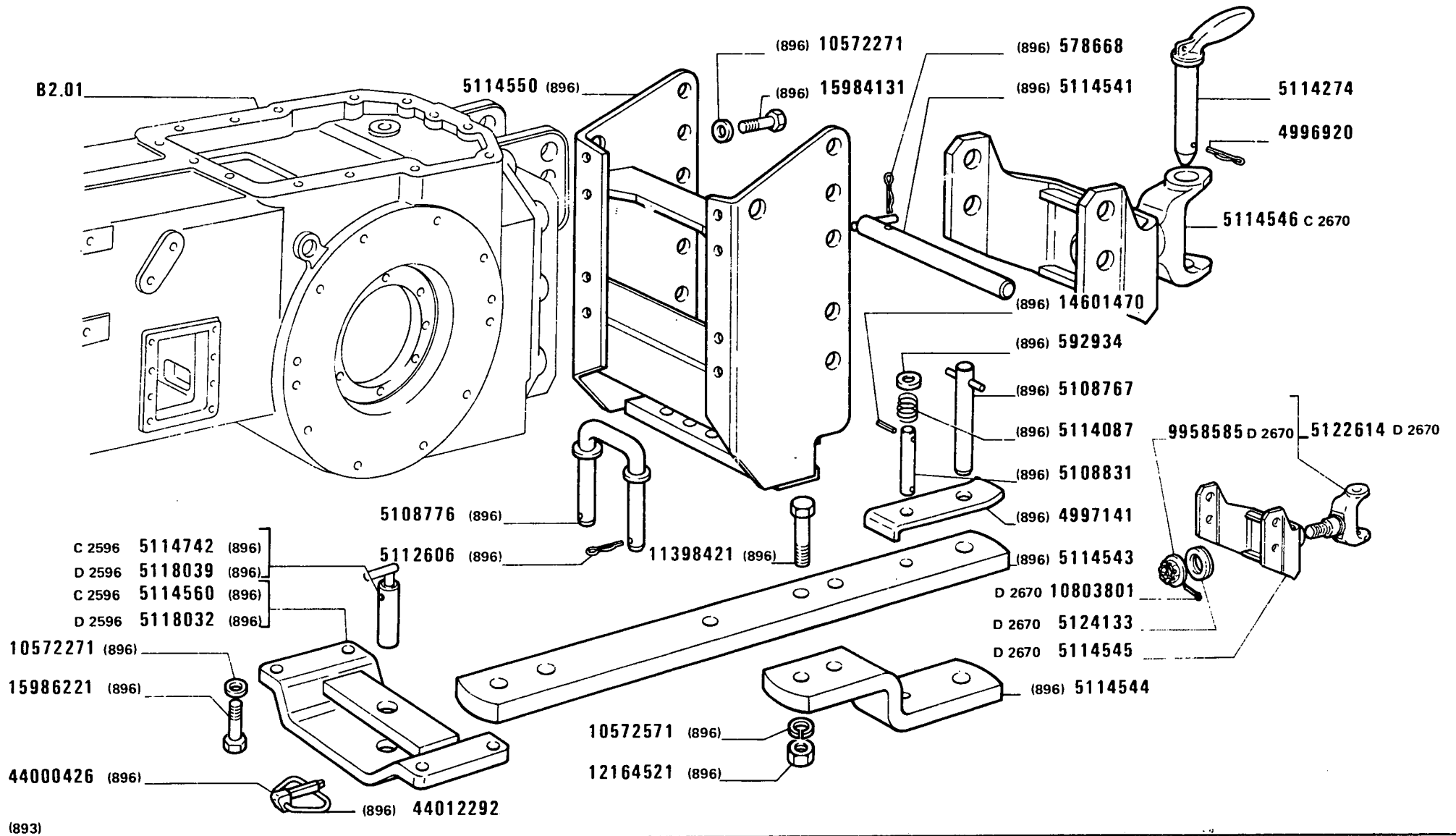
GANCIO DI TRAINO RIMORCHIO

*Crochet arrière
Hinterer Zughaken*

*Rear Tow Hook
Enganche de remorque*

D1.02

MODIF	ANT.MODIF	N.ORDIN.	Q.	DENOMINAZIONE	DESIGNATION	BENENNUNG	DESCRIPTION	DENOMINACIONES
		567406	4	COPIGLIA (883)	GOUPILLE FENDUE	SPLINT	SPLIT PIN	PASADOR ABIERTO
		573185	1	PERNO (883)	AXE	BOLZEN	PIN	EJE
		5103451	4	PERNO DI FISSAGGIO (883)	CHEVILLE	BOLZEN	PIN	PASADOR
		5108768	1	SUPPORTO	SUPPORT	LAGER	SUPPORT	SOPORTE
		5108778	1	GANCIO DI TRAINO (883)	CROCHET D'ATTELAGE	ZUGHAKEN	TOW HOOK	ENGANCHE DE REMOL- QUE
		10517371	1	ROSETTA	RONDELLE	SCHEIBE	WASHER	ARANDELA
		15984121	1	VITE	VIS	SCHRAUBE	SCREW	TORNILLO



1580-1580 DT
01 02

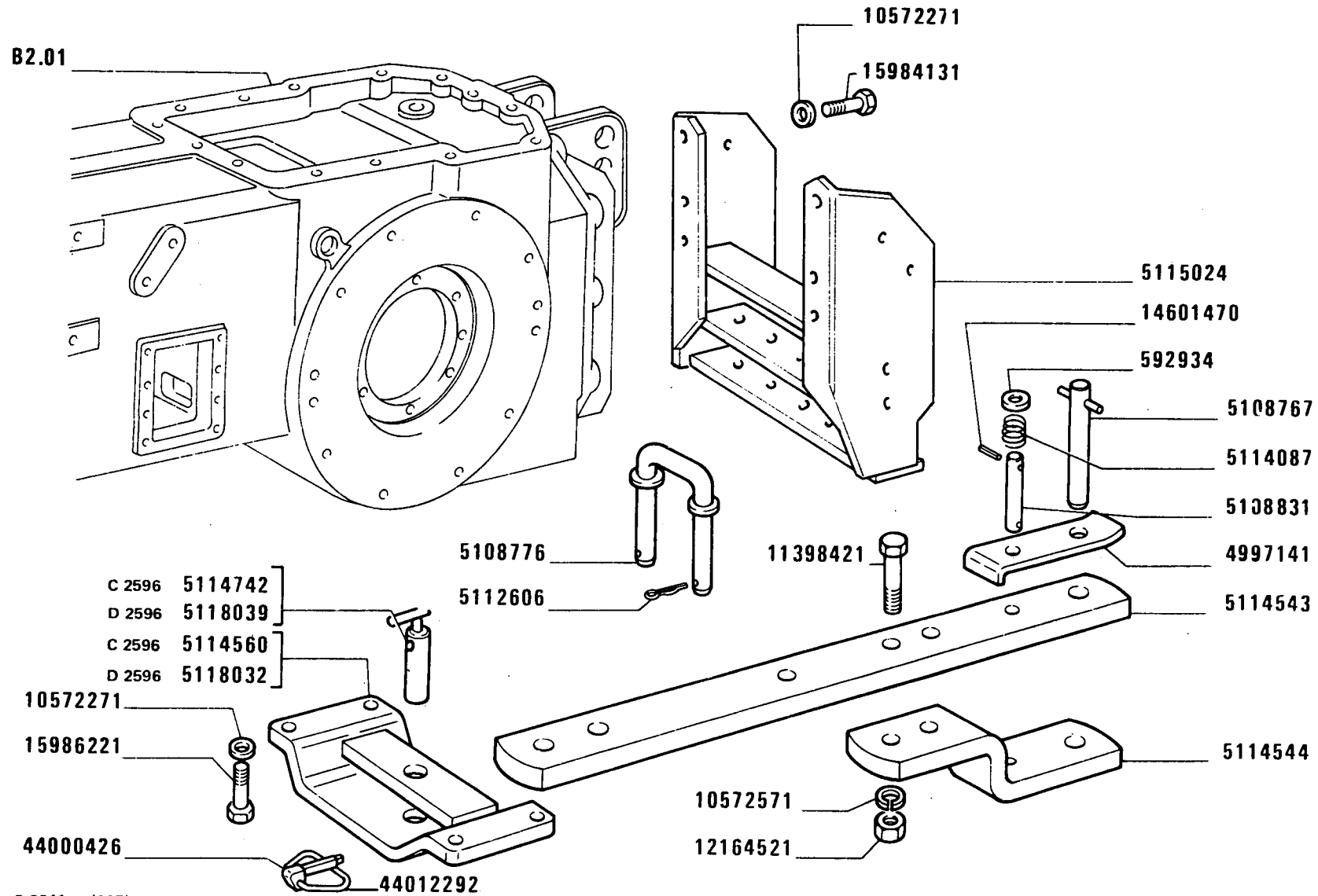
GANCIO DI TRAINO RIMORCHIO

Crochet arrière
Hinterer Zughaken

Rear Tow Hook
Eganche de remorque

D1.02/1

MODIF	ANT. MODIF	N. ORDIN.	Q.	DENOMINAZIONE	DESIGNATION	BENENNUNG	DESCRIPTION	DENOMINACIONES
		578668	2	COPIGLIA (896)	GOUPILLE FENDUE	SPLINT	SPLIT PIN	PASADOR ABIERTO
		592934	1	SCODELLINO (896)	CUVETTE	TELLERSCHEIBE	CUP	PLATILLO
C2641		592934	1	SCODELLINO (925)	CUVETTE	TELLERSCHEIBE	CUP	PLATILLO
D2641		596060	1	PERNO (905)	AXE	BOLZEN	PIN	EJE
		4996920	1	COPIGLIA	GOUPILLE FENDUE	SPLINT	SPLIT PIN	PASADOR ABIERTO
		4997141	1	STAFFA (896)	ETRIER	HALTER	BRACKET	SOPORTE
C2641		4997141	1	STAFFA (925)	ETRIER	HALTER	BRACKET	SOPORTE
		5108767	1	PERNO (896)	AXE	BOLZEN	PIN	EJE
C2641		5108767	1	PERNO (925)	AXE	BOLZEN	PIN	EJE
		5108776	1	PERNO (896)	AXE	BOLZEN	PIN	EJE
C2641		5108776	1	PERNO (925)	AXE	BOLZEN	PIN	EJE
		5108831	1	PERNO (896)	AXE	BOLZEN	PIN	EJE
C2641		5108831	1	PERNO (925)	AXE	BOLZEN	PIN	EJE
		5112606	2	COPIGLIA (896)	GOUPILLE FENDUE	SPLINT	SPLIT PIN	PASADOR ABIERTO
D2641		5112606	3	COPIGLIA (905)	GOUPILLE FENDUE	SPLINT	SPLIT PIN	PASADOR ABIERTO
		5114087	1	MOLLA (896)	RESSORT	FEDER	SPRING	RESORTE
C2641		5114087	1	MOLLA (925)	RESSORT	FEDER	SPRING	RESORTE
		5114274	1	PERNO	AXE	BOLZEN	PIN	EJE
		5114541	3	PERNO (896)	AXE	BOLZEN	PIN	EJE
		5114543	1	BARRA DI TRAINO (896)	BARRE D'ATTELAGE	ZUGPENDEL	DRAWBAR	LANZA DE REMOLQUE
C2641		5114543	1	BARRA DI TRAINO (925)	BARRE D'ATTELAGE	ZUGPENDEL	DRAWBAR	LANZA DE REMOLQUE
		5114544	1	ESTREMITA (896)	EXTREMITE	ENDE	END	EXTREMO
C2641		5114544	1	ESTREMITA (925)	EXTREMITE	ENDE	END	EXTREMO
D2670		5114545	1	SUPPORTO (905)	SUPPORT	LAGER	SUPPORT	SOPORTE
C2670		5114546	1	GANCIO DI TRAINO COMPL.	CROCHET D'ATTELAGE	ZUGHAKEN	TOW HOOK	ENGANCHE DE REMOL- QUE
		5114550	1	SUPPORTO (896)	SUPPORT	LAGER	SUPPORT	SOPORTE
C2596		5114560	1	STAFFA (896)(925)	ETRIER	HALTER	BRACKET	SOPORTE
C2596		5114742	1	PERNO (896)(925)	AXE	BOLZEN	PIN	EJE
C2641		5115024	1	SUPPORTO (925)	SUPPORT	LAGER	SUPPORT	SOPORTE
D2596		5118032	1	STAFFA (896)	ETRIER	HALTER	BRACKET	SOPORTE
D2596		5118032	1	STAFFA (925)	ETRIER	HALTER	BRACKET	SOPORTE
C2641								
D2596		5118039	1	PERNO (896)	AXE	BOLZEN	PIN	EJE
C2641		5118039	1	PERNO (925)	AXE	BOLZEN	PIN	EJE
D2596		5118039	1	PERNO (905)	AXE	BOLZEN	PIN	EJE
D2641		5121551	1	DISTANZIALE (905)	ENTRETOISE	ABSTANDSTUECK	SPACER	SEPARADOR
D2641		5121552	1	ESTREMITA POST.(905)	EXTREMITE	ENDE	END	EXTREMO
D2641		5122357	1	SUPPORTO (905)	SUPPORT	LAGER	SUPPORT	SOPORTE
D2641		5122363	1	BARRA DI TRAINO (905)	BARRE D'ATTELAGE	ZUGPENDEL	DRAWBAR	LANZA DE REMOLQUE



C 2641 (925)

1580-1580 DT
01 02

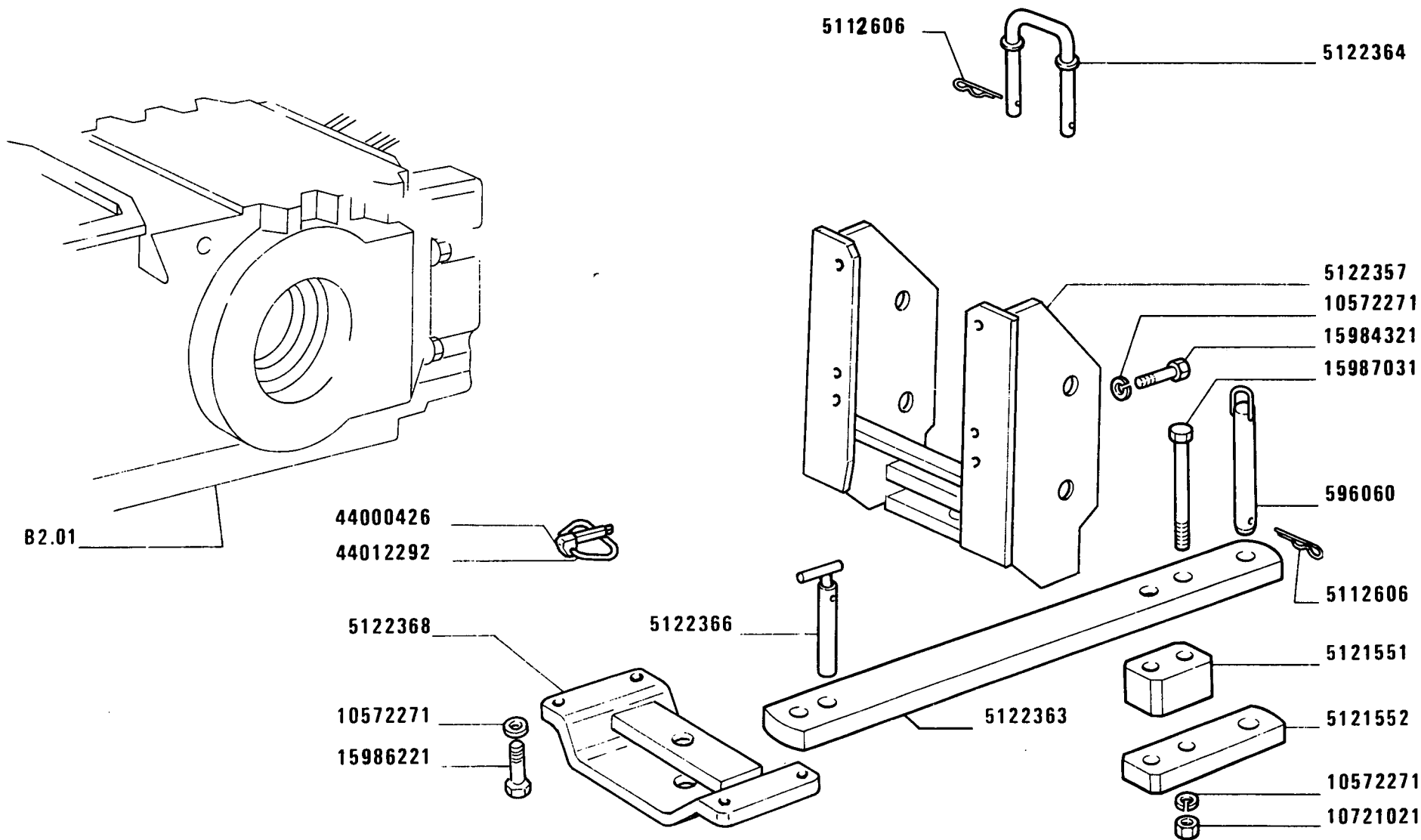
GANCIO DI TRAINO RIMORCHIO

Crochet arrière
Hinterer Zughaken

Rear Tow Hook
Eganche de remorque

D1.02 /1

MODIF	ANT. MODIF	N. ORDIN.	Q.	DENOMINAZIONE	DESIGNATION	BENENNUNG	DESCRIPTION	DENOMINACIONES
D2641		5122364	1	PERNO (905)	AXE	BOLZEN	PIN	EJE
D2641		5122366	1	PERNO (905)	AXE	BOLZEN	PIN	EJE
D2641		5122368	1	STAFFA (905)	ETRIER	HALTER	BRACKET	SOPORTE
D2670		5122614	1	GANCIO COMPL.	CROCHET	HAKEN	HOOK	GANCHO
D2670		5124133	1	DISTANZIALE	ENTRETOISE	ABSTANDSTUECK	SPACER	SEPARADOR
D2670		9958585	1	DADO	ECROU	MUTTER	NUT	TUERCA
		10572271	12	ROSETTA (896)	RONDELLE	SCHEIBE	WASHER	ARANDELA
C2641		10572271	6	ROSETTA (925)	RONDELLE	SCHEIBE	WASHER	ARANDELA
D2641		10572271	12	ROSETTA (905)	RONDELLE	SCHEIBE	WASHER	ARANDELA
		10572571	2	ROSETTA (896)	RONDELLE	SCHEIBE	WASHER	ARANDELA
C2641		10572571	2	ROSETTA (925)	RONDELLE	SCHEIBE	WASHER	ARANDELA
D2641		10721021	2	DADO (905)	ECROU	MUTTER	NUT	TUERCA
D2670		10803801	1	COPIGLIA	GOUPILLE FENDUE	SPLINT	SPLIT PIN	PASADOR ABIERTO
		11398421	2	VITE (896)	VIS	SCHRAUBE	SCREW	TORNILLO
C2641		11398421	2	VITE (925)	VIS	SCHRAUBE	SCREW	TORNILLO
		12164521	2	DADO (896)	ECROU	MUTTER	NUT	TUERCA
C2641		12164521	2	DADO (925)	ECROU	MUTTER	NUT	TUERCA
		14601470	2	SPINA (896)	GOUPILLE	STIFT	PIN	PASADOR
C2641		14601470	2	SPINA (925)	GOUPILLE	STIFT	PIN	PASADOR
	15984121	15984131	8	VITE	VIS	SCHRAUBE	SCREW	TORNILLO
C2641		15984131	8	VITE (925)	VIS	SCHRAUBE	SCREW	TORNILLO
D2641		15984321	6	VITE (905)	VIS	SCHRAUBE	SCREW	TORNILLO
		15986221	4	VITE (896)	VIS	SCHRAUBE	SCREW	TORNILLO
C2641		15986221	4	VITE (925)	VIS	SCHRAUBE	SCREW	TORNILLO
D2641		15986221	4	VITE (905)	VIS	SCHRAUBE	SCREW	TORNILLO
D2641		15987031	2	VITE (905)	VIS	SCHRAUBE	SCREW	TORNILLO
	44019762	44000426	1	PERNO (896)	AXE	BOLZEN	PIN	EJE
C2641		44000426	1	PERNO (925)	AXE	BOLZEN	PIN	EJE
D2641		44000426	1	PERNO (905)	AXE	BOLZEN	PIN	EJE
		44012292	1	ANELLO (896)	BAGUE	RING	RING	ANILLO
C2641		44012292	1	ANELLO (925)	BAGUE	RING	RING	ANILLO
D2641		44012292	1	ANELLO	BAGUE	RING	RING	ANILLO



D 2641 (905)

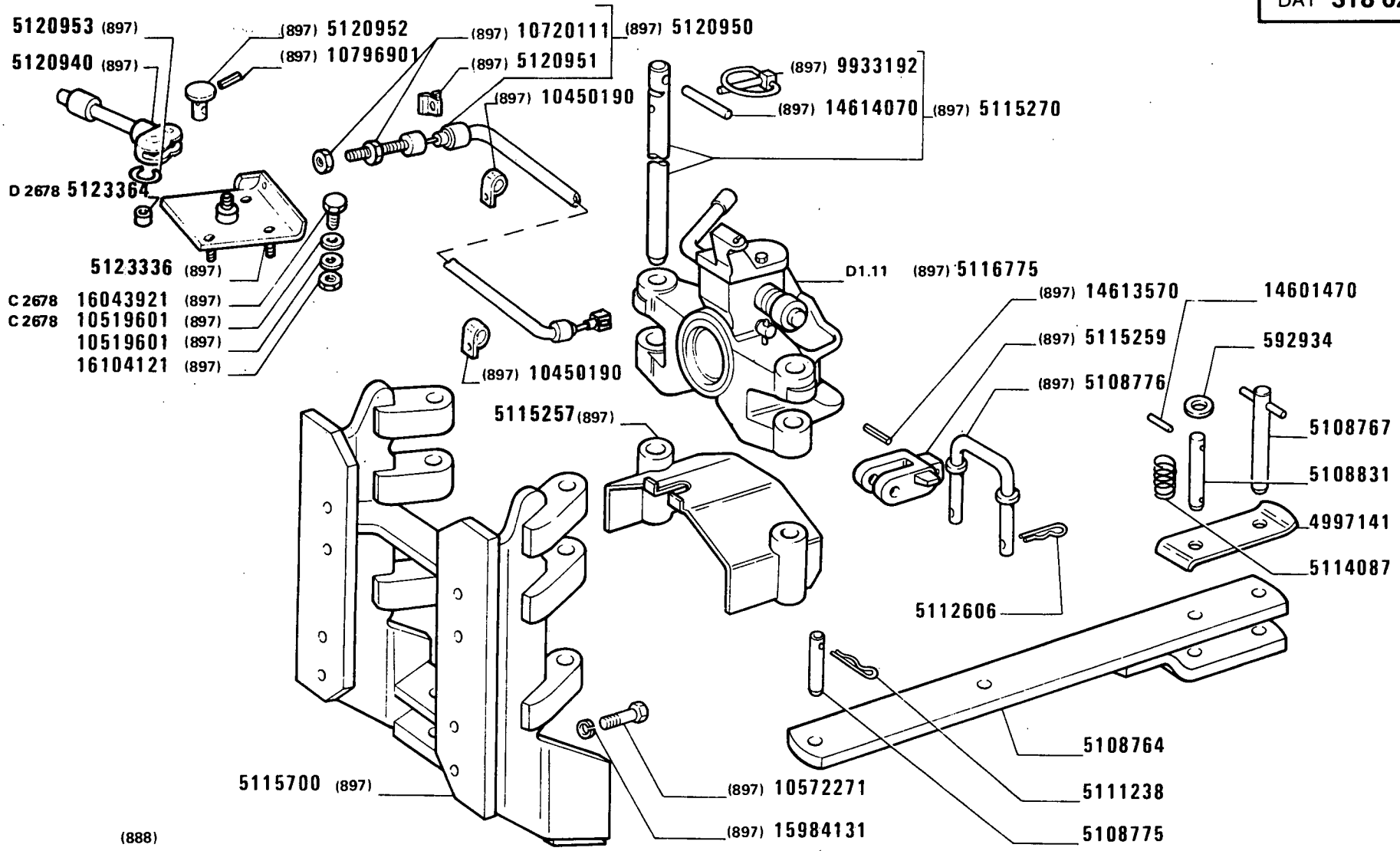
1580-1580 DT
01 02

Crochet arrière
Hinterer Zughaken

GANCIO DI TRAINO RIMORCHIO

Rear tow hook
Enganche de remolque

D1.02/1



(888)

1580-1580 DT
01 02

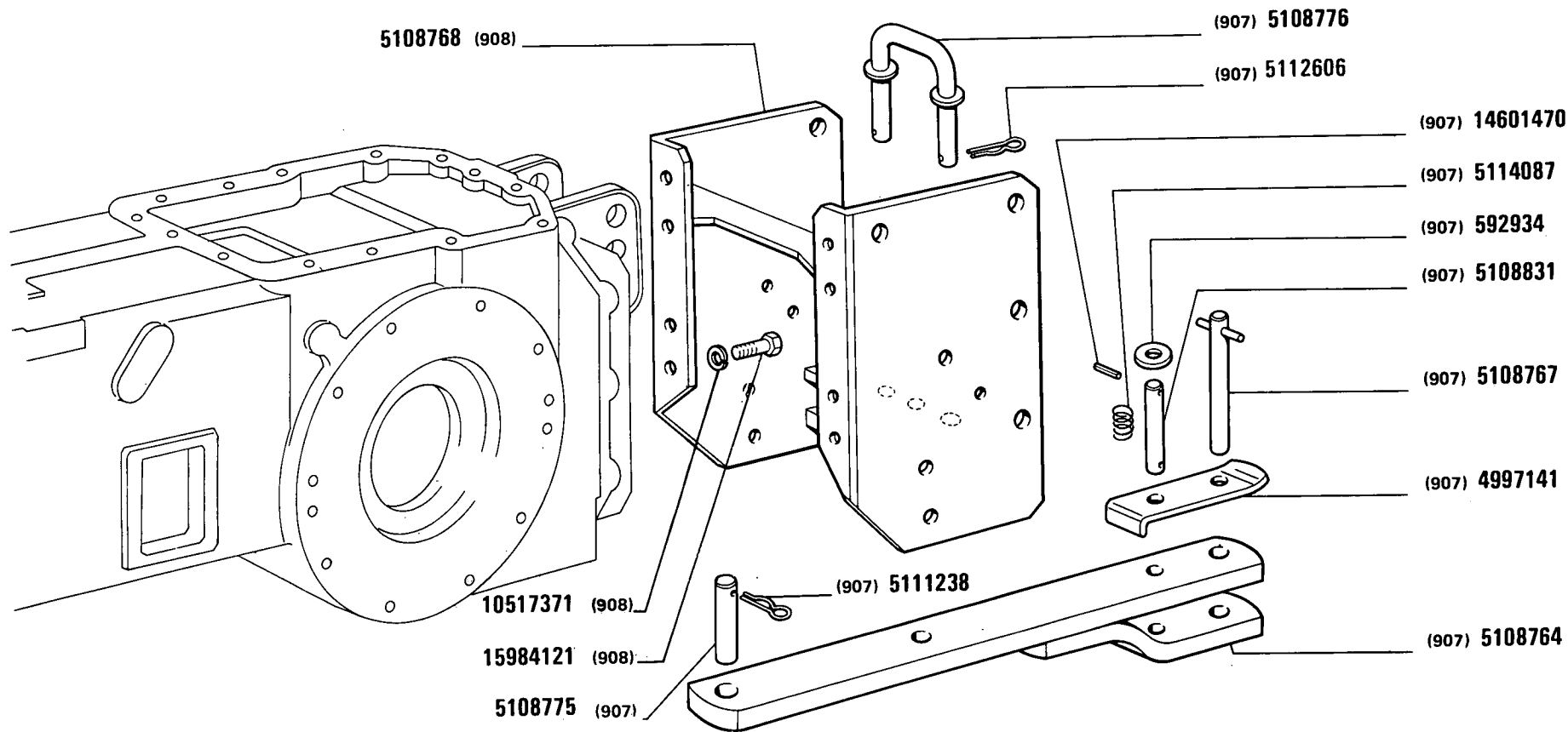
Crochet arrière
Hinterer Zughaken

GANCIO DI TRAINO RIMORCHIO

Rear tow hook
Enganche de remorque

D1.02/2

MODIF	ANT. MODIF	N. ORDIN.	Q.	DENOMINAZIONE	DESIGNATION	BENENNUNG	DESCRIPTION	DENOMINACIONES
		592934	1	SCODELLINO	CUVETTE	TELLERSCHEIBE	CUP	PLATILLO
		4997141	1	STAFFA	ETRIER	HALTER	BRACKET	SOPORTE
		5108764	1	BARRA DI TRAINO	BARRE D'ATTELAGE	ZUGPENDEL	DRAWBAR	LANZA DE REMOLQUE
		5108767	1	PERNO	AXE	BOLZEN	PIN	EJE
		5108775	1	PERNO	AXE	BOLZEN	PIN	EJE
		5108776	1	PERNO	AXE	BOLZEN	PIN	EJE
		5108831	1	PERNO	AXE	BOLZEN	PIN	EJE
		5111238	1	COPIGLIA	GOUPILLE FENDUE	SPLINT	SPLIT PIN	PASADOR ABIERTO
		5112606	2	COPIGLIA	GOUPILLE FENDUE	SPLINT	SPLIT PIN	PASADOR ABIERTO
		5114087	1	MOLLA	RESSORT	FEDER	SPRING	RESORTE
		5115257	1	RIPARO (897)	PROTECTION	ABDECKUNG	PROTECTION	DEFENSA
		5115259	1	FORCELLA (897)	FOURCHE	GABEL	FORK	HORQUILLA
		5115270	2	PERNO COMPL. (897)	AXE	BOLZEN	PIN	EJE
		5115700	1	SUPPORTO (897)	SUPPORT	LAGER	SUPPORT	SOPORTE
		5116775	1	GANCIO DI TRAINO (897)	CROCHET D'ATTELAGE	ZUGHAKEN	TOW HOOK	ENGANCHE DE REMOL- QUE
		5120940	1	LEVA (897)	LEVIER	HEBEL	LEVER	PALANCA
		5120950	1	CAVO COMPL. (897)	CABLE	LEITUNG	CABLE	CABLE
		5120951	1	MOLLETTA DI FISSAGGIO (897)	AGRAFE	KLEMMSTUECK	CLIP	SUJETADOR
		5120952	1	PERNO (897)	AXE	BOLZEN	PIN	EJE
		5120953	1	ANELLO DI SICUREZZA (897)	ARRETOIR	SICHERUNGSRING	LOCKRING	ANILLO DE FRENO
D2678	5120942	5123336	1	PIASTRA (897)	PLAQUE	PLATTE	PLATE	PLACA
		5123364	3	DISTANZIALE (897)	ENTRETOISE	ABSTANDSTUECK	SPACER	SEPARADOR
		9933192	2	COPIGLIA (897)	GOUPILLE FENDUE	SPLINT	SPLIT PIN	PASADOR ABIERTO
		10450190	4	STAFFETTA (897)	ETRIER	HALTER	BRACKET	SOPORTE
C2678		10519601	3	ROSETTA (897)	RONDELLE	SCHEIBE	WASHER	ARANDELA
		10519601	3	ROSETTA (897)	RONDELLE	SCHEIBE	WASHER	ARANDELA
		10572271	8	ROSETTA (897)	RONDELLE	SCHEIBE	WASHER	ARANDELA
		10720111	2	DADO (897)	ECROU	MUTTER	NUT	TUERCA
		10796901	1	COPIGLIA (897)	GOUPILLE FENDUE	SPLINT	SPLIT PIN	PASADOR ABIERTO
		14601470	2	SPINA	GOUPILLE	STIFT	PIN	PASADOR
		14613570	1	SPINA (897)	GOUPILLE	STIFT	PIN	PASADOR
		14614070	2	SPINA (897)	GOUPILLE	STIFT	PIN	PASADOR
		15984131	8	VITE (897)	VIS	SCHRAUBE	SCREW	TORNILLO
C2678		16043921	3	VITE (897)	VIS	SCHRAUBE	SCREW	TORNILLO
		16104121	3	DADO (897)	ECROU	MUTTER	NUT	TUERCA



(890)(906)

1580-1580 DT

01 02

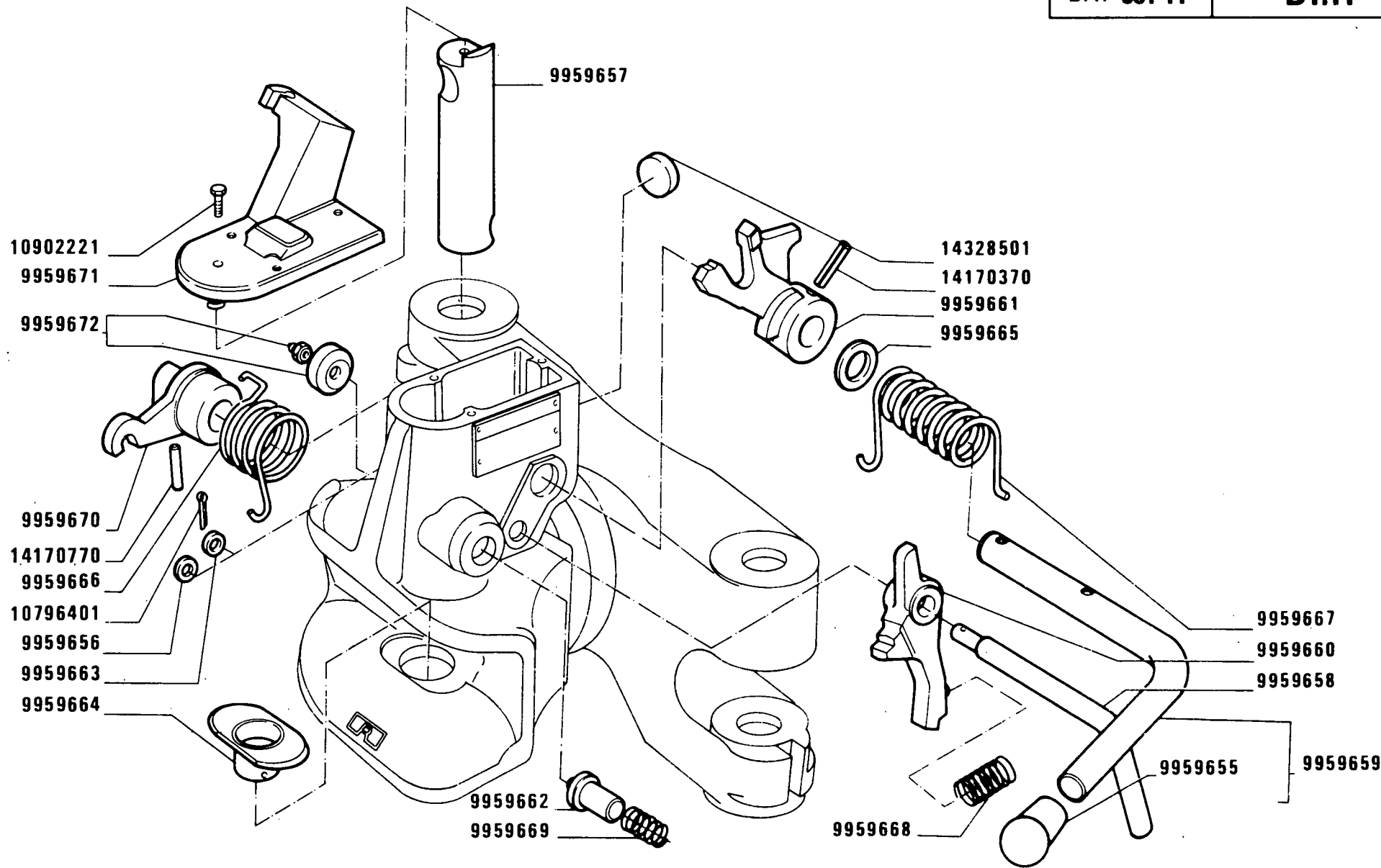
Organe d'attelage
Gerätekupplung

ORGANO DI TRAINO

Towing Device
Barra de arrastre

D1.03

MODIF	ANT. MODIF	N. ORDIN.	Q.	DENOMINAZIONE	DESIGNATION	BENENNUNG	DESCRIPTION	DENOMINACIONES
		592934	1	ROSETTA (907)	RONDELLE	SCHEIBE	WASHER	ARANDELA
		4997141	1	STAFFETTA FISSAGGIO (907)	COLLIER	HALTER	RETAINER	ABRAZADERA
		5108764	1	BARRA DI TRAINO (907)	BARRE D'ATTELAGE	ZUGPENDEL	DRAWBAR	LANZA DE REMOLQUE
		5108767	1	PERNO (907)	AXE	BOLZEN	PIN	EJE
		5108768	1	SUPPORTO (908)	SUPPORT	LAGER	SUPPORT	SOPORTE
		5108775	1	PERNO (907)	AXE	BOLZEN	PIN	EJE
		5108776	1	SUPPORTO (907)	SUPPORT	LAGER	SUPPORT	SOPORTE
		5108831	1	PERNO (907)	AXE	BOLZEN	PIN	EJE
		5111238	1	COPIGLIA (907)	GOUPILLE FENDUE	SPLINT	SPLIT PIN	PASADOR ABIERTO
578668		5112606	2	COPIGLIA (907)	GOUPILLE FENDUE	SPLINT	SPLIT PIN	PASADOR ABIERTO
		5114087	1	MOLLA (907)	RESSORT	FEDER	SPRING	RESORTE
		10517371	8	ROSETTA DI SICUREZZA (908)	RONDELLE FREIN	SICHERUNGSRING	LOCKWASHER	ARANDELA DE FRENO
		14601470	2	SCODELLINO (907)	CUVETTE	TELLERSCHEIBE	CUP	PLATILLO
		15984121	8	VITE (908)	VIS	SCHRAUBE	SCREW	TORNILLO



(888)(897)

1580-1580 DT

01 02

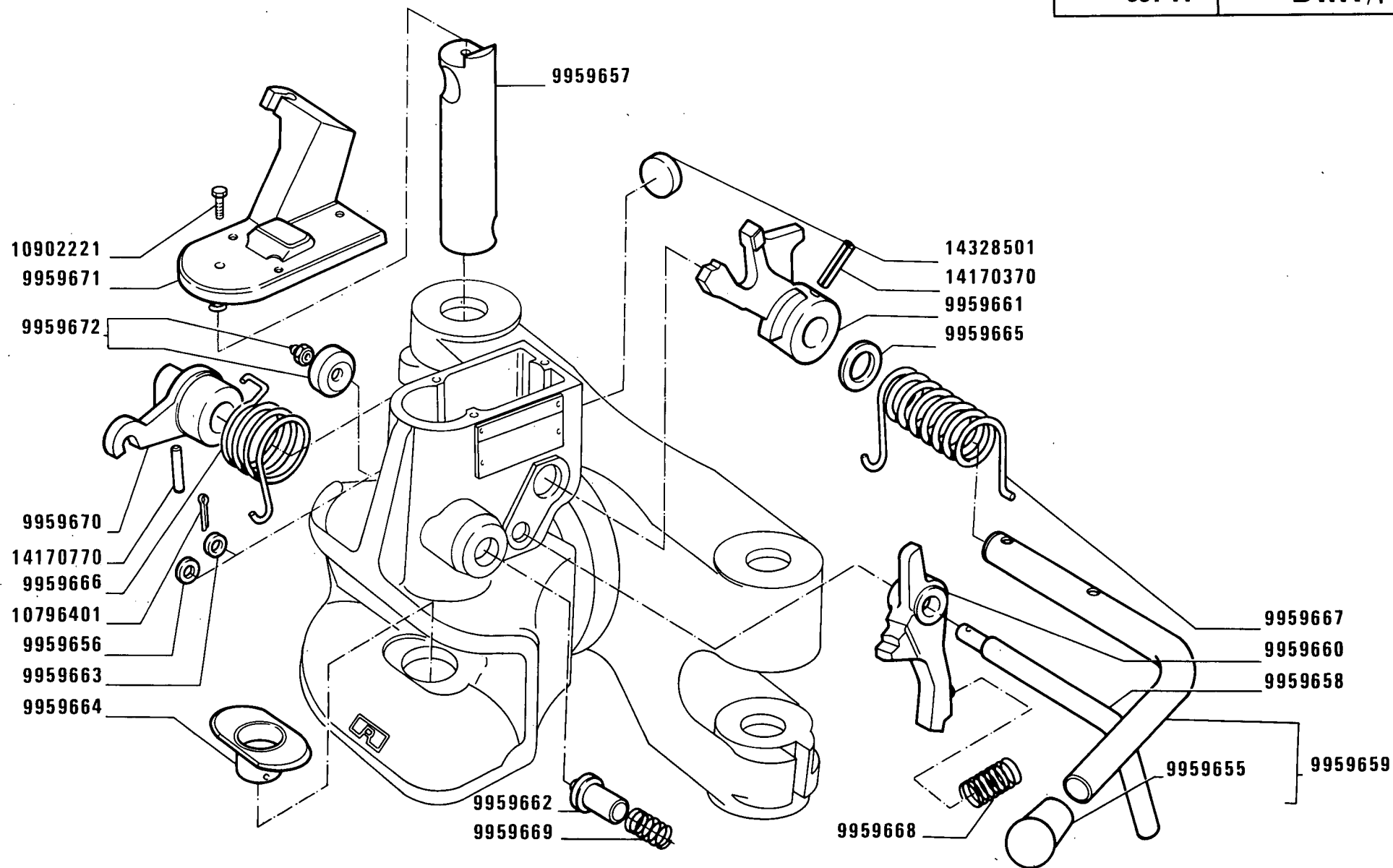
Crochet
Zughaken

GANCIO DI TRAINO 5116775 (Rokinger)

Tow hook
Enganche

D1.11

MODIF	ANT.MODIF	N. ORDIN.	Q.	DENOMINAZIONE	DESIGNATION	BENENNUNG	DESCRIPTION	DENOMINACIONES
		9923669	1	INGRASSATORE	GRAISSEUR	SCHMIERNIPPEL	FITTING	ENGRASADOR
		9959655	1	MANIGLIA	POIGNEE	GRIFF	HANDLE	MANECILLA
		9959656	1	DISCO	DISQUE	SCHEIBE	PLATE	DISCO
		9959657	1	PERNO	AXE	BOLZEN	PIN	EJE
		9959658	1	LEVA	LEVIER	HEBEL	LEVER	PALANCA
		9959659	1	LEVA	LEVIER	HEBEL	LEVER	PALANCA
		9959660	1	LEVA	LEVIER	HEBEL	LEVER	PALANCA
		9959661	1	LEVA	LEVIER	HEBEL	LEVER	PALANCA
		9959662	1	SPINA	GOUPILLE	STIFT	PIN	PASADOR
		9959663	1	ANELLO DI GOMMA	BAGUE CAOUTCHOUC	GUMMIRING	RUBBER RING	GUARNICION DE CAUCHO
		9959664	1	BOCCOLA DI GUIDA	DOUILLE DE GUIDAGE	FUEHRUNGSBUCHSE	BUSHING	CASQUILLO GUIDA
		9959665	1	DISCO	DISQUE	SCHEIBE	PLATE	DISCO
		9959666	1	MOLLA	RESSORT	FEDER	SPRING	RESORTE
		9959667	1	MOLLA	RESSORT	FEDER	SPRING	RESORTE
		9959668	1	MOLLA	RESSORT	FEDER	SPRING	RESORTE
		9959669	1	MOLLA	RESSORT	FEDER	SPRING	RESORTE
		9959670	1	LEVA	LEVIER	HEBEL	LEVER	PALANCA
		9959671	1	COPERCHIO	COUVERCLE	DECKEL	COVER	TAPA
		9959672	1	COPERCHIO	COUVERCLE	DECKEL	COVER	TAPA
		10796401	1	COPIGLIA	GOUPILLE FENDUE	SPLINT	SPLIT PIN	PASADOR ABIERTO
		10902221	3	VITE	VIS	SCHRAUBE	SCREW	TORNILLO
		14170370	1	SPINA	GOUPILLE	STIFT	PIN	PASADOR
14170780		14170770	1	SPINA	GOUPILLE	STIFT	PIN	PASADOR
		14328501	1	COPERCHIO	COUVERCLE	DECKEL	COVER	TAPA



(888)(897)

1580-1580 DT

01 02

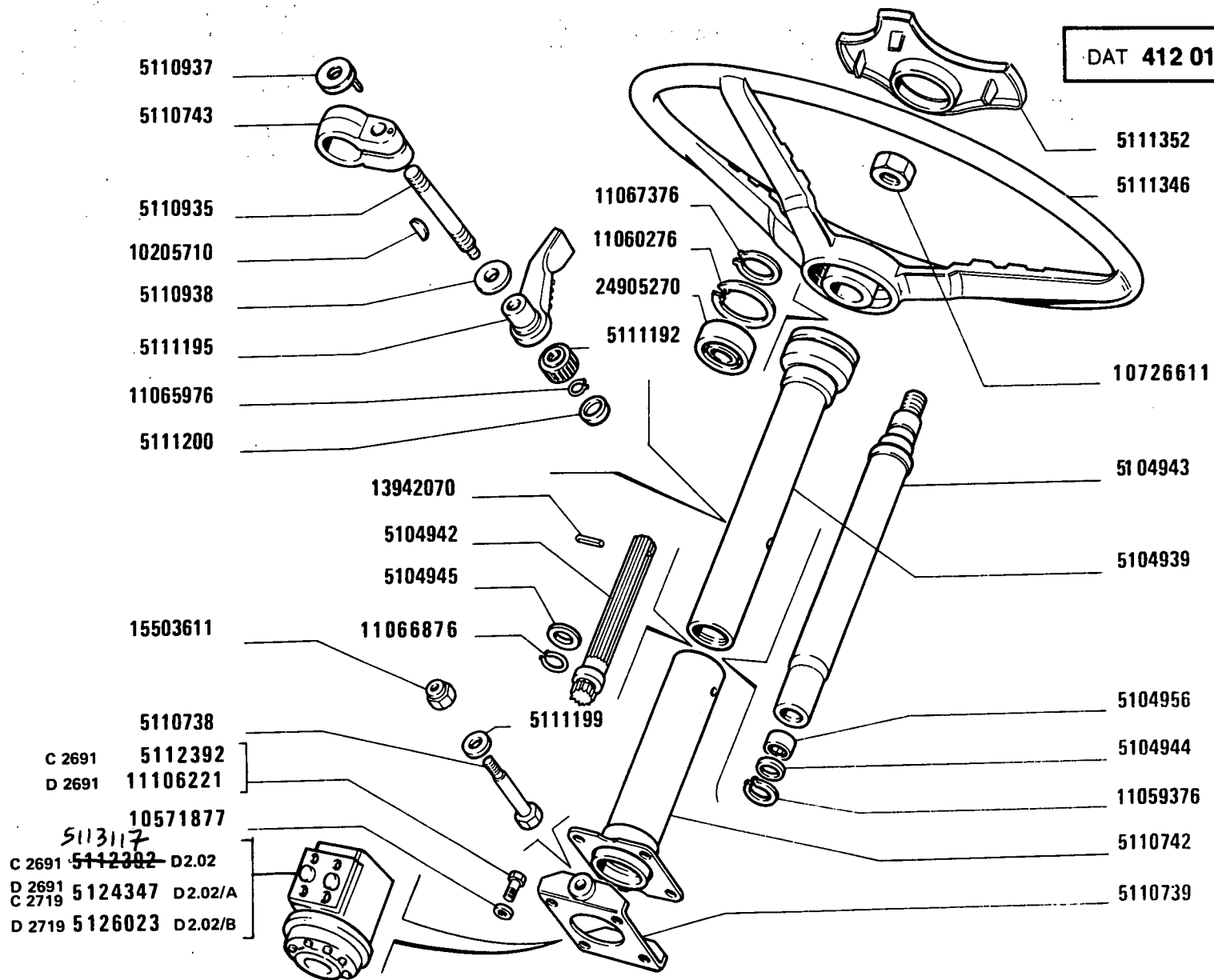
Crochet
Zughaken

GANCIO DI TRAINO 5116775 (Rokinger)

Tow hook
Enganche

D1.11/1

MODIF	ANT.MODIF	N. ORDIN.	Q.	DENOMINAZIONE	DESIGNATION	BENENNUNG	DESCRIPTION	DENOMINACIONES
		9923669	1	INGRASSATORE	GRAISSEUR	SCHMIERNIPPEL	FITTING	ENGRASADOR
		9959655	1	MANIGLIA	POIGNEE	GRIFF	HANDLE	MANECILLA
		9959656	1	DISCO	DISQUE	SCHEIBE	PLATE	DISCO
		9959657	1	PERNO	AXE	BOLZEN	PIN	EJE
		9959658	1	LEVA	LEVIER	HEBEL	LEVER	PALANCA
		9959659	1	LEVA	LEVIER	HEBEL	LEVER	PALANCA
		9959660	1	LEVA	LEVIER	HEBEL	LEVER	PALANCA
		9959661	1	LEVA	LEVIER	HEBEL	LEVER	PALANCA
		9959662	1	SPINA	GOUPILLE	STIFT	PIN	PASADOR
		9959663	1	ANELLO DI GOMMA	BAGUE CAOUTCHOUC	GUMMIRING	RUBBER RING	GUARNICION DE CAUCHO
		9959664	1	BOCCOLA DI GUIDA	DOUILLE DE GUIDAGE	FUEHRUNGSBUCHSE	BUSHING	CASQUILLO GUIA
		9959665	1	DISCO	DISQUE	SCHEIBE	PLATE	DISCO
		9959666	1	MOLLA	RESSORT	FEDER	SPRING	RESORTE
		9959667	1	MOLLA	RESSORT	FEDER	SPRING	RESORTE
		9959668	1	MOLLA	RESSORT	FEDER	SPRING	RESORTE
		9959669	1	MOLLA	RESSORT	FEDER	SPRING	RESORTE
		9959670	1	LEVA	LEVIER	HEBEL	LEVER	PALANCA
		9959671	1	COPERCHIO	COUVERCLE	DECKEL	COVER	TAPA
		9959672	1	COPERCHIO	COUVERCLE	DECKEL	COVER	TAPA
		10796401	1	COPIGLIA	GOUPILLE FENDUE	SPLINT	SPLIT PIN	PASADOR ABIERTO
		10902221	3	VITE	VIS	SCHRAUBE	SCREW	TORNILLO
		14170370	1	SPINA	GOUPILLE	STIFT	PIN	PASADOR
14170780		14170770	1	SPINA	GOUPILLE	STIFT	PIN	PASADOR
		14328501	1	COPERCHIO	COUVERCLE	DECKEL	COVER	TAPA



1580-1580 DT
01 02

Commande de direction
Lenkgetriebe

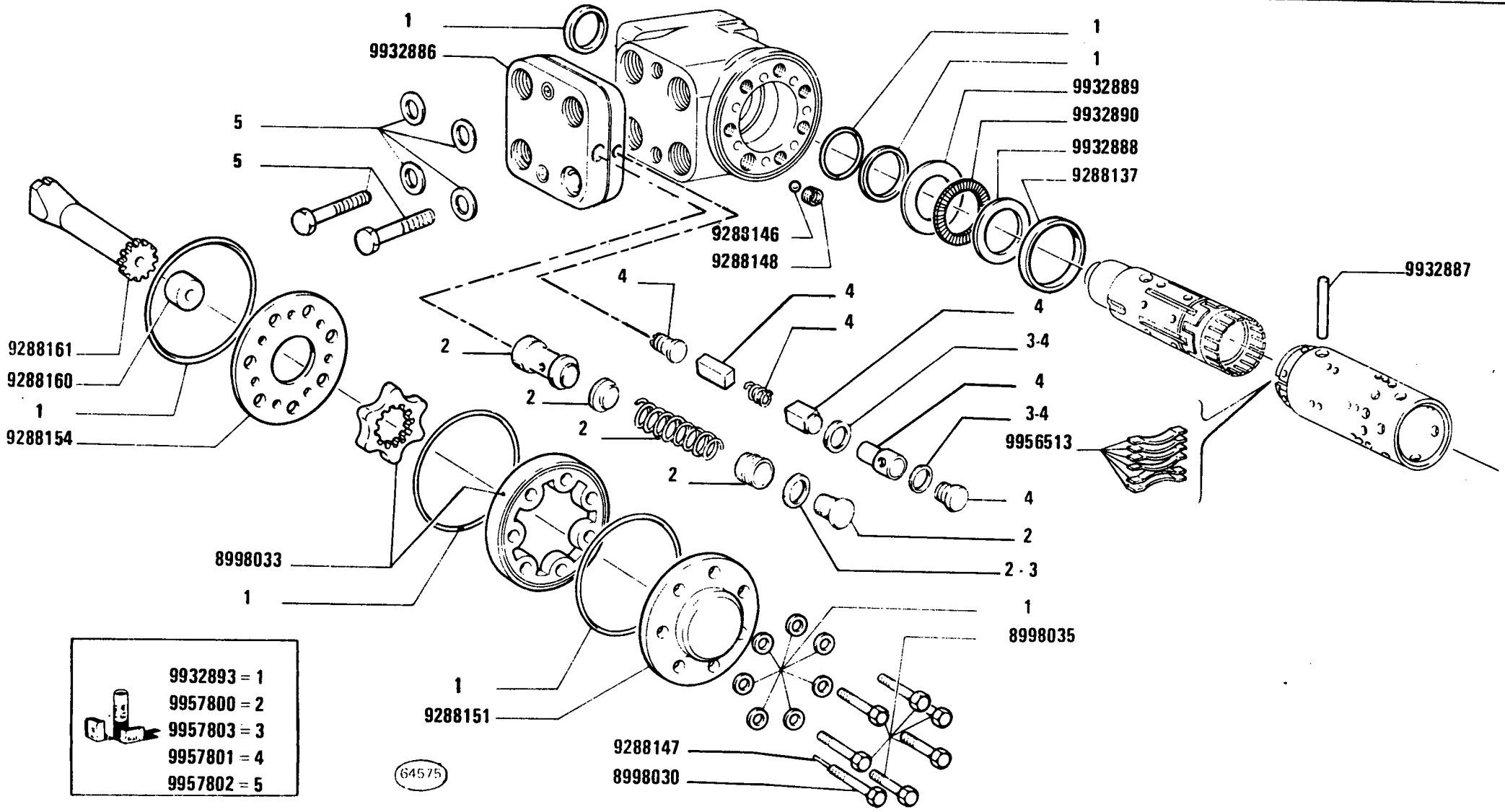
COMANDO STERZO

Steering Gear
Volante y caja de la dirección

D2.01

MODIF	ANT.MODIF	N.ORDIN.	Q.	DENOMINAZIONE	DESIGNATION	BENENNUNG	DESCRIPTION	DENOMINACIONES
		5104939	1	ELEMENTO COLLEGAMENTO	ELEMENT DE LIAISON	VERBINDUNGSTEIL	JOINING ELEMENT	ELEMENTO DE UNION
		5104942	1	ESTREMITA	EXTREMITÉ	ENDE	END	EXTREMO
		5104943	1	PARTE SUPERIORE	PARTIE SUPERIORE	OBIGES TEIL	UPPER PART	PARTE SUPERIOR
		5104944	1	DISTANZIALE	ENTRETOISE	ABSTANDSTUECK	SPACER	SEPARADOR
		5104945	1	DISTANZIALE	ENTRETOISE	ABSTANDSTUECK	SPACER	SEPARADOR
		5104956	1	ASTUCCIO PORTARULLI	ETUI PORTE-GALET	HUELSE	ROLLER CASING	CARTER PORTARRO- DILLOS
		5110738	2	PERNO	AXE	BOLZEN	PIN	EJE
		5110739	1	STAFFA	ETRIER	HALTER	BRACKET	SOPORTE
		5110742	1	ELEMENTO COLLEGAMENTO	ELEMENT DE LIAISON	VERBINDUNGSTEIL	JOINING ELEMENT	ELEMENTO DE UNION
		5110743	1	MENSOLA	CONSOLE	STUETZE	REINFORCEMENT	REFUERZO
		5110935	1	TIRANTE	TIRANT	STANGE	ROD	VARILLA
		5110937	1	BLOCCETTO DI FISSAG- GIO	TAQUET DE FIXATION	SPANNSTUECK	PAD	MULETILLA DE FIJACION
		5110938	1	ROSETTA	RONDELLE	SCHEIBE	WASHER	ARANDELA
		5111192	1	POMELLO	BOUTON	KNEBELGRIFF	KNOB	BOTON
		5111195	1	LEVA	LEVIER	HEBEL	LEVER	PALANCA
		5111199	2	ROSETTA	RONDELLE	SCHEIBE	WASHER	ARANDELA
		5111200	1	TAPPO	BOUCHON	STOPFEN	PLUG	TAPON
		5111346	1	VOLANTE DI GUIDA	VOLANT DE DIREC- TION	LENKRAD	STEERING WHEEL	VOLANTE DE DIREC- CION
		5111352	1	COPERTURA	ENJOLIVEUR	ABDECKUNG	COVER	EMBELLECEDOR
C2691		5112392	4	VITE	VIS	SCHRAUBE	SCREW	TORNILLO
C2691		5113117	1	IDROGUIDA	DIRECTION HYDRAU- LIQUE	HYDROLENKUNG	HYDRAULIC DRIVE	DIRECCION HIDRAU- LICA
D2691		5124347	1	IDROGUIDA	DIRECTION HYDRAU- LIQUE	HYDROLENKUNG	HYDRAULIC DRIVE	DIRECCION HIDRAU- LICA
C2719		5126023	1	IDROGUIDA	DIRECTION HYDRAU- LIQUE	HYDROLENKUNG	HYDRAULIC DRIVE	DIRECCION HIDRAU- LICA
D2719		10205710	1	LINGUETTA	LINGUET	SCHEIBENFEDER	KEY	CHAVETA
	10516871	10571877	4	ROSETTA DI SICUREZZA	RONDELLE FREIN	SICHERUNGSRING	LOCKWASHER	ARANDELA DE FRENO
		10726611	1	DADO	ECROU	MUTTER	NUT	TUERCA
	11059375	11059376	1	ANELLO DI SICUREZZA	ARRETOIR	SICHERUNGSRING	LOCKRING	ANILLO DE FRENO
	11060275	11060276	1	ANELLO DI SICUREZZA	ARRETOIR	SICHERUNGSRING	LOCKRING	ANILLO DE FRENO
		11065976	1	ANELLO DI SICUREZZA	ARRETOIR	SICHERUNGSRING	LOCKRING	ANILLO DE FRENO
	11066875	11066876	1	ANELLO	BAGUE	RING	RING	ANILLO
	11067375	11067376	1	ANELLO	BAGUE	RING	RING	ANILLO
D2691		11106221	4	VITE	VIS	SCHRAUBE	SCREW	TORNILLO
		13942070	1	COPIGLIA	GOUPILLE FENDUE	SPLINT	SPLIT PIN	PASADOR ABIERTO

MODIF	ANT.MODIF	N.ORDIN.	Q.	DENOMINAZIONE	DESIGNATION	BENENNUNG	DESCRIPTION	DENOMINACIONES
		15503611	2	DADO	ECROU	MUTTER	NUT	TUERCA
		24905270	1	CUSCINETTO	COUSSINET	LAGERSCHALE	BEARING	COJINETE



- | | |
|--|-------------|
| | 9932893 = 1 |
| | 9957800 = 2 |
| | 9957803 = 3 |
| | 9957801 = 4 |
| | 9957802 = 5 |

(64575)

C 2691

1580-1580 DT
01 02

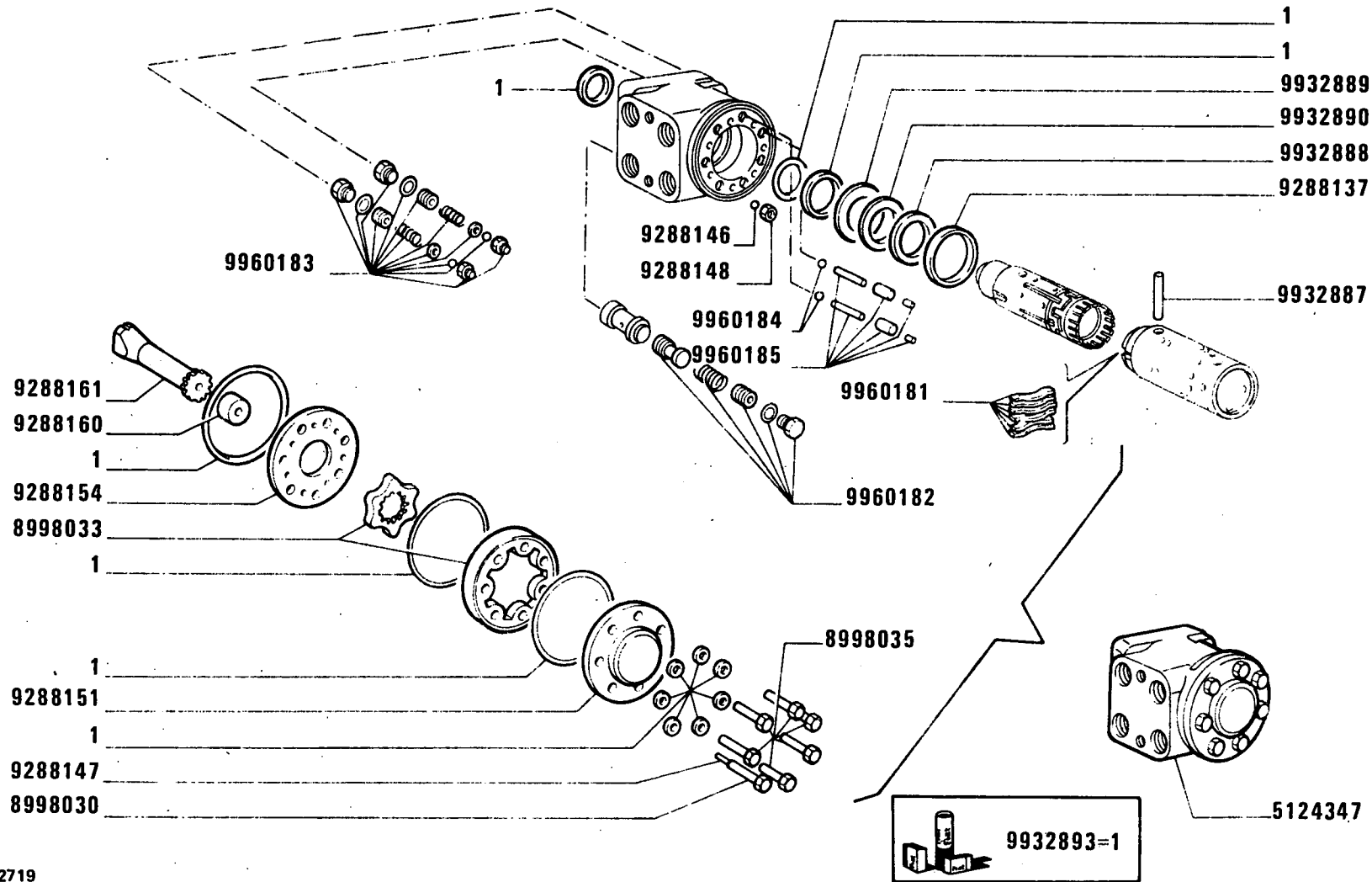
SCATOLA STERZO 5113117 (Danfoss)

Boitier de direction
Lenkgehäuse

Steering Box
Caja de la dirección

D2.02

MODIF	ANT.MODIF	N.ORDIN.	Q.	DENOMINAZIONE	DESIGNATION	BENENNUNG	DESCRIPTION	DENOMINACIONES
		8998030	1	VITE	VIS	SCHRAUBE	SCREW	TORNILLO
		8998033	1	INGRANAGGIO	PIGNON	ZAHNRAD	GEAR	PINON
		8998035	6	VITE	VIS	SCHRAUBE	SCREW	TORNILLO
		9288137	1	ANELLO DI TENUTA	JOINT D'ETANCHEITE	DICHTRING	SEAL	JUNTA HERMETICA
		9288146	1	SFERA	BILLE	KUGEL	BALL	BOLA
		9288147	1	SPINA	GOUPILLE	STIFT	PIN	PASADOR
		9288148	1	BUSSOLA	DOUILLE	GEWINDEBUECHSE	BUSHING	CASQUILLO
		9288151	1	COPERCHIO	COUVERCLE	DECKEL	COVER	TAPA
		9288154	1	DISTRIBUTORE	DISTRIBUTEUR	STEUERGERAET	DISTRIBUTOR VALVE	VALVULA DISTRIBUI- DORA
		9288160	1	DISTANZIALE	ENTRETOISE	ABSTANDSTUECK	SPACER	SEPARADOR
		9288161	1	ALBERINO	ARBRE	WELLE	SHAFT	ARBOL
		9932886	1	VALVOLA	SOUPAPE	VENTIL	VALVE	VALVULA
		9932887	1	PERNO	AXE	BOLZEN	PIN	EJE
		9932888	1	ROSETTA	RONDELLE	SCHEIBE	WASHER	ARANDELA
		9932889	1	ROSETTA	RONDELLE	SCHEIBE	WASHER	ARANDELA
		9932890	1	CUSCINETTO	COUSSINET	LAGERSCHALE	BEARING	COJINETE
		9932893	1	CORREDO, COMPOSTO DA 1	POCHETTE-CONTE- NANT ...	AUSRUESTUNG BE- STEHEND AUS ...	KIT-CONSISTING OF ...	EQUIPO-COMPUESTO DE ...
		9956513	1	MOLLA	RESSORT	FEDER	SPRING	RESORTE
		9957800	1	CORREDO, COMPOSTO DA 2	POCHETTE-CONTE- NANT ...	AUSRUESTUNG BE- STEHEND AUS ...	KIT-CONSISTING OF ...	EQUIPO-COMPUESTO DE ...
		9957801	1	CORREDO, COMPOSTO DA 4	POCHETTE-CONTE- NANT ...	AUSRUESTUNG BE- STEHEND AUS ...	KIT-CONSISTING OF ...	EQUIPO-COMPUESTO DE ...
		9957802	1	CORREDO, COMPOSTO DA 5	POCHETTE-CONTE- NANT ...	AUSRUESTUNG BE- STEHEND AUS ...	KIT-CONSISTING OF ...	EQUIPO-COMPUESTO DE ...
		9957803	1	CORREDO, COMPOSTO DA 3	POCHETTE-CONTE- NANT ...	AUSRUESTUNG BE- STEHEND AUS ...	KIT-CONSISTING OF ...	EQUIPO-COMPUESTO DE ...



D 2691 C 2719

1580-1580 DT
02

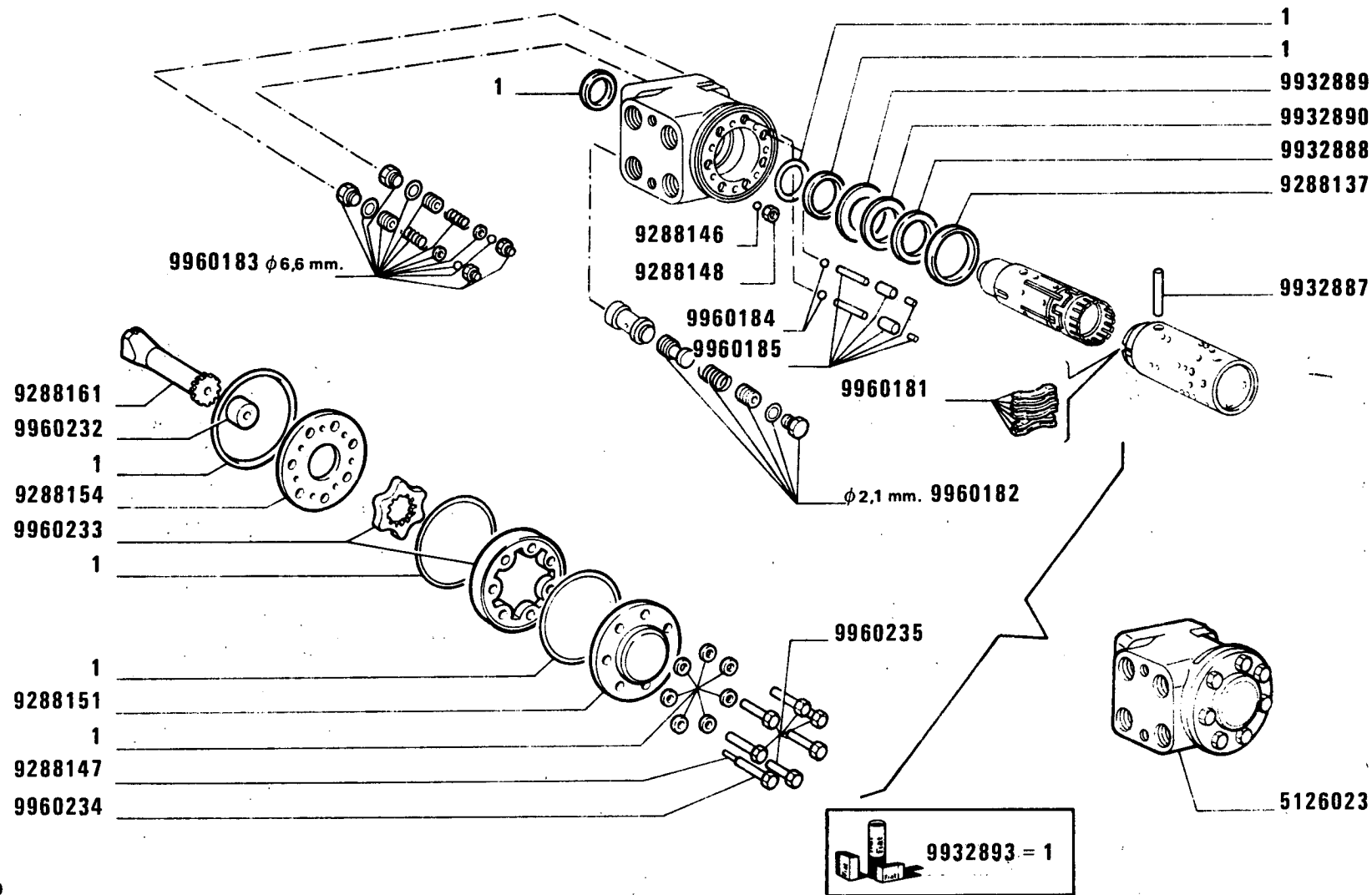
Boîtier de direction
Lenkgehäuse

SCATOLA STERZO (Danfoss)

Steering box
Caja de la dirección

D2.02 /A

MODIF	ANT.MODIF	N.ORDIN.	Q.	DENOMINAZIONE	DESIGNATION	BENENNUNG	DESCRIPTION	DENOMINACIONES
		8998030	1	VITE	VIS	SCHRAUBE	SCREW	TORNILLO
		8998033	1	INGRANAGGIO	PIGNON	ZAHNRAD	GEAR	PINON
		8998035	6	VITE	VIS	SCHRAUBE	SCREW	TORNILLO
		9288137	1	ANELLO	BAGUE	RING	RING	ANILLO
		9288146	1	SFERA	BILLE	KUGEL	BALL	BOLA
		9288147	1	SPINA	GOUPILLE	STIFT	PIN	PASADOR
		9288148	1	BUSSOLA	DOUILLE	GEWINDEBUECHSE	BUSHING	CASQUILLO
		9288151	1	COPERCHIO	COUVERCLE	DECKEL	COVER	TAPA
		9288154	1	DISTRIBUTORE	DISTRIBUTEUR	STEUERGERAET	DISTRIBUTOR VALVE	VALVULA DISTRIBUI- DORA
		9288160	1	DISTANZIALE	ENTRETOISE	ABSTANDSTUECK	SPACER	SEPARADOR
		9288161	1	ALBERINO	ARBRE	WELLE	SHAFT	ARBOL
		9932887	1	PERNO	AXE	BOLZEN	PIN	EJE
		9932888	1	ROSETTA	RONDELLE	SCHEIBE	WASHER	ARANDELA
		9932889	1	ROSETTA	RONDELLE	SCHEIBE	WASHER	ARANDELA
		9932890	1	CUSCINETTO	COUSSINET	LAGERSCHALE	BEARING	COJINETE
		9932893	1	CORREDO, COMPOSTO DA 1	POCHETTE-CONTE- NANT ...	AUSRUESTUNG BE- STEHEND AUS ...	KIT-CONSISTING OF ...	EQUIPO-COMPUESTO DE ...
		9960181	1	CORREDO MOLLE	EQUIPEMENT	SATZ	KIT	JUEGO
		9960182	1	VALVOLA COMPL.	SOUPAPE	VENTIL	VALVE	VALVULA
		9960183	1	VALVOLA DI SHOCK COMPL.	SOUPAPE	VENTIL	VALVE	VALVULA
		9960184	2	SFERA	BILLE	KUGEL	BALL	BOLA
		9960185	2	PERNO COMPL.	AXE	BOLZEN	PIN	EJE



D 2719

1580-1580 DT

01 02

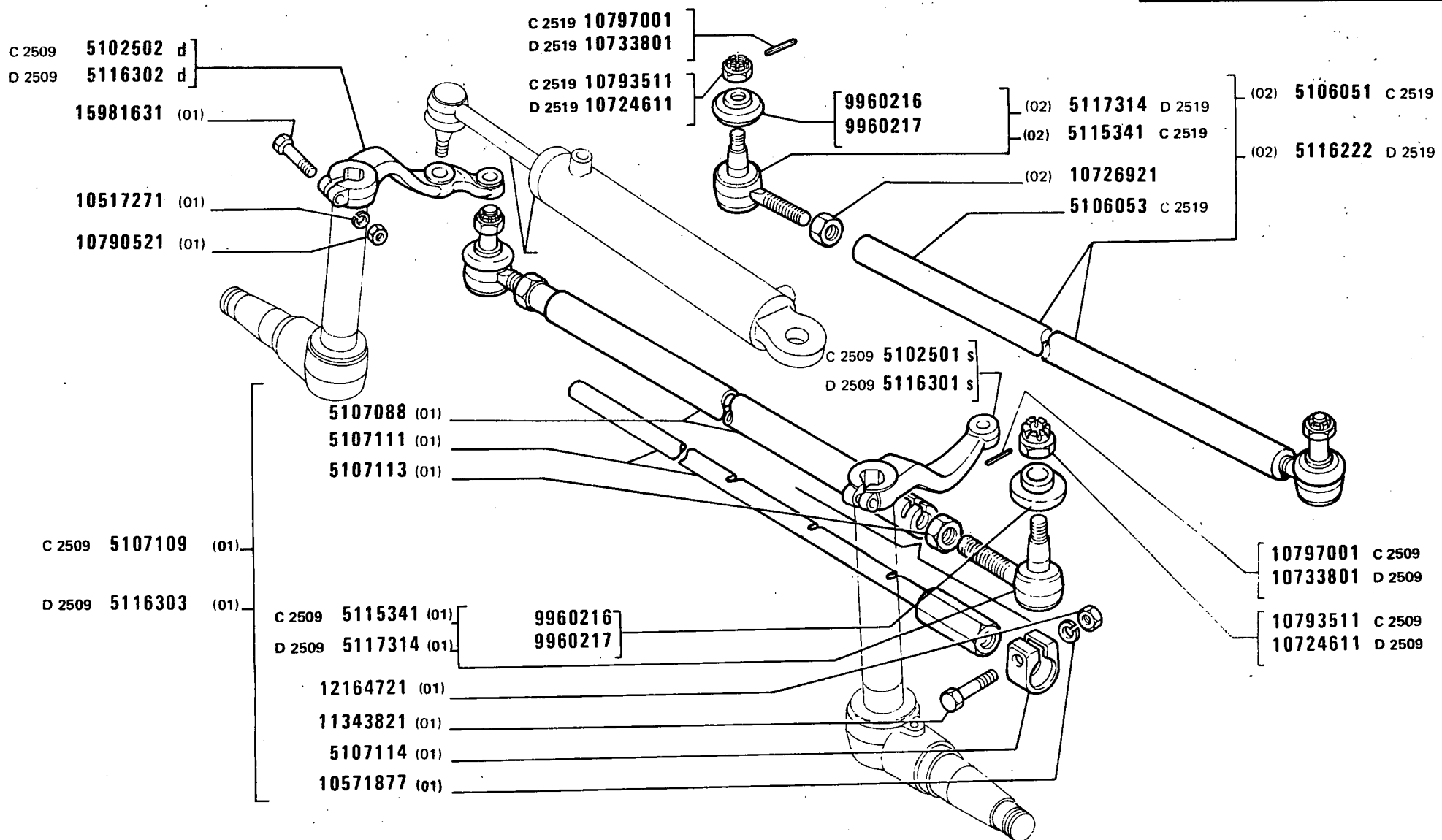
Boîtier de direction
Lenkgehäuse

SCATOLA STERZO OSPC 160 (Danfoss)

Steering box
Caja de la dirección

D2.02 / B

MODIF	ANT.MODIF	N. ORDIN.	Q.	DENOMINAZIONE	DESIGNATION	BENENNUNG	DESCRIPTION	DENOMINACIONES
		9288137	1	ANELLO	BAGUE	RING	RING	ANILLO
		9288146	1	SFERA	BILLE	KUGEL	BALL	BOLA
		9288147	1	SPINA	GOUPILLE	STIFT	PIN	PASADOR
		9288148	1	BUSSOLA	DOUILLE	GEWINDEBUECHSE	BUSHING	CASQUILLO
		9288151	1	COPERCHIO	COUVERCLE	DECKEL	COVER	TAPA
		9288154	1	DISTRIBUTORE	DISTRIBUTEUR	STEUERGERAET	DISTRIBUTOR VALVE	VALVULA DISTRIBUI- DORA
		9288161	1	ALBERINO	ARBRE	WELLE	SHAFT	ARBOL
		9932887	1	PERNO	AXE	BOLZEN	PIN	EJE
		9932888	1	ROSETTA	RONDELLE	SCHEIBE	WASHER	ARANDELA
		9932889	1	ROSETTA	RONDELLE	SCHEIBE	WASHER	ARANDELA
		9932890	1	CUSCINETTO	COUSSINET	LAGERSCHALE	BEARING	COJINETE
		9932893	1	CORREDO, COMPOSTO DA 1	POCHETTE-CONTE- NANT ...	AUSRUESTUNG BE- STEHEND AUS ...	KIT-CONSISTING OF ...	EQUIPO-COMPUESTO DE ...
		9960181	1	CORREDO MOLLE	EQUIPEMENT	SATZ	KIT	JUEGO
		9960182	1	VALVOLA COMPL.	SOUPAPE	VENTIL	VALVE	VALVULA
		9960183	1	VALVOLA DI SHOCK COMPL.	SOUPAPE	VENTIL	VALVE	VALVULA
		9960184	2	SFERA	BILLE	KUGEL	BALL	BOLA
		9960185	2	PERNO COMPL.	AXE	BOLZEN	PIN	EJE
		9960232	1	DISTANZIALE	ENTRETOISE	ABSTANDSTUECK	SPACER	SEPARADOR
		9960233	1	INGRANAGGIO	PIGNON	ZAHNRAD	GEAR	PINON
		9960234	1	VITE	VIS	SCHRAUBE	SCREW	TORNILLO
		9960235	6	VITE	VIS	SCHRAUBE	SCREW	TORNILLO



1580-1580 DT
01 02

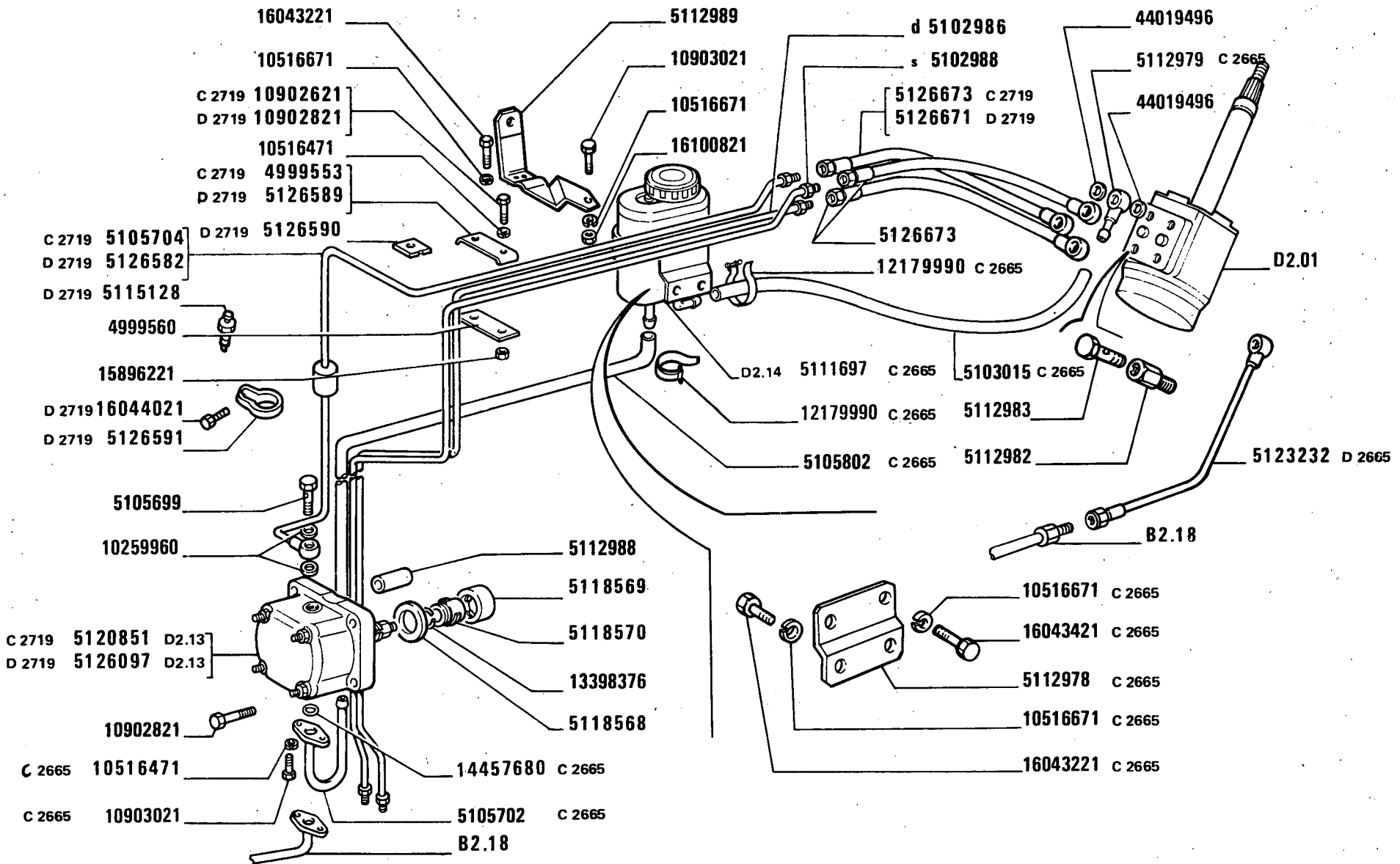
TIRANTERIA COMANDO STERZO

Timonerie de direction
Lenkgestänge

Steering Linkage
Timonería de la dirección

D2.10

MODIF	ANT.MODIF	N. ORDIN.	Q.	DENOMINAZIONE	DESIGNATION	BENENNUNG	DESCRIPTION	DENOMINACIONES
C2509		5102501	1	LEVA S	LEVIER	HEBEL	LEVER	PALANCA
C2509		5102502	1	LEVA D	LEVIER	HEBEL	LEVER	PALANCA
C2519		5106051	1	TIRANTE COMPL. (02)	TIRANT	STANGE	ROD	VARILLA
C2519		5106053	1	TIRANTE (02)	TIRANT	STANGE	ROD	VARILLA
		5107088	1	TUBO (01)	TUYAU	ROHR	PIPE	TUBO
C2509		5107109	1	TIRANTE COMPL. (01)	TIRANT	STANGE	ROD	VARILLA
		5107111	1	TASSELLO ELASTICO (01)	TAMPON	GUMMISTUECK	PAD	ALMOHADILLA
		5107113	2	DADO (01)	ECROU	MUTTER	NUT	TUERCA
		5107114	1	MORSETTO (01)	COLLIER	KLEMME	CLAMP	COLLAR
C2509	5106716	5115341	2	TESTA A SNODO (01)	JOINT A ROTULE	GELENKKOPF	HEAD	ARTICULACION
C2519	5106716	5115341	2	TESTA A SNODO (02)	JOINT A ROTULE	GELENKKOPF	HEAD	ARTICULACION
D2519		5116222	1	TIRANTE DI STERZO TRASVERSALE COMPL. (02)	BARRE D'ACCOUPLE- MENT	SPURSTANGE	TRACK ROD	BARRA DE ACOPLA- MIENTO
D2509		5116301	1	LEVA S	LEVIER	HEBEL	LEVER	PALANCA
D2509		5116302	1	LEVA D	LEVIER	HEBEL	LEVER	PALANCA
D2509		5116303	1	TIRANTE DI STERZO TRASVERSALE COMPL. (01)	BARRE D'ACCOUPLE- MENT	SPURSTANGE	TRACK ROD	BARRA DE ACOPLA- MIENTO
D2509		5117314	2	TESTA A SNODO (01)	JOINT A ROTULE	GELENKKOPF	HEAD	ARTICULACION
D2519		5117314	2	TESTA A SNODO (02)	JOINT A ROTULE	GELENKKOPF	HEAD	ARTICULACION
		9960216	2	CAPPUCCIO PARAPOLVERE FRAP	CAPUCHON CACHE- POUSSIÈRE	STAUBSCHUTZKAPPE	DUST CAP	CAPUCHON GUARDA- POLVO
		9960217	2	CAPPUCCIO PARAPOLVERE EHRENREICH	CAPUCHON CACHE- POUSSIÈRE	STAUBSCHUTZKAPPE	DUST CAP	CAPUCHON GUARDA- POLVO
		10517271	2	ROSETTA DI SICUREZZA (01)	RONDELLE FREIN	SICHERUNGSRING	LOCKWASHER	ARANDELA DE FRENO
	10516871	10571877	1	ROSETTA DI SICUREZZA (01)	RONDELLE FREIN	SICHERUNGSRING	LOCKWASHER	ARANDELA DE FRENO
D2519		10724611	2	DADO (02)	ECROU	MUTTER	NUT	TUERCA
D2509		10724611	2	DADO (01)	ECROU	MUTTER	NUT	TUERCA
	10726911	10726921	1	DADO (02)	ECROU	MUTTER	NUT	TUERCA
D2509		10733801	2	COPIGLIA (01)	GOUPILLE FENDUE	SPLINT	SPLIT PIN	PASADOR ABIERTO
D2519		10733801	2	COPIGLIA (02)	GOUPILLE FENDUE	SPLINT	SPLIT PIN	PASADOR ABIERTO
		10790521	2	DADO (01)	ECROU	MUTTER	NUT	TUERCA
C2509		10793511	2	DADO (01)	ECROU	MUTTER	NUT	TUERCA
C2519		10793511	2	DADO (02)	ECROU	MUTTER	NUT	TUERCA
C2509		10797001	2	COPIGLIA (01)	GOUPILLE FENDUE	SPLINT	SPLIT PIN	PASADOR ABIERTO
C2519		10797001	2	COPIGLIA (02)	GOUPILLE FENDUE	SPLINT	SPLIT PIN	PASADOR ABIERTO
		11343821	1	VITE (01)	VIS	SCHRAUBE	SCREW	TORNILLO
		12164721	1	DADO	ECROU	MUTTER	NUT	TUERCA
		15981631	2	VITE (01)	VIS	SCHRAUBE	SCREW	TORNILLO



1580-1580 DT

01 02

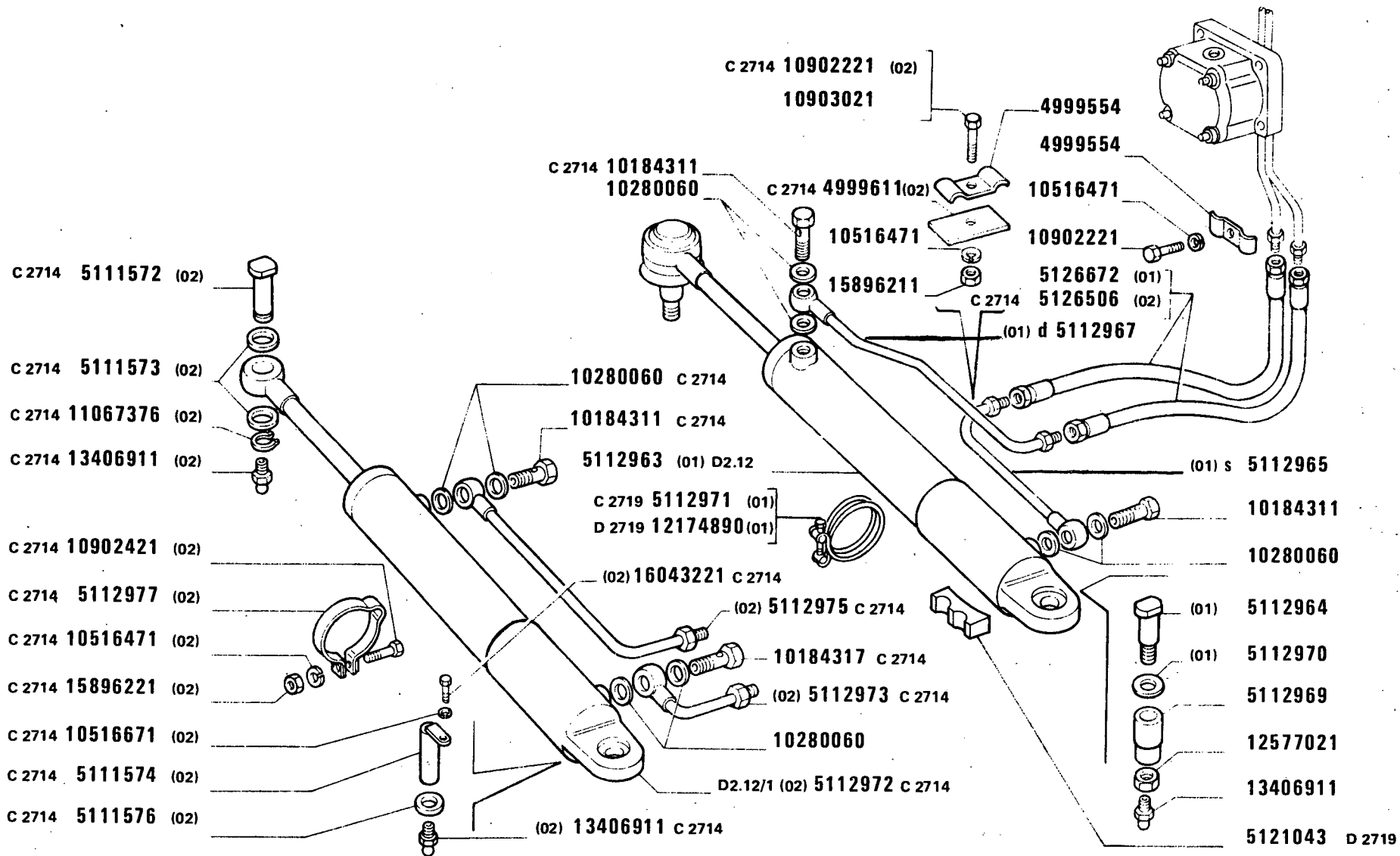
COMANDO IDRAULICO SERVOSTERZO

Commande hydraulique de direction assistée
 Hydraulische Steuerung der Servolenkung

Servo-Assisted Steering Hydraulic System
 Sistema hidráulico de servodirección

D2.11

MODIF	ANT.MODIF	N.ORDIN.	Q.	DENOMINAZIONE	DESIGNATION	BENENNUNG	DESCRIPTION	DENOMINACIONES
C2719		4999553	2	STAFFETTA FISSAGGIO	COLLIER	HALTER	RETAINER	ABRAZADERA
		4999554	2	STAFFETTA FISSAGGIO	COLLIER	HALTER	RETAINER	ABRAZADERA
D2714		4999554	1	STAFFA (02)	ETRIER	HALTER	BRACKET	SOPORTE
		4999560	1	SUPPORTO	SUPPORT	LAGER	SUPPORT	SOPORTE
C2714		4999611	1	SUPPORTO (02)	SUPPORT	LAGER	SUPPORT	SOPORTE
D2714		4999611	1	SUPPORTO (02)	SUPPORT	LAGER	SUPPORT	SOPORTE
		5102986	1	TUBO	TUYAU	ROHR	PIPE	TUBO
		5102988	1	TUBO	TUYAU	ROHR	PIPE	TUBO
C2665		5103015	1	TUBO FLESSIBILE	TUYAU FLEXIBLE	SCHLAUCH	HOSE	MANGA FLEXIBLE
		5105699	1	BOCCHETTONE	VIS CREUSE	HOHLSCHRAUBE	UNION	BOQUILLA
C2665		5105702	1	TUBO	TUYAU	ROHR	PIPE	TUBO
C2719		5105704	1	TUBO	TUYAU	ROHR	PIPE	TUBO
C2665		5105802	1	TUBO FLESSIBILE	TUYAU FLEXIBLE	SCHLAUCH	HOSE	MANGA FLEXIBLE
C2714		5111572	1	PERNO (02)	AXE	BOLZEN	PIN	EJE
D2714		5111572	2	PERNO (02)	AXE	BOLZEN	PIN	EJE
C2714		5111573	2	ROSETTA DI SICUREZZA (02)	RONDELLE FREIN	SICHERUNGSRING	LOCKWASHER	ARANDELA DE FRENO
D2714		5111573	4	ROSETTA (02)	RONDELLE	SCHEIBE	WASHER	ARANDELA
C2714		5111574	1	PERNO (02)	AXE	BOLZEN	PIN	EJE
D2714		5111574	2	PERNO (02)	AXE	BOLZEN	PIN	EJE
C2714		5111576	1	ROSETTA DI SICUREZZA (02)	RONDELLE FREIN	SICHERUNGSRING	LOCKWASHER	ARANDELA DE FRENO
D2714		5111576	2	ROSETTA (02)	RONDELLE	SCHEIBE	WASHER	ARANDELA
C2665		5111697	1	SERBATOIO COMPL.	RESERVOIR	BEHAELTER	RESERVOIR	DEPOSITO
		5112963	1	CILINDRO DEL SERVO- STERZO (01)	CYLINDRE RECEPTEUR	ZYLINDER DER SERVOLENKUNG	SERVO-ASSYSTED STEERING CYLINDER	CILINDRO DE SERVO- DIRECCION
		5112964	1	PERNO DELLO STANTUFFO (01)	AXE DE PISTON	KOLBENBOLZEN	PISTON PIN	BULON DEL EMBOLO
		5112965	1	TUBAZIONE S (01)	TUYAU	LEITUNG	PIPE	TUBO
		5112967	1	TUBAZIONE D (01)	TUYAU	LEITUNG	PIPE	TUBO
		5112969	1	BOCCOLA	DOUILLE	BUECHSE	BUSH	CASQUILLO
		5112970	1	ROSETTA (01)	RONDELLE	SCHEIBE	WASHER	ARANDELA
C2719		5112971	1	FASCETTA (01)	COLLIER	HALTEBAND	STRAP	ABRAZADERA
C2714		5112972	1	CILINDRO DEL SERVO- STERZO (02)	CYLINDRE RECEPTEUR	ZYLINDER DER SERVOLENKUNG	SERVO-ASSYSTED STEERING CYLINDER	CILINDRO DE SERVO- DIRECCION
D2714		5112972	2	CILINDRO DEL SERVO- STERZO (02)	CYLINDRE RECEPTEUR	ZYLINDER DER SERVOLENKUNG	SERVO-ASSYSTED STEERING CYLINDER	CILINDRO DE SERVO- DIRECCION
C2714		5112973	1	TUBO (02)	TUYAU	ROHR	PIPE	TUBO
C2714		5112975	1	TUBO (02)	TUYAU	ROHR	PIPE	TUBO
C2714		5112977	1	FASCETTA (02)	COLLIER	HALTEBAND	STRAP	ABRAZADERA



1580-1580 DT

01 02

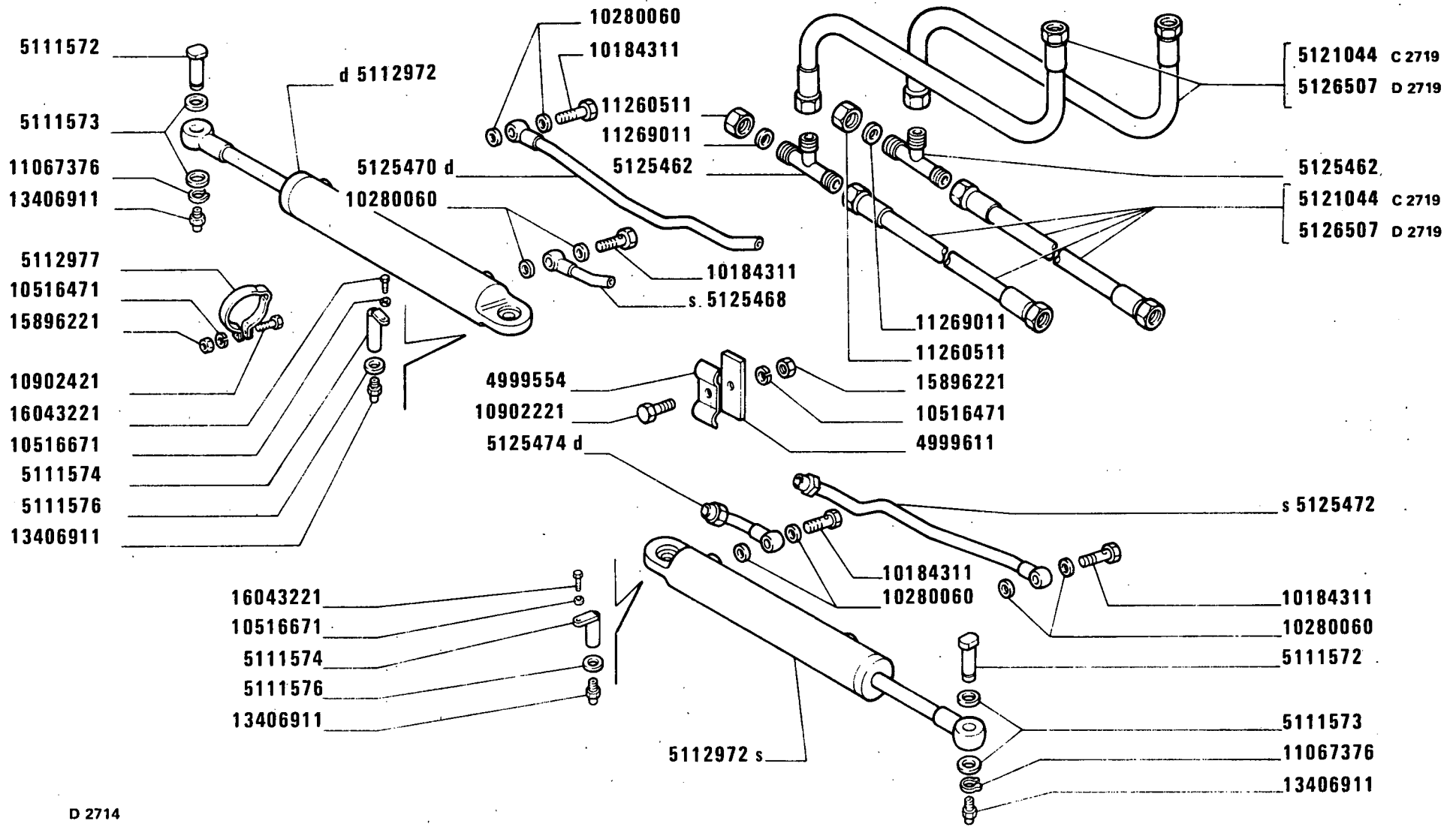
COMANDO IDRAULICO SERVOSTERZO

Commande hydraulique de direction assistée
Hydraulische Steuerung der Servolenkung

Servo-Assisted Steering Hydraulic System
Sistema hidráulico de servodirección

D2.11

MODIF	ANT.MODIF	N.ORDIN.	Q.	DENOMINAZIONE	DESIGNATION	BENENNUNG	DESCRIPTION	DENOMINACIONES
D2714		5112977	2	FASCETTA (02)	COLLIER	HALTEBAND	STRAP	ABRAZADERA
C2665		5112978	1	STAFFA	ETRIER	HALTER	BRACKET	SOPORTE
C2665		5112979	1	TUBO	TUYAU	ROHR	PIPE	TUBO
		5112982	2	RACCORDO	RACCORD	STUTZEN	CONNECTION	RACOR
		5112983	4	BOCCHETTONE	VIS CREUSE	HOHLSCHRAUBE	UNION	BOQUILLA
		5112988	1	TUBETTO	TUBE	ROHR	PIPE	TUBO
		5112989	1	SUPPORTO	SUPPORT	LAGER	SUPPORT	SOPORTE
D2719		5115128	1	TAPPO DI SCARICO	BOUCHON DE VIDANGE	VERSCHLUSSSCHRAUBE	DRAIN PLUG	TAPON DE VACIADO
	4609538	5118568	1	ANELLO	BAGUE	RING	RING	ANILLO
	4621358	5118569	1	ANELLO	BAGUE	RING	RING	ANILLO
	4630543	5118570	1	MOZZO	MOYEU	NABE	HUB	BUJE
C2719	5113075	5120851	1	POMPA OLIO	POMPE A HUILE	OELPUMPE	OIL PUMP	BOMBA DE ACEITE
D2719		5121043	1	DISTANZIALE (01)	ENTRETOISE	ABSTANDSTUECK	SPACER	SEPARADOR
D2714		5121044	4	TUBO FLESSIBILE (02)	TUYAU FLEXIBLE	SCHLAUCH	HOSE	MANGA FLEXIBLE
C2719								
D2665		5123232	1	TUBO FLESSIBILE	TUYAU FLEXIBLE	SCHLAUCH	HOSE	MANGA FLEXIBLE
D2714		5125462	2	RACCORDO A T (02)	PIECE-T	T-STUECK	T-CONNECTION	RACOR A T
D2714		5125468	1	TUBO COMPL.SUL CIL.D STERZATO A S (02)	TUYAU	ROHR	PIPE	TUBO
D2714		5125470	1	TUBO COMPL.SUL CIL.D STERZATO A D (02)	TUYAU	ROHR	PIPE	TUBO
D2714		5125472	1	TUBO COMPL.SUL CIL.S STERZATO A S (02)	TUYAU	ROHR	PIPE	TUBO
D2714		5125474	1	TUBO COMPL.SUL CIL.S STERZATO A D (02)	TUYAU	ROHR	PIPE	TUBO
D2719		5126097	1	POMPA OLIO	POMPE A HUILE	OELPUMPE	OIL PUMP	BOMBA DE ACEITE
C2714	5113913	5126506	2	TUBO FLESSIBILE (02)	TUYAU FLEXIBLE	SCHLAUCH	HOSE	MANGA FLEXIBLE
D2719		5126507	4	TUBO FLESSIBILE (02)	TUYAU FLEXIBLE	SCHLAUCH	HOSE	MANGA FLEXIBLE
D2719		5126582	1	TUBO	TUYAU	ROHR	PIPE	TUBO
D2719		5126589	1	STAFFA	ETRIER	HALTER	BRACKET	SOPORTE
D2719		5126590	2	TASSELLO	TAMPON	BEILAGE	PAD	TACO
D2719		5126591	1	CAPOCORDA	COSSE	KABELSCHUH	TERMINAL	TERMINAL
D2719		5126671	1	TUBO FLESSIBILE	TUYAU FLEXIBLE	SCHLAUCH	HOSE	MANGA FLEXIBLE
	5115845	5126672	2	TUBO FLESSIBILE (01)	TUYAU FLEXIBLE	SCHLAUCH	HOSE	MANGA FLEXIBLE
	5112984	5126673	2	TUBO FLESSIBILE	TUYAU FLEXIBLE	SCHLAUCH	HOSE	MANGA FLEXIBLE
C2719	5112984	5126673	1	TUBO FLESSIBILE	TUYAU FLEXIBLE	SCHLAUCH	HOSE	MANGA FLEXIBLE
C2714	10184317	10184311	2	BOCCHETTONE (02)	VIS CREUSE	HOHLSCHRAUBE	UNION	BOQUILLA
D2714		10184311	4	BOCCHETTONE (02)	VIS CREUSE	HOHLSCHRAUBE	UNION	BOQUILLA
		10184317	2	BOCCHETTONE (01)	VIS CREUSE	HOHLSCHRAUBE	UNION	BOQUILLA



D 2714

1580-1580 DT

01 02

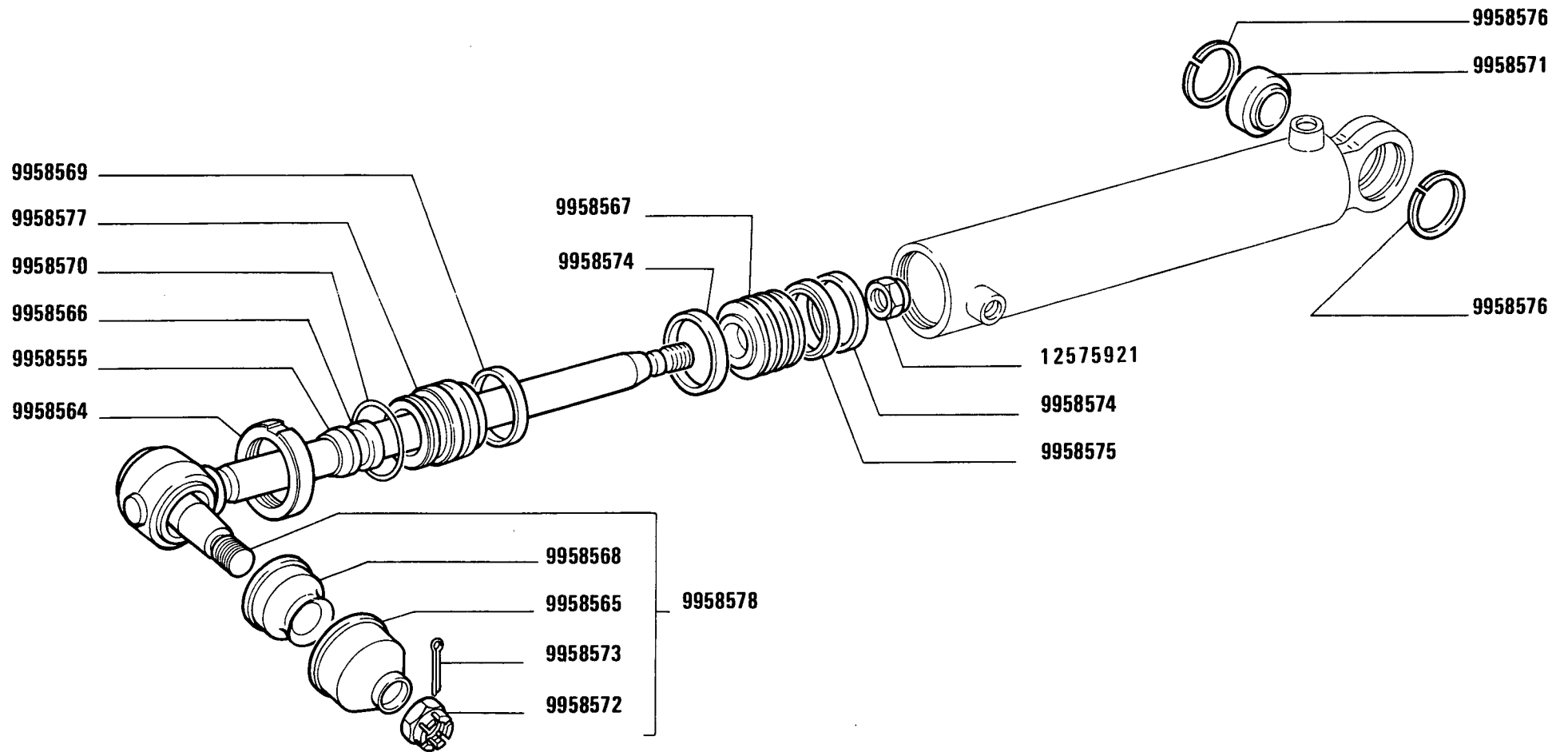
COMANDO IDRAULICO SERVOSTERZO

*Commande hydraulique de direction assistée
Hydraul. Steuerung der Servolenkung*

*Servo-assisted steering hydraulic system
Sistema hidráulico de servodirección*

D2.11

MODIF	ANT. MODIF	N. ORDIN.	Q.	DENOMINAZIONE	DESIGNATION	BENENNUNG	DESCRIPTION	DENOMINACIONES
		10259960	4	GUARNIZIONE (01)	GARNITURE	UNTERLAGE	LINING	FORRO
C2714		10280060	4	GUARNIZIONE (02)	GARNITURE	UNTERLAGE	LINING	FORRO
D2714		10280060	8	GUARNIZIONE (02)	GARNITURE	UNTERLAGE	LINING	FORRO
C2714		10516471	2	ROSETTA (02)	RONDELLE	SCHEIBE	WASHER	ARANDELA
C2665		10516471	2	ROSETTA	RONDELLE	SCHEIBE	WASHER	ARANDELA
D2714		10516471	4	ROSETTA (02)	RONDELLE	SCHEIBE	WASHER	ARANDELA
		10516471	2	ROSETTA	RONDELLE	SCHEIBE	WASHER	ARANDELA
		10516671	6	ROSETTA	RONDELLE	SCHEIBE	WASHER	ARANDELA
C2714		10516671	1	ROSETTA (02)	RONDELLE	SCHEIBE	WASHER	ARANDELA
C2665		10516671	4	ROSETTA	RONDELLE	SCHEIBE	WASHER	ARANDELA
D2714		10516671	2	ROSETTA (02)	RONDELLE	SCHEIBE	WASHER	ARANDELA
		10902221	1	VITE	VIS	SCHRAUBE	SCREW	TORNILLO
C2714		10902221	1	VITE (02)	VIS	SCHRAUBE	SCREW	TORNILLO
D2714		10902221	2	VITE (02)	VIS	SCHRAUBE	SCREW	TORNILLO
C2714	10902411	10902421	1	VITE (02)	VIS	SCHRAUBE	SCREW	TORNILLO
D2714		10902421	2	VITE (02)	VIS	SCHRAUBE	SCREW	TORNILLO
C2719	10902611	10902621	4	VITE M6X25	VIS	SCHRAUBE	SCREW	TORNILLO
D2719		10902821	4	VITE M6X30	VIS	SCHRAUBE	SCREW	TORNILLO
C2665		10903021	2	VITE	VIS	SCHRAUBE	SCREW	TORNILLO
	11067375	11067376	1	ANELLO (02)	BAGUE	RING	RING	ANILLO
D2714		11067376	2	ANELLO DI TENUTA (02)	JOINT D'ETANCHEITE	DICHTRING	SEAL	JUNTA HERMETICA
D2714		11260511	2	DADO (02)	ECROU	MUTTER	NUT	TUERCA
D2714		11269011	2	ANELLO DI TENUTA (02)	JOINT D'ETANCHEITE	DICHTRING	SEAL	JUNTA HERMETICA
D2719		12174890	1	CAPOCORDA (01)	COSSE	KABELSCHUH	TERMINAL	TERMINAL
C2665		12179990	4	COLLARE	COLLIER	SCHELLE	COLLAR	COLLAR
		12577021	1	DADO	ECROU	MUTTER	NUT	TUERCA
		13398376	1	ANELLO	BAGUE	RING	RING	ANILLO
C2714		13406911	1	INGRASSATORE (02)	GRAISSEUR	SCHMIERNIPPEL	FITTING	ENGRASADOR
D2714		13406911	4	INGRASSATORE (02)	GRAISSEUR	SCHMIERNIPPEL	FITTING	ENGRASADOR
		13406911	1	INGRASSATORE (01)	GRAISSEUR	SCHMIERNIPPEL	FITTING	ENGRASADOR
C2665		14457680	1	GUARNIZIONE	GARNITURE	UNTERLAGE	LINING	FORRO
C2714	15896211	15896221	2	DADO (02)	ECROU	MUTTER	NUT	TUERCA
		15896221	2	DADO (01)	ECROU	MUTTER	NUT	TUERCA
D2714		15896221	4	DADO (02)	ECROU	MUTTER	NUT	TUERCA
C2714		16043221	1	VITE (02)	VIS	SCHRAUBE	SCREW	TORNILLO
C2665		16043221	2	VITE	VIS	SCHRAUBE	SCREW	TORNILLO
D2714		16043221	2	VITE (02)	VIS	SCHRAUBE	SCREW	TORNILLO
		16043421	1	VITE	VIS	SCHRAUBE	SCREW	TORNILLO
D2719		16044021	1	VITE	VIS	SCHRAUBE	SCREW	TORNILLO
		44019496	10	GUARNIZIONE DI TENUTA	JOINT	DICHTUNG	GASKET	JUNTA



1580-1580 DT

01

CILINDRO SERVOSTERZO

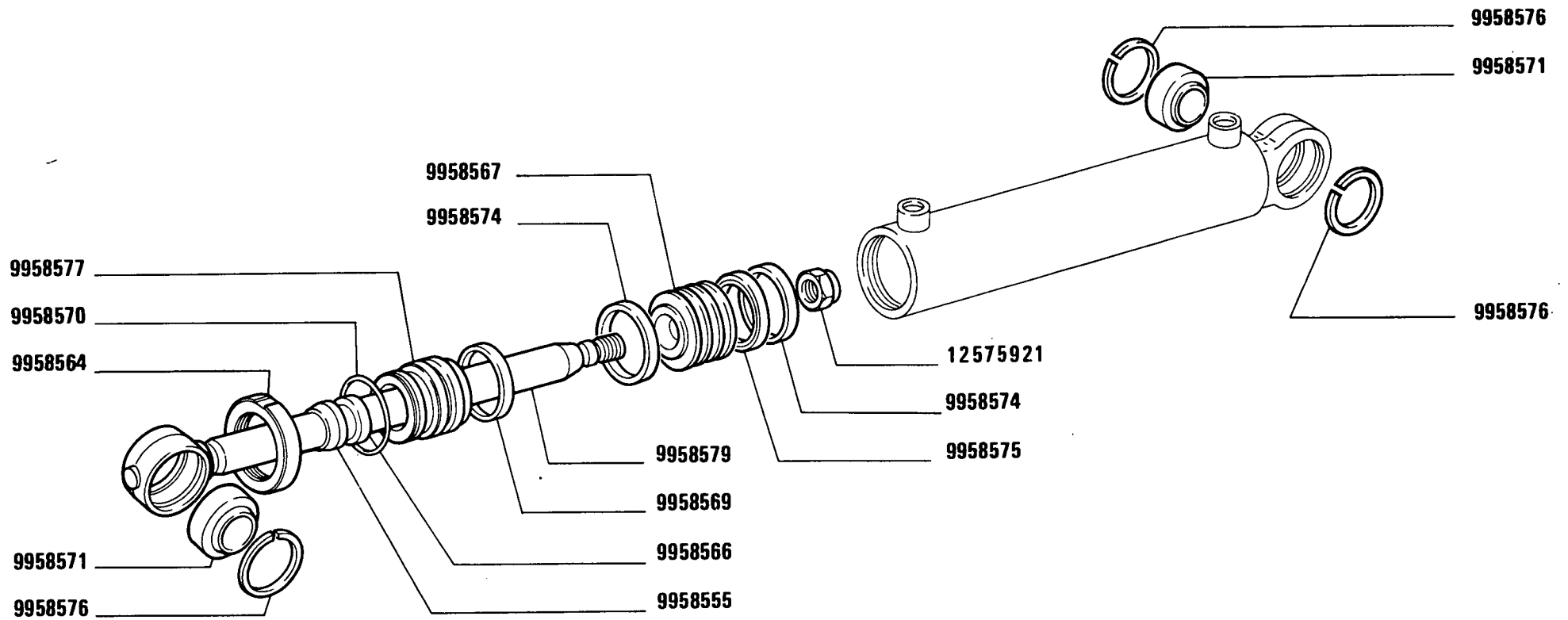
*Cylindre récepteur
Zylinder der Servolenkung*

5112963 (Weber)

*Servo-Assisted Steering Cylinder
Cilindro de servodirección*

D2.12

MODIF	ANT.MODIF	N.ORDIN.	Q.	DENOMINAZIONE	DESIGNATION	BENENNUNG	DESCRIPTION	DENOMINACIONES
		9958555	1	ANELLO DI TENUTA	JOINT D'ETANCHEITE	DICHTRING	SEAL	JUNTA HERMETICA
		9958564	1	GHIERA	VIROLE	GEWINDERING	PLUG	VIROLA
		9958565	1	PROIETTORE	PROJECTEUR	SCHEINWERFER	HEADLAMP	PROYECTOR
		9958566	1	ANELLO DI TENUTA	JOINT D'ETANCHEITE	DICHTRING	SEAL	JUNTA HERMETICA
		9958567	1	GUIDA DI SCORRIMENTO	COULISSE	LAUFSCHIENE	SLIDE GUIDE	GUIA DESLIZANTE
		9958568	1	CAPPUCCIO PARAPOLVERE	CAPUCHON CACHE- POUSSIERE	STAUBSCHUTZKAPPE	DUST CAP	CAPUCHON GUARDA- POLVO
		9958569	1	ANELLO DI TENUTA	JOINT D'ETANCHEITE	DICHTRING	SEAL	JUNTA HERMETICA
		9958570	1	ANELLO DI SICUREZZA	ARRETOIR	SICHERUNGSRING	LOCKRING	ANILLO DE FRENO
		9958571	1	CUSCINETTO	COUSSINET	LAGERSCHALE	BEARING	COJINETE
		9958572	1	DADO	ECROU	MUTTER	NUT	TUERCA
		9958573	1	COPIGLIA	GOUVILLE FENDUE	SPLINT	SPLIT PIN	PASADOR ABIERTO
		9958574	2	ANELLO DI TENUTA	JOINT D'ETANCHEITE	DICHTRING	SEAL	JUNTA HERMETICA
		9958575	1	ANELLO RASCHIAOLIO	SEGMENT RACLEUR	OELABSTREIFRING	OILSCRAPER RING	ARO DE ENGRASE
		9958576	2	ANELLO DI SICUREZZA	ARRETOIR	SICHERUNGSRING	LOCKRING	ANILLO DE FRENO
		9958577	1	GUIDA DI SCORRIMENTO	COULISSE	LAUFSCHIENE	SLIDE GUIDE	GUIA DESLIZANTE
		9958578	1	ASTA FILETTATA COMPL.	TIGE FILETEE	STANGE	ROD	TORNILLO
9958553		12575921	1	DADO	ECROU	MUTTER	NUT	TUERCA



1580-1580 DT

01

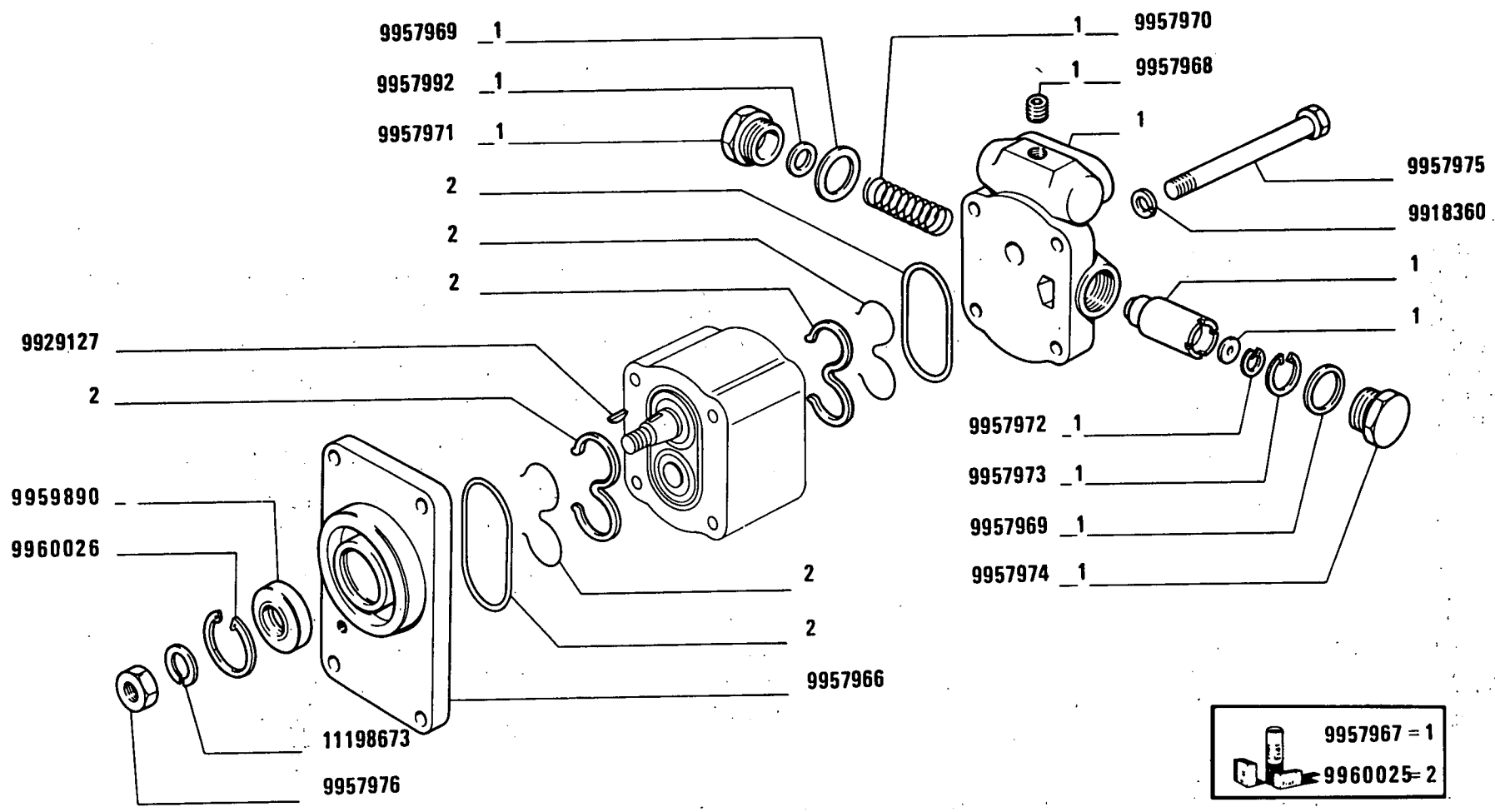
CILINDRO SERVOSTERZO 5112972 (Weber)

*Cylindre récepteur
Zylinder der Servolenkung*

*Servo-Assisted Steering Cylinder
Cilindro de servodirección*

D2.12 /1

MODIF	ANT.MODIF	N.ORDIN.	Q.	DENOMINAZIONE	DESIGNATION	BENENNUNG	DESCRIPTION	DENOMINACIONES
		9958555	1	ANELLO DI TENUTA	JOINT D'ETANCHEITE	DICHTRING	SEAL	JUNTA HERMETICA
		9958564	1	GHIERA	VIROLE	GEWINDERING	PLUG	VIROLA
		9958566	1	ANELLO DI TENUTA	JOINT D'ETANCHEITE	DICHTRING	SEAL	JUNTA HERMETICA
		9958567	1	STANTUFFO	PISTON	KOLBEN	PISTON	EMBOLO
		9958569	1	ANELLO DI TENUTA	JOINT D'ETANCHEITE	DICHTRING	SEAL	JUNTA HERMETICA
		9958570	1	ANELLO DI SICUREZZA	ARRETOIR	SICHERUNGSRING	LOCKRING	ANILLO DE FRENO
		9958571	2	CUSCINETTO	COUSSINET	LAGERSCHALE	BEARING	COJINETE
		9958574	2	ANELLO DI TENUTA	JOINT D'ETANCHEITE	DICHTRING	SEAL	JUNTA HERMETICA
		9958575	1	ANELLO RASCHIAOLIO	SEGMENT RACLEUR	OELABSTREIFRING	OILSCRAPER RING	ARO DE ENGRASE
		9958576	3	ANELLO DI SICUREZZA	ARRETOIR	SICHERUNGSRING	LOCKRING	ANILLO DE FRENO
		9958577	1	GUIDA DI SCORRIMENTO	COULISSE	LAUFSCHIENE	SLIDE GUIDE	GUIA DESLIZANTE
		9958579	1	ASTA FILETTATA	TIGE FILETEE	STANGE	ROD	TORNILLO
9958553		12575921	1	DADO	ECROU	MUTTER	NUT	TUERCA



	9957967 = 1
	9960025 = 2

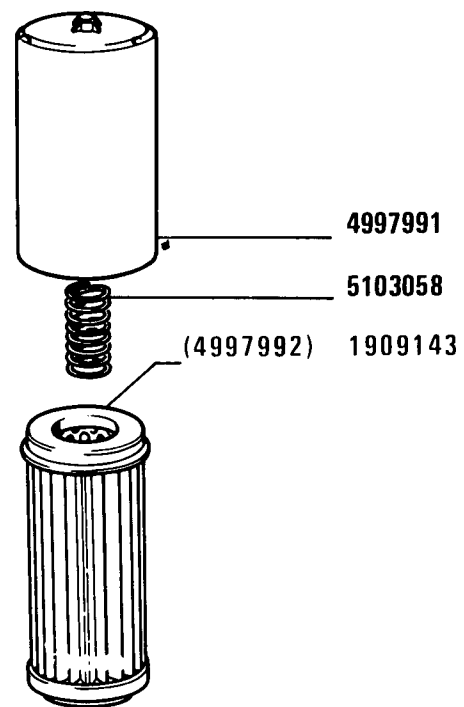
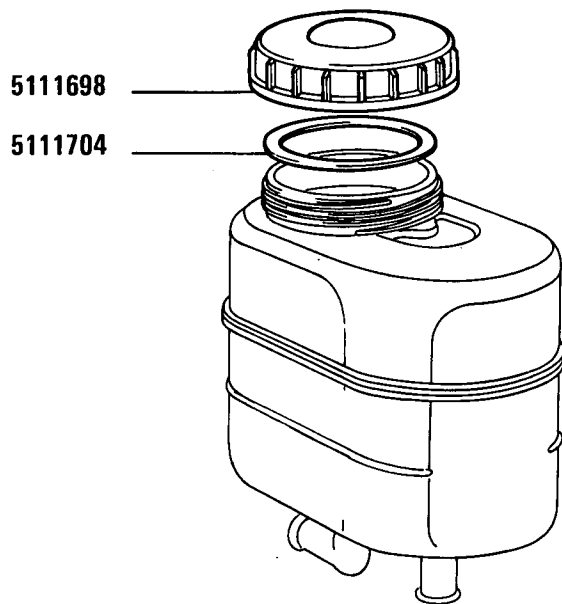
1580-1580 DT
01 02

Pompe
Pumpe

POMPA 5120851 (Bosch) c 2719
5126097 (B0sch) d 2719

Pump
Bomba

MODIF	ANT. MODIF	N. ORDIN.	Q.	DENOMINAZIONE	DESIGNATION	BENENNUNG	DESCRIPTION	DENOMINACIONES
		9918360	1	ROSETTA	RONDELLE	SCHEIBE	WASHER	ARANDELA
		9929127	1	LINGUETTA	LINGUET	SCHEIBENFEDER	KEY	CHAVETA
		9957966	1	COPERCHIO	COUVERCLE	DECKEL	COVER	TAPA
		9957967	1	CORREDO, COMPOSTO DA 1	POCHETTE-CONTE- NANT ...	AUSRUESTUNG BE- STEHEND AUS ...	KIT-CONSISTING OF ...	EQUIPO-COMPUESTO DE ...
		9957968	1	TAPPO	BOUCHON	STOPFEN	PLUG	TAPON
		9957969	2	DISTANZIALE	ENTRETOISE	ABSTANDSTUECK	SPACER	SEPARADOR
		9957970	1	MOLLA	RESSORT	FEDER	SPRING	RESORTE
		9957971	1	TAPPO	BOUCHON	STOPFEN	PLUG	TAPON
		9957972	1	ANELLO DI SICUREZZA	ARRETOIR	SICHERUNGSRING	LOCKRING	ANILLO DE FRENO
		9957973	1	ANELLO DI SICUREZZA	ARRETOIR	SICHERUNGSRING	LOCKRING	ANILLO DE FRENO
		9957974	1	TAPPO	BOUCHON	STOPFEN	PLUG	TAPON
		9957975	1	VITE	VIS	SCHRAUBE	SCREW	TORNILLO
		9957976	1	DADO	ECROU	MUTTER	NUT	TUERCA
		9957992	1	SPESSORE DI REGISTRO	CALE D'EPAISSEUR	DISTANZSCHEIBE	SHIM	SUPLEMENTO
	9957978	9959890	1	GUARNIZIONE DI TENUTA	JOINT	DICHTUNG	GASKET	JUNTA
	9957977	9960025	1	CORREDO, COMPOSTO DA 2	POCHETTE-CONTE- NANT ...	AUSRUESTUNG BE- STEHEND AUS ...	KIT-CONSISTING OF ...	EQUIPO-COMPUESTO DE ...
		9960026	1	ANELLO	BAGUE	RING	RING	ANILLO
	9918641	11198673	1	ROSETTA DI TENUTA	JOINT D'ETANCHEITE	DICHTRING	GASKET	JUNTA HERMETICA



63439

1580-1580 DT

01 02

Réservoir
Behälter

SERBATOIO 5111697

Tank
Depósito

D2.14

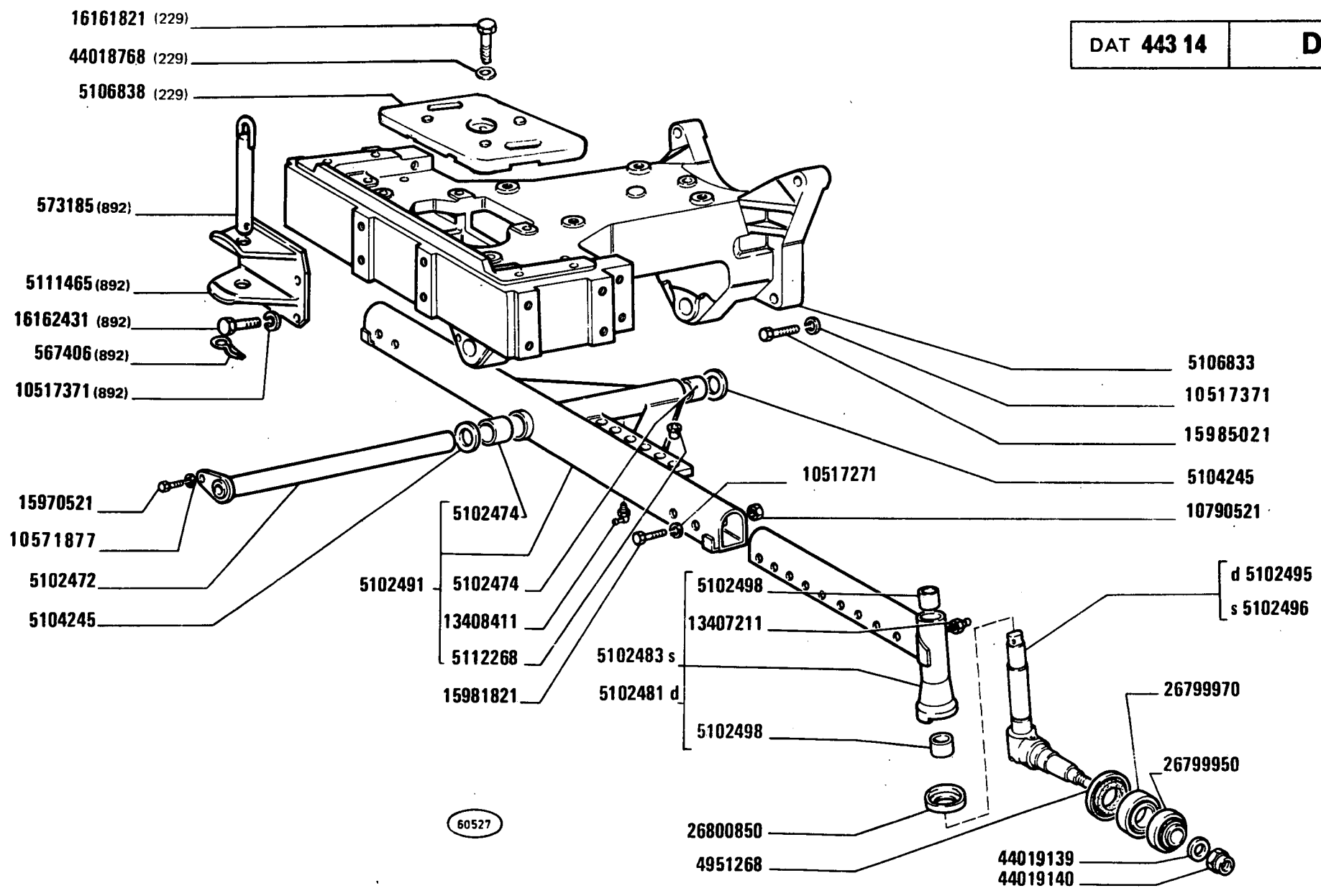
FIAT 1580-1580DT

(10-1981)

D214

- 1 -

MODIF	ANT.MODIF	N.ORDIN.	Q.	DENOMINAZIONE	DESIGNATION	BENENNUNG	DESCRIPTION	DENOMINACIONES
	4997992	1909143	1	ELEMENTO FILTRANTE	ELEMENT FILTRANT	FILTEREINSATZ	FILTERING ELEMENT	FILTRO
		4997991	1	ASTUCCIO	ETUI	HUELSE	CASE	ESTUCHE
		5103058	1	MOLLA	RESSORT	FEDER	SPRING	RESORTE
		5111698	1	TAPPO	BOUCHON	STOPFEN	PLUG	TAPON
		5111704	1	ROSETTA DI SICUREZZA	RONDELLE FREIN	SICHERUNGSRING	LOCKWASHER	ARANDELA DE FRENO



1580-1580 DT
 01 02

Essieu AV
 Vorderachse

ASSALE ANTERIORE

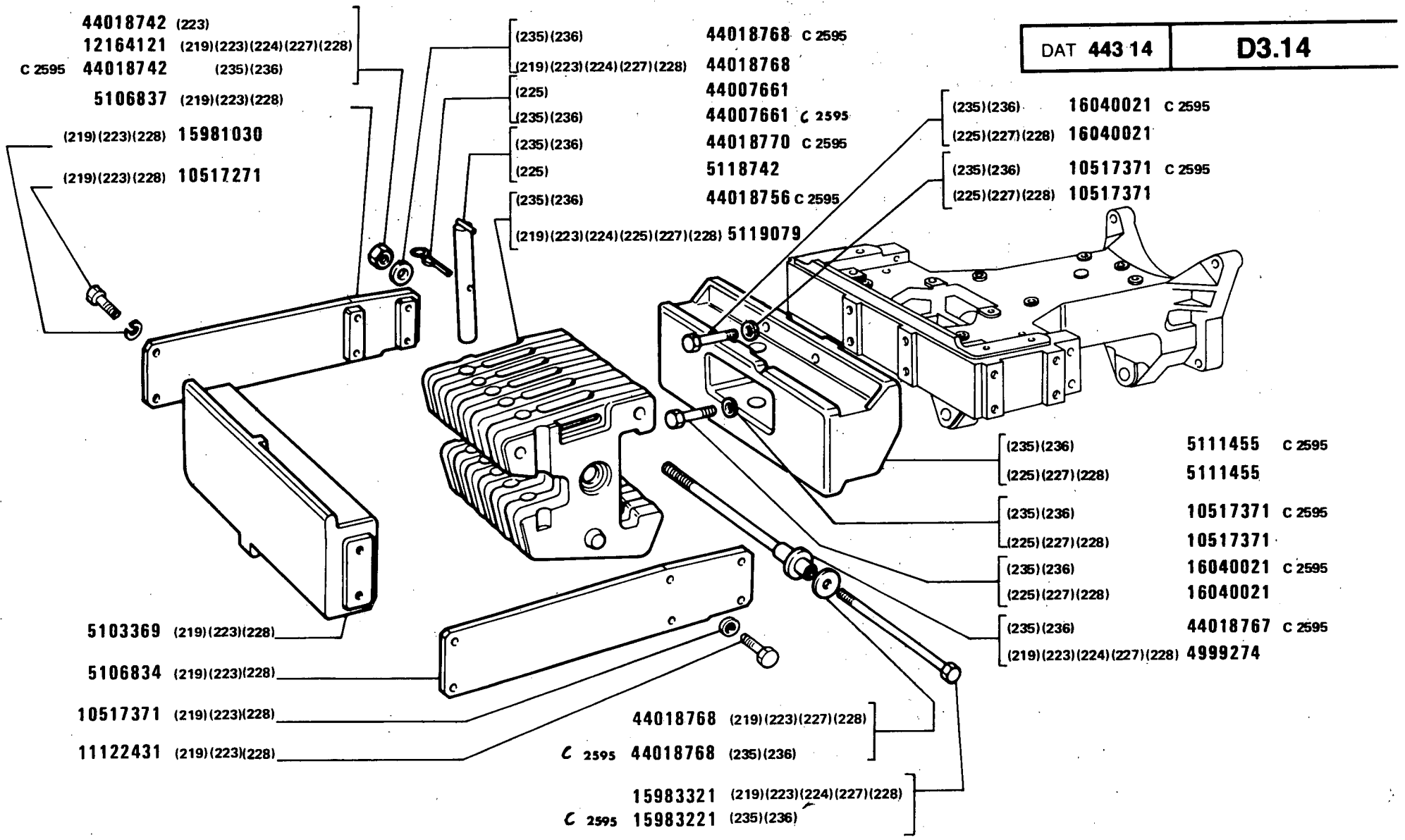
Front Axle
 Eje delantero

2

D3.14

1

MODIF	ANT.MODIF	N. ORDIN.	Q.	DENOMINAZIONE	DESIGNATION	BENENNUNG	DESCRIPTION	DENOMINACIONES
		567406	1	COPIGLIA (892)	GOUPILLE FENDUE	SPLINT	SPLIT PIN	PASADOR ABIERTO
		573185	1	PERNO (892)	AXE	BOLZEN	PIN	EJE
		4951268	2	GUARNIZIONE DI FRIZIONE	GARNITURE DE EMBRAYAGE	BELAG	FACING OF CLUTCH	FORRO DE EMBRAGUE
		4999274	1	VITE (227)(224)(219)	VIS	SCHRAUBE	SCREW	TORNILLO
		4999274	2	VITE (228)(223)	VIS	SCHRAUBE	SCREW	TORNILLO
		5102472	1	PERNO	AXE	BOLZEN	PIN	EJE
		5102474	2	BOCCOLA	DOUILLE	BUECHSE	BUSH	CASQUILLO
		5102481	1	ESTREMITA D	EXTREMITE	ENDE	END	EXTREMO
		5102483	1	ESTREMITA S	EXTREMITE	ENDE	END	EXTREMO
		5102491	1	ASSALE COMPL.	ESSIEU	ACHSE	AXLE	EJE
		5102495	1	FUSO A SNODO D	FUSEE	ACHSSCHENKEL	STEERING KNUCKLE	MANGUETA
		5102496	1	FUSO A SNODO S	FUSEE	ACHSSCHENKEL	STEERING KNUCKLE	MANGUETA
		5102498	2	BOCCOLA DI GUIDA	DOUILLE DE GUIDAGE	FUEHRUNGSBUECHSE	BUSHING	CASQUILLO GUIDA
		5103369	1	SUPPORTO (228)(223)(219)	SUPPORT	LAGER	SUPPORT	SOPORTE
		5104245	4	DISTANZIALE	ENTRETOISE	ABSTANDSTUECK	SPACER	SEPARADOR
		5106833	1	SUPPORTO	SUPPORT	LAGER	SUPPORT	SOPORTE
		5106834	1	LONGHERONE S COMPL. (228) (223)(219)	LONGERON	LAENGSTRAEGER	SIDE MEMBER	LARGUERO
		5106837	1	LONGHERONE D COMPL. (228) (223)(219)	LONGERON	LAENGSTRAEGER	SIDE MEMBER	LARGUERO
		5106838	4	ZAVORRA (229)	LEST	ZUSATZGEWICHT	BALLAST	LASTRE
		5111455	1	ROSETTA (225)(227) (228)	RONDELLE	SCHEIBE	WASHER	ARANDELA
C2595		5111455	1	SUPPORTO (235)(236)	SUPPORT	LAGER	SUPPORT	SOPORTE
		5111465	1	FORCELLA (892)	FOURCHE	GABEL	FORK	HORQUILLA
		5112268	5	TAPPO	BOUCHON	STOPFEN	PLUG	TAPON
	4999374	5118742	1	PERNO (225)	AXE	BOLZEN	PIN	EJE
	4999028	5119079	10	PIASTRA KG. 40 (227)(224)(219)	PLAQUE	PLATTE	PLATE	PLACA
	4999028	5119079	20	PIASTRA ANT. KG. 40 (228)(223)	PLAQUE	PLATTE	PLATE	PLACA
		10517271	4	ROSETTA DI SICUREZZA	RONDELLE FREIN	SICHERUNGSRING	LOCKWASHER	ARANDELA DE FRENO
		10517271	4	ROSETTA (228)(223)(219)	RONDELLE	SCHEIBE	WASHER	ARANDELA



DAT 443 14	D3.14
------------	-------

1580-1580 DT
01 02

Essieu AV
Vorderachse

ASSALE ANTERIORE

Front Axle
Eje delantero

D3.14

MODIF	ANT.MODIF	N. ORDIN.	Q.	DENOMINAZIONE	DESIGNATION	BENENNUNG	DESCRIPTION	DENOMINACIONES
		10517371	4	ROSETTA DI SICUREZZA (225)(227)	RONDELLE FREIN	SICHERUNGSRING	LOCKWASHER	ARANDELA DE FRENO
		10517371	10	ROSETTA DI SICUREZZA (892)	RONDELLE FREIN	SICHERUNGSRING	LOCKWASHER	ARANDELA DE FRENO
		10517371	6	ROSETTA DI SICUREZZA	RONDELLE FREIN	SICHERUNGSRING	LOCKWASHER	ARANDELA DE FRENO
		10517371	8	ROSETTA (219)(223)(228)	RONDELLE	SCHEIBE	WASHER	ARANDELA
C2595		10517371	4	ROSETTA (235)(236)	RONDELLE	SCHEIBE	WASHER	ARANDELA
	10516871	10571877	1	ROSETTA DI SICUREZZA	RONDELLE FREIN	SICHERUNGSRING	LOCKWASHER	ARANDELA DE FRENO
	10790511	10790521	4	DADO	ECROU	MUTTER	NUT	TUERCA
		11122431	8	VITE (219)(228)(223)	VIS	SCHRAUBE	SCREW	TORNILLO
	12164111	12164121	1	DADO (227)(224)	ECROU	MUTTER	NUT	TUERCA
	12164111	12164121	2	DADO (223)(228)(219)	ECROU	MUTTER	NUT	TUERCA
		13407211	1	INGRASSATORE	GRAISSEUR	SCHMIERNIPPEL	FITTING	ENGRASADOR
		13408411	1	INGRASSATORE	GRAISSEUR	SCHMIERNIPPEL	FITTING	ENGRASADOR
	15770521	15970521	1	VITE	VIS	SCHRAUBE	SCREW	TORNILLO
	15981021	15981030	5	VITE (228)(223)(219)	VIS	SCHRAUBE	SCREW	TORNILLO
		15981821	4	VITE	VIS	SCHRAUBE	SCREW	TORNILLO
C2595		15983221	1	VITE (235)(236)	VIS	SCHRAUBE	SCREW	TORNILLO
		15983321	1	VITE (227)(224)	VIS	SCHRAUBE	SCREW	TORNILLO
		15983321	2	VITE (223)(228)(219)	VIS	SCHRAUBE	SCREW	TORNILLO
		15985031	6	VITE	VIS	SCHRAUBE	SCREW	TORNILLO
		16040021	4	VITE (225)(227) (228)	VIS	SCHRAUBE	SCREW	TORNILLO
C2595		16040021	4	VITE (235)(236)	VIS	SCHRAUBE	SCREW	TORNILLO
		16161821	1	VITE (229)	VIS	SCHRAUBE	SCREW	TORNILLO
		16162431	4	VITE (892)	VIS	SCHRAUBE	SCREW	TORNILLO
		26799950	2	CUSCINETTO	COUSSINET	LAGERSCHALE	BEARING	COJINETE
		26799970	2	CUSCINETTO	COUSSINET	LAGERSCHALE	BEARING	COJINETE
		26800850	2	CUSCINETTO	COUSSINET	LAGERSCHALE	BEARING	COJINETE
C2595		44007661	1	COPIGLIA (235)(236)	GOUPILLE FENDUE	SPLINT	SPLIT PIN	PASADOR ABIERTO
		44007661	1	COPIGLIA (225)	GOUPILLE FENDUE	SPLINT	SPLIT PIN	PASADOR ABIERTO
		44018742	2	DADO (223)	ECROU	MUTTER	NUT	TUERCA
C2595		44018742	2	DADO (235)(236)	ECROU	MUTTER	NUT	TUERCA
C2595		44018756	10	PIASTRA (235)(236)	PLAQUE	PLATTE	PLATE	PLACA
C2595		44018767	1	VITE (235)(236)	VIS	SCHRAUBE	SCREW	TORNILLO
		44018768	2	ROSETTA (229)(224)(219) (224)	RONDELLE	SCHEIBE	WASHER	ARANDELA

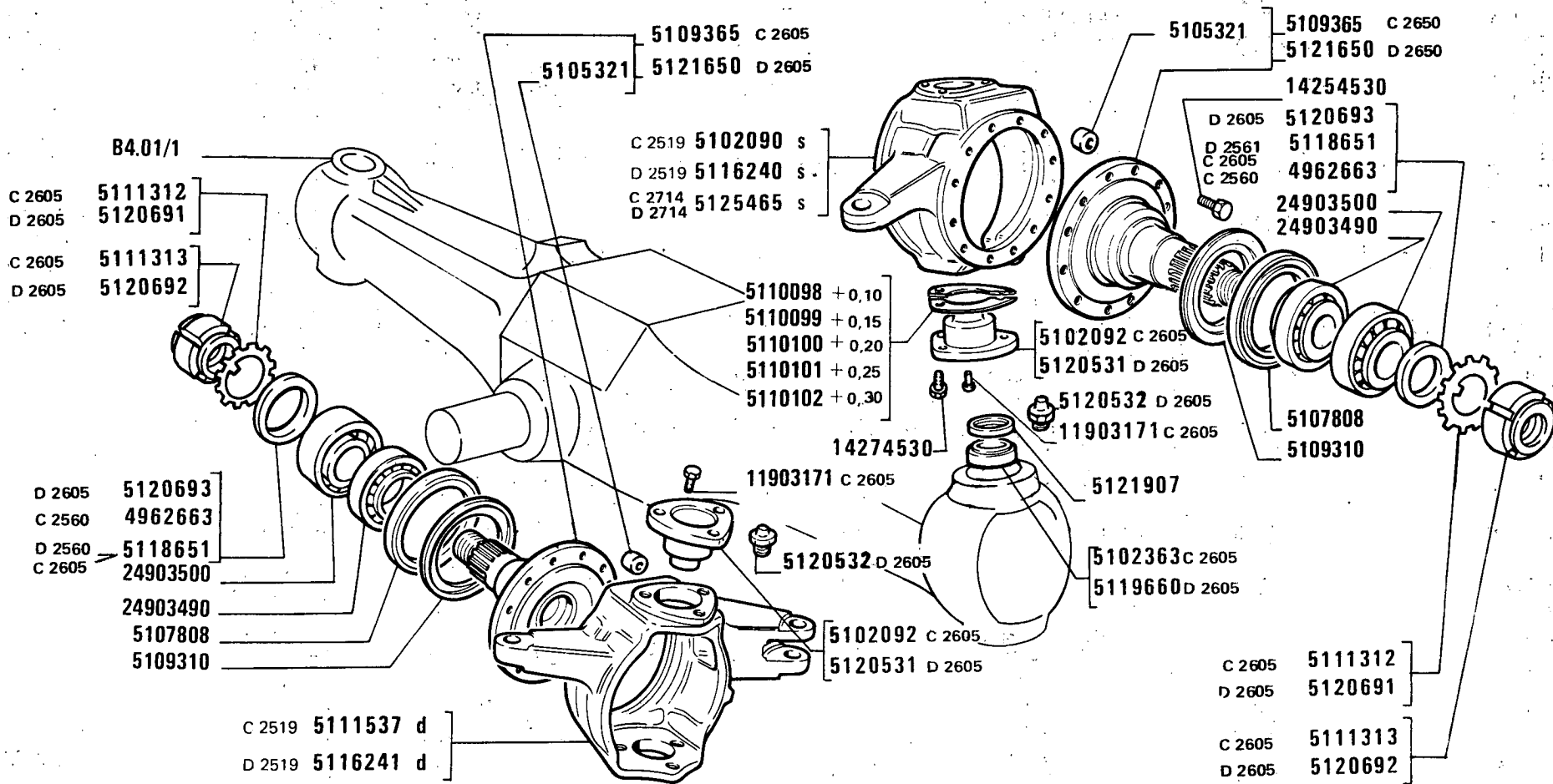
FIAT 1580-1580DT

(09-1982)

D314

- 3 -

MODIF	ANT.MODIF	N.ORDIN.	Q.	DENOMINAZIONE	DESIGNATION	BENENNUNG	DESCRIPTION	DENOMINACIONES
-----	-----	-----	---	-----	-----	-----	-----	-----
C2595		44018768	2	ROSETTA (235)(236)	RONDELLE	SCHEIBE	WASHER	ARANDELA
		44018768	4	ROSETTA (223)(228)	RONDELLE	SCHEIBE	WASHER	ARANDELA
C2595		44018770	1	PERNO (235)(236)	AXE	BOLZEN	PIN	EJE
		44019139	2	ROSETTA	RONDELLE	SCHEIBE	WASHER	ARANDELA
		44019140	2	DADO	ECROU	MUTTER	NUT	TUERCA



1580-1580 DT

02

Fusée
Achsschenkel

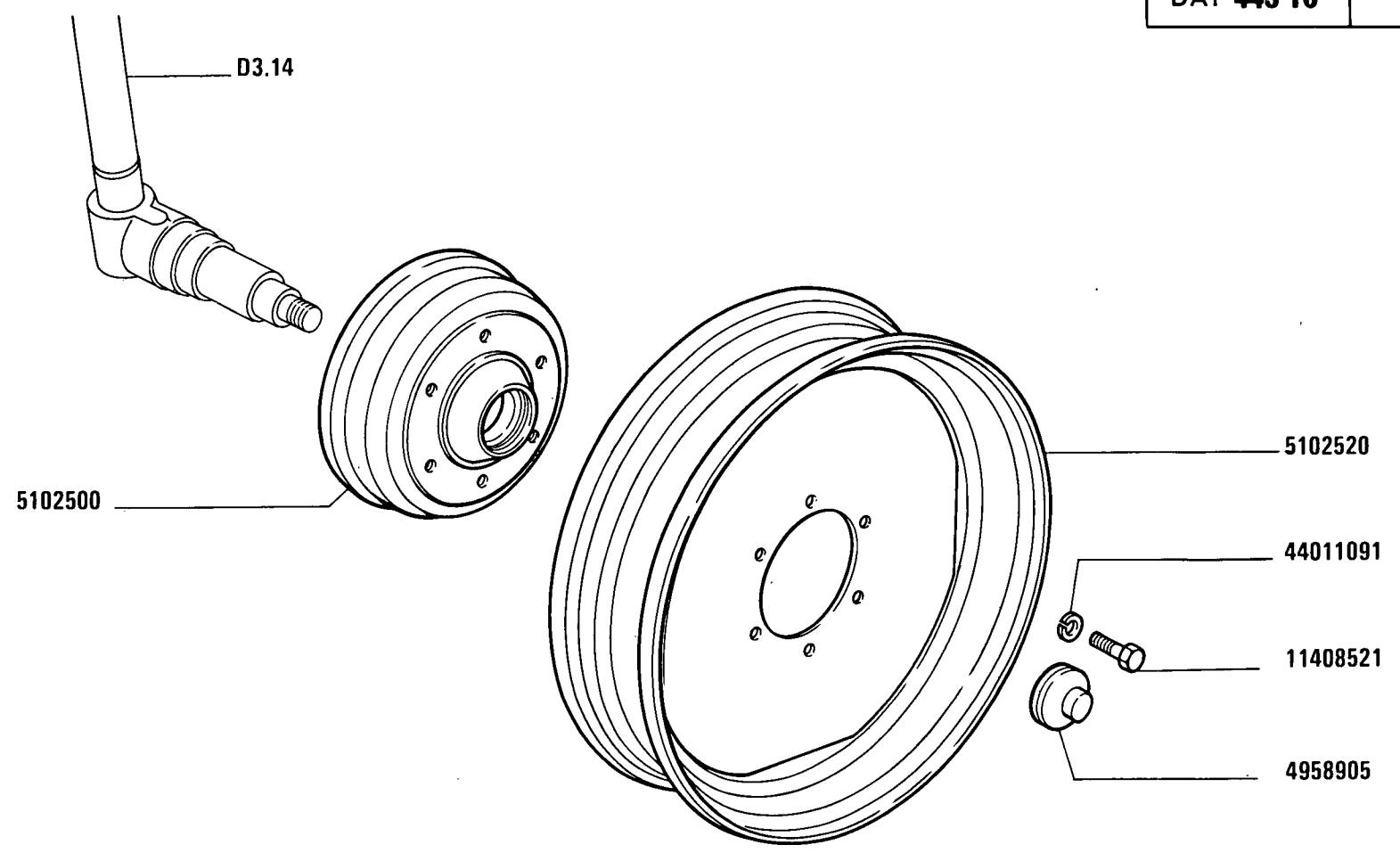
FUSO A SNODO

Steering Knuckle
Mangueta

D3.14 /1

MODIF	ANT. MODIF	N. ORDIN.	Q.	DENOMINAZIONE	DESIGNATION	BENENNUNG	DESCRIPTION	DENOMINACIONES
C2560		4962663	2	ROSETTA	RONDELLE	SCHEIBE	WASHER	ARANDELA
C2519		5102090	1	FUSO A SNODO S	FUSEE	ACHSSCHENKEL	STEERING KNUCKLE	MANGUETA
C2605	5111305	5102092	4	PERNO DEL GIUNTO SFE- RICO	ROTULE	KUGELBOLZEN	BALL PIN	ROTULA
C2605		5102363	4	SNODO	ARTICULATION	GELENK	ARTICULATION	ARTICULACION
		5105321	1	BOCCOLA	DOUILLE	BUECHSE	BUSH	CASQUILLO
		5107808	2	GUARNIZIONE DI TENUTA	JOINT	DICHTUNG	GASKET	JUNTA
		5109310	2	DISCO	DISQUE	SCHEIBE	PLATE	DISCO
C2605		5109365	2	ALBERO COMPL.	ARBRE	WELLE	SHAFT	ARBOL
		5110098		SPESSORE DI REGISTRO +0,10	CALE D'EPAISSEUR	DISTANZSCHEIBE	SHIM	SUPLEMENTO
		5110099		SPESSORE DI REGISTRO +0,15	CALE D'EPAISSEUR	DISTANZSCHEIBE	SHIM	SUPLEMENTO
		5110100		SPESSORE DI REGISTRO +0,20	CALE D'EPAISSEUR	DISTANZSCHEIBE	SHIM	SUPLEMENTO
		5110101		SPESSORE DI REGISTRO +0,25	CALE D'EPAISSEUR	DISTANZSCHEIBE	SHIM	SUPLEMENTO
		5110102		SPESSORE DI REGISTRO +0,30	CALE D'EPAISSEUR	DISTANZSCHEIBE	SHIM	SUPLEMENTO
C2605		5111312	2	ROSETTA DI SICUREZZA	RONDELLE FREIN	SICHERUNGSRING	LOCKWASHER	ARANDELA DE FRENO
C2605		5111313	2	GHIERA FILETTATA	ECROU	GEWINDERING	THREADED RING	TUERCA
C2519		5111537	1	FUSO A SNODO D	FUSEE	ACHSSCHENKEL	STEERING KNUCKLE	MANGUETA
D2519		5116240	1	FUSO A SNODO S	FUSEE	ACHSSCHENKEL	STEERING KNUCKLE	MANGUETA
C2714								
D2519		5116241	1	FUSO A SNODO D	FUSEE	ACHSSCHENKEL	STEERING KNUCKLE	MANGUETA
D2560		5118651	2	ROSETTA DENTATA	RONDELLE	SCHEIBE	WASHER	ARANDELA
C2605								
D2605		5119660	4	SNODO	ARTICULATION	GELENK	ARTICULATION	ARTICULACION
D2605		5120531	4	PERNO DEL GIUNTO SFE- RICO	ROTULE	KUGELBOLZEN	BALL PIN	ROTULA
D2605		5120532	4	INGRASSATORE	GRAISSEUR	SCHMIERNIPPEL	FITTING	ENGRASADOR
D2605		5120650	2	ALBERO COMPL.	ARBRE	WELLE	SHAFT	ARBOL
D2605		5120691	2	ROSETTA	RONDELLE	SCHEIBE	WASHER	ARANDELA
D2605		5120692	2	GHIERA	VIROLE	GEWINDERING	PLUG	VIROLA
D2605		5120693	2	ANELLO	BAGUE	RING	RING	ANILLO
D2605		5121650	2	ALBERO COMPL.	ARBRE	WELLE	SHAFT	ARBOL
D2714		5125465	1	FUSO A SNODO S	FUSEE	ACHSSCHENKEL	STEERING KNUCKLE	MANGUETA
C2605		11903171	4	VITE	VIS	SCHRAUBE	SCREW	TORNILLO
	14254531	14254530	24	VITE	VIS	SCHRAUBE	SCREW	TORNILLO
	14274531	14274530	12	VITE	VIS	SCHRAUBE	SCREW	TORNILLO

MODIF	ANT. MODIF	N. ORDIN.	Q.	DENOMINAZIONE	DESIGNATION	BENENNUNG	DESCRIPTION	DENOMINACIONES
		24903490	2	CUSCINETTO	COUSSINET	LAGERSCHALE	BEARING	COJINETE
		24903500	2	CUSCINETTO	COUSSINET	LAGERSCHALE	BEARING	COJINETE



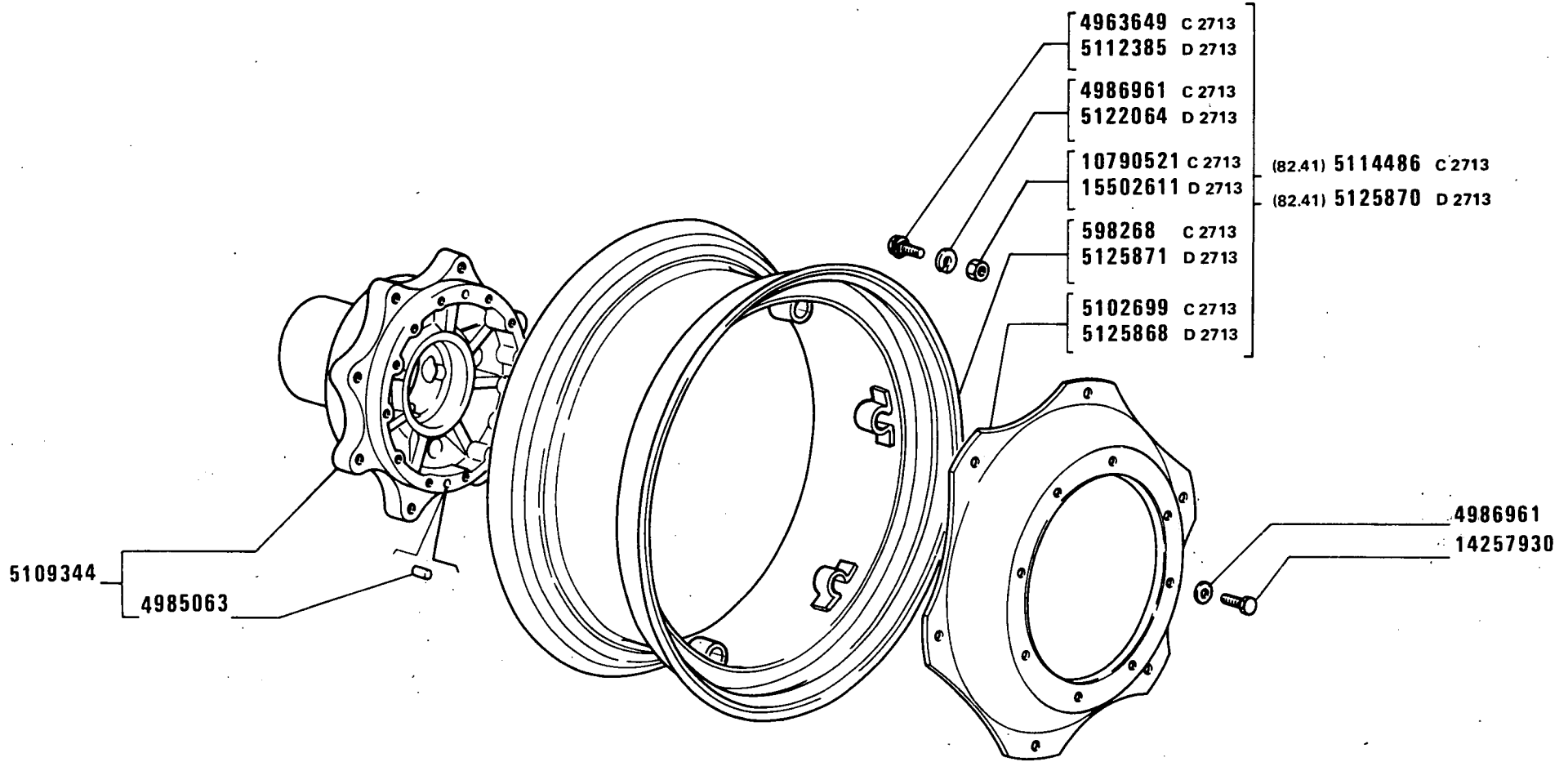
1580-1580 DT
01

RUOTE ANTERIORI
Front Wheels
Ruedas anteriores

2
D3.16

Roues AV
Vorderräder

MODIF	ANT. MODIF	N. ORDIN.	Q.	DENOMINAZIONE	DESIGNATION	BENENNUNG	DESCRIPTION	DENOMINACIONES
		4958905	2	COPERCHIO	COUVERCLE	DECKEL	COVER	TAPA
		5102500	2	MOZZO	MOYEU	NABE	HUB	BUJE
		5102520	2	RUOTA (W8-16)	ROUE	RAD	WHEEL	RUEDA
		11408521	12	VITE	VIS	SCHRAUBE	SCREW	TORNILLO
		44011091	12	ROSETTA	RONDELLE	SCHEIBE	WASHER	ARANDELA



64416

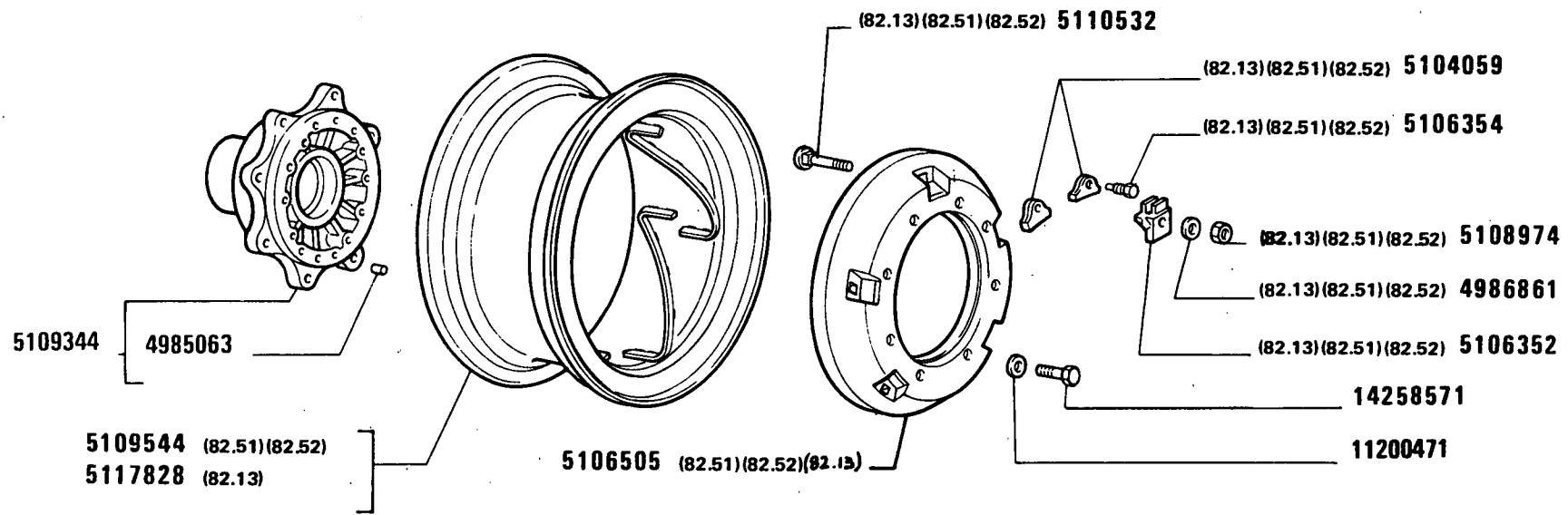
1580-1580 DT
02

Roues AV
Vorderräder

RUOTE ANTERIORI

Front Wheels
Ruedas anteriores

MODIF	ANT.MODIF	N.ORDIN.	Q.	DENOMINAZIONE	DESIGNATION	BENENNUNG	DESCRIPTION	DENOMINACIONES
C2713		598268	2	CERCHIONE W 12-28	JANTE	FELGE	RIM	LLANTA
C2713		4963649	12	VITE	VIS	SCHRAUBE	SCREW	TORNILLO
		4985063	2	GRANO	ERGOT	PASSTIFT	DOWEL	PITON
C2713		4986961	12	ROSETTA	RONDELLE	SCHEIBE	WASHER	ARANDELA
C2713		5102699	2	DISCO	DISQUE	SCHEIBE	PLATE	DISCO
		5109344	2	MOZZO COMPL.	MOYEU	NABE	HUB	BUJE
D2713		5112385	12	VITE	VIS	SCHRAUBE	SCREW	TORNILLO
C2713		5114486	2	CERCHIONE W 12-28 COMPL.(82.41)	JANTE	FELGE	RIM	LLANTA
D2713		5122064	12	ROSETTA	RONDELLE	SCHEIBE	WASHER	ARANDELA
D2713		5125868	2	DISCO	DISQUE	SCHEIBE	PLATE	DISCO
D2713		5125870	2	CERCHIONE COMPL.W 12-28(82.41)	JANTE	FELGE	RIM	LLANTA
D2713		5125871	2	CERCHIONE W 12-28	JANTE	FELGE	RIM	LLANTA
C2713		10790521	12	DADO	ECROU	MUTTER	NUT	TUERCA
		14257930	16	VITE	VIS	SCHRAUBE	SCREW	TORNILLO
D2713		15502611	12	DADO	ECROU	MUTTER	NUT	TUERCA



1580-1580 DT
02

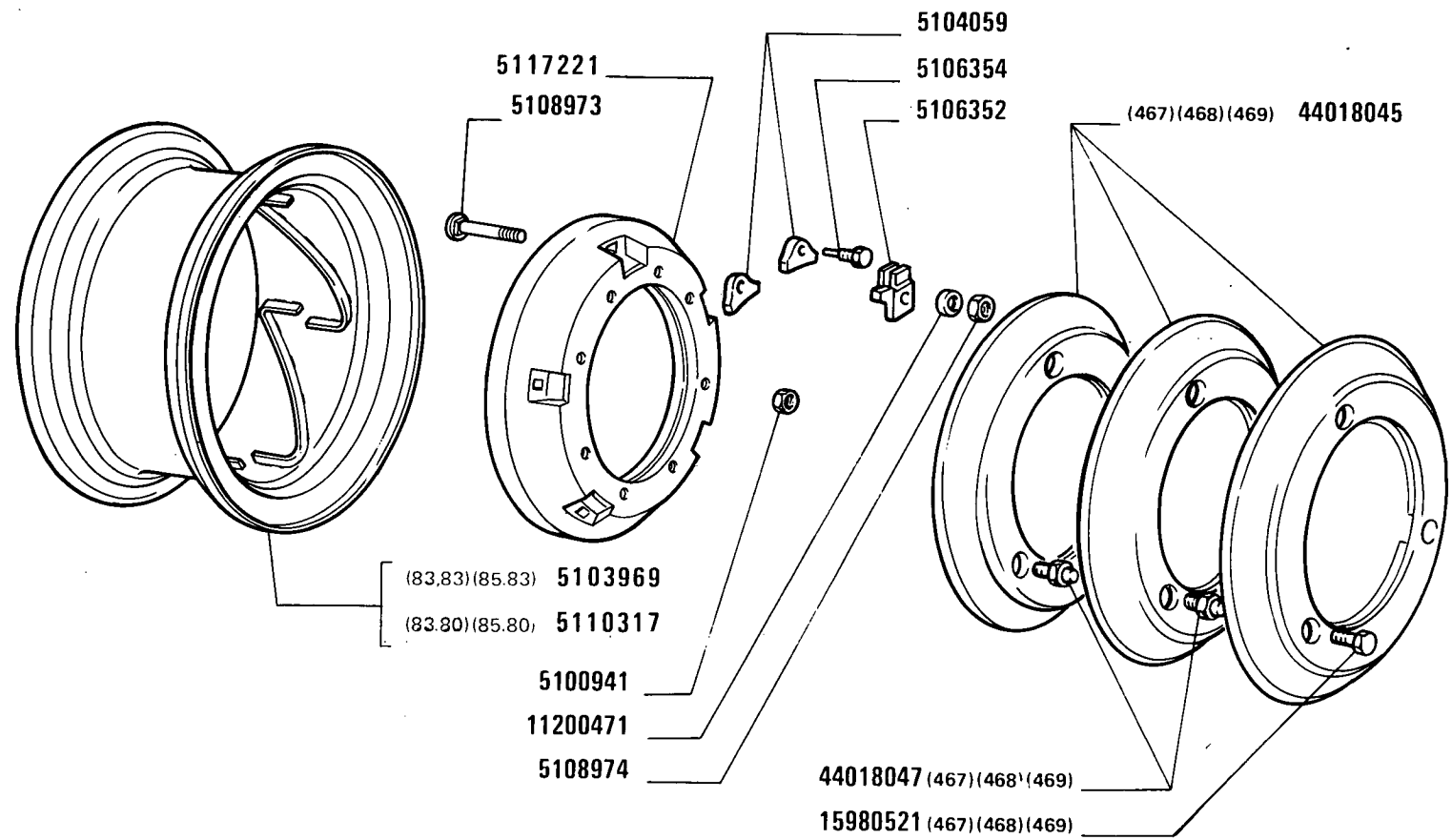
Roues AV
Vorderräder

RUOTE ANTERIORI

Front Wheels
Ruedas anteriores

2. **D3.16 / 2**

MODIF	ANT. MODIF	N. ORDIN.	Q.	DENOMINAZIONE	DESIGNATION	BENENNUNG	DESCRIPTION	DENOMINACIONES
		4985063	2	GRANO	ERGOT	PASSTIFT	DOWEL	PITON
		4986961	16	ROSETTA (82.51)(82.52)(82.13)	RONDELLE	SCHEIBE	WASHER	ARANDELA
		5104059	4	TASSELLO (82.51)(82.52)(82.13)	TAMPON	BEILAGE	PAD	TACO
		5106352	10	TASSELLO (82.51)(82.52)(82.13)	TAMPON	BEILAGE	PAD	TACO
		5106354	4	VITE (82.51)(82.52)(82.13)	VIS	SCHRAUBE	SCREW	TORNILLO
		5106505	2	DISCO (82.51)(82.52)(82.13)	ECROU	MUTTER	NUT	TUERCA
		5108974	10	DADO (82.51)(82.52)(82.13)	ECROU	MUTTER	NUT	TUERCA
		5109344	2	MOZZO	MOYEU	NABE	HUB	BUJE
		5109544	2	CERCHIONE (82.51)(82.52)(82.13)	JANTE	FELGE	RIM	LLANTA
		5110532	10	VITE (82.51)(82.52) W 13-28	VIS	SCHRAUBE	SCREW	TORNILLO
		5117828	2	CERCHIONE (82.13) W 15L-28	JANTE	FELGE	RIM	LLANTA
		11200471	10	ROSETTA DI SICUREZZA	RONDELLE FREIN	SICHERUNGSRING	LOCKWASHER	ARANDELA DE FRENO
14228431		14258571	16	VITE	VIS	SCHRAUBE	SCREW	TORNILLO



1580-1580 DT

01 02

Roues AR
Hinterräder

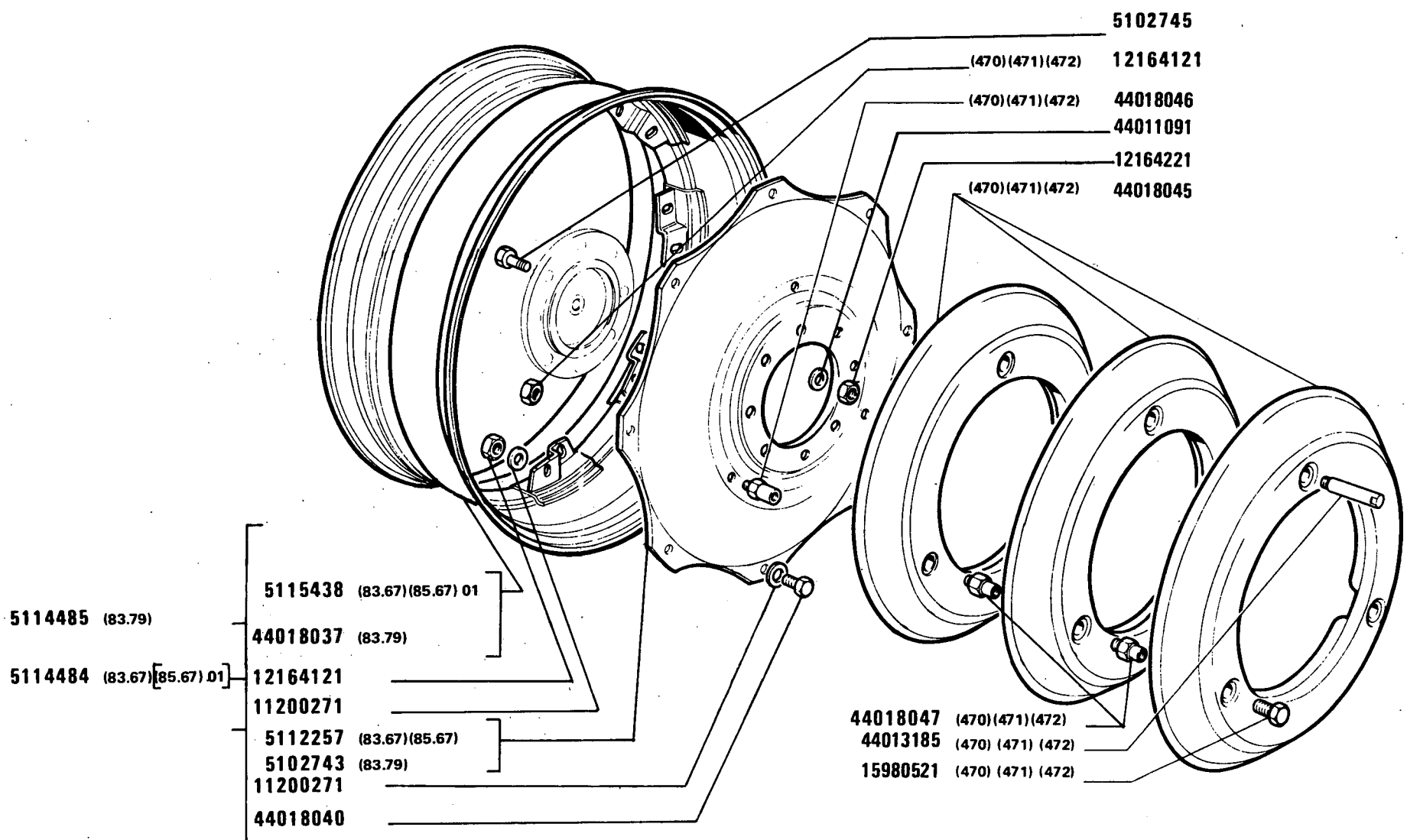
RUOTE POSTERIORI

Rear Wheels
Ruedas posteriores

1

D3.22

MODIF	ANT.MODIF	N.ORDIN.	Q.	DENOMINAZIONE	DESIGNATION	BENENNUNG	DESCRIPTION	DENOMINACIONES
		5100941	16	DADO	ECROU	MUTTER	NUT	TUERCA
		5103969	2	CERCHIONE RAIL W16L-38(85.83) (83.83)	JANTE	FELGE	RIM	LLANTA
		5104059	8	TASSELLO	TAMPON	BEILAGE	PAD	TACO
		5106352	16	TASSELLO	TAMPON	BEILAGE	PAD	TACO
		5106354	8	VITE	VIS	SCHRAUBE	SCREW	TORNILLO
		5108973	16	VITE	VIS	SCHRAUBE	SCREW	TORNILLO
		5108974	16	DADO	ECROU	MUTTER	NUT	TUERCA
		5110317	2	CERCHIONE RAIL W18L-38(83.80) (85.80)	JANTE	FELGE	RIM	LLANTA
5103956		5117221	2	DISCO	DISQUE	SCHEIBE	PLATE	DISCO
		11200471	16	ROSETTA DI SICUREZZA	RONDELLE FREIN	SICHERUNGSRING	LOCKWASHER	ARANDELA DE FRENO
		15980521	6	VITE (467)(468)(469)	VIS	SCHRAUBE	SCREW	TORNILLO
		44018045	2	ZAVORRA (467)	LEST	ZUSATZGEWICHT	BALLAST	LASTRE
		44018045	4	ZAVORRA (468)	LEST	ZUSATZGEWICHT	BALLAST	LASTRE
		44018045	6	ZAVORRA (469)	LEST	ZUSATZGEWICHT	BALLAST	LASTRE
		44018047	6	VITE (467)	VIS	SCHRAUBE	SCREW	TORNILLO
		44018047	12	VITE (468)	VIS	SCHRAUBE	SCREW	TORNILLO
		44018047	18	VITE (469)	VIS	SCHRAUBE	SCREW	TORNILLO



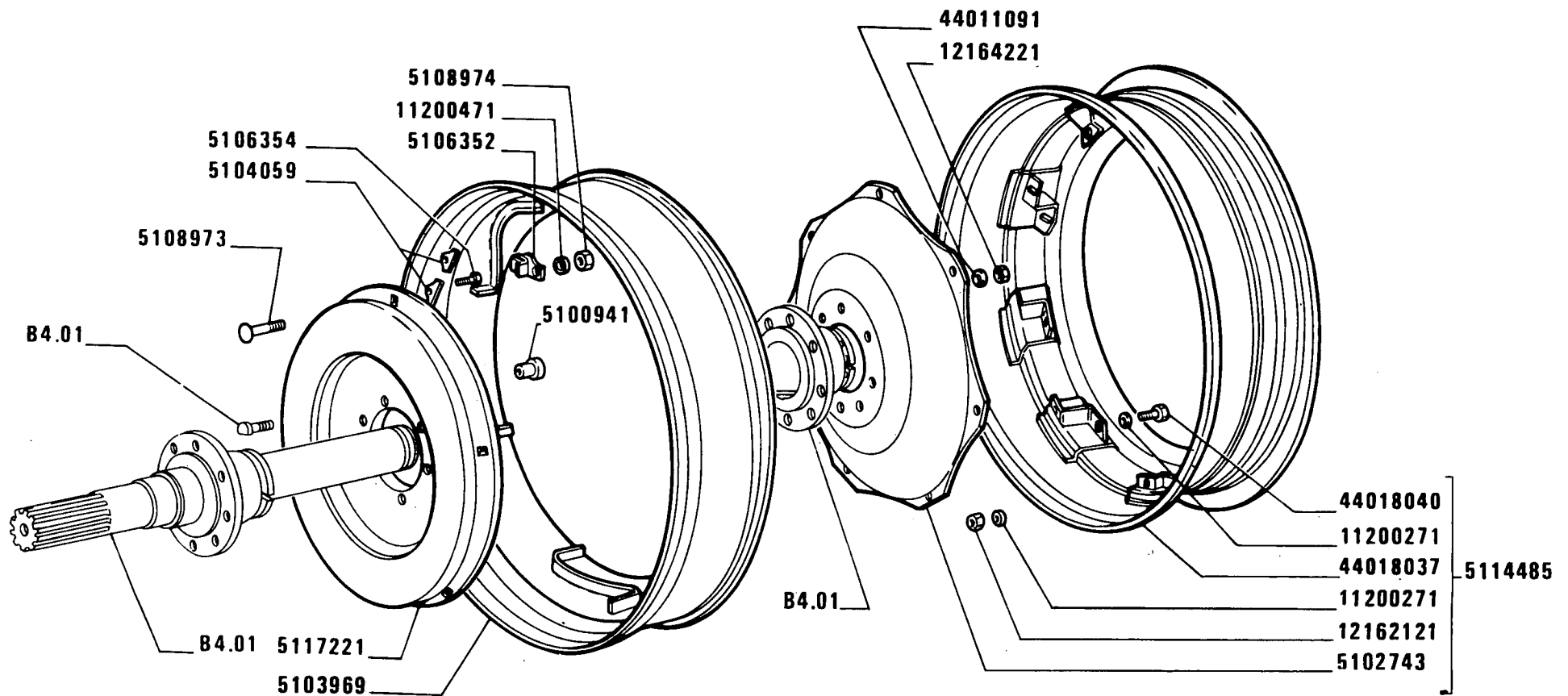
1580-1580 DT
01 02

Roues AR
Hinterräder

RUOTE POSTERIORI

Rear Wheels
Ruedas posteriores

MODIF	ANT.MODIF	N. ORDIN.	Q.	DENOMINAZIONE	DESIGNATION	BENENNUNG	DESCRIPTION	DENOMINACIONES
		5102743	2	DISCO (83.79)	DISQUE	SCHEIBE	PLATE	DISCO
		5102745	8	VITE	VIS	SCHRAUBE	SCREW	TORNILLO
		5112257	2	DISCO (83.67)-(85.67)(01)	DISQUE	SCHEIBE	PLATE	DISCO
		5114484	2	CERCHIONE COMPL. (83.67)-(85.67) (01) DW20-34	JANTE	FELGE	RIM	LLANTA
		5114485	2	CERCHIONE COMPL. (83.79)DW13-38	JANTE	FELGE	RIM	LLANTA
		5115438	2	CERCHIONE DW20-34(83.67)-(85.67) (01)	JANTE	FELGE	RIM	LLANTA
		11200271	16	ROSETTA	RONDELLE	SCHEIBE	WASHER	ARANDELA
12164111		12164121	6	DADO (470)(471)(472)	ECROU	MUTTER	NUT	TUERCA
		12164121	8	DADO	ECROU	MUTTER	NUT	TUERCA
		12164221	16	DADO	ECROU	MUTTER	NUT	TUERCA
12164111		12164721	6	DADO (470)(471)(472)	ECROU	MUTTER	NUT	TUERCA
		15980521	6	VITE (470)(471)(472)	VIS	SCHRAUBE	SCREW	TORNILLO
		44011091	16	ROSETTA	RONDELLE	SCHEIBE	WASHER	ARANDELA
		44013185	2	BISCOTTINO (470)(471)(472)	JUMELLE	LASCHE	SHACKLE	BIELA
		44018037	2	CERCHIONE DW 16-38 (83.79)	JANTE	FELGE	RIM	LLANTA
		44018040	8	VITE	VIS	SCHRAUBE	SCREW	TORNILLO
		44018045	6	ZAVORRA KG.65 (472)	LEST	ZUSATZGEWICHT	BALLAST	LASTRE
		44018045	2	ZAVORRA KG.65 (470)	LEST	ZUSATZGEWICHT	BALLAST	LASTRE
		44018045	4	ZAVORRA KG.65 (471)	LEST	ZUSATZGEWICHT	BALLAST	LASTRE
		44018046	6	PERNO (470)(471)(472)	AXE	BOLZEN	PIN	EJE
		44018047	6	VITE (471)(472)	VIS	SCHRAUBE	SCREW	TORNILLO



(431)

1580-1580 DT

01 02

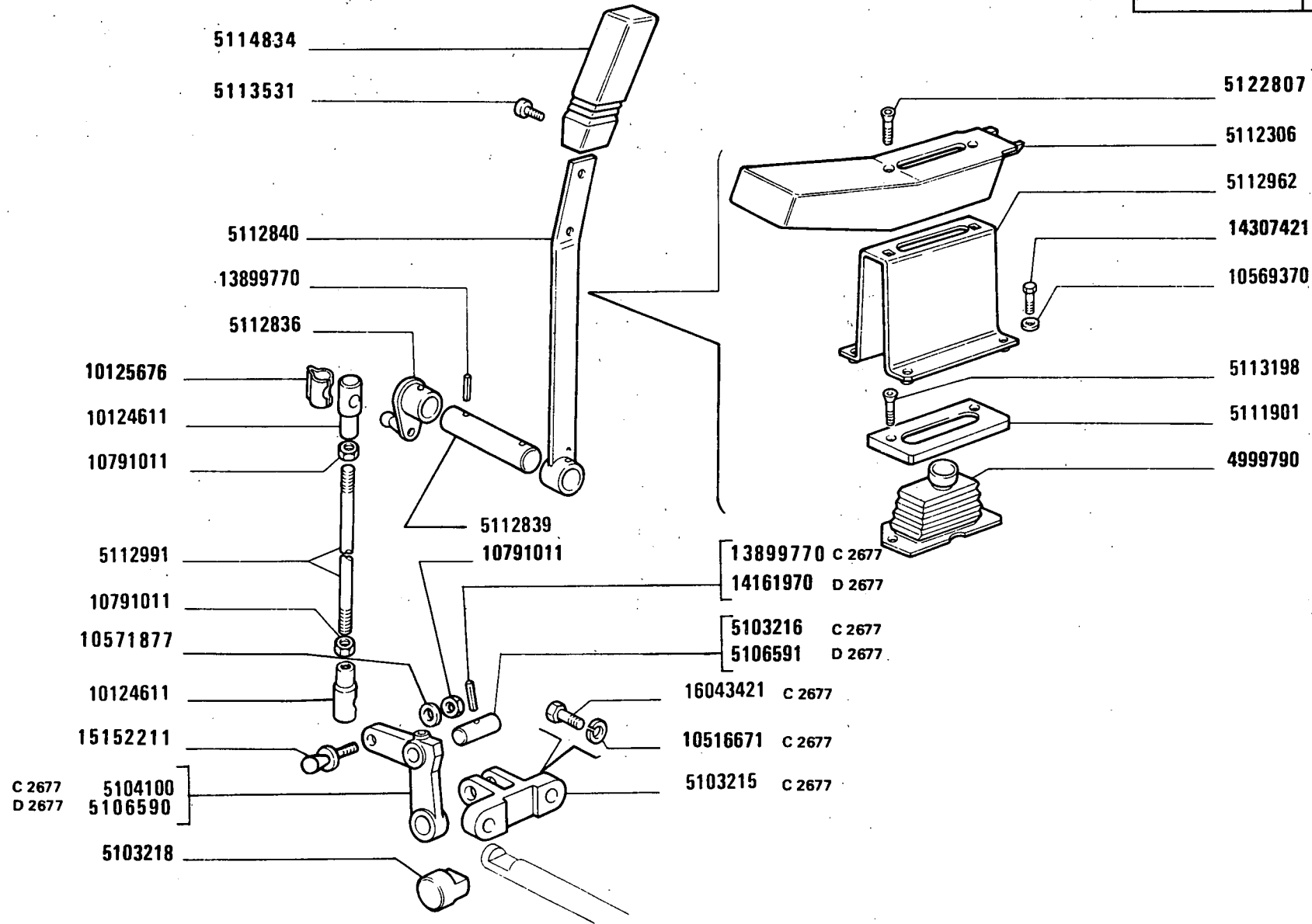
RUOTE POSTERIORI

*Roues AR
Hinterräder*

*Rear wheels
Ruedas posteriores*

D3.22/2

MODIF	ANT.MODIF	N. ORDIN.	Q.	DENOMINAZIONE	DESIGNATION	BENENNUNG	DESCRIPTION	DENOMINACIONES
		5100941	16	DADO	ECROU	MUTTER	NUT	TUERCA
		5102743	2	DISCO	DISQUE	SCHEIBE	PLATE	DISCO
		5103969	2	CERCHIONE RAIL W 16L-38	JANTE	FELGE	RIM	LLANTA
		5104059	8	TASSELLO	TAMPON	BEILAGE	PAD	TACO
		5106352	16	TASSELLO	TAMPON	BEILAGE	PAD	TACO
		5106354	8	PERNO	AXE	BOLZEN	PIN	EJE
		5108973	16	VITE	VIS	SCHRAUBE	SCREW	TORNILLO
		5108974	16	DADO	ECROU	MUTTER	NUT	TUERCA
		5114485	2	CERCHIONE COMPL. DW16-38	JANTE	FELGE	RIM	LLANTA
		5117221	2	DISCO	DISQUE	SCHEIBE	PLATE	DISCO
		11200271	32	ROSETTA	RONDELLE	SCHEIBE	WASHER	ARANDELA
		11200471	16	ROSETTA	RONDELLE	SCHEIBE	WASHER	ARANDELA
12164111		12164121	16	DADO	ECROU	MUTTER	NUT	TUERCA
		12164221	16	DADO	ECROU	MUTTER	NUT	TUERCA
		44011091	16	ROSETTA	RONDELLE	SCHEIBE	WASHER	ARANDELA
		44018037	2	CERCHIONE DW (16-38)	JANTE	FELGE	RIM	LLANTA
		44018040	16	VITE	VIS	SCHRAUBE	SCREW	TORNILLO



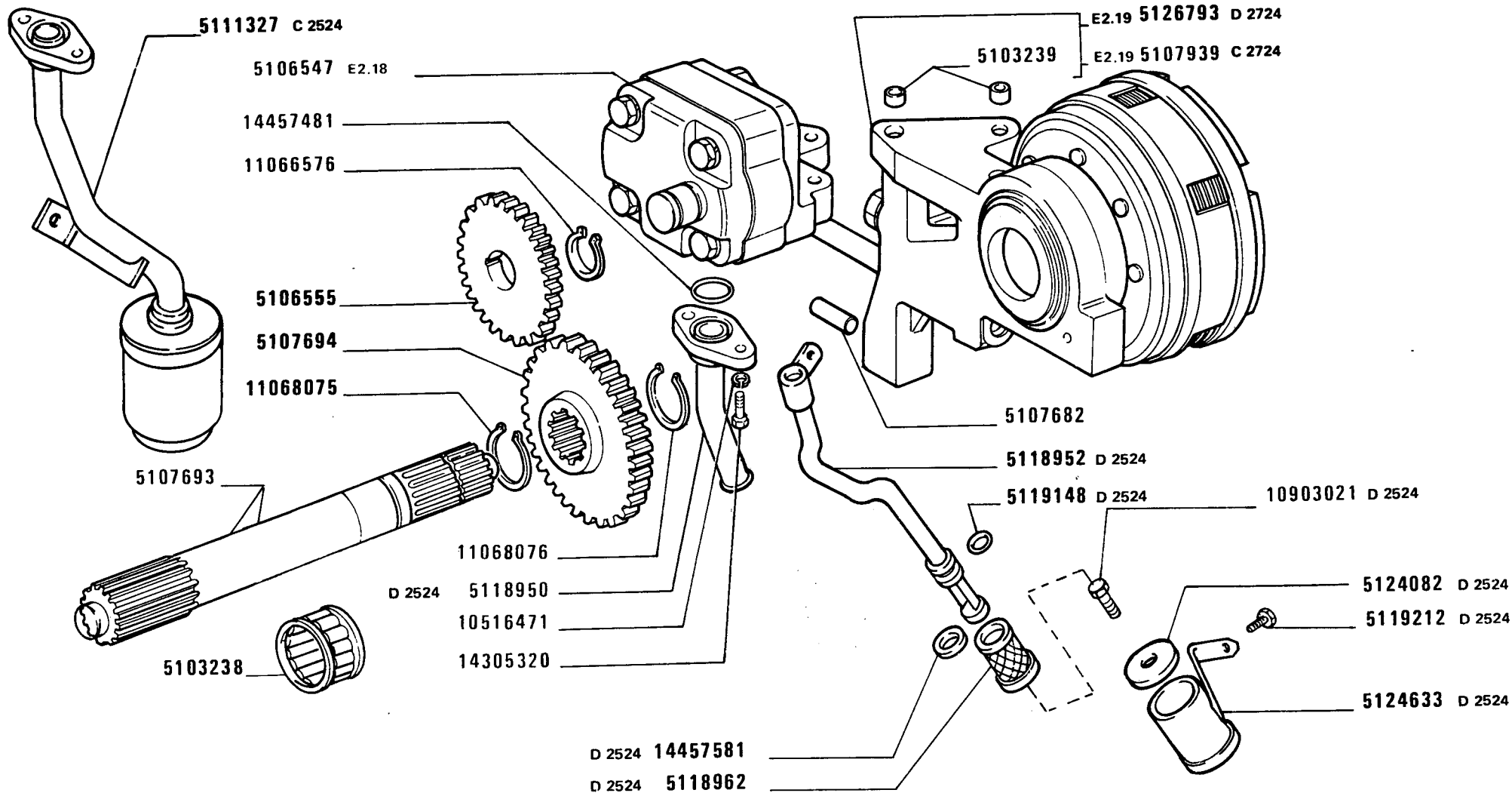
1580-1580 DT
01 02

COMANDO PRESA DI FORZA E PULEGGIA
Commande de prise de force et de poulie
Antrieb der Zapfwelle und Riemenscheibe

PTO and Belt Pulley Control
Mando de toma de fuerza y polea

E2.15

MODIF	ANT. MODIF	N. ORDIN.	Q.	DENOMINAZIONE	DESIGNATION	BENENNUNG	DESCRIPTION	DENOMINACIONES
	5109093	4999790	1	CUFFIA	CAPUCHON	MANSCHETTE	BOOT	CAPUCHON
C2677		5103215	1	SUPPORTO	SUPPORT	LAGER	SUPPORT	SOPORTE
C2677		5103216	1	PERNO	AXE	BOLZEN	PIN	EJE
		5103218	1	PATTINO	PATIN	GLEITSTEIN	PAD	PATIN
		5103238	1	CUSCINETTO	COUSSINET	LAGERSCHALE	BEARING	COJINETE
		5103239	1	GRANO	ERGOT	PASSTIFT	DOWEL	PITON
C2677		5104100	1	LEVA	LEVIER	HEBEL	LEVER	PALANCA
		5106547	1	POMPA OLIO	POMPE A HUILE	OELPUMPE	OIL PUMP	BOMBA DE ACEITE
		5106555	1	INGRANAGGIO	PIGNON	ZAHNRAD	GEAR	PINON
C2677		5106590	1	LEVA	LEVIER	HEBEL	LEVER	PALANCA
C2677		5106591	1	PERNO	AXE	BOLZEN	PIN	EJE
		5107682	1	PERNO	AXE	BOLZEN	PIN	EJE
		5107693	1	ALBERO	ARBRE	WELLE	SHAFT	ARBOL
		5107694	1	INGRANAGGIO	PIGNON	ZAHNRAD	GEAR	PINON
C2724		5107939	1	FRIZIONE COMPL.	EMBRAYAGE	KUPPLUNG	CLUTCH	EMBRAGUE
C2524		5111327	1	FILTRO	FILTRE	FILTER	FILTER	FILTRO
		5111901	1	PIASTRA	PLAQUE	PLATTE	PLATE	PLACA
		5112306	2	COPERTURA	ENJOLIVEUR	ABDECKUNG	COVER	EMBELLECEDOR
		5112836	1	LEVA	LEVIER	HEBEL	LEVER	PALANCA
		5112839	1	PERNO	AXE	BOLZEN	PIN	EJE
		5112840	1	LEVA	LEVIER	HEBEL	LEVER	PALANCA
		5112962	1	SUPPORTO	SUPPORT	LAGER	SUPPORT	SOPORTE
		5112991	1	TIRANTE	TIRANT	STANGE	ROD	VARILLA
		5113198	1	VITE	VIS	SCHRAUBE	SCREW	TORNILLO
	5113104	5113531	1	VITE	VIS	SCHRAUBE	SCREW	TORNILLO
	5111930	5114834	1	POMELLO	BOUTON	KNEBELGRIFF	KNOB	BOTON
D2524		5118950	1	TUBO INTERMEDIO	TUYAU	ROHR	PIPE	TUBO
D2524		5118952	1	TUBO TERMINALE	TUYAU	ROHR	PIPE	TUBO
D2524		5118962	1	FILTRO	FILTRE	FILTER	FILTER	FILTRO
D2524		5119148	1	GUARNIZIONE	GARNITURE	UNTERLAGE	LINING	FORRO
D2524		5119212	1	VITE	VIS	SCHRAUBE	SCREW	TORNILLO
	5113101	5122807	2	VITE	VIS	SCHRAUBE	SCREW	TORNILLO
D2524	5118966	5124082	1	COPERCHIO COMPL.	COUVERCLE	DECKEL	COVER	TAPA
D2524	5119039	5124633	1	PROTEZIONE COMPL.	PROTECTION	ABDECKUNG	SHIELD	DEFENSA
D2724		5126793	1	FRIZIONE COMPL.	EMBRAYAGE	KUPPLUNG	CLUTCH	EMBRAGUE
		10124611	2	GIUNTO	ACCOUPLMENT	KUPPLUNG	COUPLING	ARRASTRE
	11125676	10125676	1	MOLLETTA DI FISSAGGIO	AGRAFE	KLEMMSTUECK	CLIP	SUJETADOR
	10516470	10516471	2	ROSETTA	RONDELLE	SCHEIBE	WASHER	ARANDELA
C2677	10516670	10516671	2	ROSETTA	RONDELLE	SCHEIBE	WASHER	ARANDELA
		10569370	4	ROSETTA DI SICUREZZA	RONDELLE FREIN	SICHERUNGSRING	LOCKWASHER	ARANDELA DE FRENO



1580-1580 DT

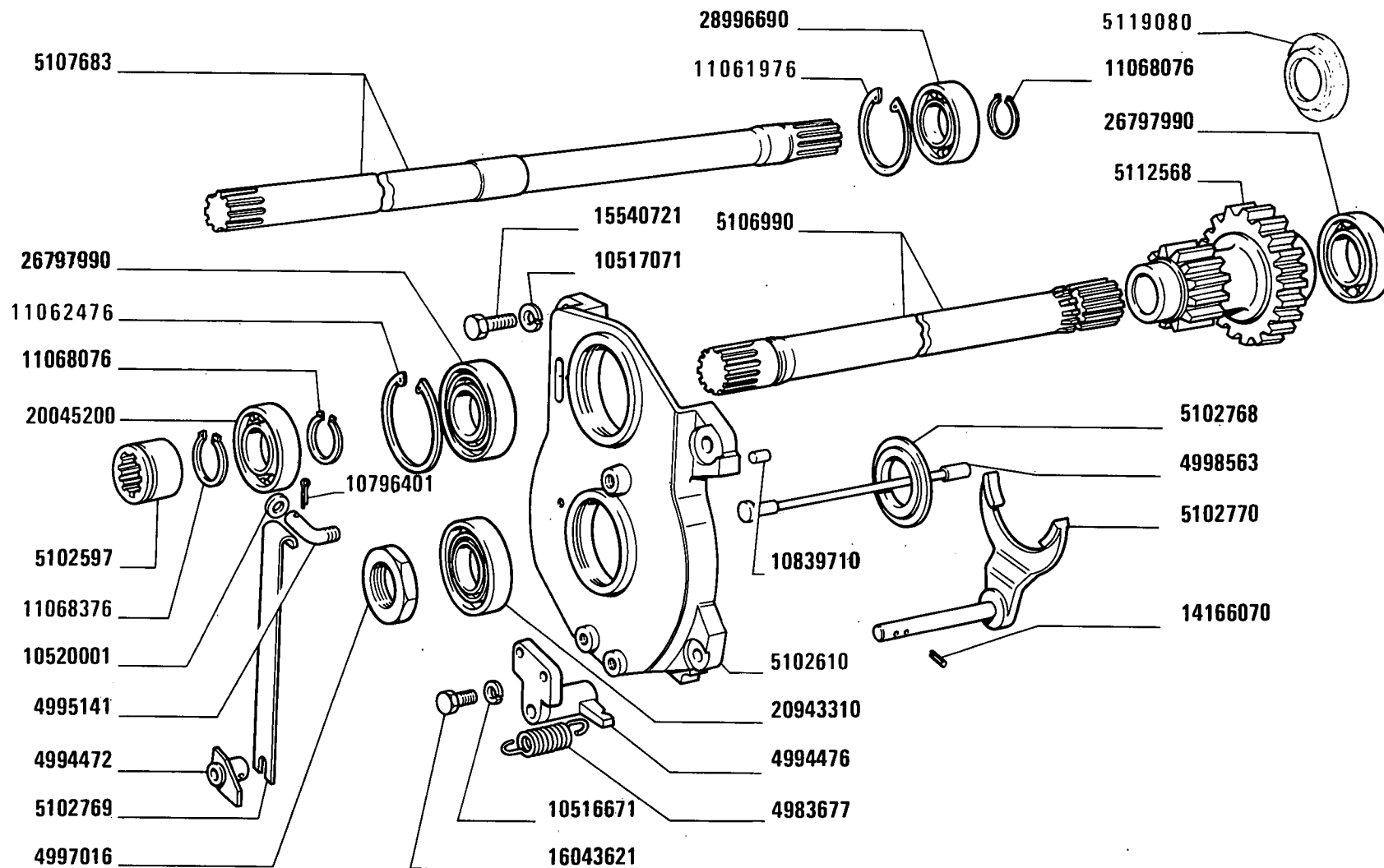
01 02

COMANDO PRESA DI FORZA

Commande de prise de force
Antrieb der Zapfwelle

Pto control
Mando de toma de fuerza

MODIF	ANT.MODIF	N.ORDIN.	Q.	DENOMINAZIONE	DESIGNATION	BENENNUNG	DESCRIPTION	DENOMINACIONES
	10516871	10571877	1	ROSETTA DI SICUREZZA	RONDELLE FREIN	SICHERUNGSRING	LOCKWASHER	ARANDELA DE FRENO
		10791011	2	DADO	ECROU	MUTTER	NUT	TUERCA
D2524		10903021	1	VITE	VIS	SCHRAUBE	SCREW	TORNILLO
		11066576	2	ANELLO DI GOMMA	BAGUE CAOUTCHOUC	GUMMIRING	RUBBER RING	GUARNICION DE CAUCHO
		11068075	2	ANELLO	BAGUE	RING	RING	ANILLO
C2677		13899770	1	PERNO	AXE	BOLZEN	PIN	EJE
D2667		14161970	1	SPINA	GOUPILLE	STIFT	PIN	PASADOR
		14305320	2	VITE	VIS	SCHRAUBE	SCREW	TORNILLO
	14307420	14307421	4	VITE	VIS	SCHRAUBE	SCREW	TORNILLO
D2524		14457581	1	GUARNIZIONE DI TENUTA	JOINT	DICHTUNG	GASKET	JUNTA
		15152211	1	PERNO	AXE	BOLZEN	PIN	EJE
C2677		16043421	2	VITE	VIS	SCHRAUBE	SCREW	TORNILLO



1580-1580 DT

01 02

Prise de force
Zapfwelle

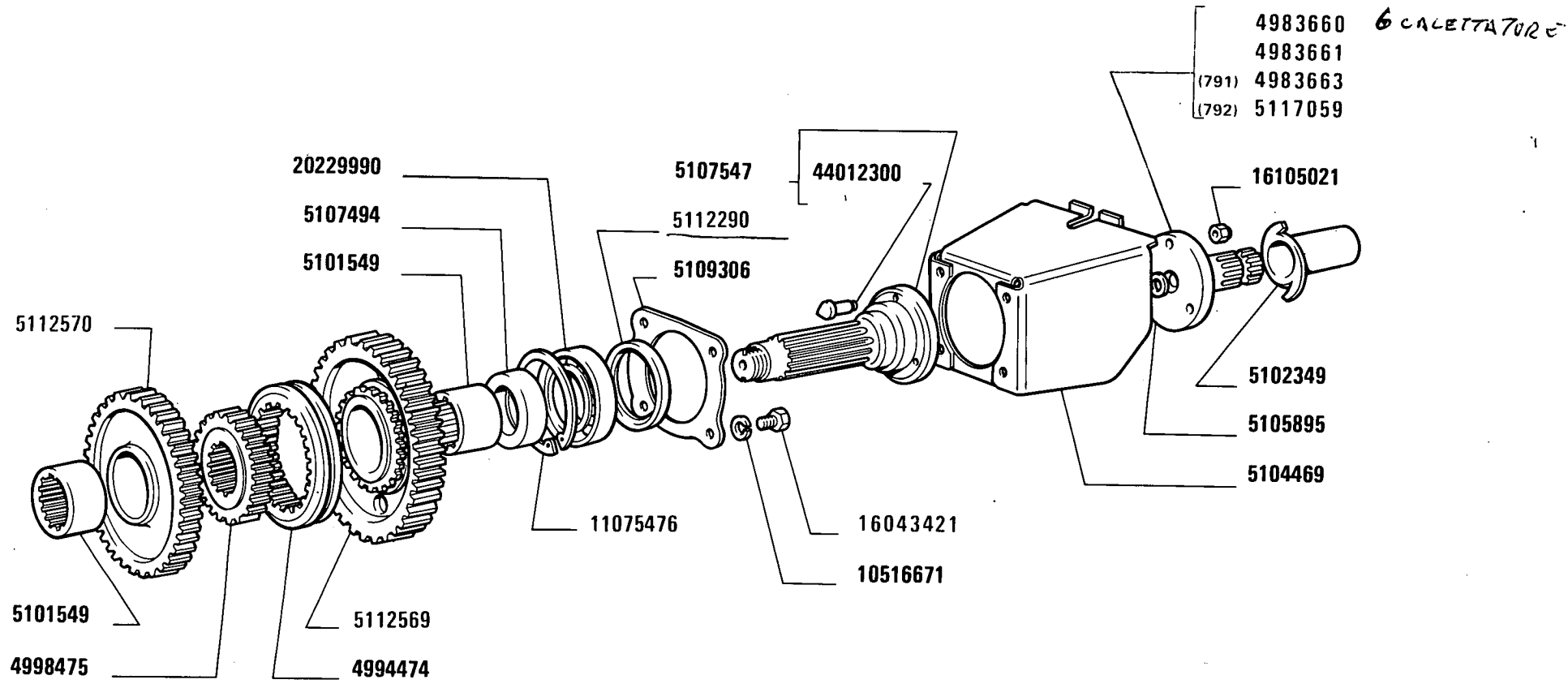
PRESA DI FORZA

Power Take-off
Toma de fuerza

E2.16

MODIF	ANT. MODIF	N. ORDIN.	Q.	DENOMINAZIONE	DESIGNATION	BENENNUNG	DESCRIPTION	DENOMINAZIONES	
		6	4983660	1	ALBERO DI TRASMISSIONE	ARBRE DE TRANSMISSION	UEBERTRAGUNGSWELLE	PROPELLER SHAFT	ARBOL DE TRANSMISSION
			4983661	1	ALBERO DI TRASMISSIONE	ARBRE DE TRANSMISSION	UEBERTRAGUNGSWELLE	PROPELLER SHAFT	ARBOL DE TRANSMISSION
			4983663	1	ALBERO DI TRASMISSIONE (791)	ARBRE DE TRANSMISSION	UEBERTRAGUNGSWELLE	PROPELLER SHAFT	ARBOL DE TRANSMISSION
			4983677	1	MOLLA	RESSORT	FEDER	SPRING	RESORTE
			4994472	1	SUPPORTO	SUPPORT	LAGER	SUPPORT	SOPORTE
			4994474	1	MANICOTTO	MANCHON	MUFFE	SLEEVE	MANGA
			4994476	1	GUIDA DI SCORRIMENTO	COULISSE	LAUFSCHIENE	SLIDE GUIDE	GUIA DESLIZANTE
			4995141	1	SUPPORTO	SUPPORT	LAGER	SUPPORT	SOPORTE
			4997016	1	GHIERA	VIROLE	GEWINDERING	PLUG	VIROLA
			4998475	1	PERNO	AXE	BOLZEN	PIN	EJE
			4998563	1	PERNO	AXE	BOLZEN	PIN	EJE
			5101549	2	BOCCOLA	DOUILLE	BUECHSE	BUSH	CASQUILLO
			5102349	1	ASTUCCIO	ETUI	HUELSE	CASE	ESTUCHE
			5102597	1	MANICOTTO DI REGOLAZIONE	MANCHON DE REGLAGE	SPANNSCHLOSS	ADJUSTMENT SLEEVE	TUERCA DE REGLAJE
5102622			5102610	1	SUPPORTO	SUPPORT	LAGER	SUPPORT	SOPORTE
			5102768	1	RALLA	CRAPAUDINE	DRUCKSCHEIBE	THRUST PLATE	CHUMACERA
			5102769	1	MOLLA	RESSORT	FEDER	SPRING	RESORTE
			5102770	1	FORCELLA	FOURCHE	GABEL	FORK	HORQUILLA
			5104469	1	PROTEZIONE	PROTECTION	ABDECKUNG	SHIELD	DEFENSA
			5105895	1	GUARNIZIONE DI TENUTA	JOINT	DICHTUNG	GASKET	JUNTA
			5106990	1	ALBERO	ARBRE	WELLE	SHAFT	ARBOL
			5107494	1	RALLA	CRAPAUDINE	DRUCKSCHEIBE	THRUST PLATE	CHUMACERA
			5107547	1	ALBERO COMPL.	ARBRE	WELLE	SHAFT	ARBOL
			5107683	1	ALBERO	ARBRE	WELLE	SHAFT	ARBOL
			5109306	1	RIPARO	PROTECTION	ABDECKUNG	PROTECTION	DEFENSA
			5112290	1	GUARNIZIONE DI TENUTA	JOINT	DICHTUNG	GASKET	JUNTA
			5112568	1	INGRANAGGIO	PIGNON	ZAHNRAD	GEAR	PINON
			5112569	1	INGRANAGGIO	PIGNON	ZAHNRAD	GEAR	PINON
			5112570	1	INGRANAGGIO	PIGNON	ZAHNRAD	GEAR	PINON
			5117059	1	ALBERO DI TRASMISSIONE (20-SCANALATURE) (1" 3/4)(792)	ARBRE DE TRANSMISSION	UEBERTRAGUNGSWELLE	PROPELLER SHAFT	ARBOL DE TRANSMISSION
			5119080	1	DISCO	DISQUE	SCHEIBE	PLATE	DISCO
			10516671	2	ROSETTA	RONDELLE	SCHEIBE	WASHER	ARANDELA

→ ~~5112290~~



1580-1580 DT

01 02

Prise de force
Zapfwelle

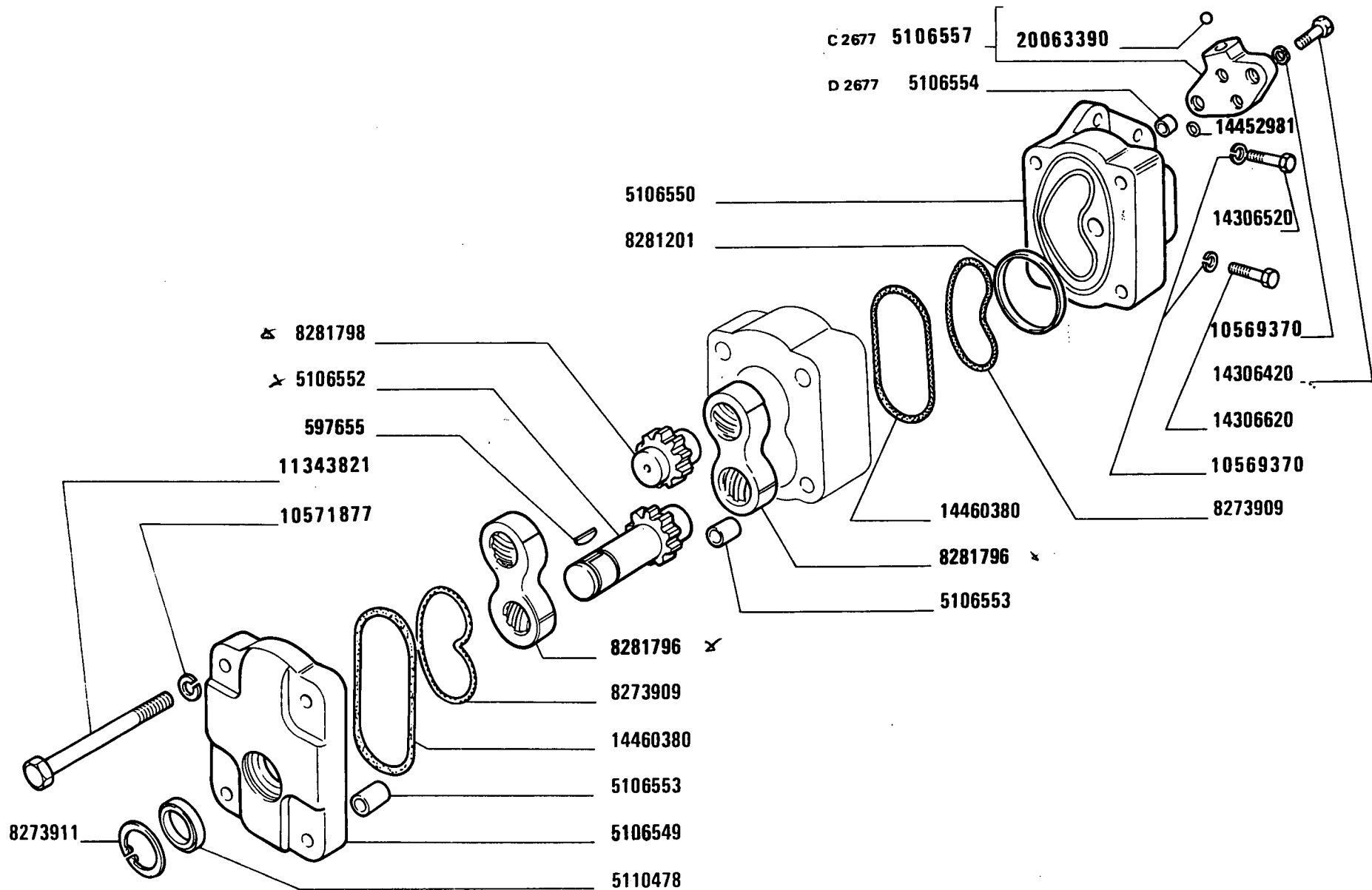
PRESA DI FORZA

Power Take-off
Toma de fuerza

E2.16

2

MODIF	ANT.MODIF	N.ORDIN.	Q.	DENOMINAZIONE	DESIGNATION	BENENNUNG	DESCRIPTION	DENOMINACIONES
		10517071	4	ROSETTA	RONDELLE	SCHEIBE	WASHER	ARANDELA
		10520001	1	ANELLO	BAGUE	RING	RING	ANILLO
		10796401	1	COPIGLIA	GOUPILLE FENDUE	SPLINT	SPLIT PIN	PASADOR ABIERTO
		10839710	2	GRANO	ERGOT	PASSTIFT	DOWEL	PITON
11061975		11061976	1	ANELLO DI SICUREZZA	ARRETOIR	SICHERUNGSRING	LOCKRING	ANILLO DE FRENO
11062475		11062476	1	ANELLO DI SICUREZZA	ARRETOIR	SICHERUNGSRING	LOCKRING	ANILLO DE FRENO
		11068076	1	ANELLO	BAGUE	RING	RING	ANILLO
11068375		11068376	2	ANELLO	BAGUE	RING	RING	ANILLO
		11075476	1	ANELLO	BAGUE	RING	RING	ANILLO
		14166070	2	SPINA	GOUPILLE	STIFT	PIN	PASADOR
		15540721	4	VITE	VIS	SCHRAUBE	SCREW	TORNILLO
		16043421	2	VITE	VIS	SCHRAUBE	SCREW	TORNILLO
		16105021	3	DADO	ECROU	MUTTER	NUT	TUERCA
		20045200	1	CUSCINETTO	COUSSINET	LAGERSCHALE	BEARING	COJINETE
		20229990	1	CUSCINETTO	COUSSINET	LAGERSCHALE	BEARING	COJINETE
		20943310	1	CUSCINETTO	COUSSINET	LAGERSCHALE	BEARING	COJINETE
		26797990	2	CUSCINETTO	COUSSINET	LAGERSCHALE	BEARING	COJINETE
		28996690	1	CUSCINETTO	COUSSINET	LAGERSCHALE	BEARING	COJINETE
		44012300	3	VITE	VIS	SCHRAUBE	SCREW	TORNILLO



D 2677

1580-1580 DT

01 02

Pompe
Pumpe

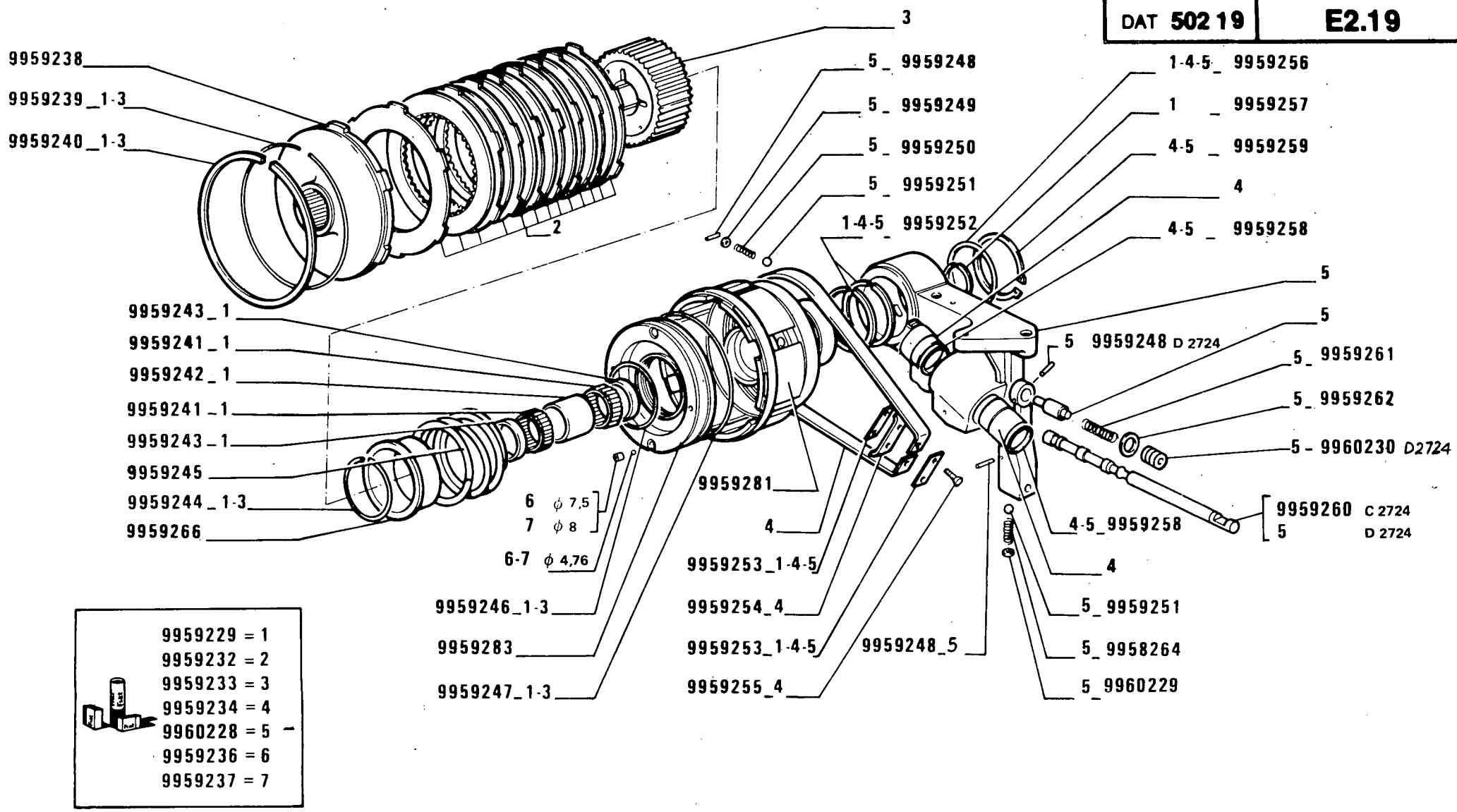
POMPA 5106547

Pump
Bomba

E2.18

MODIF	ANT. MODIF	N. ORDIN.	Q.	DENOMINAZIONE	DESIGNATION	BENENNUNG	DESCRIPTION	DENOMINACIONES
		597655	1	LINGUETTA	LINGUET	SCHEIBENFEDER	KEY	CHAVETA
		5106549	1	COPERCHIO	COUVERCLE	DECKEL	COVER	TAPA
		5106550	1	SCATOLA	CARTER	GEHAUSE	CASE	CAJA
		5106552	1	INGRANAGGIO CONDUTTORE	PIGNON CONDUCTEUR	TREIBENDES ZAHNRAD	DRIVING GEAR	PINON CONDUCTOR
		5106553	4	GRANO	ERGOT	PASSTIFT	DOWEL	PITON
		5106554	2	GRANO	ERGOT	PASSTIFT	DOWEL	PITON
C2677		5106557	1	FLANGIA	BRIDE	FLANSCH	FLANGE	BRIDA
		5110478	1	GUARNIZIONE	GARNITURE	UNTERLAGE	LINING	FORRO
		8273909	2	ANELLO STANTUFFO	SEGMENT	KOLBENRING	PISTON RING	ARO DE EMBOLO
		8273911	1	ANELLO	BAGUE	RING	RING	ANILLO
		8281201	2	ANELLO DI GOMMA	BAGUE CAOUTCHOUC	GUMMIRING	RUBBER RING	GUARNICION DE CAUCHO
		8281796	2	SUPPORTO	SUPPORT	LAGER	SUPPORT	SOPORTE
		8281798	1	INGRANAGGIO CONDOTTO	PIGNON CONDUIT	ANGETRIEBENES ZAHNRAD	DRIVEN GEAR	PINON CONDUCTIDO
	10516671	10569370	7	ROSETTA	RONDELLE	SCHEIBE	WASHER	ARANDELA
	10516871	10571877	4	ROSETTA	RONDELLE	SCHEIBE	WASHER	ARANDELA
	11343811	11343821	4	VITE	VIS	SCHRAUBE	SCREW	TORNILLO
		14306420	2	VITE	VIS	SCHRAUBE	SCREW	TORNILLO
		14306520	1	VITE	VIS	SCHRAUBE	SCREW	TORNILLO
		14306620	2	VITE	VIS	SCHRAUBE	SCREW	TORNILLO
C2677		14452981	2	GUARNIZIONE DI TENUTA	JOINT	DICHTUNG	GASKET	JUNTA
		14460380	2	ANELLO STANTUFFO	SEGMENT	KOLBENRING	PISTON RING	ARO DE EMBOLO
C2677		20063390	1	SFERA	BILLE	KUGEL	BALL	BOLA

DAT 502 19	E2.19
-------------------	--------------



- | | |
|--|-------------|
| | 9959229 = 1 |
| | 9959232 = 2 |
| | 9959233 = 3 |
| | 9959234 = 4 |
| | 9960228 = 5 |
| | 9959236 = 6 |
| | 9959237 = 7 |

D 2677

1580-1580 DT
01 02

Embrayage
Kupplung

FRIZIONE 5107939 C 2724 (Valeo)
5126793 D 2724 (Valeo)

Clutch
Embrague

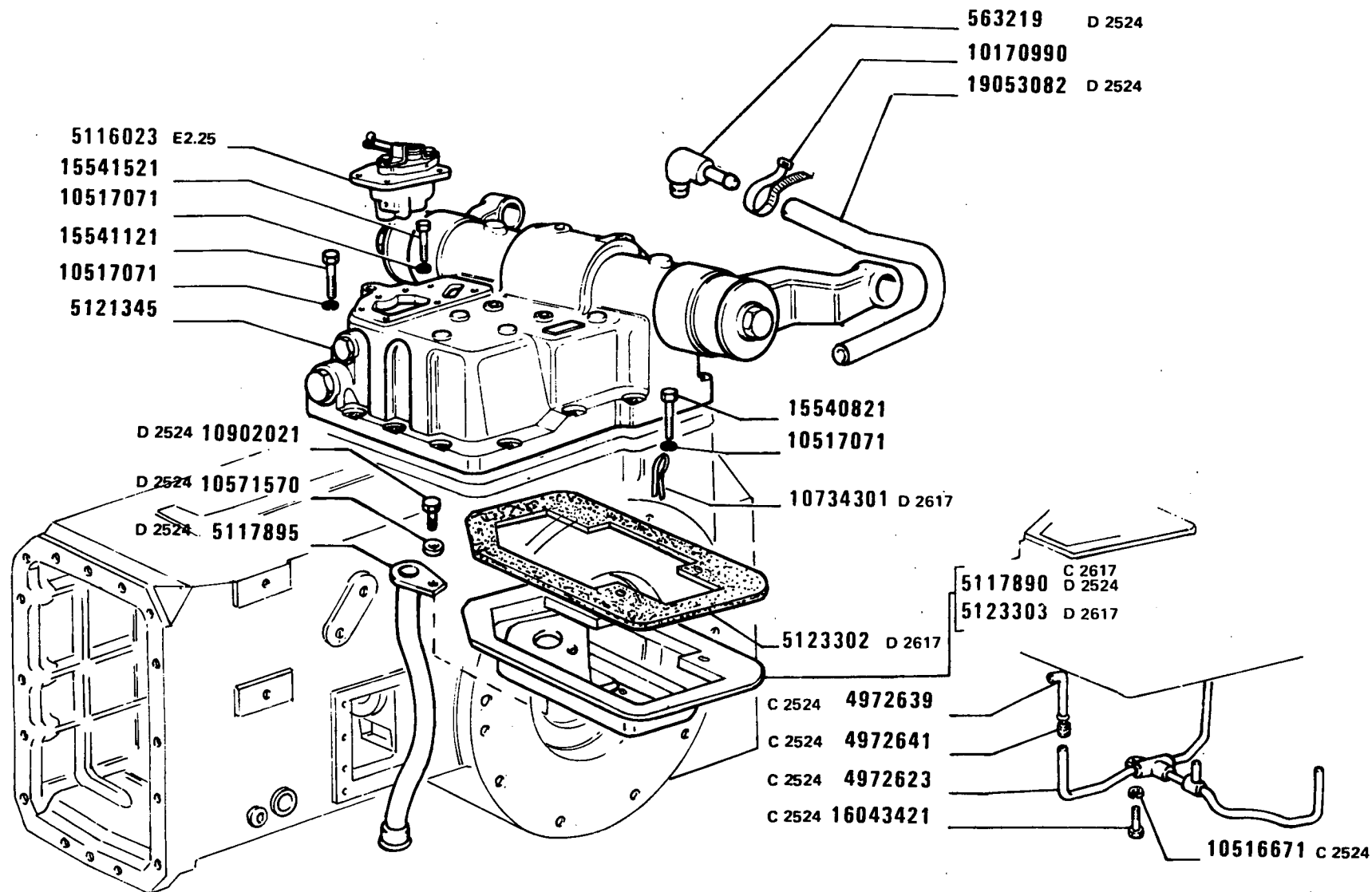
E2.19

MODIF	ANT.MODIF	N.ORDIN.	Q.	DENOMINAZIONE	DESIGNATION	BENENNUNG	DESCRIPTION	DENOMINACIONES
		9959229	1	CORREDO, COMPOSTO DA 1	POCHETTE-CONTE- NANT ...	AUSRUESTUNG BE- STEHEND AUS ...	KIT-CONSISTING OF ...	EQUIPO-COMPUESTO DE ...
		9959232	1	CORREDO, COMPOSTO DA 2	POCHETTE-CONTE- NANT ...	AUSRUESTUNG BE- STEHEND AUS ...	KIT-CONSISTING OF ...	EQUIPO-COMPUESTO DE ...
		9959233	1	CORREDO, COMPOSTO DA 3	POCHETTE-CONTE- NANT ...	AUSRUESTUNG BE- STEHEND AUS ...	KIT-CONSISTING OF ...	EQUIPO-COMPUESTO DE ...
		9959234	1	CORREDO, COMPOSTO DA 4	POCHETTE-CONTE- NANT ...	AUSRUESTUNG BE- STEHEND AUS ...	KIT-CONSISTING OF ...	EQUIPO-COMPUESTO DE ...
		9959236	1	CORREDO, COMPOSTO DA 6	POCHETTE-CONTE- NANT ...	AUSRUESTUNG BE- STEHEND AUS ...	KIT-CONSISTING OF ...	EQUIPO-COMPUESTO DE ...
		9959237	1	CORREDO, COMPOSTO DA 7	POCHETTE-CONTE- NANT ...	AUSRUESTUNG BE- STEHEND AUS ...	KIT-CONSISTING OF ...	EQUIPO-COMPUESTO DE ...
		9959238	1	MOZZO	MOYEU	NABE	HUB	BUJE
		9959239	1	FILO	FIL	DRAHT	WIRE	HILO
		9959240	1	ANELLO DI GOMMA	BAGUE CAOUTCHOU	GUMMIRING	RUBBER RING	GUARNICION DE CAUCHO
		9959241	2	GABBIA A RULLI	CAGE A ROULEAUX	ROLLENKAEFIG	ROLLER CAGE	PORTARRODILLOS
		9959242	1	DISTANZIALE	ENTRETOISE	ABSTANDSTUECK	SPACER	SEPARADOR
		9959243	2	DISTANZIALE	ENTRETOISE	ABSTANDSTUECK	SPACER	SEPARADOR
		9959244	1	ANELLO DI GOMMA	BAGUE CAOUTCHOU	GUMMIRING	RUBBER RING	GUARNICION DE CAUCHO
		9959245	1	MOLLA	RESSORT	FEDER	SPRING	RESORTE
		9959246	1	GUARNIZIONE	GARNITURE	BELAG	PAD	FORRO
		9959247	1	GUARNIZIONE	GARNITURE	BELAG	PAD	FORRO
D2724		9959248	3	SPINA	GOUPILLE	STIFT	PIN	PASADOR
		9959249	1	ROSETTA	RONDELLE	SCHEIBE	WASHER	ARANDELA
		9959250	1	MOLLA	RESSORT	FEDER	SPRING	RESORTE
		9959251	2	SFERA	BILLE	KUGEL	BALL	BOLA
		9959252	2	ANELLO DI TENUTA	JOINT D'ETANCHEITE	DICHTRING	SEAL	JUNTA HERMETICA
		9959253	3	SPESSORE DI REGISTRO	CALE D'EPAISSEUR	DISTANZSCHEIBE	SHIM	SUPPLEMENTO
		9959254	1	PIASTRINA	PLAQUETTE	PLAETTCHEN	PLATE	PLACA
		9959255	2	VITE	VIS	SCHRAUBE	SCREW	TORNILLO
		9959256	1	RALLA	CRAPAUDINE	DRUCKSCHEIBE	THRUST PLATE	CHUMACERA
		9959257	1	ANELLO DI GOMMA	BAGUE CAOUTCHOU	GUMMIRING	RUBBER RING	GUARNICION DE CAUCHO
		9959258	2	GUARNIZIONE	GARNITURE	BELAG	PAD	FORRO
		9959259	1	ANELLO DI GOMMA	BAGUE CAOUTCHOU	GUMMIRING	RUBBER RING	GUARNICION DE CAUCHO
C2724		9959260	1	ASTA	TIGE	STANGE	ROD	VARILLA
		9959261	1	MOLLA	RESSORT	FEDER	SPRING	RESORTE

MODIF	ANT. MODIF	N. ORDIN.	Q.	DENOMINAZIONE	DESIGNATION	BENENNUNG	DESCRIPTION	DENOMINACIONES
		9959262	3	ROSETTA	RONDELLE	SCHEIBE	WASHER	ARANDELA
		9959264	1	MÖLLA	RESSORT	FEDER	SPRING	RESORTE
		9959266	1	SCODELLINO	CUVETTE	TELLERSCHEIBE	CUP	PLATILLO
		9959281	1	CAMPANA	CLOCHE	GEHAUSE	BELL HOUSING	CAMPANA
		9959283	1	STANTUFFO	PISTON	KOLBEN	PISTON	EMBOLO
		9960228	1	CORREDO, COMPOSTO DA 5	POCHETTE-CONTE- NANT ...	AUSRUESTUNG BE- STEHEND AUS ...	KIT-CONSISTING OF ...	EQUIPO-COMPUESTO DE ...
		9960229	1	ROSETTA	RONDELLE	SCHEIBE	WASHER	ARANDELA
D2724		9960230	1	TAPPO	BOUCHON	STOPFEN	PLUG	TAPON

DAT 502 20

E2.20



1580-1580 DT

01 02

SOLLEVATORE IDRAULICO

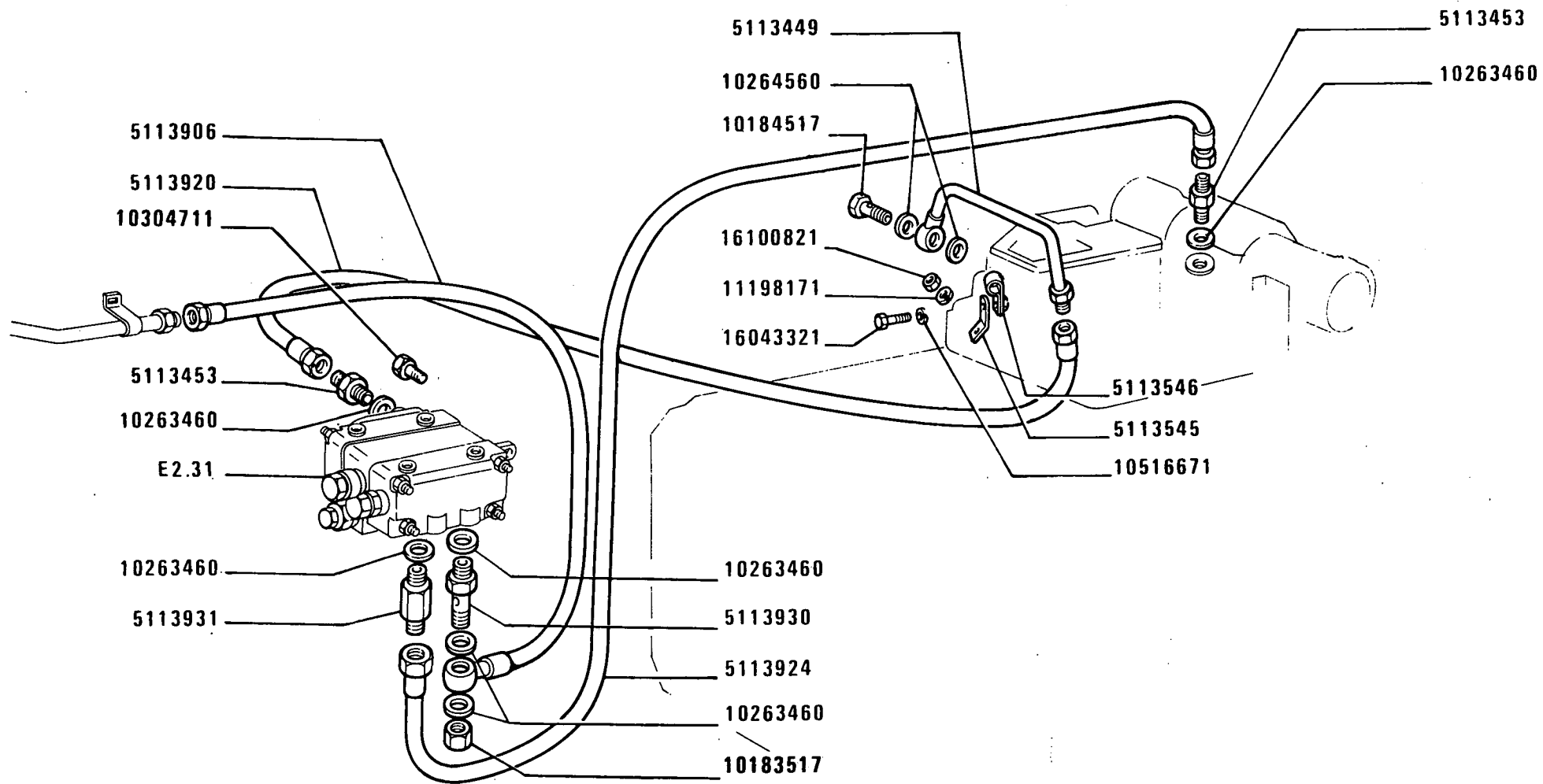
Relevage hydraulique
Hydraulischer Kraftheber

Hydraulic lifter
Elevador hidráulico

E2.20

1

MODIF	ANT. MODIF	N. ORDIN.	Q.	DENOMINAZIONE	DESIGNATION	BENENNUNG	DESCRIPTION	DENOMINACIONES
D2524	5117901	563219	1	RACCORDO	RACCORD	STUTZEN	CONNECTION	RACOR
	5113297	1909130	2	ELEMENTO FILTRANTE	ELEMENT FILTRANT	FILTEREINSATZ	FILTERING ELEMENT	FILTRO
		4607586	2	BOCCOLA	DOUILLE	BUECHSE	BUSH	CASQUILLO
D2660		4607586	2	BOCCOLA	DOUILLE	BUECHSE	BUSH	CASQUILLO
	5118569	4621358	1	ANELLO	BAGUE	RING	RING	ANILLO
D2608		4667452	1	RALLA	CRAPAUDINE	DRUCKSCHEIBE	THRUST PLATE	CHUMACERA
D2660		4667452	2	RALLA	CRAPAUDINE	DRUCKSCHEIBE	THRUST PLATE	CHUMACERA
		4692781	1	BOCCOLA	DOUILLE	BUECHSE	BUSH	CASQUILLO
C2660		4708219	1	SUPPORTO COMPL.	SUPPORT	LAGER	SUPPORT	SOPORTE
D2660		4712007	1	ROSETTA DI TENUTA	JOINT D'ETANCHEITE	DICHTRING	GASKET	JUNTA HERMETICA
		4722822	1	INGRANAGGIO CONDUTTORE	PIGNON CONDUCTEUR	TREIBENDES ZAHNRAD	DRIVING GEAR	PINON CONDUCTOR
C2608		4724166		SUPPORTO COMPL.	SUPPORT	LAGER	SUPPORT	SOPORTE
		4724168	1	ALBERO	ARBRE	WELLE	SHAFT	ARBOL
C2660		4724170	1	PERNO COMPL.	AXE	BOLZEN	PIN	EJE
		4725414	1	ANELLO	BAGUE	RING	RING	ANILLO
		4733825	4	PRIGIONIERO	GOUJON	STIFTSCHRAUBE	STUD	ESPARRAGO
	4724171	4755621	1	RALLA	CRAPAUDINE	DRUCKSCHEIBE	THRUST PLATE	CHUMACERA
C2660 - D2608		4765616	1	SUPPORTO COMPL.	SUPPORT	LAGER	SUPPORT	SOPORTE
D2660		4766736	1	PERNO	AXE	BOLZEN	PIN	EJE
D2660		4766738	1	DISTANZIALE	ENTRETOISE	ABSTANDSTUECK	SPACER	SEPARADOR
D2660		4766826	1	INGRANAGGIO	PIGNON	ZAHNRAD	GEAR	PINON
D2660		4766827	1	SUPPORTO	SUPPORT	LAGER	SUPPORT	SOPORTE
D2660		4767038	1	SUPPORTO COMPL.	SUPPORT	LAGER	SUPPORT	SOPORTE
C2524		4972623	1	TUBAZIONE COMPL.	TUYAU	LEITUNG	PIPE	TUBO
C2524		4972639	1	ESTREMITA	EXTREMITE	ENDE	END	EXTREMO
C2524		4972641	1	MOLLA	RESSORT	FEDER	SPRING	RESORTE
C2601		5100516	6	ROSETTA (819)	RONDELLE	SCHEIBE	WASHER	ARANDELA
		5106027	1	PERNO	AXE	BOLZEN	PIN	EJE
		5108935	1	MARTINELLO	CRIC	WAGENHEBER	JACK	GATO
D2600		5109628	1	SUPPORTO	SUPPORT	LAGER	SUPPORT	SOPORTE
C2600		5109630	1	SUPPORTO	SUPPORT	LAGER	SUPPORT	SOPORTE
		5109872	1	TUBO	TUYAU	ROHR	PIPE	TUBO
		5109874	2	RACCORDO	RACCORD	STUTZEN	CONNECTION	RACOR
		5109879	2	MANICOTTO	MANCHON	MUFFE	SLEEVE	MANGA
		5111255	1	TUBO	TUYAU	ROHR	PIPE	TUBO
		5112988	1	TUBETTO	TUBE	ROHR	PIPE	TUBO
		5113442	1	TUBO	TUYAU	ROHR	PIPE	TUBO
		5113449	1	TUBO	TUYAU	ROHR	PIPE	TUBO



1580-1580 DT
01 02

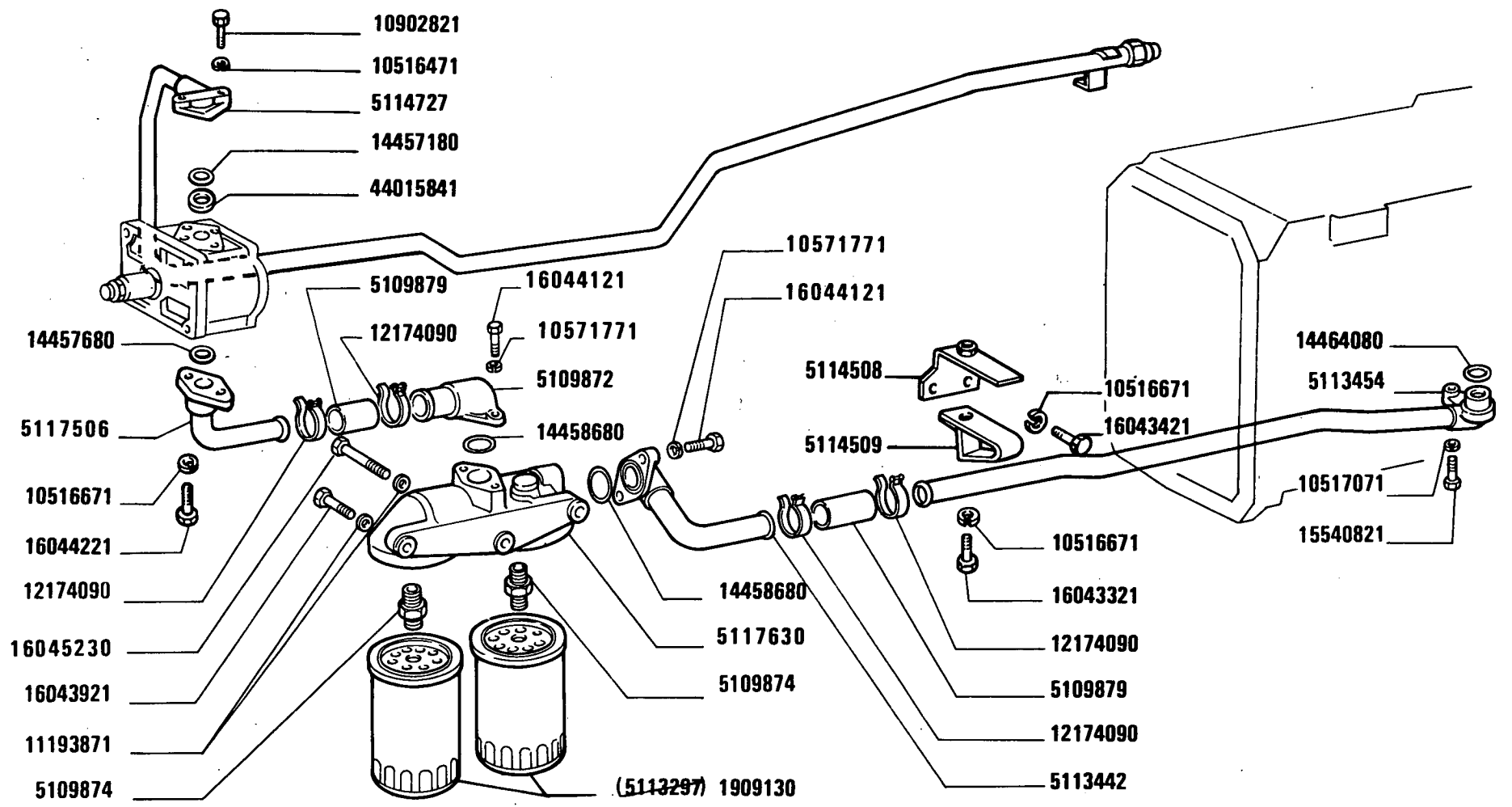
SOLLEVATORE IDRAULICO

Relevage hydraulique
Hydraulischer Kraftheber

Hydraulic Lifter
Elevador hidráulico

E2.20

MODIF	ANT.MODIF	N. ORDIN.	Q.	DENOMINAZIONE	DESIGNATION	BENENNUNG	DESCRIPTION	DENOMINACIONES
		5113453	2	RACCORDO	RACCORD	STUTZEN	CONNECTION	RACOR
		5113454	1	TUBO	TUYAU	ROHR	PIPE	TUBO
		5113545	1	STAFFA	ETRIER	HALTER	BRACKET	SOPORTE
		5113546	1	COLLARE	COLLIER	SCHELLE	COLLAR	COLLAR
		5113906	1	TUBO	TUYAU	ROHR	PIPE	TUBO
		5113920	1	TUBO	TUYAU	ROHR	PIPE	TUBO
		5113924	1	TUBO FLESSIBILE	TUYAU FLEXIBLE	SCHLAUCH	HOSE	MANGA FLEXIBLE
		5113930	1	RACCORDO	RACCORD	STUTZEN	CONNECTION	RACOR
		5113931	1	RACCORDO	RACCORD	STUTZEN	CONNECTION	RACOR
		5114508	1	STAFFA	ETRIER	HALTER	BRACKET	SOPORTE
		5114509	1	COLLARE	COLLIER	SCHELLE	COLLAR	COLLAR
		5114727	1	TUBO	TUYAU	ROHR	PIPE	TUBO
	44016249	5115845	1	TUBO FLESSIBILE	TUYAU FLEXIBLE	SCHLAUCH	HOSE	MANGA FLEXIBLE
	5100093	5116023	1	DISTRIBUTORE	DISTRIBUTEUR	STEUERGERAET	DISTRIBUTOR VALVE	VALVULA DISTRIBUI- DORA
	5109871	5117506	1	TUBO	TUYAU	ROHR	PIPE	TUBO
	5109849	5117630	1	SUPPORTO	SUPPORT	LAGER	SUPPORT	SOPORTE
D2524		5117890	1	VASCHETTA COMPL.	CUVE	GEFASS	PAN	CUBA
C2617								
D2617	5123302	5117893	1	GUARNIZIONE	GARNITURE	BELAG	PAD	FORRO
C2617								
D2524	5117896	5117895	1	TUBO	TUYAU	ROHR	PIPE	TUBO
	4609538	5118568	1	ANELLO	BAGUE	RING	RING	ANILLO
	4630543	5118570	1	MOZZO	MOYEU	NABE	HUB	BUJE
D2601		5120737	1	DISTANZIALE (819)	ENTRETOISE	ABSTANDSTUECK	SPACER	SEPARADOR
	5113283	5120850	1	POMPA OLIO	POMPE A HUILE	OELPUMPE	OIL PUMP	BOMBA DE ACEITE
		5121345	1	SOLLEVATORE COMPL.	RELEVAGE	KRAFTHEBER	LIFTER	ELEVADOR
D2617		5123303	1	VASCHETTA	CUVE	GEFASS	PAN	CUBA
D2524		10170990	1	COLLARE	COLLIER	SCHELLE	COLLAR	COLLAR
		10182617	1	RACCORDO	RACCORD	STUTZEN	CONNECTION	RACOR
		10183517	1	TAPPO	BOUCHON	STOPFEN	PLUG	TAPON
		10184517	1	BOCCHETTONE	VIS CREUSE	HOHLSCHRAUBE	UNION	BOQUILLA
		10257460	2	GUARNIZIONE	GARNITURE	UNTERLAGE	LINING	FORRO
		10263460	4	GUARNIZIONE	GARNITURE	UNTERLAGE	LINING	FORRO
		10264560	2	GUARNIZIONE	GARNITURE	UNTERLAGE	LINING	FORRO
		10304711	1	TAPPO (819)	BOUCHON	STOPFEN	PLUG	TAPON
		10516471	2	ROSETTA	RONDELLE	SCHEIBE	WASHER	ARANDELA
		10516671	2	ROSETTA	RONDELLE	SCHEIBE	WASHER	ARANDELA
D2660		11193871	1	ROSETTA				



1580-1580 DT
01 02

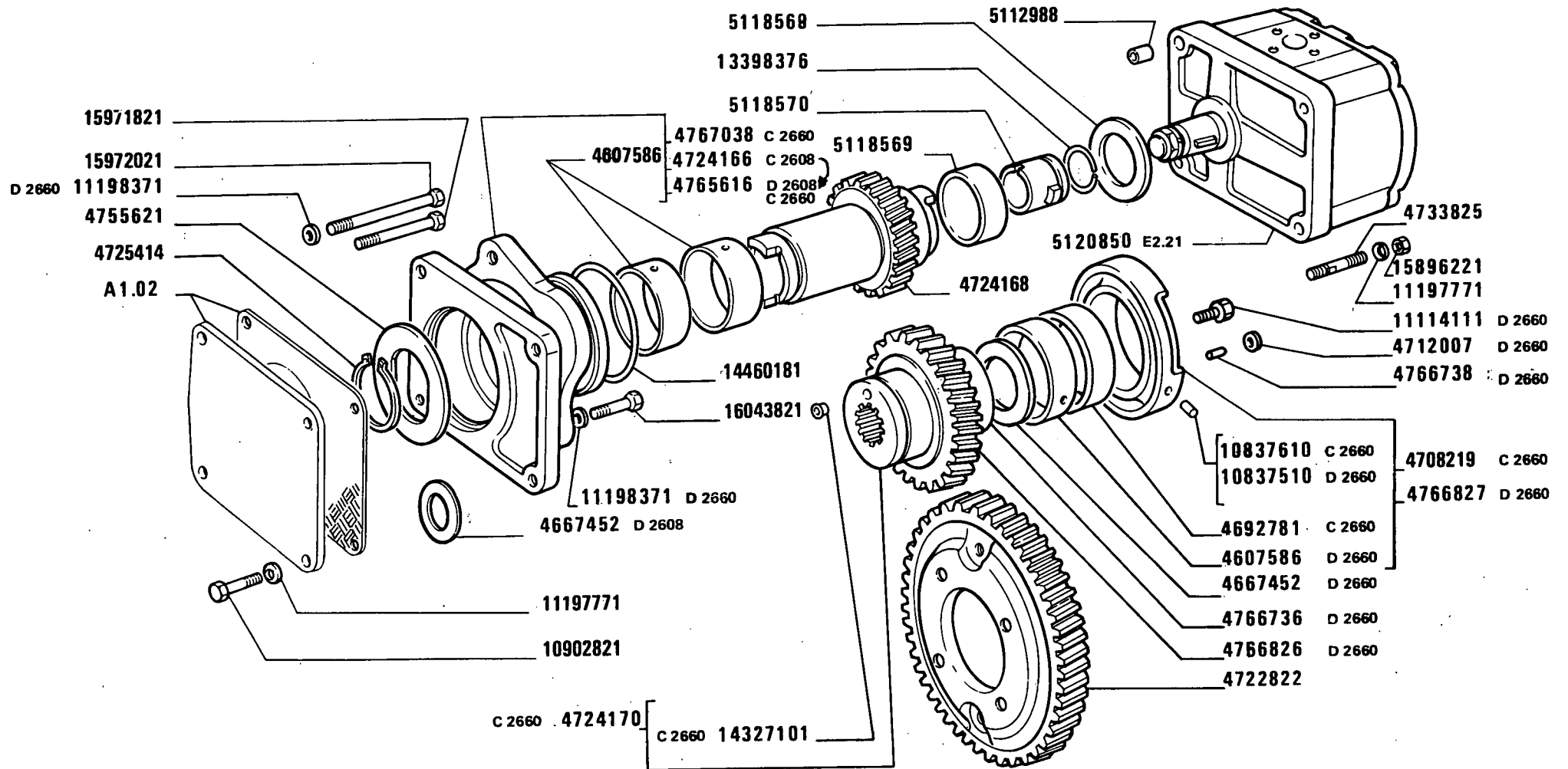
SOLLEVATORE IDRAULICO

Relévage hydraulique
Hydraulischer Kraftheber

Hydraulic Lifter
Elevador hidráulico

E2.20

MODIF	ANT. MODIF	N. ORDIN.	Q.	DENOMINAZIONE	DESIGNATION	BENENNUNG	DESCRIPTION	DENOMINACIONES
		10517071	14	ROSETTA	RONDELLE	SCHEIBE	WASHER	ARANDELA
		10520201	5	ROSETTA	RONDELLE	SCHEIBE	WASHER	ARANDELA
C2601		10520201	3	ROSETTA (819)	RONDELLE	SCHEIBE	WASHER	ARANDELA
D2524		10571571	1	ROSETTA	RONDELLE	SCHEIBE	WASHER	ARANDELA
		10571771	4	ROSETTA	RONDELLE	SCHEIBE	WASHER	ARANDELA
D2617		10734301	4	COPIGLIA	GOUPILLE FENDUE	SPLINT	SPLIT PIN	PASADOR ABIERTO
D2660		10837510	1	GRANO	ERGOT	PASSTIFT	DOWEL	PITON
		10837610	1	GRANO	ERGOT	PASSTIFT	DOWEL	PITON
D2524		10902021	1	VITE	VIS	SCHRAUBE	SCREW	TORNILLO
	14305520	10902821	4	VITE	VIS	SCHRAUBE	SCREW	TORNILLO
		11067076	1	ANELLO DI SICUREZZA	ARRETOIR	SICHERUNGSRING	LOCKRING	ANILLO DE FRENO
D2660		11114111	1	VITE	VIS	SCHRAUBE	SCREW	TORNILLO
		11193871	3	ROSETTA DI TENUTA	JOINT D'ETANCHEITE	DICHTRING	GASKET	JUNTA HERMETICA
		11197771	4	ROSETTA	RONDELLE	SCHEIBE	WASHER	ARANDELA
		11198171	1	ROSETTA ISOLANTE	RONDELLE ISOLANTE	ISOLIERSCHEIBE	INSULATOR	ARANDELA AISLANTE
D2660		11198371	2	ROSETTA DI TENUTA	JOINT D'ETANCHEITE	DICHTRING	GASKET	JUNTA HERMETICA
		12174090	4	COLLARE	COLLIER	SHELLE	COLLAR	COLLAR
	13398375	13398376	1	ANELLO	BAGUE	RING	RING	ANILLO
		14198810	1	PIASTRINA DI SICUREZZA	PLAQUETTE FREIN	SICHERUNGSBLECH	LOCKPLATE	PLACA DE FRENO
C2660		14327101	1	TAPPO	BOUCHON	STOPFEN	PLUG	TAPON
		14457180	1	ANELLO DI GOMMA	BAGUE CAOUTCHOUC	GUMMIRING	RUBBER RING	GUARNICION DE CAUCHO
		14457680	1	GUARNIZIONE	GARNITURE	UNTERLAGE	LINING	FORRO
		14458680	2	GUARNIZIONE DI TENUTA	JOINT	DICHTUNG	GASKET	JUNTA
		14460181	1	GUARNIZIONE	GARNITURE	UNTERLAGE	LINING	FORRO
		14464080	1	GUARNIZIONE	GARNITURE	UNTERLAGE	LINING	FORRO
		15540821	9	VITE	VIS	SCHRAUBE	SCREW	TORNILLO
		15541121	4	VITE	VIS	SCHRAUBE	SCREW	TORNILLO
		15541521	1	VITE	VIS	SCHRAUBE	SCREW	TORNILLO
	15896211	15896221	4	DADO	ECROU	MUTTER	NUT	TUERCA
		15970521	1	VITE	VIS	SCHRAUBE	SCREW	TORNILLO
		15971821	1	VITE	VIS	SCHRAUBE	SCREW	TORNILLO
		15972021	1	VITE	VIS	SCHRAUBE	SCREW	TORNILLO
		15981221	2	VITE	VIS	SCHRAUBE	SCREW	TORNILLO
		16043221	1	VITE	VIS	SCHRAUBE	SCREW	TORNILLO
		16043321	1	VITE	VIS	SCHRAUBE	SCREW	TORNILLO
C2524		16043421	1	VITE	VIS	SCHRAUBE	SCREW	TORNILLO
		16043821	1	VITE	VIS	SCHRAUBE	SCREW	TORNILLO



1580-1580 DT
01 02

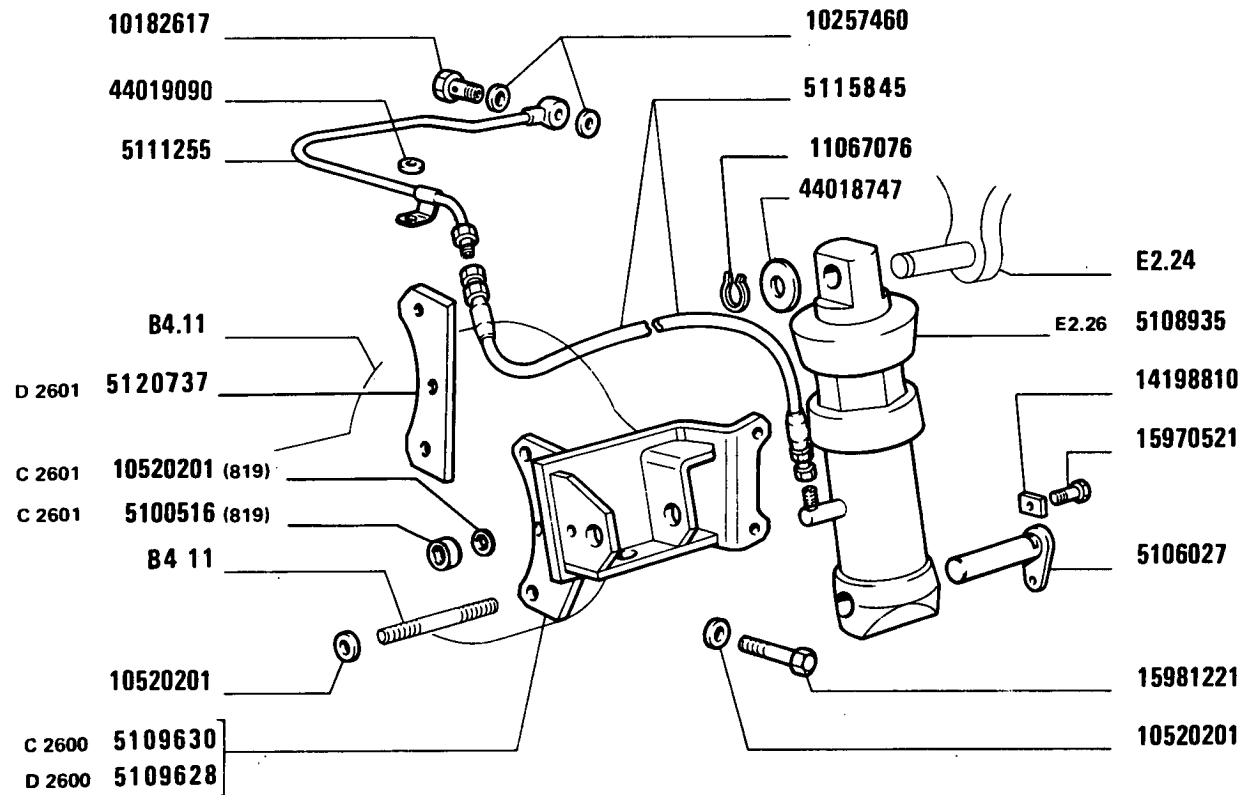
SOLLEVATORE IDRAULICO

Relevage hydraulique
Hydraulischer Kraftheber

Hydraulic Lifter
Elevador hidráulico

E2.20

MODIF	ANT. MODIF	N. ORDIN.	Q.	DENOMINAZIONE	DESIGNATION	BENENNUNG	DESCRIPTION	DENOMINACIONES
		16043921	2	VITE	VIS	SCHRAUBE	SCREW	TORNILLO
	14306620	16044121	4	VITE	VIS	SCHRAUBE	SCREW	TORNILLO
		16044221	2	VITE	VIS	SCHRAUBE	SCREW	TORNILLO
	16046121	16045230	1	VITE	VIS	SCHRAUBE	SCREW	TORNILLO
	16100811	16100821	1	DADO	ECROU	MUTTER	NUT	TUERCA
D2524		19053082	M	TUBO FLESSIBILE	TUYAU FLEXIBLE	SCHLAUCH	HOSE	MANGA FLEXIBLE
		44015841	1	ANELLO	BAGUE	RING	RING	ANILLO
		44018747	1	ROSETTA	RONDELLE	SCHEIBE	WASHER	ARANDELA
		44019090	1	DISTANZIALE	ENTRETOISE	ABSTANDSTUECK	SPACER	SEPARADOR



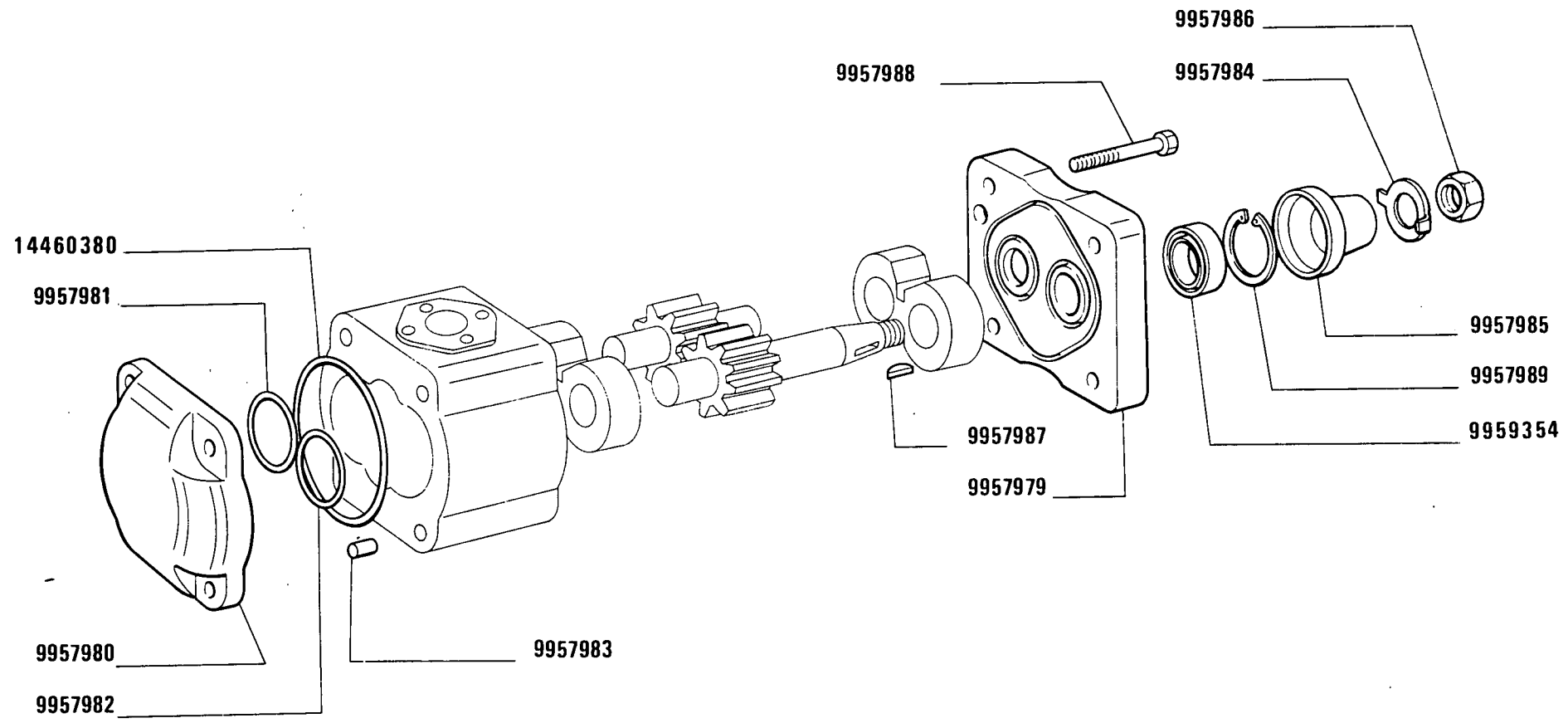
1580-1580 DT
01 02

SOLLEVATORE IDRAULICO

Relevage hydraulique
Hydraulischer Kraftheber

Hydraulic Lifter
Elevador hidráulico

E2.20



1580-1580 DT

01 02

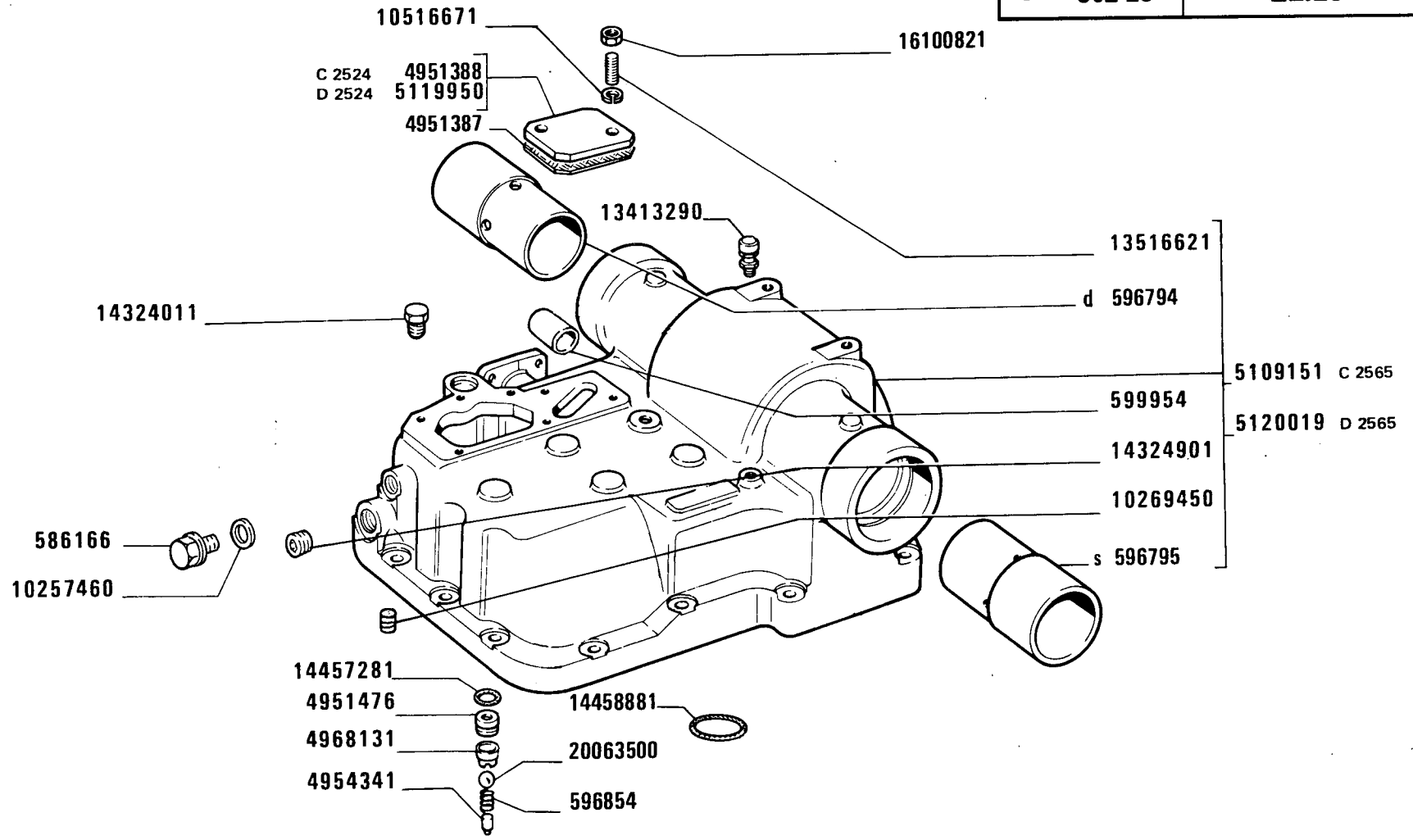
Pompe
Pumpe

POMPA 5120850 (Tuolla)

Pump
Bomba

E2.21

MODIF	ANT.MODIF	N. ORDIN.	Q.	DENOMINAZIONE	DESIGNATION	BENENNUNG	DESCRIPTION	DENOMINACIONES
		9957979	1	CORPO	CORPS	GEHAUSE	BODY	CUERPO
		9957980	1	COPERCHIO	COUVERCLE	DECKEL	COVER	TAPA
		9957981	2	ANELLO	BAGUE	RING	RING	ANILLO
		9957982	2	GUARNIZIONE DI TENUTA	JOINT	DICHTUNG	GASKET	JUNTA
		9957983	8	SPINA	GOUVILLE	STIFT	PIN	PASADOR
		9957984	1	ROSETTA	RONDELLE	SCHEIBE	WASHER	ARANDELA
		9957985	1	CAPPELLETTO	CHAPEAU	SCHUTZKAPPE	CAP	CAPUCHON
		9957986	1	DADO	ECROU	MUTTER	NUT	TUERCA
		9957987	1	LINGUETTA	LINGUET	SCHEIBENFEDER	KEY	CHAVETA
		9957988	16	VITE	VIS	SCHRAUBE	SCREW	TORNILLO
		9957989	1	ANELLO	BAGUE	RING	RING	ANILLO
9957991		9959354	1	GUARNIZIONE	GARNITURE	BELAG	PAD	FORRO
9957990	14460380		2	GUARNIZIONE DI TENUTA	JOINT	DICHTUNG	GASKET	JUNTA



64769

CORPO SOLLEVATORE

E2.23

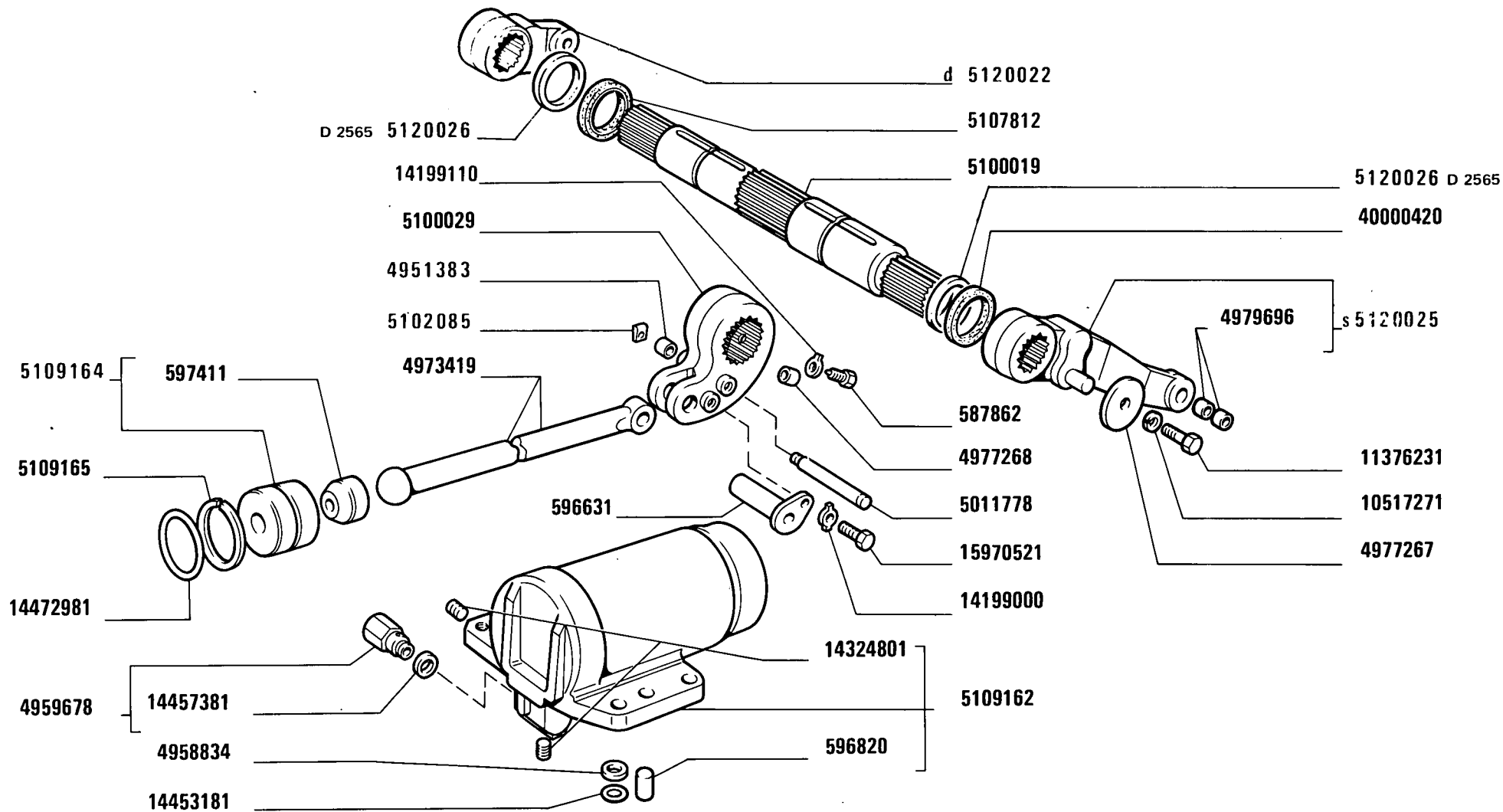
1580-1580 DT

*Carter de relevage
Krafthebergehäuse*

*Lifter Body
Cuerpo del elevador*

01 02

MODIF	ANT.MODIF	N. ORDIN.	Q.	DENOMINAZIONE	DESIGNATION	BENENNUNG	DESCRIPTION	DENOMINACIONES
		586166	1	TAPPO	BOUCHON	STOPFEN	PLUG	TAPON
		596794	1	BOCCOLA D	DOUILLE	BUECHSE	BUSH	CASQUILLO
		596795	1	BOCCOLA S	DOUILLE	BUECHSE	BUSH	CASQUILLO
		596854	1	MOLLA	RESSORT	FEDER	SPRING	RESORTE
		599954	1	BOCCOLA	DOUILLE	BUECHSE	BUSH	CASQUILLO
C2524		4951387	1	GUARNIZIONE	GARNITURE	UNTERLAGE	LINING	FORRO
		4951388	1	COPERCHIO	COUVERCLE	DECKEL	COVER	TAPA
		4951476	1	SEDE DELLA VALVOLA	SIEGE DE SOUPAPE	VENTILSITZ	VALVE SEAT	ASIEN TO DE VALVULA
		4954341	1	GRANO	ERGOT	PASSTIFT	DOWEL	PITON
C2565		4968131		DISTANZIALE	ENTRETOISE	ABSTANDSTUECK	SPACER	SEPARADOR
		5109151	1	CORPO	CORPS	GEHAUSE	BODY	CUERPO
				SOLLEVATORE COMPL.				
D2524		5119950	1	COPERCHIO	COUVERCLE	DECKEL	COVER	TAPA
D2565		5120019	1	CORPO	CORPS	GEHAUSE	BODY	CUERPO
				SOLLEVATORE COMPL.				
		10257460	1	GUARNIZIONE	GARNITURE	BELAG	PAD	FORRO
		10269450	1	TAPPO	BOUCHON	STOPFEN	PLUG	TAPON
		10516671	2	ROSETTA	RONDELLE	SCHEIBE	WASHER	ARANDELA
		13413290	1	SFIATATOIO	RENIFLARD	ENTLUEFTER	VENT	RESPIRADERO
		13516621	3	PRIGIONIERO	GOUJON	STIFTSCHRAUBE	STUD	ESPARRAGO
		14324011	1	TAPPO	BOUCHON	STOPFEN	PLUG	TAPON
		14324901	1	TAPPO	BOUCHON	STOPFEN	PLUG	TAPON
		14457281	1	GUARNIZIONE DI TENUTA	JOINT	DICHTUNG	GASKET	JUNTA
		14458881	1	GUARNIZIONE DI TENUTA	JOINT	DICHTUNG	GASKET	JUNTA
16100811		16100821	2	DADO	ECROU	MUTTER	NUT	TUERCA
		20063500	1	SFERA	BILLE	KUGEL	BALL	BOLA



1580-1580 DT

01 02

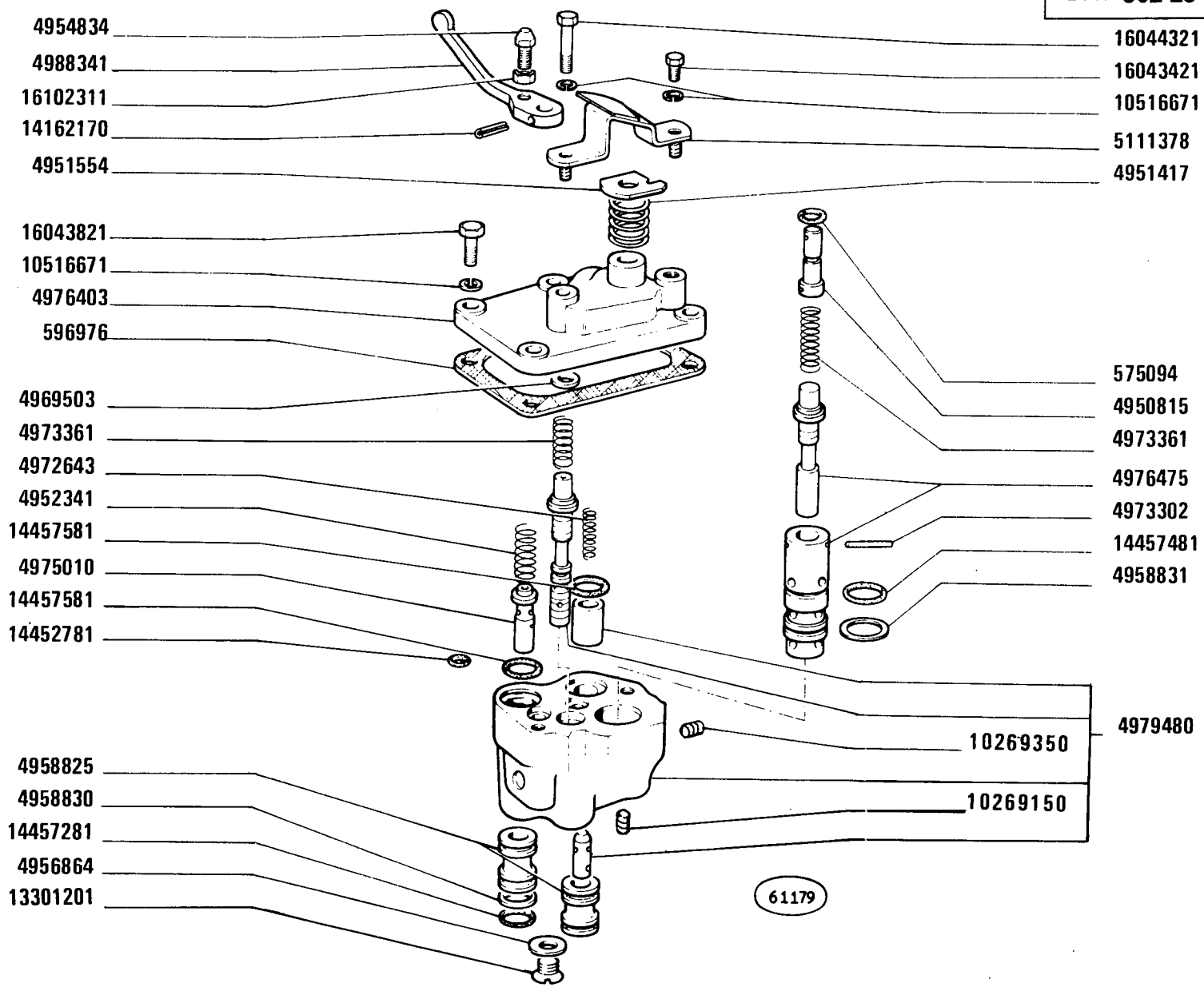
STANTUFFO E BRACCI SOLLEVATORE

Piston et bras de relevage
Kolben und Arme des Krafthebers

Lifter Arms and Link
Émbolo y brazos del elevador

E2.24

MODIF	ANT.MODIF	N.ORDIN.	Q.	DENOMINAZIONE	DESIGNATION	BENENNUNG	DESCRIPTION	DENOMINACIONES
		587862	1	TAPPO	BOUCHON	STOPFEN	PLUG	TAPON
		596631	1	PERNO	AXE	BOLZEN	PIN	EJE
		596820	6	PERNO	AXE	BOLZEN	PIN	EJE
		4951383	1	BOCCOLA	DOUILLE	BUECHSE	BUSH	CASQUILLO
		4958834	1	ROSETTA	RONDELLE	SCHEIBE	WASHER	ARANDELA
		4959678	1	VALVOLA	SOUPAPE	VENTIL	VALVE	VALVULA
		4973419	1	PUNTONE	ETAI	STREBE	STRUT	TORNAPUNTA
		4977267	2	ROSETTA	RONDELLE	SCHEIBE	WASHER	ARANDELA
		4977268	1	GRANO	ERGOT	PASSTIFT	DOWEL	PITON
		4979696	2	BOCCOLA	DOUILLE	BUECHSE	BUSH	CASQUILLO
		5011778	1	PERNO	AXE	BOLZEN	PIN	EJE
		5100019	1	ALBERO	ARBRE	WELLE	SHAFT	ARBOL
		5100029	1	BRACCIO	BRAS	ARM	ARM	BRAZO
		5102085	1	MOLLETTA DI FISSAGGIO	AGRAFE	KLEMMSTUECK	CLIP	SUJETADOR
		5107812	1	GUARNIZIONE DI FRIZIONE	GARNITURE DE EMBRAYAGE	BELAG	FACING OF CLUTCH	FORRO DE EMBRAGUE
		5109162	1	CILINDRO DELLA POMPA	CYLINDRE DE POMPE	PUMPENZYLINDER	PUMP BARREL	CILINDRO DE LA BOMBA
		5109164	1	STANTUFFO	PISTON	KOLBEN	PISTON	EMBOLO
		5109165	1	DISCO	DISQUE	SCHEIBE	PLATE	DISCO
	5100021	5120022	1	BRACCIO D COMPL.	BRAS	ARM	ARM	BRAZO
	5111386	5120025	1	BRACCIO COMPL.S	BRAS	ARM	ARM	BRAZO
D2565		5120026	2	ROSETTA	RONDELLE	SCHEIBE	WASHER	ARANDELA
		10517271	1	ROSETTA DI SICUREZZA	RONDELLE FREIN	SICHERUNGSRING	LOCKWASHER	ARANDELA DE FRENO
		11376231	2	VITE	VIS	SCHRAUBE	SCREW	TORNILLO
		14199000	1	PIASTRA	PLAQUE	PLATTE	PLATE	PLACA
	14199100	14199110	1	PIASTRINA	PLAQUETTE	PLAETTCHEN	PLATE	PLACA
		14324801	2	TAPPO	BOUCHON	STOPFEN	PLUG	TAPON
		14453181	1	GUARNIZIONE DI TENUTA	JOINT	DICHTUNG	GASKET	JUNTA
		14457381	1	GUARNIZIONE DI TENUTA	JOINT	DICHTUNG	GASKET	JUNTA
		14472981	1	GUARNIZIONE	GARNITURE	UNTERLAGE	LINING	FORRO
		15970521	1	VITE	VIS	SCHRAUBE	SCREW	TORNILLO
		40000420	1	GUARNIZIONE DI TENUTA	JOINT	DICHTUNG	GASKET	JUNTA



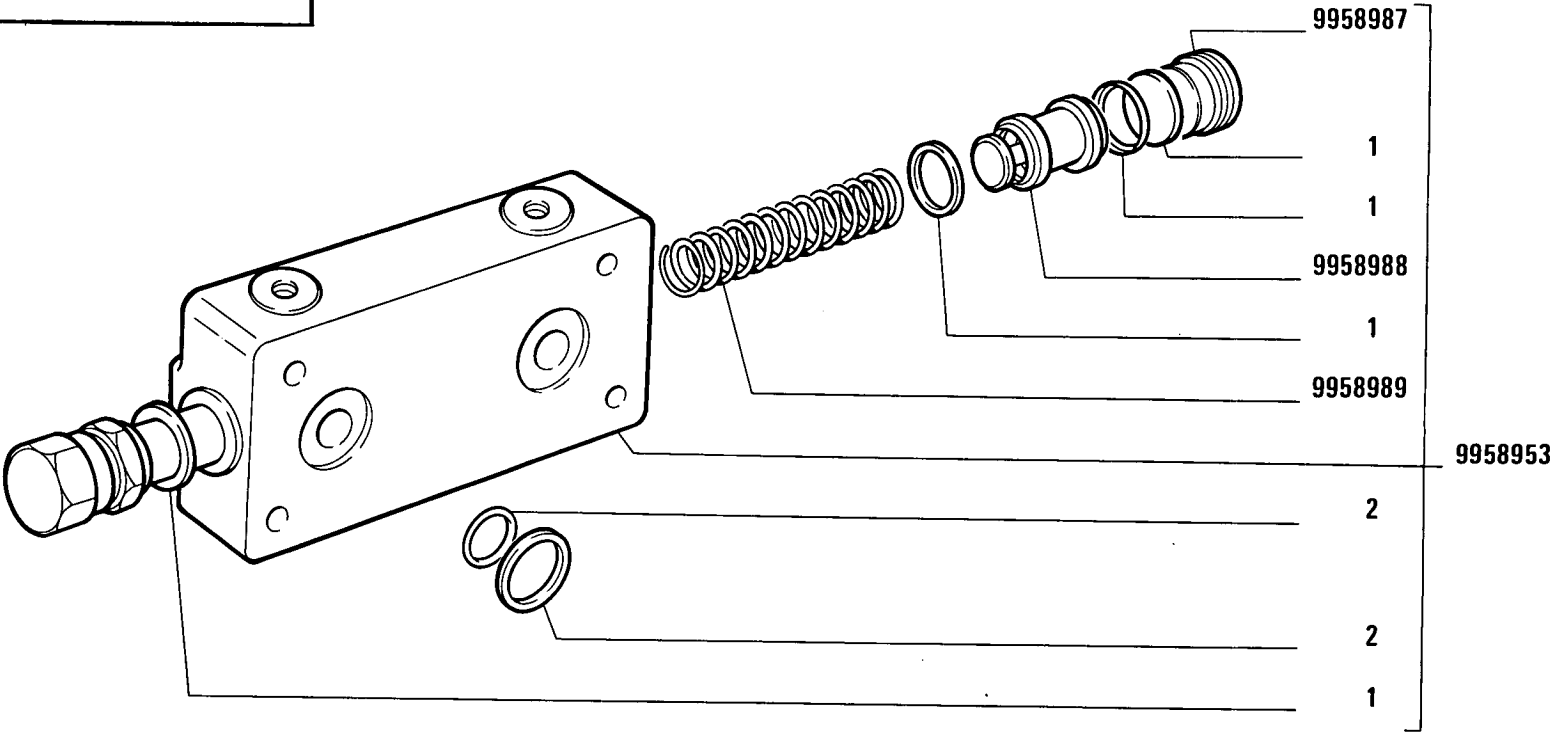
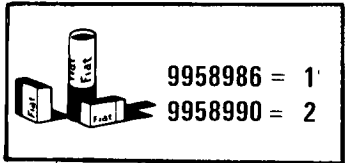
1580-1580 DT
01 02

*Distributeur
Steuergerät*

DISTRIBUTORE 5116023

*Distributor Valve
Válvula distribuidora*

MODIF	ANT.MODIF	N.ORDIN.	Q.	DENOMINAZIONE	DESIGNATION	BENENNUNG	DESCRIPTION	DENOMINACIONES
		575094	1	GUARNIZIONE	GARNITURE	UNTERLAGE	LINING	FORRO
		596976	1	GUARNIZIONE	GARNITURE	UNTERLAGE	LINING	FORRO
		4950815	1	PERNO	AXE	BOLZEN	PIN	EJE
		4951417	1	MOLLA	RESSORT	FEDER	SPRING	RESORTE
		4951554	1	PIASTRINA	PLAQUETTE	PLAETTCHEN	PLATE	PLACA
		4952341	1	MOLLA	RESSORT	FEDER	SPRING	RESORTE
		4954834	1	VITE	VIS	SCHRAUBE	SCREW	TORNILLO
		4956864	1	ANELLO DI RITEGNO	ARRETOIR	HALTERING	RETAINER	RETENEDOR
		4958825	2	RACCORDO	RACCORD	STUTZEN	CONNECTION	RACOR
		4958830	4	ANELLO DI RITEGNO	ARRETOIR	HALTERING	RETAINER	RETENEDOR
		4958831	2	ANELLO DI RITEGNO	ARRETOIR	HALTERING	RETAINER	RETENEDOR
		4969503	1	ROSETTA	RONDELLE	SCHEIBE	WASHER	ARANDELA
		4972643	1	MOLLA	RESSORT	FEDER	SPRING	RESORTE
		4973302	1	RULLO	GALET	ROLLE	ROLLER	TUERCA
		4973361	2	MOLLA	RESSORT	FEDER	SPRING	RESORTE
		4975010	1	FLOTTANTE	FLOTTEUR	VENTILTRAEGER	CARRIER	VALVULA FLOTANTE
		4976403	1	COPERCHIO	COUVERCLE	DECKEL	COVER	TAPA
		4976475	1	FLOTTANTE	FLOTTEUR	VENTILTRAEGER	CARRIER	VALVULA FLOTANTE
		4979480	1	CORPO	CORPS	GEHAUSE	BODY	CUERPO
		4988341	1	LEVA	LEVIER	HEBEL	LEVER	PALANCA
		5111378	1	STAFFETTA FISSAGGIO	COLLIER	HALTER	RETAINER	ABRAZADERA
		10269150	3	TAPPO	BOUCHON	STOPFEN	PLUG	TAPON
		10269350	1	TAPPO	BOUCHON	STOPFEN	PLUG	TAPON
		10516671	7	ROSETTA	RONDELLE	SCHEIBE	WASHER	ARANDELA
10353501		13301201	1	VITE	VIS	SCHRAUBE	SCREW	TORNILLO
		14162170	1	SPINA	GOUPILLE	STIFT	PIN	PASADOR
		14452781	1	ANELLO DI GOMMA	BAGUE CAOUTCHOUC	GUMMIRING	RUBBER RING	GUARNICION DE CAUCHO
		14457281	1	GUARNIZIONE DI TENUTA	JOINT	DICHTUNG	GASKET	JUNTA
		14457481	2	ANELLO DI GOMMA	BAGUE CAOUTCHOUC	GUMMIRING	RUBBER RING	GUARNICION DE CAUCHO
		14457581	2	GUARNIZIONE	GARNITURE	UNTERLAGE	LINING	FORRO
		16043421	1	VITE	VIS	SCHRAUBE	SCREW	TORNILLO
		16043821	3	VITE	VIS	SCHRAUBE	SCREW	TORNILLO
		16044321	4	VITE	VIS	SCHRAUBE	SCREW	TORNILLO
		16102311	1	DADO	ECROU	MUTTER	NUT	TUERCA



1580-1580 DT

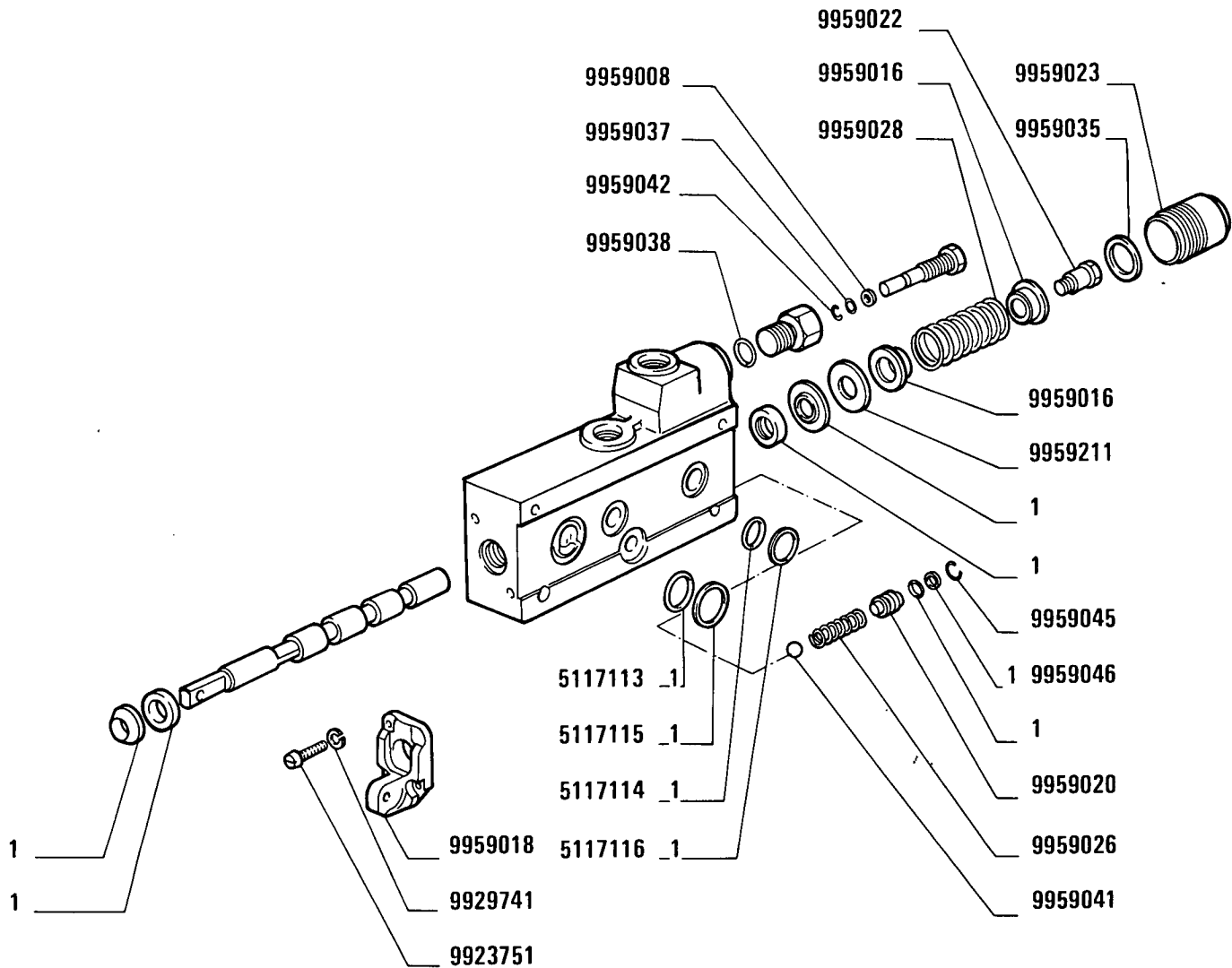
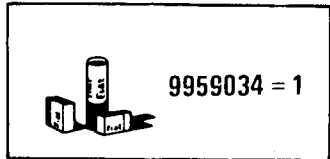
01 02

DISTRIBUTORE 9958593

Distributeur
Steuergerät

Distributor Valve
Válvula distribuidora

MODIF	ANT.MODIF	N.ORDIN.	Q.	DENOMINAZIONE	DESIGNATION	BENENNUNG	DESCRIPTION	DENOMINACIONES
		9958953	1	DISTRIBUTORE COMPL.	DISTRIBUTEUR	STEUERGERAET	DISTRIBUTOR VALVE	VALVULA DISTRIBUI- DORA
		9958986	1	CORREDO,COMPOSTO DA 1	POCHETTE-CONTE- NANT ...	AUSRUESTUNG BE- STEHEND AUS ...	KIT-CONSISTING OF ...	EQUIPO-COMPUESTO DE ...
		9958987	1	TAPPO	BOUCHON	STOPFEN	PLUG	TAPON
		9958988	1	VALVOLA	SOUPAPE	VENTIL	VALVE	VALVULA
		9958989	1	MOLLA	RESSORT	FEDER	SPRING	RESORTE
		9958990	1	CORREDO,COMPOSTO DA 2	POCHETTE-CONTE- NANT ...	AUSRUESTUNG BE- STEHEND AUS ...	KIT-CONSISTING OF ...	EQUIPO-COMPUESTO DE ...



1580-1580 DT

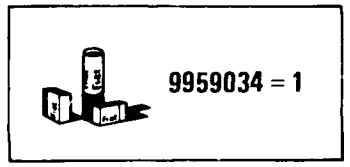
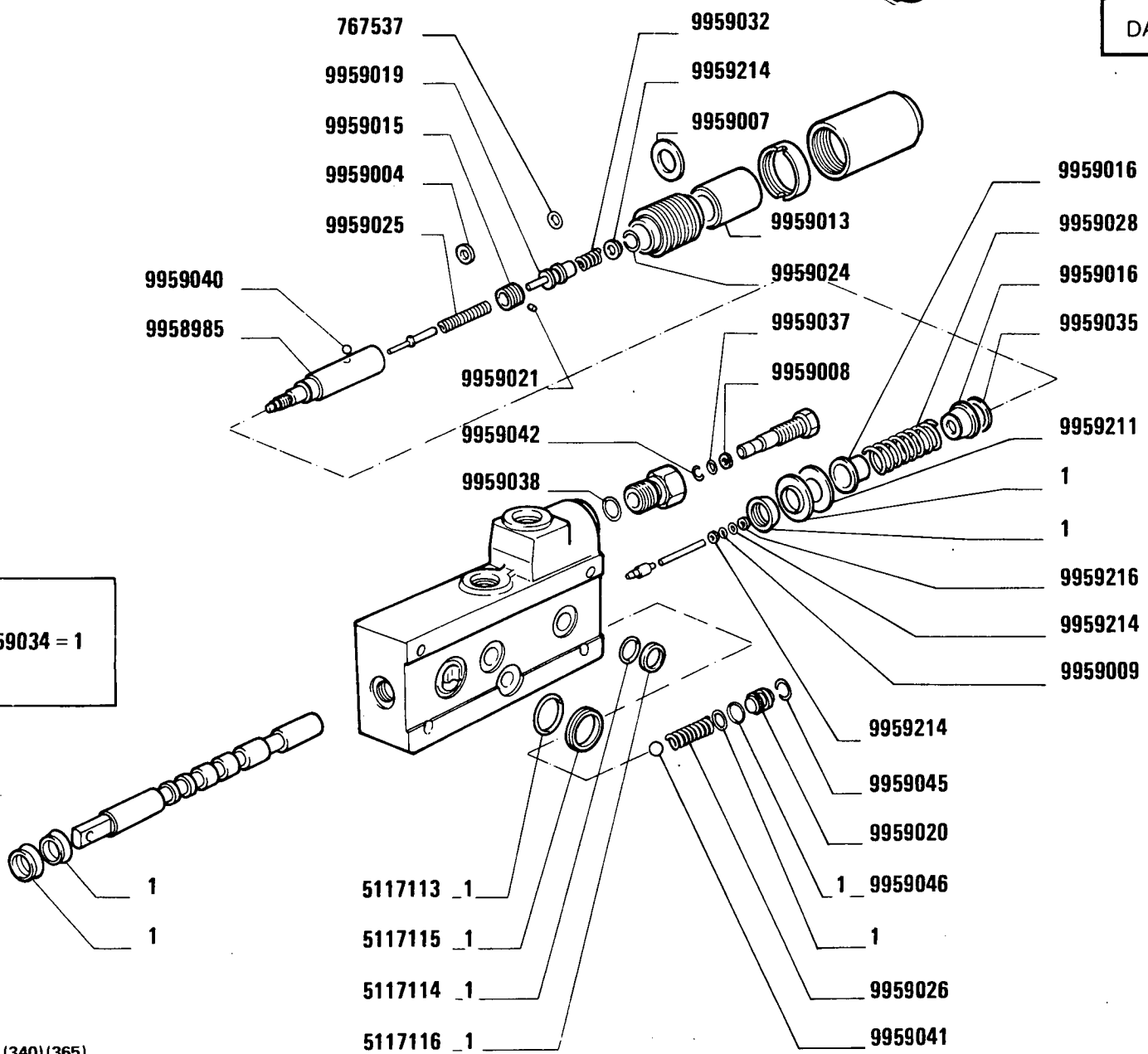
01 02

DISTRIBUTORE 5117112 (Bosch)

Distributeur
Steuergerät

Distributor Valve
Válvula distribuidora

MODIF	ANT.MODIF	N.ORDIN.	Q.	DENOMINAZIONE	DESIGNATION	BENENNUNG	DESCRIPTION	DENOMINACIONES
		5117113	1	GUARNIZIONE	GARNITURE	UNTERLAGE	LINING	FORRO
		5117114	3	GUARNIZIONE	GARNITURE	UNTERLAGE	LINING	FORRO
		5117115	1	ANELLO DI APPOGGIO	RONDELLE DE BUTEE	DRUCKSCHEIBE	THRUST RING	ANILLO DE APOYO
		5117116	3	ANELLO DI APPOGGIO	RONDELLE DE BUTEE	DRUCKSCHEIBE	THRUST RING	ANILLO DE APOYO
		9923751	2	VITE	VIS	SCHRAUBE	SCREW	TORNILLO
		9929741	2	ROSETTA	RONDELLE	SCHEIBE	WASHER	ARANDELA
		9959008	1	SPESSORE DI REGISTRO	CALE D'EPAISSEUR	DISTANZSCHEIBE	SHIM	SUPLEMENTO
		9959016	2	TAPPO	BOUCHON	STOPFEN	PLUG	TAPON
		9959018	1	SUPPORTO	SUPPORT	LAGER	SUPPORT	SOPORTE
		9959020	1	TAPPO	BOUCHON	STOPFEN	PLUG	TAPON
		9959022	1	VITE	VIS	SCHRAUBE	SCREW	TORNILLO
		9959023	1	PROTEZIONE	PROTECTION	ABDECKUNG	SHIELD	DEFENSA
		9959026	1	MOLLA	RESSORT	FEDER	SPRING	RESORTE
		9959028	1	MOLLA	RESSORT	FEDER	SPRING	RESORTE
		9959034	1	CORREDO, COMPOSTO DA 1	POCHETTE-CONTE- NANT ...	AUSRUESTUNG BE- STEHEND AUS ...	KIT-CONSISTING OF ...	EQUIPO-COMPUESTO DE ...
		9959035		ROSETTA	RONDELLE	SCHEIBE	WASHER	ARANDELA
		9959037	1	GUARNIZIONE	GARNITURE	UNTERLAGE	LINING	FORRO
		9959038	1	GUARNIZIONE	GARNITURE	UNTERLAGE	LINING	FORRO
		9959041	1	SFERA	BILLE	KUGEL	BALL	BOLA
		9959042	1	ANELLO DI APPOGGIO	RONDELLE DE BUTEE	DRUCKSCHEIBE	THRUST RING	ANILLO DE APOYO
		9959045	1	ROSETTA DI SICUREZZA	RONDELLE FREIN	SICHERUNGSRING	LOCKWASHER	ARANDELA DE FRENO
		9959046	1	ANELLO DI APPOGGIO	RONDELLE DE BUTEE	DRUCKSCHEIBE	THRUST RING	ANILLO DE APOYO
9959006		9959211	1	ROSETTA	RONDELLE	SCHEIBE	WASHER	ARANDELA



(054) (336) (340) (365)

1580-1580 DT

01 02

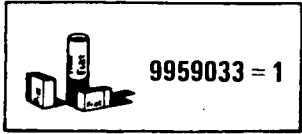
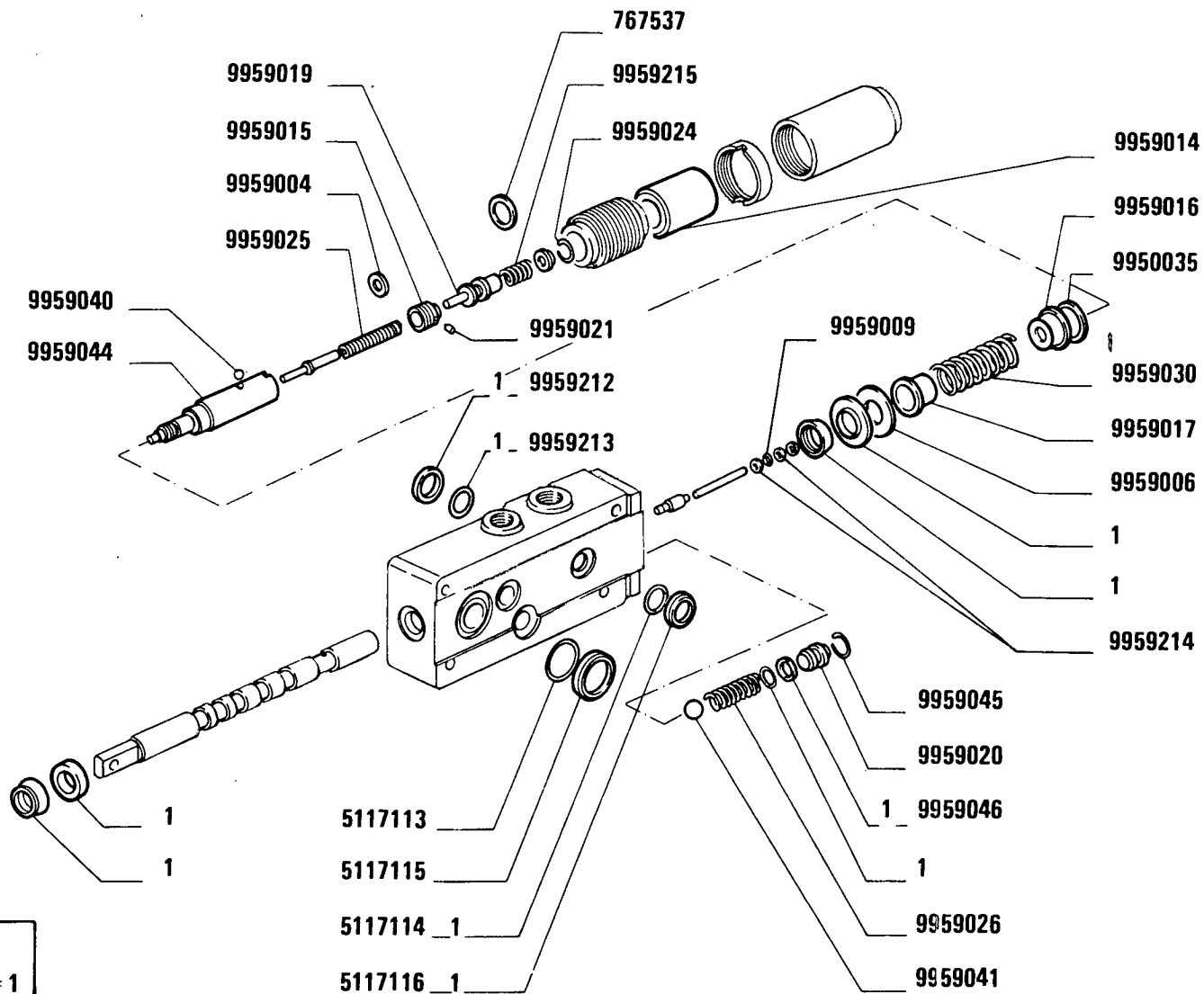
*Distributeur
Steuergerät*

DISTRIBUTORE 5117113 (Bosch)

*Distributor Valve
Válvula distribuidora*

E2.25 / 3

MODIF	ANT.MODIF	N.ORDIN.	Q.	DENOMINAZIONE	DESIGNATION	BENENNUNG	DESCRIPTION	DENOMINACIONES
		767537	1	ROSETTA	RONDELLE	SCHEIBE	WASHER	ARANDELA
		5117113	1	GUARNIZIONE	GARNITURE	UNTERLAGE	LINING	FORRO
		5117114	3	GUARNIZIONE	GARNITURE	UNTERLAGE	LINING	FORRO
		5117115	1	ANELLO DI APPOGGIO	RONDELLE DE BUTEE	DRUCKSCHEIBE	THRUST RING	ANILLO DE APOYO
		5117116	3	ANELLO	BAGUE	RING	RING	ANILLO
		9958985	1	VALVOLA	SOUPAPE	VENTIL	VALVE	VALVULA
		9959004	1	ROSETTA	RONDELLE	SCHEIBE	WASHER	ARANDELA
		9959007	1	ROSETTA	RONDELLE	SCHEIBE	WASHER	ARANDELA
		9959008	1	SPESSORE DI REGISTRO	CALE D'EPaisseur	DISTANZSCHEIBE	SHIM	SUPLEMENTO
		9959009	1	GUARNIZIONE	GARNITURE	UNTERLAGE	LINING	FORRO
		9959013	1	DISTANZIALE	ENTRETOISE	ABSTANDSTUECK	SPACER	SEPARADOR
		9959015	1	GHIERA FILETTATA	ECROU	GEWINDERING	THREADED RING	TUERCA
		9959016	2	TAPPO	BOUCHON	STOPFEN	PLUG	TAPON
		9959019	1	AERATORE	AERATEUR	LUEFTER	VENT	ASPIRADOR
		9959020	1	TAPPO	BOUCHON	STOPFEN	PLUG	TAPON
		9959021	1	GHIERA	VIROLE	GEWINDERING	PLUG	VIROLA
		9959024	1	ANELLO DI APPOGGIO	RONDELLE DE BUTEE	DRUCKSCHEIBE	THRUST RING	ANILLO DE APOYO
		9959025	1	MOLLA	RESSORT	FEDER	SPRING	RESORTE
		9959026	1	MOLLA	RESSORT	FEDER	SPRING	RESORTE
		9959028	1	MOLLA	RESSORT	FEDER	SPRING	RESORTE
		9959032	1	MOLLA	RESSORT	FEDER	SPRING	RESORTE
		9959034	1	CORREDO, COMPOSTO DA 1	POCHETTE-CONTE- NANT ...	AUSRUESTUNG BE- STEHEND AUS ...	KIT-CONSISTING OF ...	EQUIPO-COMPUESTO DE ...
		9959035	1	ROSETTA	RONDELLE	SCHEIBE	WASHER	ARANDELA
		9959037	1	GUARNIZIONE	GARNITURE	UNTERLAGE	LINING	FORRO
		9959038	1	GUARNIZIONE	GARNITURE	UNTERLAGE	LINING	FORRO
		9959040	3	SFERA	BILLE	KUGEL	BALL	BOLA
		9959041	1	SFERA	BILLE	KUGEL	BALL	BOLA
		9959042	1	ANELLO DI APPOGGIO	RONDELLE DE BUTEE	DRUCKSCHEIBE	THRUST RING	ANILLO DE APOYO
		9959045	1	ROSETTA DI SICUREZZA	RONDELLE FREIN	SICHERUNGSRING	LOCKWASHER	ARANDELA DE FRENO
		9959046	1	ANELLO DI APPOGGIO	RONDELLE DE BUTEE	DRUCKSCHEIBE	THRUST RING	ANILLO DE APOYO
9959086		9959211	1	ROSETTA	RONDELLE	SCHEIBE	WASHER	ARANDELA
		9959214	3	ROSETTA	RONDELLE	SCHEIBE	WASHER	ARANDELA
		9959216	1	ROSETTA	RONDELLE	SCHEIBE	WASHER	ARANDELA



(054)(339)(364)(365)

1580-1580 DT

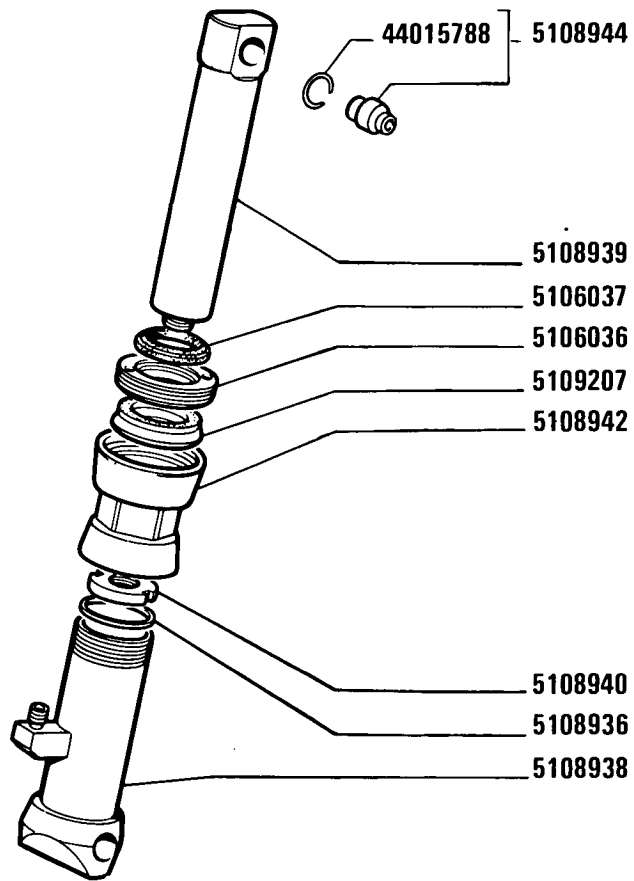
01 02

Distributeur
Steuergerät

DISTRIBUTORE 511720 (Bosch)

Distributor Valve
Válvula distribuidora

MODIF	ANT.MODIF	N.ORDIN.	Q.	DENOMINAZIONE	DESIGNATION	BENENNUNG	DESCRIPTION	DENOMINACIONES
		767537	1	ROSETTA	RONDELLE	SCHEIBE	WASHER	ARANDELA
		5117113	1	GUARNIZIONE	GARNITURE	UNTERLAGE	LINING	FORRO
		5117114	3	GUARNIZIONE	GARNITURE	UNTERLAGE	LINING	FORRO
		5117115	1	ANELLO DI APPOGGIO	RONDELLE DE BUTEE	DRUCKSCHEIBE	THRUST RING	ANILLO DE APOYO
		5117116	3	ANELLO DI APPOGGIO	RONDELLE DE BUTEE	DRUCKSCHEIBE	THRUST RING	ANILLO DE APOYO
		9959004	1	ROSETTA	RONDELLE	SCHEIBE	WASHER	ARANDELA
		9959006	1	ROSETTA	RONDELLE	SCHEIBE	WASHER	ARANDELA
		9959009	1	GUARNIZIONE	GARNITURE	UNTERLAGE	LINING	FORRO
		9959014	1	DISTANZIALE	ENTRETOISE	ABSTANDSTUECK	SPACER	SEPARADOR
		9959015	1	GHIERA FILETTATA	ECROU	GEWINDERING	THREADED RING	TUERCA
		9959016	1	TAPPO	BOUCHON	STOPFEN	PLUG	TAPON
		9959017	1	TAPPO	BOUCHON	STOPFEN	PLUG	TAPON
		9959019	1	ALBERO	ARBRE	WELLE	SHAFT	ARBOL
		9959020	1	TAPPO	BOUCHON	STOPFEN	PLUG	TAPON
		9959021	1	GHIERA	VIROLE	GEWINDERING	PLUG	VIROLA
		9959024	1	ANELLO DI APPOGGIO	RONDELLE DE BUTEE	DRUCKSCHEIBE	THRUST RING	ANILLO DE APOYO
		9959025	1	MOLLA	RESSORT	FEDER	SPRING	RESORTE
		9959026	1	MOLLA	RESSORT	FEDER	SPRING	RESORTE
		9959030	1	MOLLA	RESSORT	FEDER	SPRING	RESORTE
		9959033	1	CORREDO, COMPOSTO DA 1	POCHETTE-CONTE- NANT ...	AUSRUESTUNG BE- STEHEND AUS ...	KIT-CONSISTING OF ...	EQUIPO-COMPUESTO DE ...
		9959035	1	ROSETTA	RONDELLE	SCHEIBE	WASHER	ARANDELA
		9959040	3	SFERA	BILLE	KUGEL	BALL	BOLA
		9959041	1	SFERA	BILLE	KUGEL	BALL	BOLA
		9959044	1	VALVOLA	SOUPAPE	VENTIL	VALVE	VALVULA
		9959045	1	ROSETTA DI SICUREZZA	RONDELLE FREIN	SICHERUNGSRING	LOCKWASHER	ARANDELA DE FRENO
		9959046	1	ANELLO DI APPOGGIO	RONDELLE DE BUTEE	DRUCKSCHEIBE	THRUST RING	ANILLO DE APOYO
		9959212	1	ANELLO	BAGUE	RING	RING	ANILLO
		9959213	1	GUARNIZIONE	GARNITURE	UNTERLAGE	LINING	FORRO
		9959214	2	ROSETTA	RONDELLE	SCHEIBE	WASHER	ARANDELA
9959027		9959215	1	MOLLA	RESSORT	FEDER	SPRING	RESORTE



1580-1580 DT

01 02

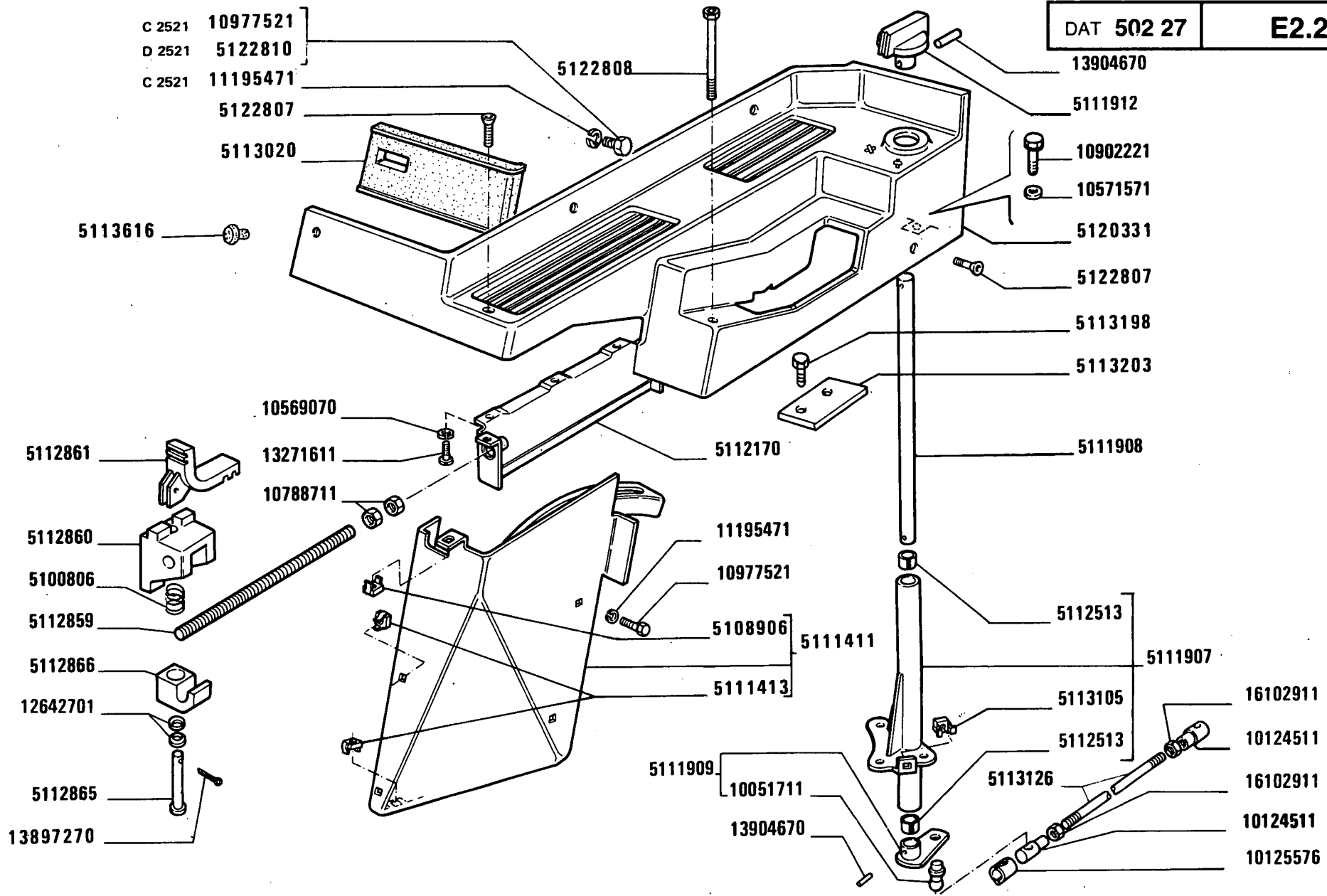
Cylindre
Zylinder

CILINDRO 5108935

Cylinder
Cilindro

E2.26

MODIF	ANT. MODIF	N. ORDIN.	Q.	DENOMINAZIONE	DESIGNATION	BENENNUNG	DESCRIPTION	DENOMINACIONES
-----	-----	-----	---	-----	-----	-----	-----	-----
		5106036	1	GHIERA	VIROLE	GEWINDERING	PLUG	VIROLA
		5106037	1	GUARNIZIONE	GARNITURE	UNTERLAGE	LINING	FORRO
		5108936	1	GUARNIZIONE	GARNITURE	UNTERLAGE	LINING	FORRO
		5108938	1	CILINDRO	CYLINDRE	ZYLINDER	CYLINDER	CILINDRO
		5108939	1	STANTUFFO	PISTON	KOLBEN	PISTON	EMBOLO
		5108940	1	ESTREMITA	EXTREMITÉ	ENDE	END	EXTREMO
		5108942	1	TESTA	JOINT A ROTULE	STANGENKOPF	HEAD	ARTICULACION
		5108944	1	BOCCOLA COMPL.	DOUILLE	BUECHSE	BUSH	CASQUILLO
		5109207	1	GUARNIZIONE	GARNITURE	UNTERLAGE	LINING	FORRO
		44015788	1	ANELLO DI SICUREZZA	ARRETOIR	SICHERUNGSRING	LOCKRING	ANILLO DE FRENO



1580-1580 DT
01 02

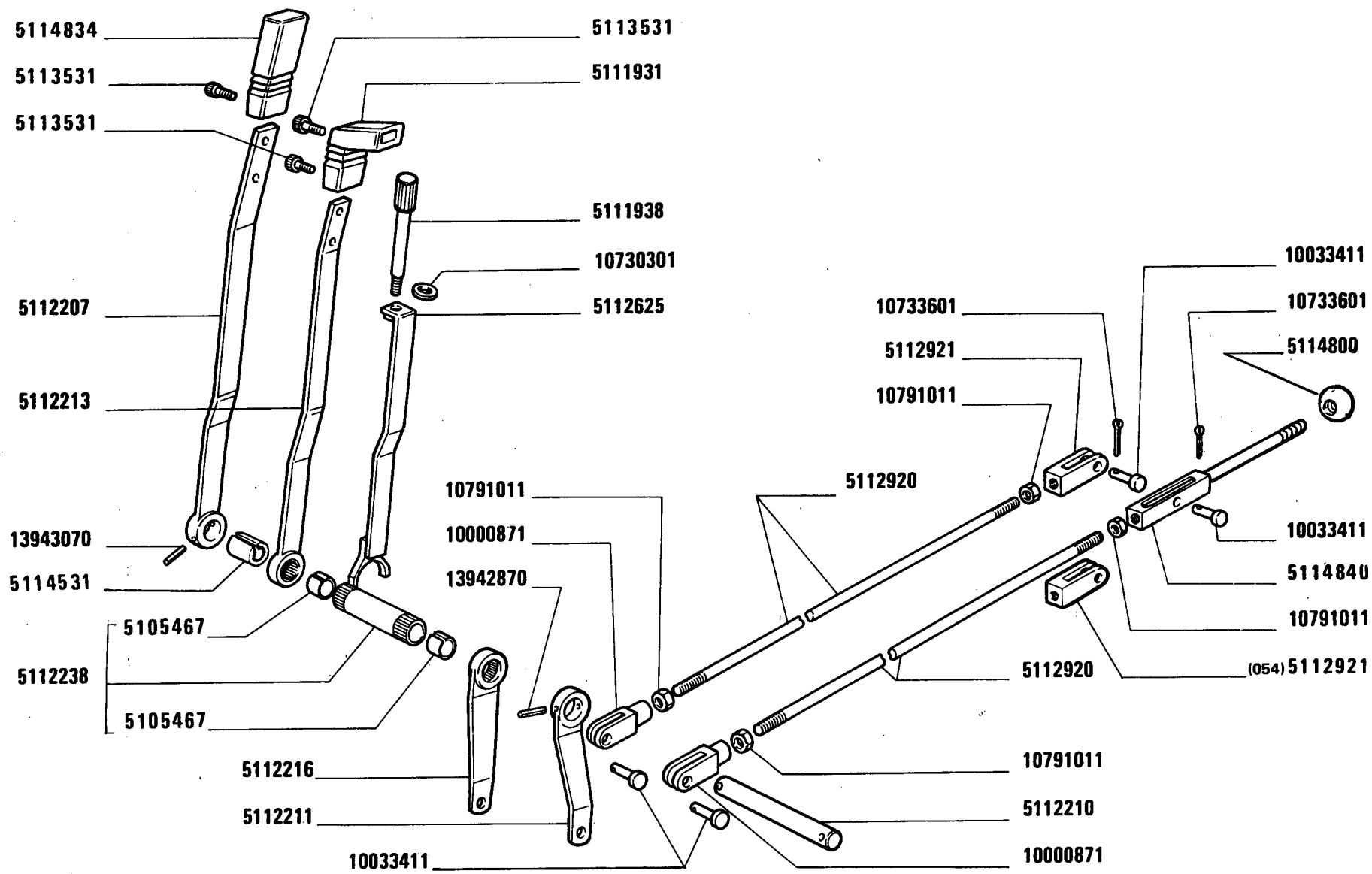
COMANDI ESTERNI SOLLEVATORE

*Commandes extérieures de relevage
Äussere Betätigung des Krafthebers*

*Lifter Outer Controls
Mandos exteriores del elevador*

E2.27

MODIF	ANT.MODIF	N.ORDIN.	Q.	DENOMINAZIONE	DESIGNATION	BENENNUNG	DESCRIPTION	DENOMINACIONES
	566550	5100806	1	MOLLA	RESSORT	FEDER	SPRING	RESORTE
		5105467	2	BOCCOLA	DOUILLE	BUECHSE	BUSH	CASQUILLO
		5108906	1	DADO	ECROU	MUTTER	NUT	TUERCA
		5110509	1	SUPPORTO COMPL.	SUPPORT	LAGER	SUPPORT	SOPORTE
		5110515	1	ALBERO	ARBRE	WELLE	SHAFT	ARBOL
		5110524	1	LEVA	LEVIER	HEBEL	LEVER	PALANCA
		5110525	3	DISCO SUPPORTO FRI- ZIONE	DISQUE DE SUPPORT D'EMBRAYAGE	KUPPLUNG	CLUTCH PRESSURE PLATE	DISCO DE APOYO DEL EMBRAGUE
		5110526	1	DISCO SUPPORTO FRI- ZIONE	DISQUE DE SUPPORT D'EMBRAYAGE	KUPPLUNG	CLUTCH PRESSURE PLATE	DISCO DE APOYO DEL EMBRAGUE
		5110527	1	DISCO SUPPORTO FRI- ZIONE	DISQUE DE SUPPORT D'EMBRAYAGE	KUPPLUNG	CLUTCH PRESSURE PLATE	DISCO DE APOYO DEL EMBRAGUE
		5110529	5	ANELLO	BAGUE	RING	RING	ANILLO
		5111411	1	COPERTURA COMPL.	ENJOLIVEUR	ABDECKUNG	COVER	EMBELLECEDOR
		5111413	2	DADO	ECROU	MUTTER	NUT	TUERCA
		5111907	1	TUBO COMPL.	TUYAU	ROHR	PIPE	TUBO
		5111908	1	PERNO	AXE	BOLZEN	PIN	EJE
		5111909	1	LEVA	LEVIER	HEBEL	LEVER	PALANCA
		5111912	1	POMELLO	BOUTON	KNEBELGRIFF	KNOB	BOTON
		5111931	1	POMELLO	BOUTON	KNEBELGRIFF	KNOB	BOTON
		5111938	1	ASTA DEL POSIZIONATORE COMPL.	TIGE DE POSITION- NEUR	STANGE DER RUECK- STELLVORRICHTUNG	POSITIONING ROD	VARILLA DE POSI- CIONADOR
		5112170	1	GUIDA DI SCORRIMENTO	COULISSE	LAUFSCHIENE	SLIDE GUIDE	GUIA DESLIZANTE
		5112207	1	LEVA	LEVIER	HEBEL	LEVER	PALANCA
		5112210	1	PERNO	AXE	BOLZEN	PIN	EJE
		5112211	1	LEVA	LEVIER	HEBEL	LEVER	PALANCA
		5112213	1	LEVA COMPL.	LEVIER	HEBEL	LEVER	PALANCA
		5112216	1	LEVA COMPL.	LEVIER	HEBEL	LEVER	PALANCA
	5112218	5112238	1	TUBO	TUYAU	ROHR	PIPE	TUBO
		5112513	2	BOCCOLA	DOUILLE	BUECHSE	BUSH	CASQUILLO
		5112558	2	DISCO SUPPORTO FRI- ZIONE	DISQUE DE SUPPORT D'EMBRAYAGE	KUPPLUNG	CLUTCH PRESSURE PLATE	DISCO DE APOYO DEL EMBRAGUE
		5112559	1	VITE	VIS	SCHRAUBE	SCREW	TORNILLO
	5112560	5112561	1	ALBERO	ARBRE	WELLE	SHAFT	ARBOL
		5112563	1	LEVA COMPL.	LEVIER	HEBEL	LEVER	PALANCA
		5112573	1	SUPPORTO	SUPPORT	LAGER	SUPPORT	SOPORTE
		5112574	1	VITE	VIS	SCHRAUBE	SCREW	TORNILLO
		5112625	1	LEVA	LEVIER	HEBEL	LEVER	PALANCA



1580-1580 DT
01 02

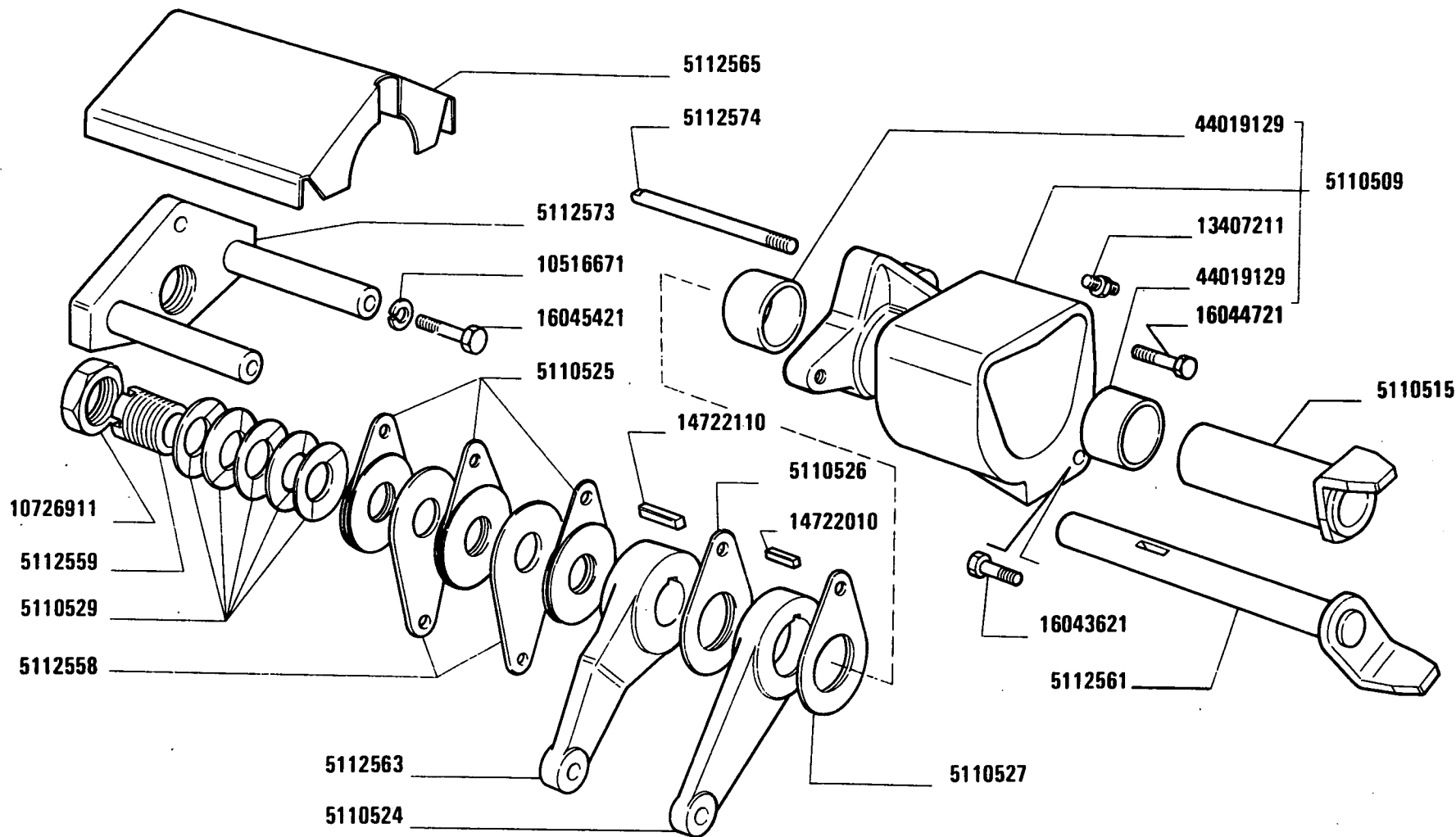
COMANDI ESTERNI SOLLEVATORE

*Commandes extérieures de relevage
Äussere Betätigung des Krafthebers*

*Lifter Outer Controls
Mandos exteriores del elevador*

E2.27

MODIF	ANT.MODIF	N. ORDIN.	Q.	DENOMINAZIONE	DESIGNATION	BENENNUNG	DESCRIPTION	DENOMINACIONES
		5112859	1	BARRA STABILIZZATRICE	BARRE STABILISATRICE	STABILISATOR	STABILIZER BAR	BARRA ESTABILIZADORA
		5112860	1	PERNO	AXE	BOLZEN	PIN	EJE
		5112861	1	ECCENTRICO	EXCENTRIQUE	EXZENTER	CAM	EXCENTRICA
		5112865	1	PERNO	AXE	BOLZEN	PIN	EJE
		5112866	1	TASSELLO	TAMPON	BEILAGE	PAD	TACO
		5112920	2	TIRANTE	TIRANT	STANGE	ROD	VARILLA
		5112921	1	FORCELLA	FOURCHE	GABEL	FORK	HORQUILLA
		5112921	1	FORCELLA (054)	FOURCHE	GABEL	FORK	HORQUILLA
		5113020	1	GUARNIZIONE DI TENUTA	JOINT	DICHTUNG	GASKET	JUNTA
		5113105	1	DADO	ECROU	MUTTER	NUT	TUERCA
		5113126	1	TIRANTE	TIRANT	STANGE	ROD	VARILLA
		5113198	2	VITE	VIS	SCHRAUBE	SCREW	TORNILLO
		5113203	1	PIASTRA	PLAQUE	PLATTE	PLATE	PLACA
5113104		5113531	2	VITE	VIS	SCHRAUBE	SCREW	TORNILLO
		5113616	4	TAPPO	BOUCHON	STOPFEN	PLUG	TAPON
		5114531	2	BOCCOLA	DOUILLE	BUECHSE	BUSH	CASQUILLO
		5114800	1	POMELLO	BOUTON	KNEBELGRIFF	KNOB	BOTON
5111930		5114834	1	POMELLO	BOUTON	KNEBELGRIFF	KNOB	BOTON
		5114840	1	LEVA	LEVIER	HEBEL	LEVER	PALANCA
		5111401	1	COPERTURA COMPL.	ENJOLIVEUR	ABDECKUNG	COVER	EMBELLECEDOR
		5113101	5	VITE	VIS	SCHRAUBE	SCREW	TORNILLO
		5113102	1	VITE	VIS	SCHRAUBE	SCREW	TORNILLO
D2521	15672401	5122808	1	VITE	VIS	SCHRAUBE	SCREW	TORNILLO
		10000871	2	FORCELLA	FOURCHE	GABEL	FORK	HORQUILLA
		10033410	4	PERNO	AXE	BOLZEN	PIN	EJE
		10051711	1	PERNO	AXE	BOLZEN	PIN	EJE
		10124511	2	TESTA	JOINT A ROTULE	STANGENKOPF	HEAD	ARTICULACION
		10125576	2	MOLLA	RESSORT	FEDER	SPRING	RESORTE
		10516671	3	ROSETTA	RONDELLE	SCHEIBE	WASHER	ARANDELA
		10569070	5	ROSETTA	RONDELLE	SCHEIBE	WASHER	ARANDELA
		10571571	3	ROSETTA	RONDELLE	SCHEIBE	WASHER	ARANDELA
		10726911	1	DADO	ECROU	MUTTER	NUT	TUERCA
		10730301	1	ROSETTA	RONDELLE	SCHEIBE	WASHER	ARANDELA
		10733601	4	COPIGLIA	GOUPILLE FENDUE	SPLINT	SPLIT PIN	PASADOR ABIERTO
		10788711	2	DADO	ECROU	MUTTER	NUT	TUERCA
		10791011	4	DADO	ECROU	MUTTER	NUT	TUERCA
		10902221	3	VITE	VIS	SCHRAUBE	SCREW	TORNILLO



1580-1580 DT

01 02

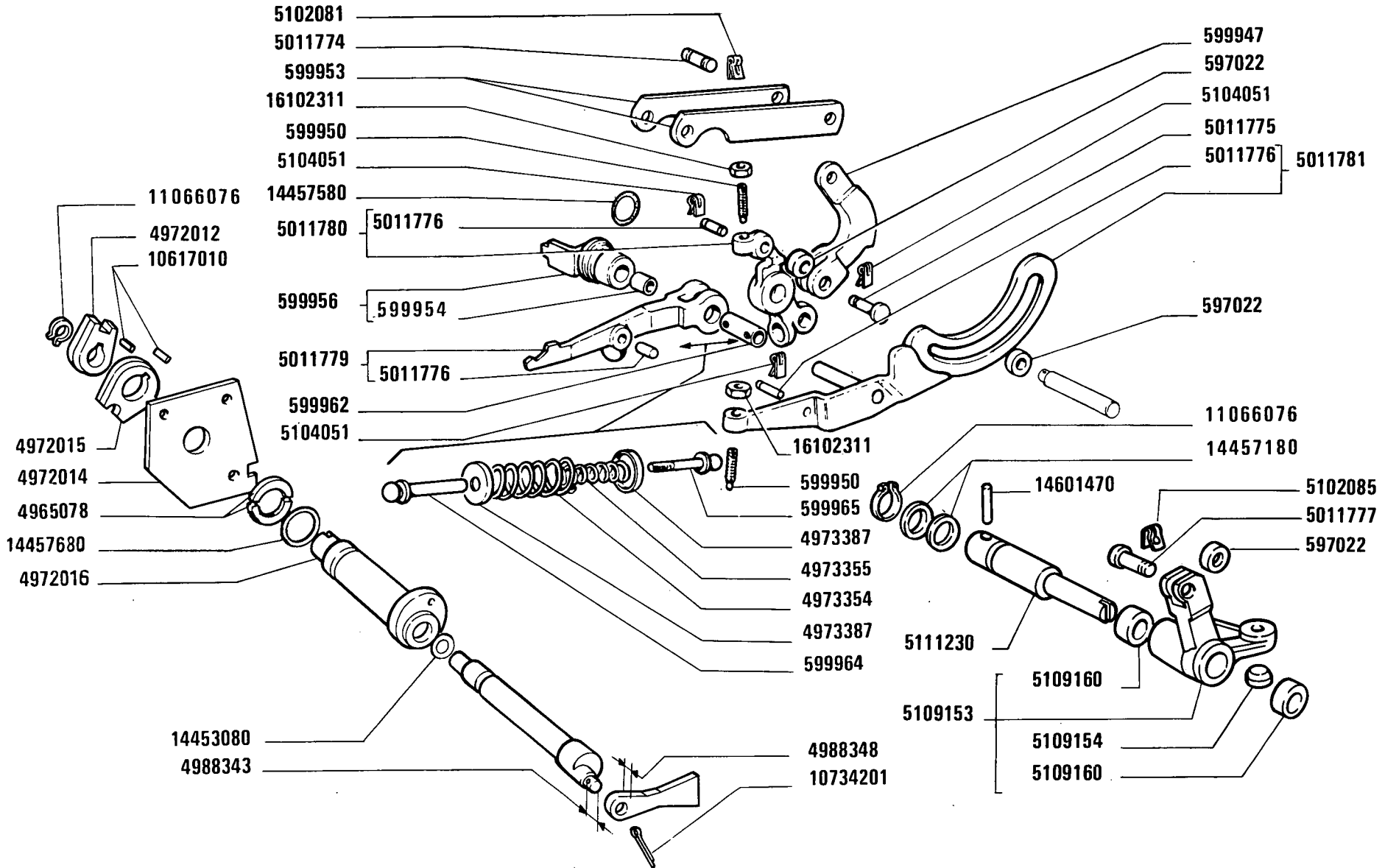
COMANDI ESTERNI SOLLEVATORE

Commandes extérieures de relevage
Äussere Betätigung des Krafthebers

Lifter Outer Controls
Mandos exteriores del elevador

E2.27

MODIF	ANT.MODIF	N.ORDIN.	Q.	DENOMINAZIONE	DESIGNATION	BENENNUNG	DESCRIPTION	DENOMINACIONES
		10977521	3	VITE	VIS	SCHRAUBE	SCREW	TORNILLO
C2521		10977521	1	VITE	VIS	SCHRAUBE	SCREW	TORNILLO
		11195471	3	ROSETTA	RONDELLE	SCHEIBE	WASHER	ARANDELA
C2521		11195471	1	ROSETTA	RONDELLE	SCHEIBE	WASHER	ARANDELA
		12604271	2	ROSETTA DI SICUREZZA	RONDELLE FREIN	SICHERUNGSRING	LOCKWASHER	ARANDELA DE FRENO
		12642701	2	ROSETTA DI SICUREZZA	RONDELLE FREIN	SICHERUNGSRING	LOCKWASHER	ARANDELA DE FRENO
		13271611	5	VITE	VIS	SCHRAUBE	SCREW	TORNILLO
		13407211	1	INGRASSATORE	GRAISSEUR	SCHMIERNIPPEL	FITTING	ENGRASADOR
	13895470	13897270	1	SPINA	GOUPILLE	STIFT	PIN	PASADOR
		13904670	2	SPINA	GOUPILLE	STIFT	PIN	PASADOR
		13942870	1	SPINA	GOUPILLE	STIFT	PIN	PASADOR
		13943070	1	SPINA	GOUPILLE	STIFT	PIN	PASADOR
		14722010	1	LINGUETTA	LINGUET	SCHEIBENFEDER	KEY	CHAVETA
		14722110	1	LINGUETTA	LINGUET	SCHEIBENFEDER	KEY	CHAVETA
		16043621	1	VITE	VIS	SCHRAUBE	SCREW	TORNILLO
		16044721	2	VITE	VIS	SCHRAUBE	SCREW	TORNILLO
		16045421	2	VITE	VIS	SCHRAUBE	SCREW	TORNILLO
		16102911	2	DADO	ECROU	MUTTER	NUT	TUERCA
		44019129	2	BOCCOLA	DOUILLE	BUECHSE	BUSH	CASQUILLO



1580-1580 DT

01 02

COMANDI INTERNI SOLLEVATORE

*Commandes intérieures de relevage
Innere Betätigung des Krafthebers*

*Lifter Inner Controls
Mandos interiores del elevador*

E2.28

MODIF	ANT.MODIF	N.ORDIN.	Q.	DENOMINAZIONE	DESIGNATION	BENENNUNG	DESCRIPTION	DENOMINACIONES
		597022	4	RULLO	GALET	ROLLE	ROLLER	TUERCA
		599947	1	LEVA	LEVIER	HEBEL	LEVER	PALANCA
		599950	2	VITE	VIS	SCHRAUBE	SCREW	TORNILLO
		599953	2	BIELLA	BIELLE	LASCHE	LINK	BIELA
		599954	1	BOCCOLA	DOUILLE	BUECHSE	BUSH	CASQUILLO
		599956	1	ASTUCCIO	ETUI	HUELSE	CASE	ESTUCHE
		599962	1	BOCCOLA	DOUILLE	BUECHSE	BUSH	CASQUILLO
		599964	1	PUNTALE	TIGE	DRUCKSTANGE	ROD	VASTAGO
		599965	1	PUNTALE	TIGE	DRUCKSTANGE	ROD	VASTAGO
		4965078	2	SEMIANELLO	DEMI-BAGUE	RINGHAELFTE	HALF RING	SEMIANILLO
		4972012	1	LEVA	LEVIER	HEBEL	LEVER	PALANCA
		4972014	1	PIASTRA	PLAQUE	PLATTE	PLATE	PLACA
		4972015	1	LEVA	LEVIER	HEBEL	LEVER	PALANCA
		4972016	1	ALBERO	ARBRE	WELLE	SHAFT	ARBOL
		4973354	1	MOLLA	RESSORT	FEDER	SPRING	RESORTE
		4973355	1	MOLLA	RESSORT	FEDER	SPRING	RESORTE
		4973387	2	SCODELLINO	CUVETTE	TELLERSCHEIBE	CUP	PLATILLO
		4988343	1	ALBERO	ARBRE	WELLE	SHAFT	ARBOL
		4988348	1	DISTANZIALE	ENTRETOISE	ABSTANDSTUECK	SPACER	SEPARADOR
		5011774	2	PERNO	AXE	BOLZEN	PIN	EJE
		5011775	1	PERNO	AXE	BOLZEN	PIN	EJE
		5011776	3	PERNO	AXE	BOLZEN	PIN	EJE
		5011777	1	PERNO	AXE	BOLZEN	PIN	EJE
		5011779	1	LEVA	LEVIER	HEBEL	LEVER	PALANCA
		5011780	1	BRACCIO COMPL.	BRAS	ARM	ARM	BRAZO
		5011781	1	LEVA COMPL.	LEVIER	HEBEL	LEVER	PALANCA
		5102081	4	MOLLA A LINGUETTE	RESSORT	TELLERFEDER	TAB SPRING	MUELLE
		5102085	1	MOLLA	RESSORT	FEDER	SPRING	RESORTE
5011783		5104051	6	MOLLA	RESSORT	FEDER	SPRING	RESORTE
		5109153	1	LEVA COMPL.	LEVIER	HEBEL	LEVER	PALANCA
		5109154	1	SEDE	SIEGE	SITZ	SEAT	ASIENITO
		5109160	2	BOCCOLA	DOUILLE	BUECHSE	BUSH	CASQUILLO
		5111230	1	PERNO	AXE	BOLZEN	PIN	EJE
		10617010	2	LINGUETTA	LINGUET	SCHEIBENFEDER	KEY	CHAVETA
		10734201	1	COPIGLIA	GOUPILLE FENDUE	SPLINT	SPLIT PIN	PASADOR ABIERTO
11066075		11066076	1	ANELLO	BAGUE	RING	RING	ANILLO
		14453080	1	GUARNIZIONE	GARNITURE	UNTERLAGE	LINING	FORRO
		14457180	2	ANELLO DI GOMMA	BAGUE CAOUTCHOUC	GUMMIRING	RUBBER RING	GUARNICION DE CAUCHO

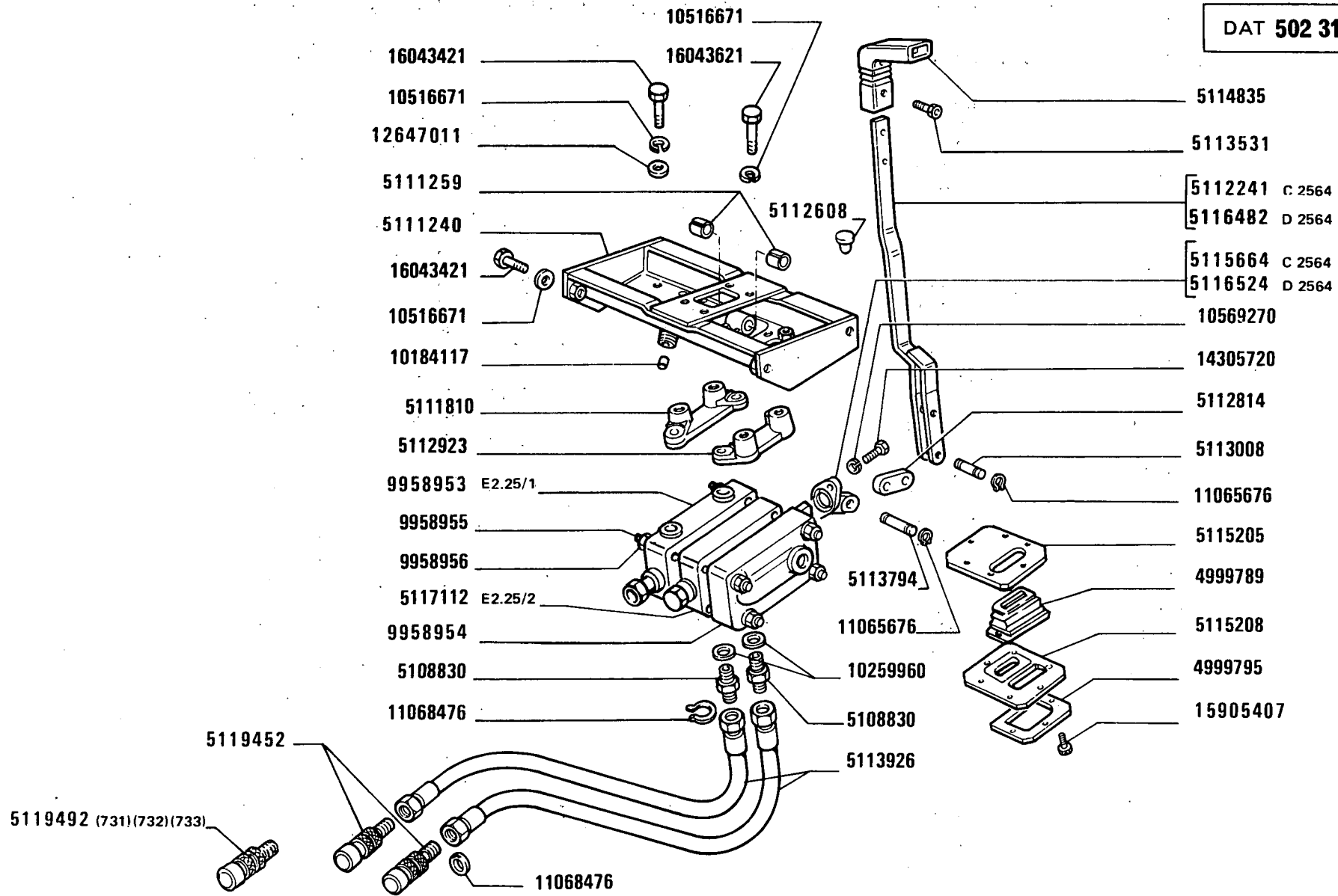
FIAT 1580-1580DT

(10-1981)

E228

- 2 -

MODIF	ANT.MODIF	N. ORDIN.	Q.	DENOMINAZIONE	DESIGNATION	BENENNUNG	DESCRIPTION	DENOMINACIONES
		14457580	1	GUARNIZIONE DI TENUTA	JOINT	DICHTUNG	GASKET	JUNTA
14457660		14457680	1	ANELLO	BAGUE	RING	RING	ANILLO
		14601470	1	PERNO	AXE	BOLZEN	PIN	EJE
		16102311	2	DADO	ECROU	MUTTER	NUT	TUERCA



1580-1580 DT

01 02

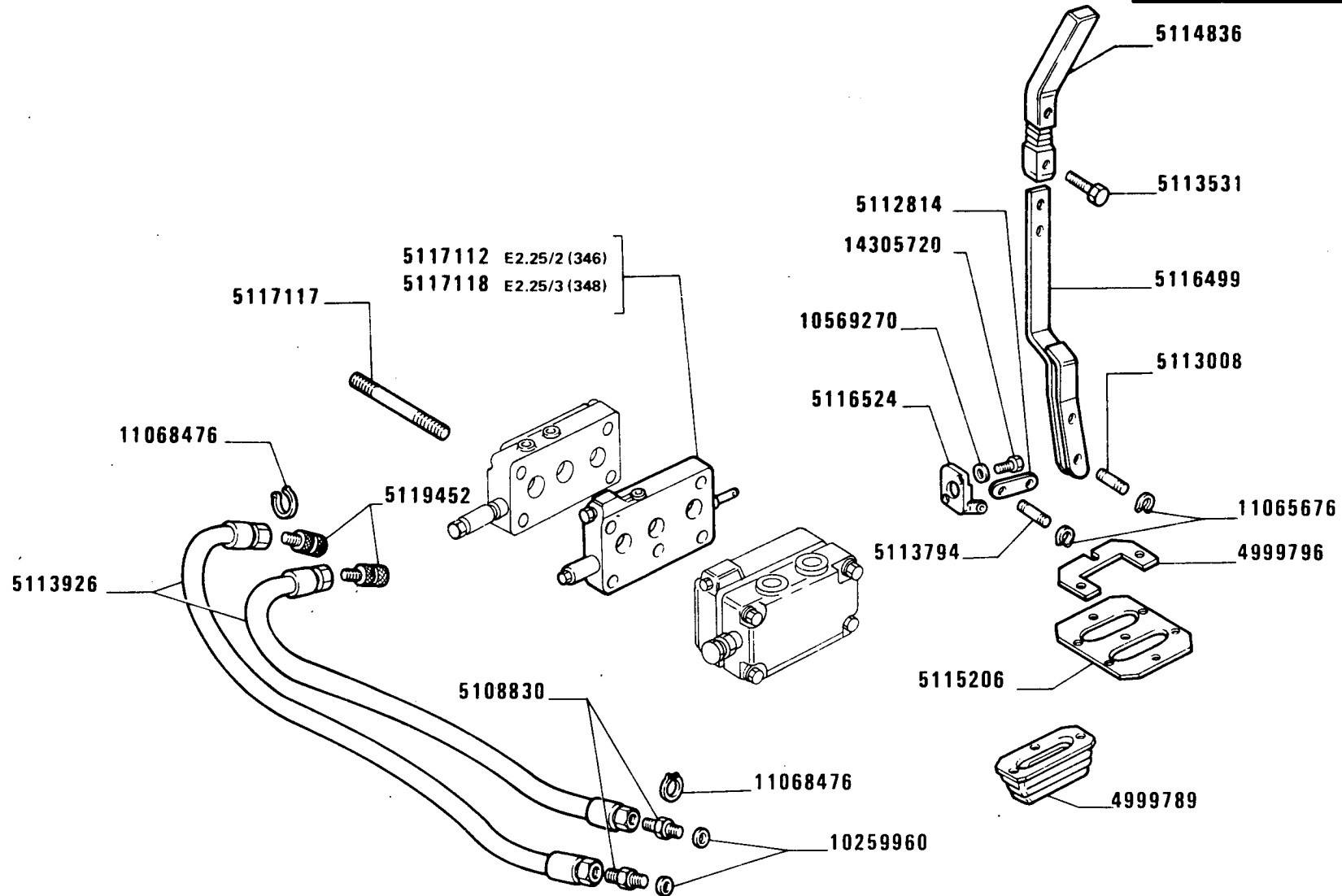
PRESA PRESSIONE SUPPLEMENTARE DAL SOLLEVATORE

*Prise de pression supplémentaire du relevage
Zusätzlicher Druckölanschluss am Kraftheber*

*Additional Power Outlet Unit
Grifo distribuidor auxiliar del elevador*

E2.31

MODIF	ANT. MODIF	N. ORDIN.	Q.	DENOMINAZIONE	DESIGNATION	BENENNUNG	DESCRIPTION	DENOMINACIONES
	5119452		2	ATTACCO PER ATTREZZI	ATTELAGE DES Outils	GERAETEKUPPLUNG	IMPLEMENT MOUNTING	ENGANCHE DE LOS UTILES
	5109092	4999789	1	CUFFIA	CAPUCHON	MANSCHETTE	BOOT	CAPUCHON
		4999789	1	SOFFIETTO (346)(348)	SOUFFLEUR	BLASEBALG	BELLOWS	FUELLE
		4999795	1	CORNICE	MONTURE	RAHMEN	FRAME	MARCO
		4999796	1	CORNICE (346)(348)	MONTURE	RAHMEN	FRAME	MARCO
		5108830	2	RACCORDO	RACCORD	STUTZEN	CONNECTION	RACOR
		5108830	2	ATTACCO (346)(348)	ATTAQUE	SOCKEL	STUD	SOPORTE
	5111258	5111240	1	SUPPORTO	SUPPORT	LAGER	SUPPORT	SOPORTE
		5111259	2	BOCCOLA DI GUIDA	DOUILLE DE GUIDAGE	FUEHRUNGSBUCHSE	BUSHING	CASQUILLO GUIDA
		5111810	1	PIASTRA	PLAQUE	PLATTE	PLATE	PLACA
C2564		5112241	1	LEVA	LEVIER	HEBEL	LEVER	PALANCA
		5112608	4	TAPPO	BOUCHON	STOPFEN	PLUG	TAPON
		5112814	1	BISCOTTINO	JUMELLE	LASCHE	SHACKLE	BIELA
		5112814	1	BISCOTTINO (346)(348)	JUMELLE	LASCHE	SHACKLE	BIELA
		5112923	1	PIASTRA	PLAQUE	PLATTE	PLATE	PLACA
		5113008	2	PERNO	AXE	BOLZEN	PIN	EJE
		5113008	2	PERNO (346)(348)	AXE	BOLZEN	PIN	EJE
		5113311	4	ATTACCO RAPIDO (733)	ATTAQUE	SOCKEL	STUD	SOPORTE
		5113531	2	VITE	VIS	SCHRAUBE	SCREW	TORNILLO
		5113531	2	VITE (346)(348)	VIS	SCHRAUBE	SCREW	TORNILLO
		5113794	1	PERNO	AXE	BOLZEN	PIN	EJE
		5113794	1	PERNO (346)(348)	AXE	BOLZEN	PIN	EJE
		5113926	2	TUBO FLESSIBILE	TUYAU FLEXIBLE	SCHLAUCH	HOSE	MANGA FLEXIBLE
		5113926	2	TUBO FLESSIBILE (346)(348)	TUYAU FLEXIBLE	SCHLAUCH	HOSE	MANGA FLEXIBLE
		5114835	1	POMELLO	BOUTON	KNEBELGRIFF	KNOB	BOTON
		5114836	1	POMELLO (346)(348)	BOUTON	KNEBELGRIFF	KNOB	BOTON
	4999792	5115205	1	PIASTRA	PLAQUE	PLATTE	PLATE	PLACA
		5115206	1	PIASTRA (346)(348)	PLAQUE	PLATTE	PLATE	PLACA
	4999791	5115208	1	PIASTRA	PLAQUE	PLATTE	PLATE	PLACA
C2465	5112645	5115664	1	SUPPORTO	SUPPORT	LAGER	SUPPORT	SOPORTE
D2564		5116482	1	LEVA	LEVIER	HEBEL	LEVER	PALANCA
		5116499	1	LEVA (346)(348)	LEVIER	HEBEL	LEVER	PALANCA
		5116524	1	SUPPORTO (346)(348)	SUPPORT	LAGER	SUPPORT	SOPORTE
		5117112	1	DISTRIBUTORE	DISTRIBUTEUR	STEUERGERAET	DISTRIBUTOR VALVE	VALVULA DISTRIBUIDORA
		5117112	1	DISTRIBUTORE (346)	DISTRIBUTEUR	STEUERGERAET	DISTRIBUTOR VALVE	VALVULA DISTRIBUIDORA
		5117117	4	PRIGIONIERO (346)(348)	GOUJON	STIFTSCHRAUBE	STUD	ESPARRAGO



(346) (348)

1580-1580 DT

01 02

PRESA PRESSIONE SUPPLEMENTARE DAL SOLLEVATORE

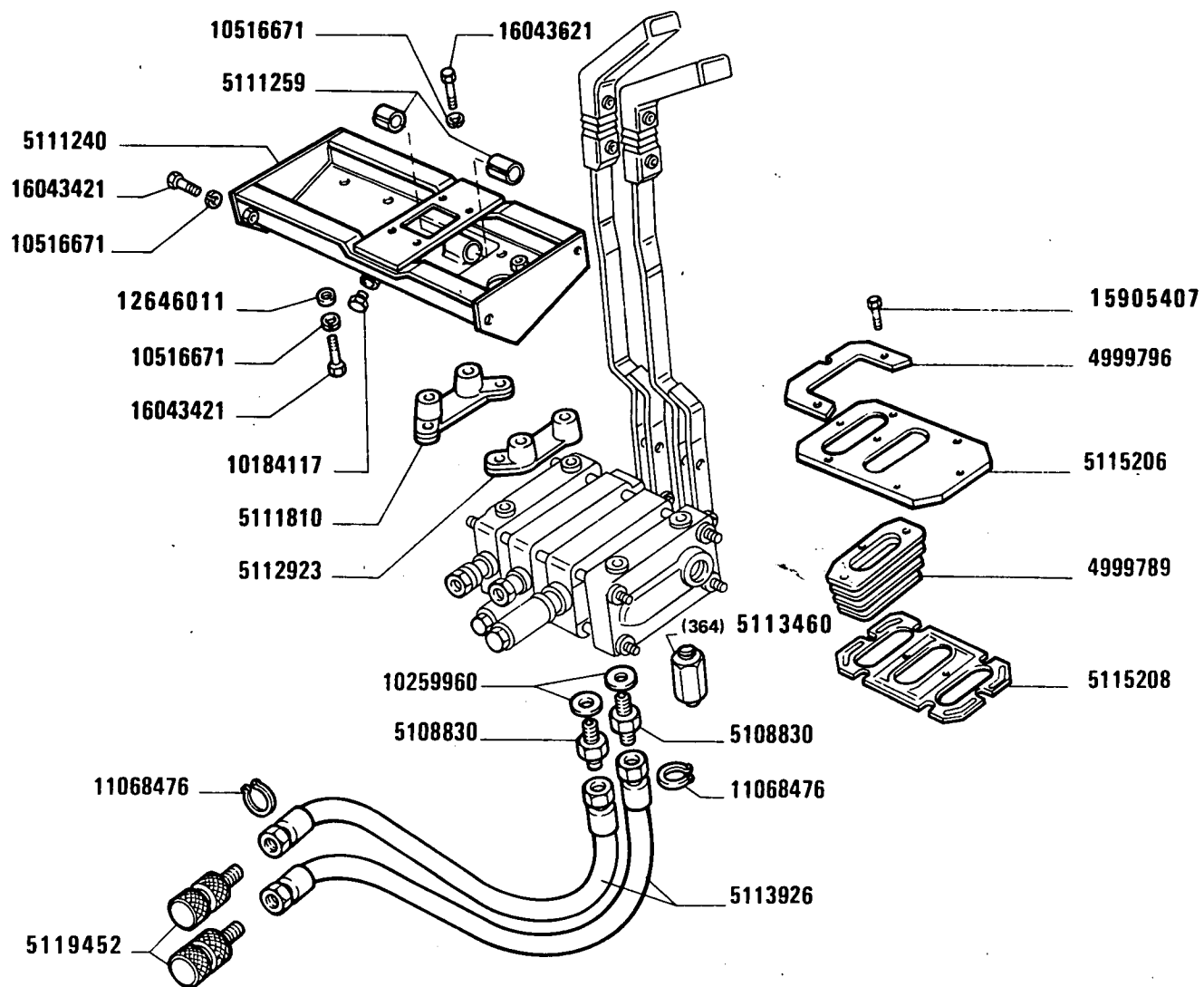
*Prise de pression supplémentaire du relevage
Zusätzlicher Druckölanschluss am Kraftheber*

Additional Power Outlet Unit

Grifo distribuidor auxiliar del elevador

E2.31

MODIF	ANT. MODIF	N. ORDIN.	Q.	DENOMINAZIONE	DESIGNATION	BENENNUNG	DESCRIPTION	DENOMINACIONES
		5117118	1	DISTRIBUTORE (348)	DISTRIBUTEUR	STEUERGERAET	DISTRIBUTOR VALVE	VALVULA DISTRIBUI- DORA
	5113124	5119452	2	ATTACCO RAPIDO	ATTAQUE	SOCKEL	STUD	SOPORTE
	5113124	5119452	2	ATTACCO RAPIDO (346)(348)	ATTAQUE	SOCKEL	STUD	SOPORTE
	5113311	5119492	1	ATTACCO RAPIDO (731)	ATTAQUE	SOCKEL	STUD	SOPORTE
	5113311	5119492	2	ATTACCO RAPIDO (732)	ATTAQUE	SOCKEL	STUD	SOPORTE
	5113311	5119492	4	ATTACCO RAPIDO (733)	ATTAQUE	SOCKEL	STUD	SOPORTE
		9958953	1	CORPO	CORPS	GEHAUSE	BODY	CUERPO
		9958954	1	CORPO	CORPS	GEHAUSE	BODY	CUERPO
		9958955	4	PRIGIONIERO	GOUJON	STIFTSCHRAUBE	STUD	ESPARRAGO
		9958956	8	DADO	ECROU	MUTTER	NUT	TUERCA
		10184117	1	TAPPO	BOUCHON	STOPFEN	PLUG	TAPON
		10259960	2	GUARNIZIONE	GARNITURE	UNTERLAGE	LINING	FORRO
		10259960	2	GUARNIZIONE (346)(348)	GARNITURE	BELAG	PAD	FORRO
		10516671	4	ROSETTA	RONDELLE	SCHEIBE	WASHER	ARANDELA
		10569270	2	ROSETTA DI SICUREZZA	RONDELLE FREIN	SICHERUNGSRING	LOCKWASHER	ARANDELA DE FRENO
		10569270	2	ROSETTA (346)(348)	RONDELLE	SCHEIBE	WASHER	ARANDELA
		11065676	4	ANELLO DI SICUREZZA	ARRETOIR	SICHERUNGSRING	LOCKRING	ANILLO DE FRENO
		11065676	6	ANELLO DI GOMMA (346)(348)	BAGUE CAOUTCHOUC	GUMMIRING	RUBBER RING	GUARNICION DE CAUCHO
		11068476	4	ANELLO DI SICUREZZA	ARRETOIR	SICHERUNGSRING	LOCKRING	ANILLO DE FRENO
		11068476	4	ANELLO DI GOMMA (346)(348)	BAGUE CAOUTCHOUC	GUMMIRING	RUBBER RING	GUARNICION DE CAUCHO
		12647001	4	ROSETTA	RONDELLE	SCHEIBE	WASHER	ARANDELA
10376711		14305720	2	VITE	VIS	SCHRAUBE	SCREW	TORNILLO
		14305720	2	VITE (346)(348)	VIS	SCHRAUBE	SCREW	TORNILLO
5109338		15905407	7	VITE	VIS	SCHRAUBE	SCREW	TORNILLO
		16043421	4	VITE	VIS	SCHRAUBE	SCREW	TORNILLO
		16043621	4	VITE	VIS	SCHRAUBE	SCREW	TORNILLO



(336)(334)(364)

1580-1580 DT

01 02

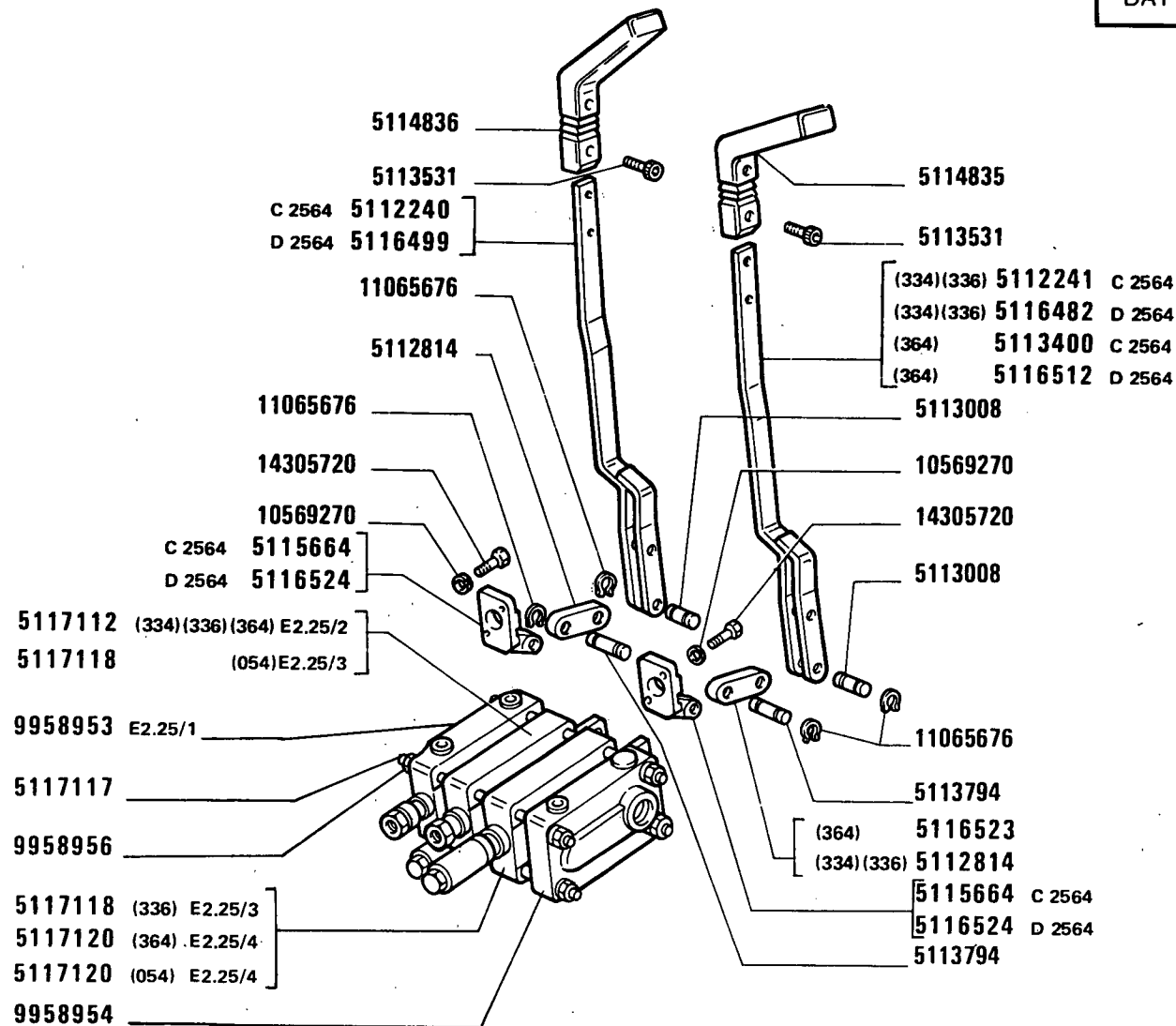
PRESA PRESSIONE SUPPLEMENTARE DAL SOLLEVATORE

*Prise de pression supplémentaire du relevage
Zusätzlicher Druckölanschluss am Kraftheber*

*Additional Power Outlet Unit
Grifo distribuidor auxiliar del elevador*

E2.31/1

MODIF	ANT.MODIF	N.ORDIN.	Q.	DENOMINAZIONE	DESIGNATION	BENENNUNG	DESCRIPTION	DENOMINACIONES
		4999789	2	CUFFIA	CAPUCHON	MANSCHETTE	BOOT	CAPUCHON
		4999790	1	SOFFIETTO (347)(349)	SOUFFLEUR	BLASEBALG	BELLOWS	FUELLE
		4999796	1	CORNICE	MONTURE	RAHMEN	FRAME	MARCO
		5108830	4	RACCORDO	RACCORD	STUTZEN	CONNECTION	RACOR
		5108830	2	ATTACCO (347)(349)	ATTAQUE	SOCKEL	STUD	SOPORTE
		5108830	3	RACCORDO (054)	RACCORD	STUTZEN	CONNECTION	RACOR
		5111240	1	SUPPORTO	SUPPORT	LAGER	SUPPORT	SOPORTE
		5111810	1	PIASTRA	PLAQUE	PLATTE	PLATE	PLACA
C2564		5112240	1	LEVA	LEVIER	HEBEL	LEVER	PALANCA
C2564		5112241	1	LEVA (334)(336)	LEVIER	HEBEL	LEVER	PALANCA
		5112814	2	BISCOTTINO (334)(336)	JUMELLE	LASCHE	SHACKLE	BIELA
		5112814	1	BISCOTTINO (347)	JUMELLE	LASCHE	SHACKLE	BIELA
		5112923	1	PIASTRA	PLAQUE	PLATTE	PLATE	PLACA
		5113008	4	PERNO	AXE	BOLZEN	PIN	EJE
		5113008	2	PERNO (347)(349)	AXE	BOLZEN	PIN	EJE
C2564		5113400	1	LEVA (364)	LEVIER	HEBEL	LEVER	PALANCA
		5113460	1	RACCORDO (364)	RACCORD	STUTZEN	CONNECTION	RACOR
		5113531	4	VITE	VIS	SCHRAUBE	SCREW	TORNILLO
		5113531	2	VITE (347)(349)	VIS	SCHRAUBE	SCREW	TORNILLO
		5113794	2	PERNO	AXE	BOLZEN	PIN	EJE
		5113794	1	PERNO (347)(349)	AXE	BOLZEN	PIN	EJE
		5113926	4	TUBO	TUYAU	ROHR	PIPE	TUBO
		5114307	2	TUBO (347)(349)	TUYAU	ROHR	PIPE	TUBO
		5114835	1	POMELLO	BOUTON	KNEBELGRIFF	KNOB	BOTON
		5114836	1	POMELLO	BOUTON	KNEBELGRIFF	KNOB	BOTON
		5114837	1	POMELLO (347)(349)	BOUTON	KNEBELGRIFF	KNOB	BOTON
		5115206	1	PIASTRA SUP.	PLAQUE	PLATTE	PLATE	PLACA
		5115207	1	PIASTRA (347)(349)	PLAQUE	PLATTE	PLATE	PLACA
		5115208	1	PIASTRA INF.	PLAQUE	PLATTE	PLATE	PLACA
C2564		5115664	2	SUPPORTO	SUPPORT	LAGER	SUPPORT	SOPORTE
D2564		5116482	1	LEVA (334)(336)	LEVIER	HEBEL	LEVER	PALANCA
		5116497	1	LEVA (347)(349) DA USARE CON VAR. (336)(334)	LEVIER	HEBEL	LEVER	PALANCA
D2564		5116499	1	LEVA	LEVIER	HEBEL	LEVER	PALANCA
		5116512	1	LEVA (349)DA USARE CON VAR. (336)	LEVIER	HEBEL	LEVER	PALANCA
D2564		5116512	1	LEVA (364)	LEVIER	HEBEL	LEVER	PALANCA
		5116523	1	BISCOTTINO (349)(364)	JUMELLE	LASCHE	SHACKLE	BIELA
		5116524	1	SUPPORTO (347)(349)	SUPPORT	LAGER	SUPPORT	SOPORTE



(336)(334)(364)

1580-1580 DT

01 02

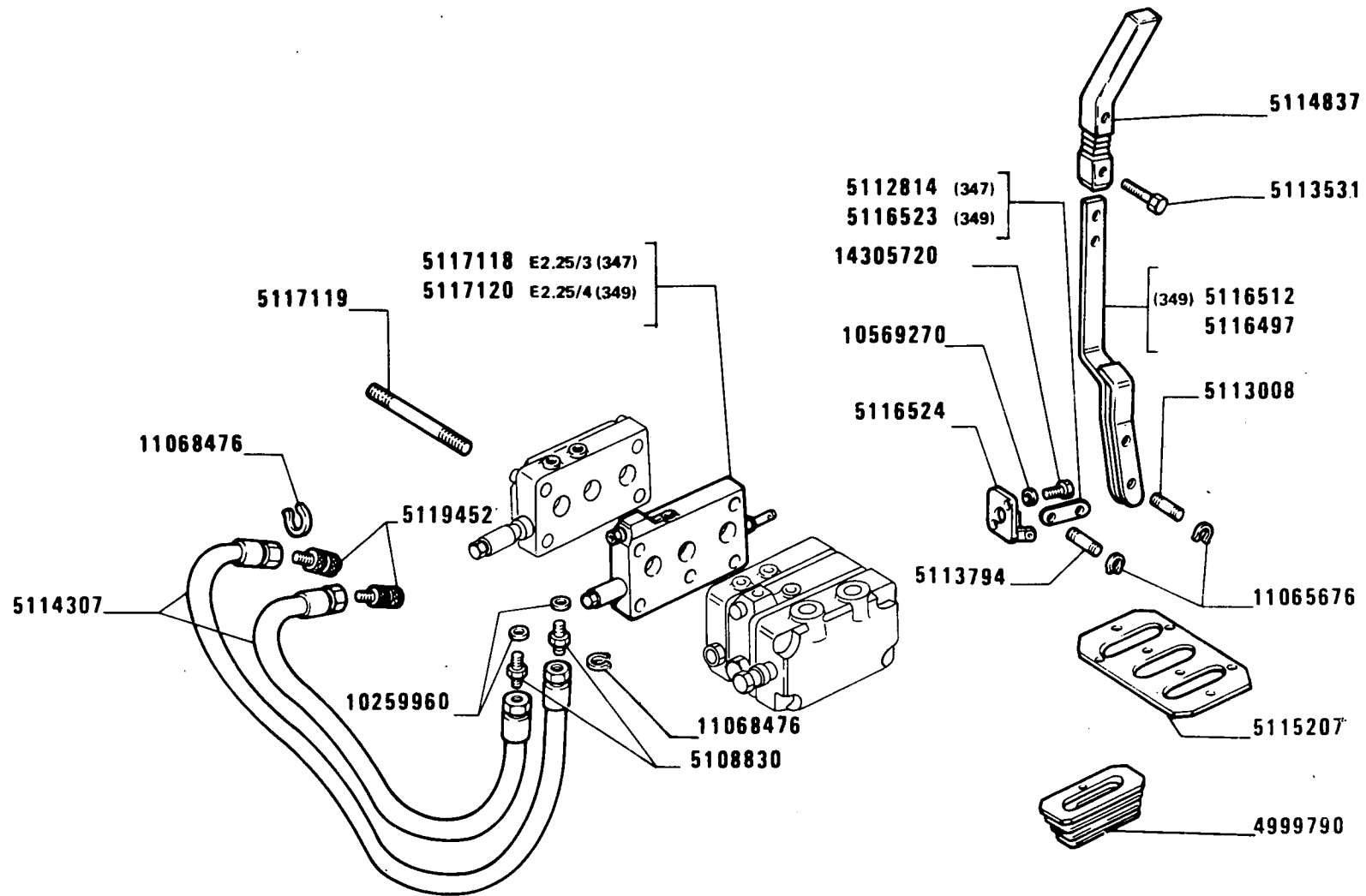
PRESA PRESSIONE SUPPLEMENTARE DAL SOLLEVATORE

Prise de pression supplémentaire du relevage
Zusätzlicher Druckölanschluss am Kraftheber

Additional Power Outlet Unit
Grifo distribuidor auxiliar del elevador

E2.31/1

MODIF	ANT.MODIF	N.ORDIN.	Q.	DENOMINAZIONE	DESIGNATION	BENENNUNG	DESCRIPTION	DENOMINACIONES
D2564		5116524	2	SUPPORTO	SUPPORT	LAGER	SUPPORT	SOPORTE
		5117112	1	CORPO (336)(364)	CORPS	GEHAUSE	BODY	CUERPO
		5117112	2	CORPO (334)	CORPS	GEHAUSE	BODY	CUERPO
		5117117	4	PRIGIONIERO	GOUJON	STIFTSCHRAUBE	STUD	ESPARRAGO
		5117118	1	CORPO (336)(347)	CORPS	GEHAUSE	BODY	CUERPO
		5117118	1	DISTRIBUTORE (054)	DISTRIBUTEUR	STEUERGERAET	DISTRIBUTOR VALVE	VALVULA DISTRIBUTO- DORA
		5117119	4	PRIGIONIERO	GOUJON	STIFTSCHRAUBE	STUD	ESPARRAGO
		5117120	1	CORPO (349)(364)	CORPS	GEHAUSE	BODY	CUERPO
		5117120	1	DISTRIBUTORE (054)	DISTRIBUTEUR	STEUERGERAET	DISTRIBUTOR VALVE	VALVULA DISTRIBUTO- DORA
	5113124	5119452	4	ATTACCO RAPIDO	ATTAQUE	SOCKEL	STUD	SOPORTE
		5119452	2	ATTACCO RAPIDO (347)(349)	ATTAQUE	SOCKEL	STUD	SOPORTE
		9958953	1	CORPO	CORPS	GEHAUSE	BODY	CUERPO
		9958954	1	CORPO	CORPS	GEHAUSE	BODY	CUERPO
		9958956	8	DADO	ECROU	MUTTER	NUT	TUERCA
		10184117	1	TAPPO	BOUCHON	STOPFEN	PLUG	TAPON
		10259960	4	GUARNIZIONE DI TENUTA	JOINT	DICHTUNG	GASKET	JUNTA
		10259960	2	GUARNIZIONE	GARNITURE	BELAG	PAD	FORRO
		10516671	12	ROSETTA	RONDELLE	SCHEIBE	WASHER	ARANDELA
		10569270	4	ROSETTA	RONDELLE	SCHEIBE	WASHER	ARANDELA
		10569270	2	ROSETTA (347)(349)	RONDELLE	SCHEIBE	WASHER	ARANDELA
		11065676	8	ANELLO DI SICUREZZA	ARRETOIR	SICHERUNGSRING	LOCKRING	ANILLO DE FRENO
		11068476	8	ANELLO DI SICUREZZA	ARRETOIR	SICHERUNGSRING	LOCKRING	ANILLO DE FRENO
		12647001	4	ROSETTA	RONDELLE	SCHEIBE	WASHER	ARANDELA
		14305720	4	VITE	VIS	SCHRAUBE	SCREW	TORNILLO
		14305720	2	VITE (347)(349)	VIS	SCHRAUBE	SCREW	TORNILLO
	5109338	15905407	7	VITE	VIS	SCHRAUBE	SCREW	TORNILLO
		16043421	8	VITE	VIS	SCHRAUBE	SCREW	TORNILLO
		16043621	4	VITE	VIS	SCHRAUBE	SCREW	TORNILLO



(347)(349)

1580-1580 DT

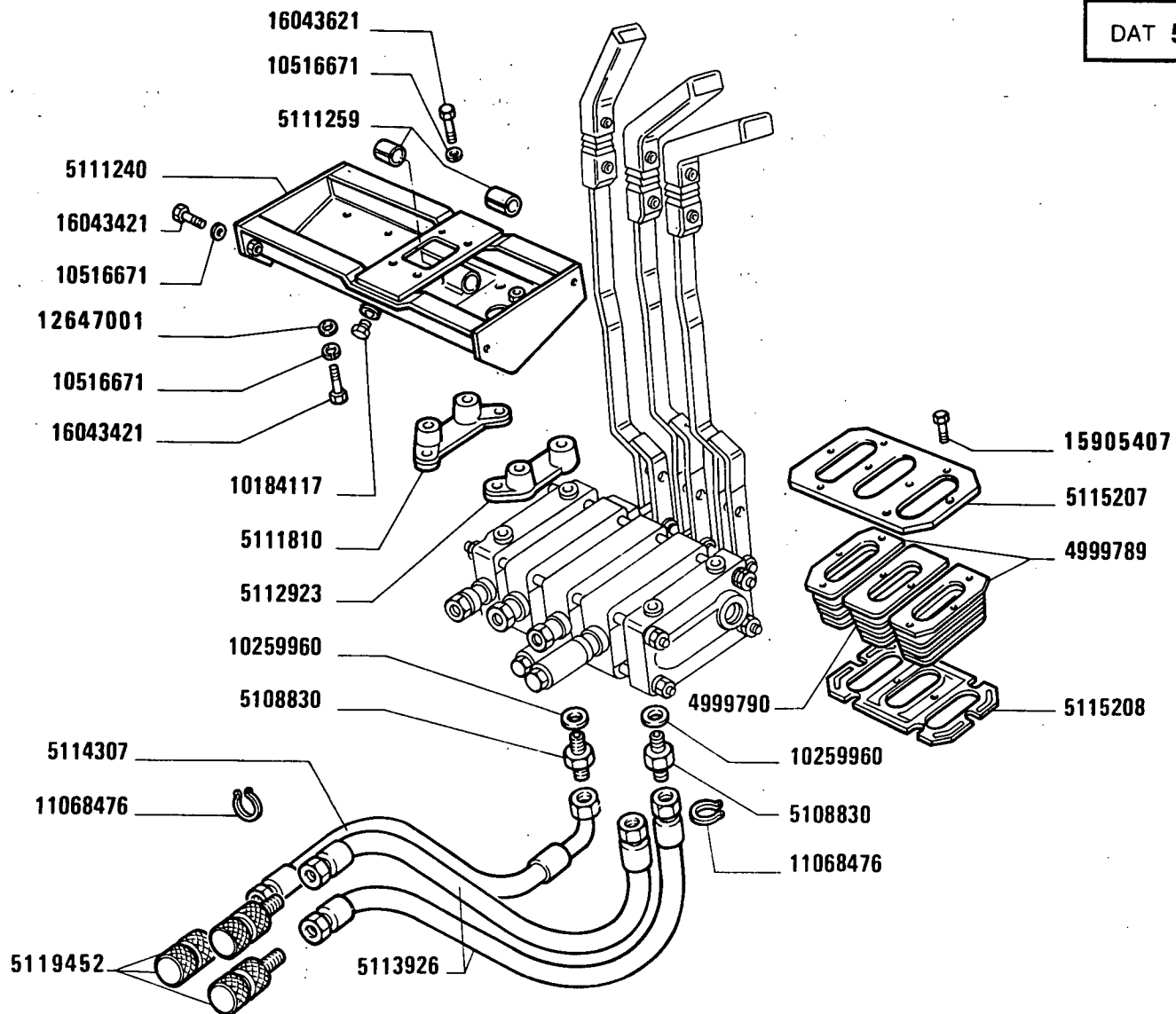
01 02

PRESA PRESSIONE SUPPLEMENTARE DAL SOLLEVATORE

*Prise de pression supplémentaire du relevage
Zusätzlicher Druckölanschluss am Kraftheber*

*Additional power outlet unit
Grifo distribuidor auxiliar del elevador*

E2.31/1



(339)(340)(365)

1580-1580 DT

01 02

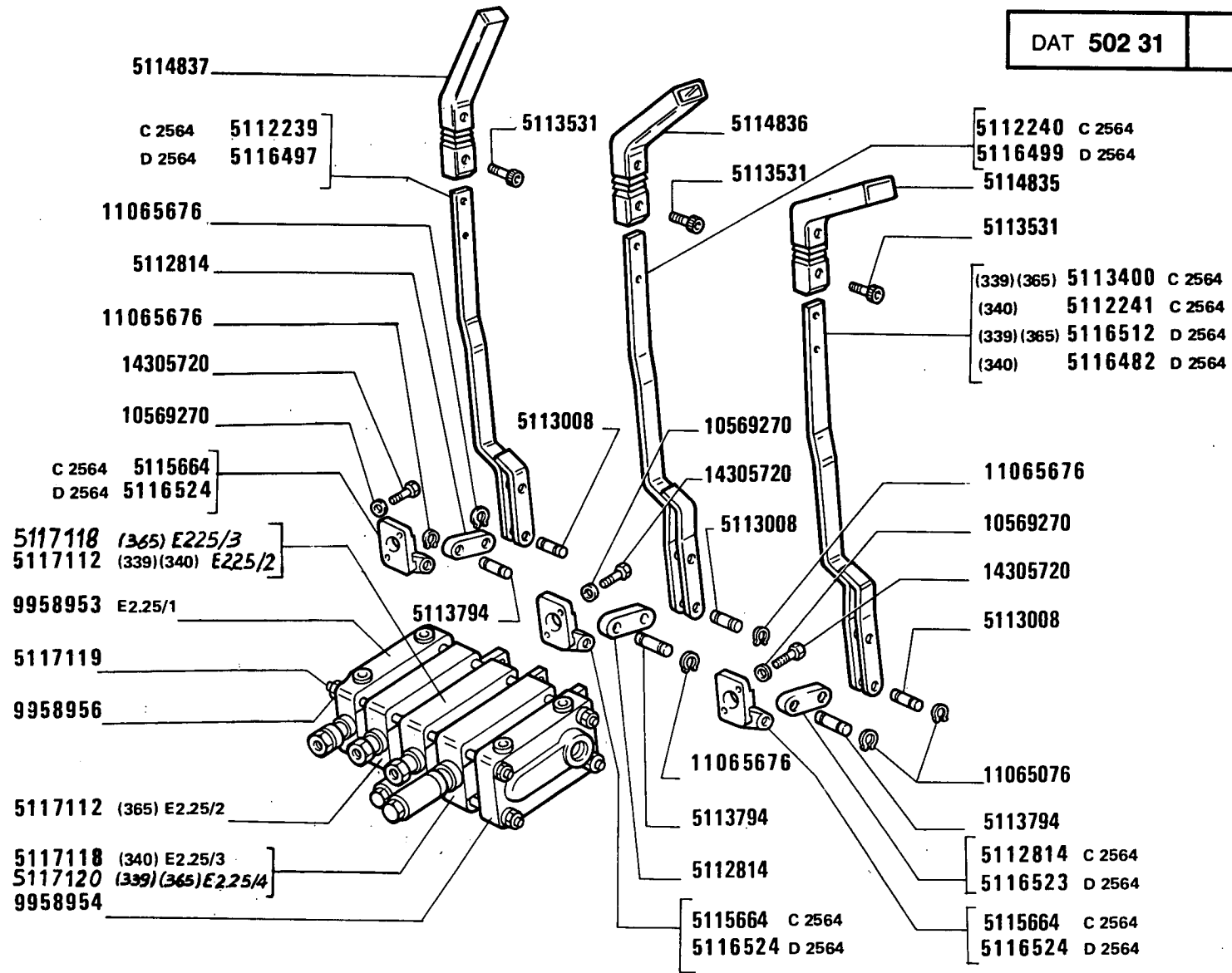
PRESA PRESSIONE SUPPLEMENTARE DAL SOLLEVATORE

*Prise de pression supplémentaire du relevage
Zusätzlicher Druckölanschluss am Kraftheber*

*Additional Power Outlet Unit
Grifo distribuidor auxiliar del elevador*

E2.31 /2

MODIF	ANT.MODIF	N.ORDIN.	Q.	DENOMINAZIONE	DESIGNATION	BENENNUNG	DESCRIPTION	DENOMINACIONES
		4999789	2	CUFFIA	CAPUCHON	MANSCHETTE	BOOT	CAPUCHON
		4999790	1	CUFFIA	CAPUCHON	MANSCHETTE	BOOT	CAPUCHON
		5108830	6	RACCORDO	RACCORD	STUTZEN	CONNECTION	RACOR
		5111240	1	SUPPORTO	SUPPORT	LAGER	SUPPORT	SOPORTE
		5111259	2	BOCCOLA	DOUILLE	BUECHSE	BUSH	CASQUILLO
		5111810	1	PIASTRA	PLAQUE	PLATTE	PLATE	PLACA
C2564		5112239	1	LEVA	LEVIER	HEBEL	LEVER	PALANCA
C2564		5112240	1	LEVA	LEVIER	HEBEL	LEVER	PALANCA
C2564		5112241	1	LEVA (340)	LEVIER	HEBEL	LEVER	PALANCA
		5112814	2	BISCOTTINO	JUMELLE	LASCHE	SHACKLE	BIELA
C2564		5112814	1	BISCOTTINO	JUMELLE	LASCHE	SHACKLE	BIELA
		5112923	1	PIASTRA	PLAQUE	PLATTE	PLATE	PLACA
		5113008	6	PERNO	AXE	BOLZEN	PIN	EJE
		5113400	1	LEVA (339)(365)	LEVIER	HEBEL	LEVER	PALANCA
		5113531	6	VITE	VIS	SCHRAUBE	SCREW	TORNILLO
		5113794	3	PERNO	AXE	BOLZEN	PIN	EJE
		5113926	4	TUBO FLESSIBILE	TUYAU FLEXIBLE	SCHLAUCH	HOSE	MANGA FLEXIBLE
		5114307	2	TUBO FLESSIBILE	TUYAU FLEXIBLE	SCHLAUCH	HOSE	MANGA FLEXIBLE
		5114835	1	POMELLO	BOUTON	KNEBELGRIFF	KNOB	BOTON
		5114836	1	POMELLO	BOUTON	KNEBELGRIFF	KNOB	BOTON
		5114837	1	POMELLO	BOUTON	KNEBELGRIFF	KNOB	BOTON
		5115207	1	PIASTRA SUP.	PLAQUE	PLATTE	PLATE	PLACA
		5115208	1	PIASTRA INF.	PLAQUE	PLATTE	PLATE	PLACA
C2564		5115664	1	SUPPORTO	SUPPORT	LAGER	SUPPORT	SOPORTE
D2564		5116482	1	LEVA (340)	LEVIER	HEBEL	LEVER	PALANCA
D2564		5116497	1	LEVA	LEVIER	HEBEL	LEVER	PALANCA
D2564		5116499	1	LEVA	LEVIER	HEBEL	LEVER	PALANCA
D2564		5116512	1	LEVA (339)(365)	LEVIER	HEBEL	LEVER	PALANCA
D2564		5116523	1	BISCOTTINO	JUMELLE	LASCHE	SHACKLE	BIELA
D2564		5116524	3	SUPPORTO	SUPPORT	LAGER	SUPPORT	SOPORTE
		5117112	1	CORPO (365)	CORPS	GEHAUSE	BODY	CUERPO
		5117112	2	CORPO (340)(339)	CORPS	GEHAUSE	BODY	CUERPO
		5117118	1	CORPO (365)	CORPS	GEHAUSE	BODY	CUERPO
		5117118	1	CORPO (340)	CORPS	GEHAUSE	BODY	CUERPO
		5117119	4	VITE	VIS	SCHRAUBE	SCREW	TORNILLO
		5117120	1	CORPO (339)(365)	CORPS	GEHAUSE	BODY	CUERPO
	5113124	5119452	6	RACCORDO	RACCORD	STUTZEN	CONNECTION	RACOR
		9958953	1	CORPO	CORPS	GEHAUSE	BODY	CUERPO
		9958954	1	CORPO	CORPS	GEHAUSE	BODY	CUERPO
		9958956	8	DADO	ECROU	MUTTER	NUT	TUERCA



(339)(340)(365)

1580-1580 DT

01 02

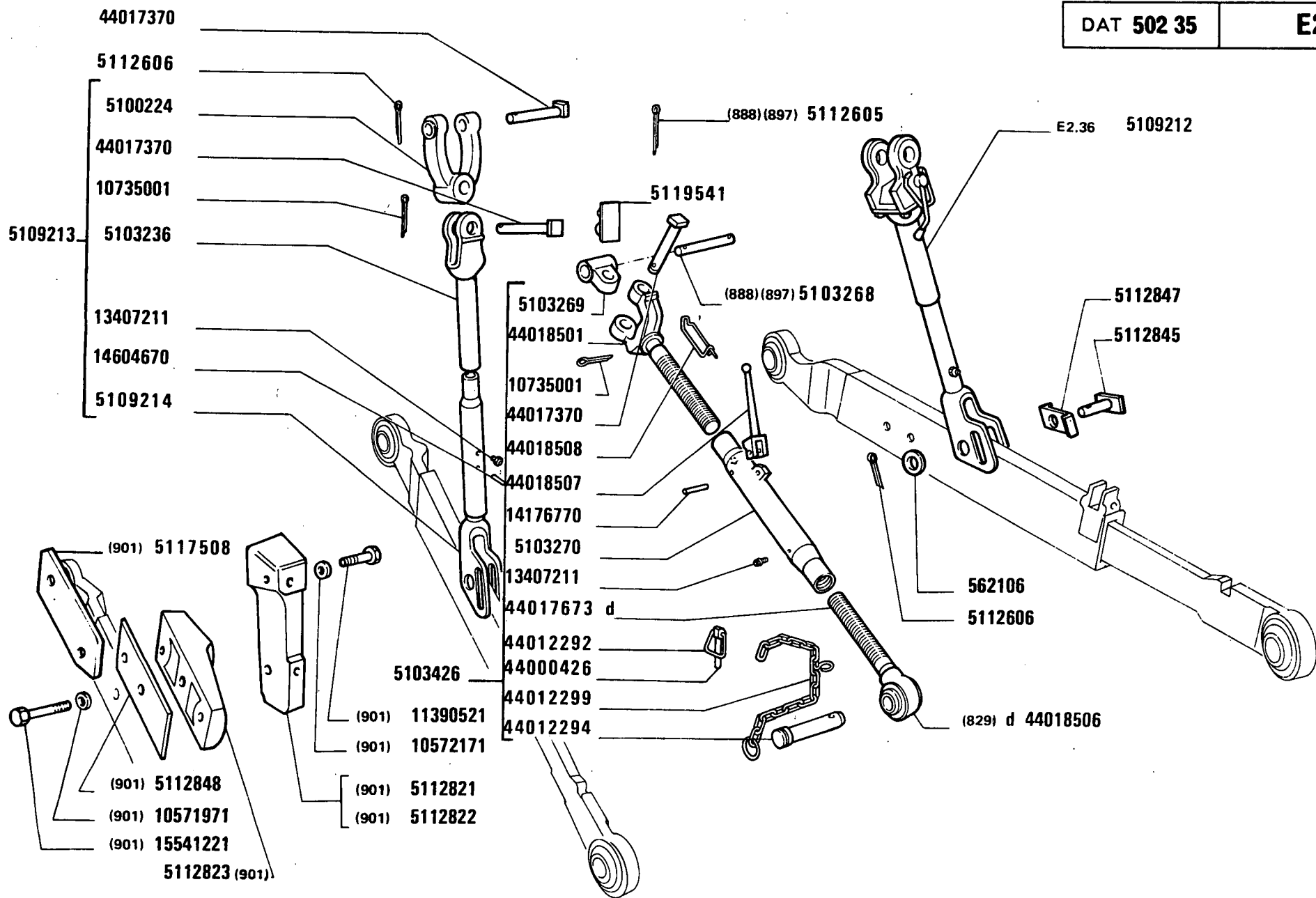
PRESA PRESSIONE SUPPLEMENTARE DAL SOLLEVATORE

*Prise de pression supplémentaire du relevage
Zusätzlicher Druckölanschluss am Kraftheber*

*Additional Power Outlet Unit
Grifo distribuidor auxiliar del elevador*

E2.31 /2

MODIF	ANT.MODIF	N.ORDIN.	Q.	DENOMINAZIONE	DESIGNATION	BENENNUNG	DESCRIPTION	DENOMINACIONES
-----	-----	-----	---	-----	-----	-----	-----	-----
		10184117	1	TAPPO	BOUCHON	STOPFEN	PLUG	TAPON
		10259960	6	GUARNIZIONE DI TENUTA	JOINT	DICHTUNG	GASKET	JUNTA
		10516671	12	ROSETTA	RONDELLE	SCHEIBE	WASHER	ARANDELA
		10569270	2	ROSETTA	RONDELLE	SCHEIBE	WASHER	ARANDELA
11065076		11065676	12	ANELLO DI SICUREZZA	ARRETOIR	SICHERUNGSRING	LOCKRING	ANILLO DE FRENO
		11068476	12	ANELLO DI SICUREZZA	ARRETOIR	SICHERUNGSRING	LOCKRING	ANILLO DE FRENO
		12647011	4	ROSETTA	RONDELLE	SCHEIBE	WASHER	ARANDELA
				(339)(340)(365)				
		14305720	2	VITE	VIS	SCHRAUBE	SCREW	TORNILLO
5109338		15905407	7	VITE	VIS	SCHRAUBE	SCREW	TORNILLO
		16043421	8	VITE	VIS	SCHRAUBE	SCREW	TORNILLO
		16043621	4	VITE	VIS	SCHRAUBE	SCREW	TORNILLO



1580-1580 DT
01 02

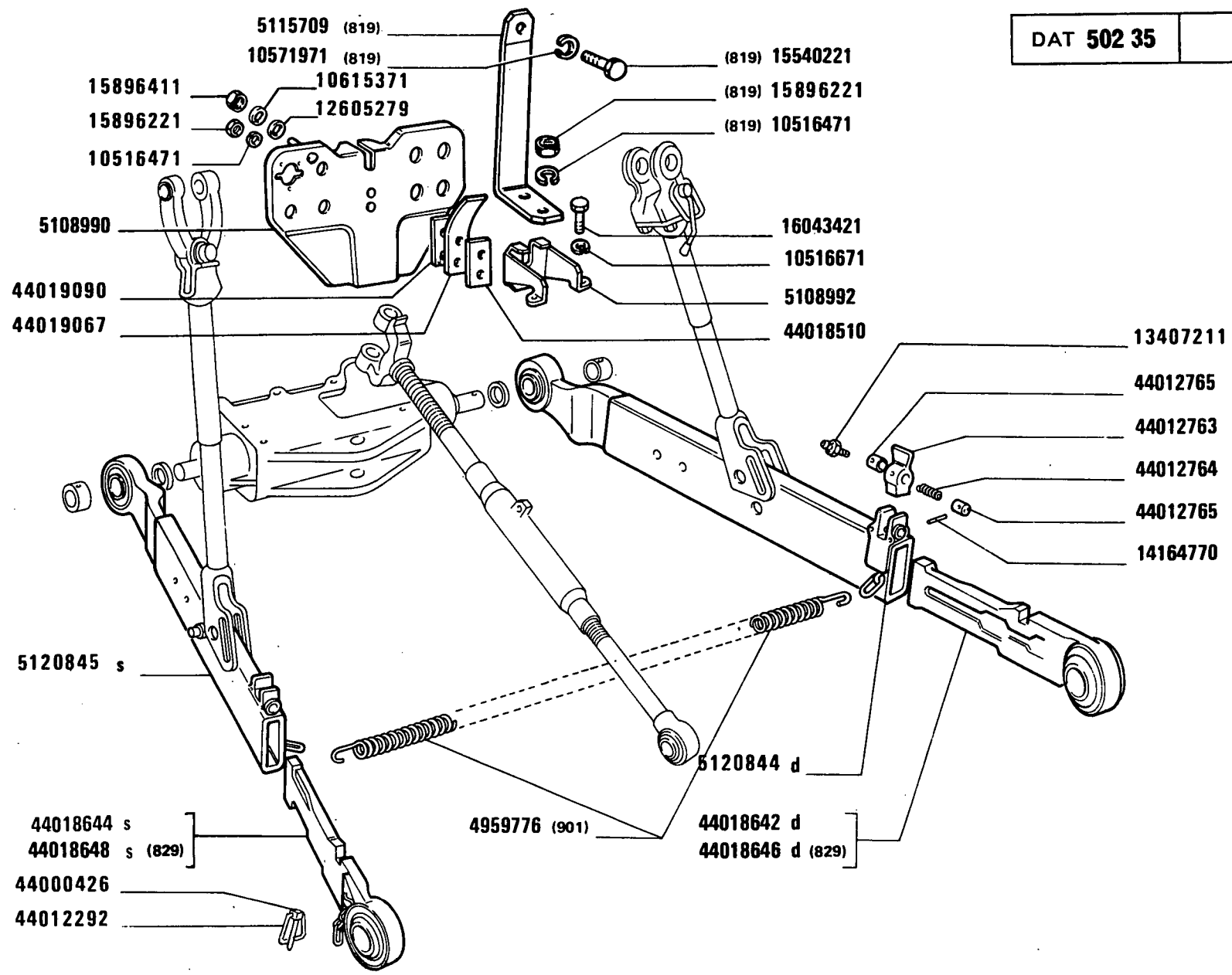
DISPOSITIVO ATTACCO ATTREZZI

Dispositif d'attelage des outils
Anhängevorrichtung

Implement Carrier
Enganche de los útiles

E2.35

MODIF	ANT.MODIF	N. ORDIN.	Q.	DENOMINAZIONE	DESIGNATION	BENENNUNG	DESCRIPTION	DENOMINACIONES
		562106	2	ROSETTA	RONDELLE	SCHEIBE	WASHER	ARANDELA
		595441	1	BARRA DI TRAINO (899)	BARRE D'ATTELAGE	ZUGPENDEL	DRAWBAR	LANZA DE REMOLQUE
		4959776	2	MOLLA (901)	RESSORT	FEDER	SPRING	RESORTE
		4966299	2	TAPPO (819)	BOUCHON	STOPFEN	PLUG	TAPON
		5100224	1	FORCELLA	FOURCHE	GABEL	FORK	HORQUILLA
		5100224	1	FORCELLA (882)(884)	FOURCHE	GABEL	FORK	HORQUILLA
		5102637	2	GRANO	ERGOT	PASSTIFT	DOWEL	PITON
		5103236	1	PARTE SUPERIORE S	PARTIE SUPERIORE	OBIGES TEIL	UPPER PART	PARTE SUPERIOR
		5103268	1	PERNO (888)(897)	AXE	BOLZEN	PIN	EJE
		5103269	1	FORCELLINO	FOURCHE	GABEL	FORK	HORQUILLA
		5103270	1	MANICOTTO COMPL.	MANCHON	MUFFE	SLEEVE	MANGA
		5103271	2	BOCCOLA DI GUIDA (910)	DOUILLE DE GUIDAGE	FUEHRUNGSBUECHSE	BUSHING	CASQUILLO GUIA
		5103426	1	PUNTONE COMPL.	ETAI	STREBE	STRUT	TORNAPUNTA
		5103629	1	MANICOTTO (884)	MANCHON	MUFFE	SLEEVE	MANGA
		5104570	2	PERNO	AXE	BOLZEN	PIN	EJE
		5104572	1	PERNO	AXE	BOLZEN	PIN	EJE
		5104802	2	TUBO FLESSIBILE (884)	TUYAU FLEXIBLE	SCHLAUCH	HOSE	MANGA FLEXIBLE
		5105520	1	PERNO	AXE	BOLZEN	PIN	EJE
		5108803	1	SUPPORTO COMPL.	SUPPORT	LAGER	SUPPORT	SOPORTE
		5108990	1	SUPPORTO COMPL.	SUPPORT	LAGER	SUPPORT	SOPORTE
		5108992	1	STAFFA	ETRIER	HALTER	BRACKET	SOPORTE
		5109155	1	PERNO	AXE	BOLZEN	PIN	EJE
		5109156	1	RULLO	GALET	ROLLE	ROLLER	TUERCA
		5109160	2	BOCCOLA DI GUIDA	DOUILLE DE GUIDAGE	FUEHRUNGSBUECHSE	BUSHING	CASQUILLO GUIA
		5109168	1	BARRA STABILIZZATRICE	BARRE STABILISATRICE	STABILISATOR	STABILIZER BAR	BARRA ESTABILIZADORA
		5109169	2	BOCCOLA DI GUIDA	DOUILLE DE GUIDAGE	FUEHRUNGSBUECHSE	BUSHING	CASQUILLO GUIA
		5109170	2	BOCCOLA DI GUIDA	DOUILLE DE GUIDAGE	FUEHRUNGSBUECHSE	BUSHING	CASQUILLO GUIA
		5109172	2	PERNO	AXE	BOLZEN	PIN	EJE
		5109174	2	DISTANZIALE	ENTRETOISE	ABSTANDSTUECK	SPACER	SEPARADOR
		5109176	1	LEVA COMPL.	LEVIER	HEBEL	LEVER	PALANCA
C2524		5109179	1	ASTA	TIGE	STANGE	ROD	VARILLA
		5109187	1	SUPPORTO	SUPPORT	LAGER	SUPPORT	SOPORTE
		5109212	1	TIRANTE D COMPL.	TIRANT	STANGE	ROD	VARILLA
		5109213	1	TIRANTE S COMPL.	TIRANT	STANGE	ROD	VARILLA
	44017903	5109214	1	TIRANTE	TIRANT	STANGE	ROD	VARILLA
		5109486	1	ESTREMITA	EXTREMITE	ENDE	END	EXTREMO
		5109487	1	ESTREMITA POST.	EXTREMITE	ENDE	END	EXTREMO



1580-1580 DT
 01 02

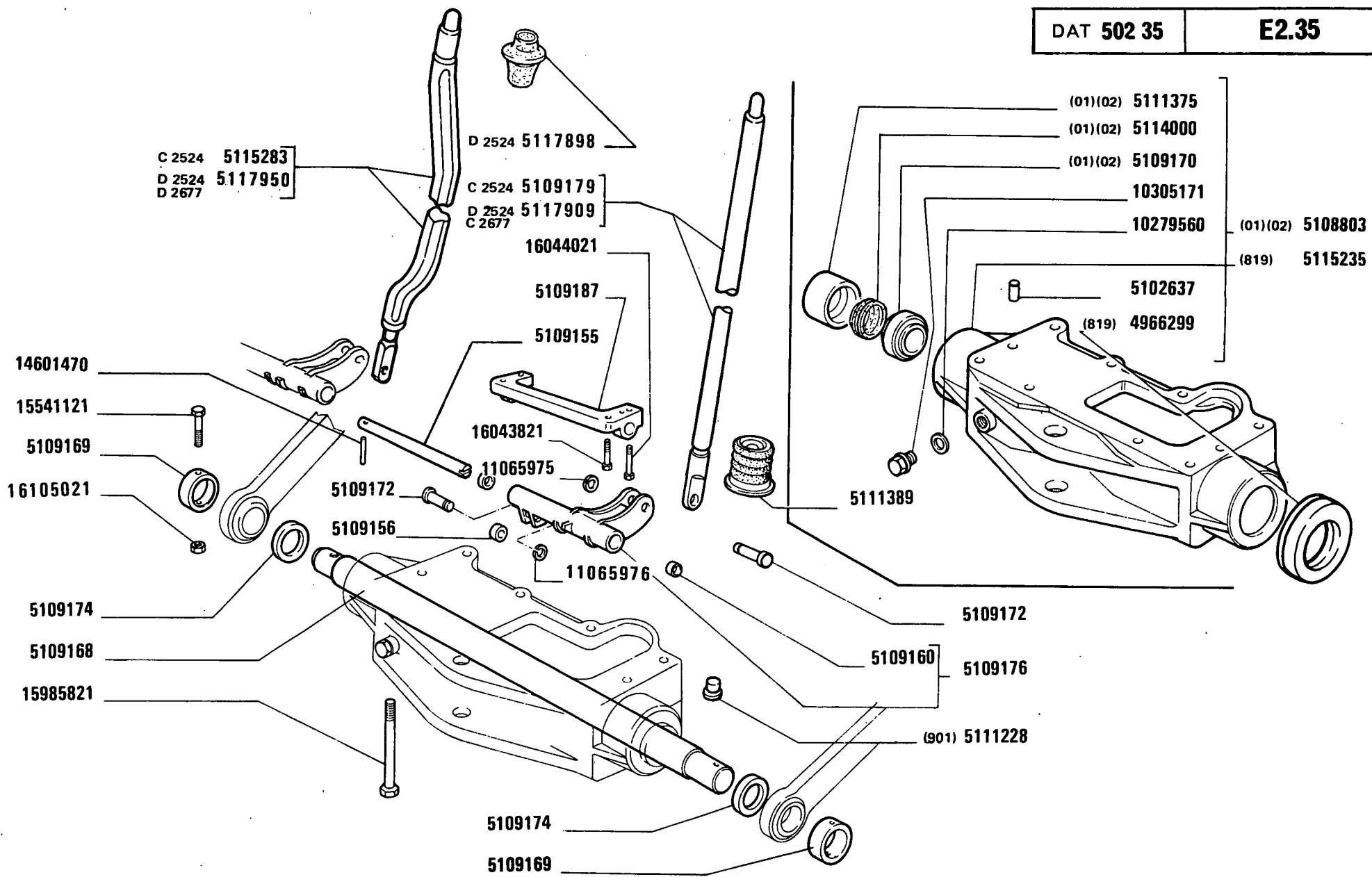
DISPOSITIVO ATTACCO ATTREZZI

Dispositif d'attelage des outils
Anhängevorrichtung

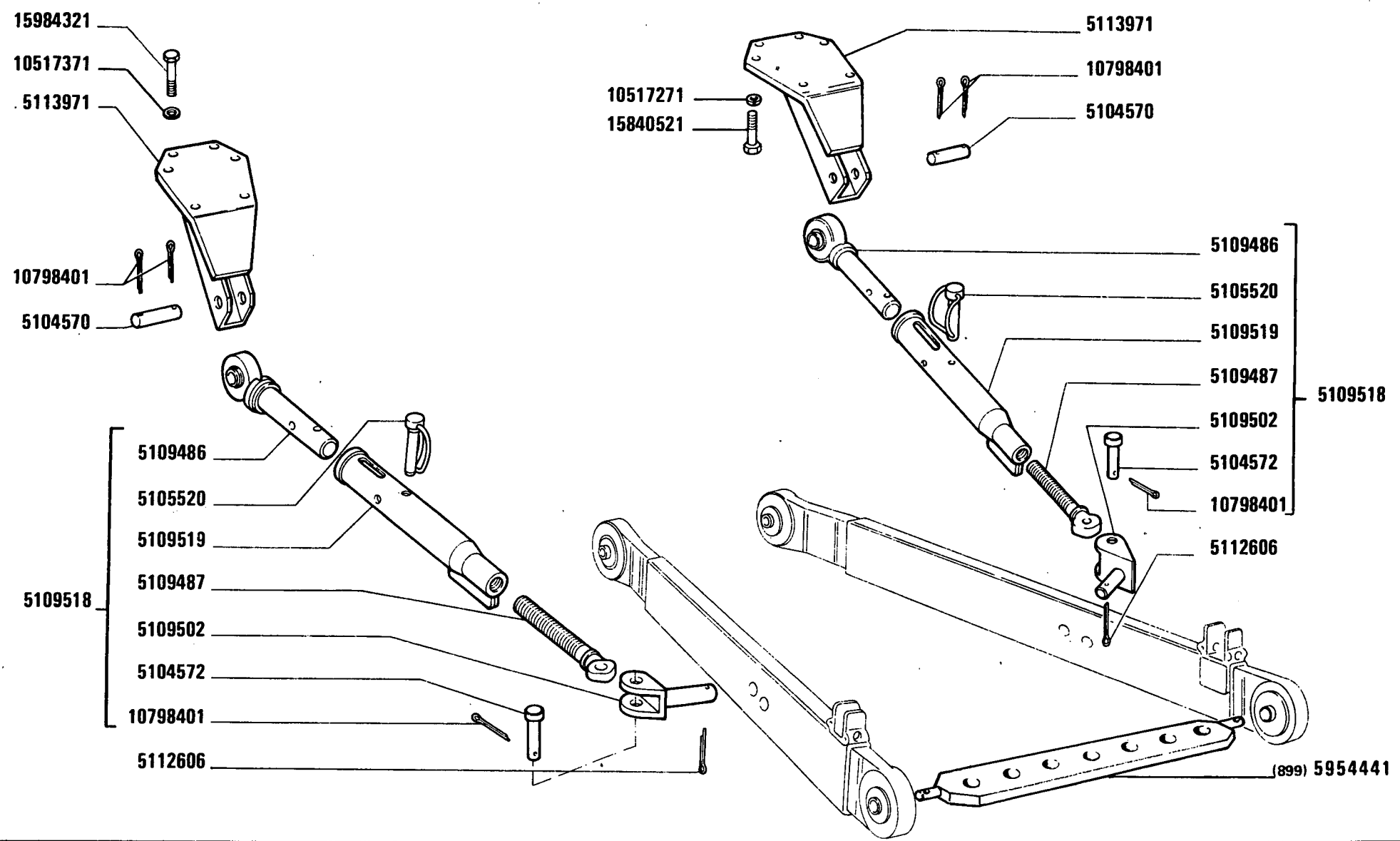
Implement Carrier
Enganche de los útiles

E2.35

MODIF	ANT.MODIF	N. ORDIN.	Q.	DENOMINAZIONE	DESIGNATION	BENENNUNG	DESCRIPTION	DENOMINACIONES
		5109502	1	FORCELLINO	FOURCHE	GABEL	FORK	HORQUILLA
		5109518	2	PERNO DI FISSAGGIO	CHEVILLE	BOLZEN	PIN	PASADOR
		5109519	1	MANICOTTO	MANCHON	MUFFE	SLEEVE	MANGA
		5110543	2	ANELLO (910)	BAGUE	RING	RING	ANILLO
		5111228	1	TAPPO (901)	BOUCHON	STOPFEN	PLUG	TAPON
		5111375	2	DISTANZIALE	ENTRETOISE	ABSTANDSTUECK	SPACER	SEPARADOR
		5111389	1	GUARNIZIONE	GARNITURE	UNTERLAGE	LINING	FORRO
		5112606	2	COPIGLIA	GOUPILLE FENDUE	SPLINT	SPLIT PIN	PASADOR ABIERTO
		5112606	2	COPIGLIA (888)(897)	GOUPILLE FENDUE	SPLINT	SPLIT PIN	PASADOR ABIERTO
		5112821	1	PIASTRA (901)	PLAQUE	PLATTE	PLATE	PLACA
		5112822	1	PIASTRA (901)	PLAQUE	PLATTE	PLATE	PLACA
		5112823	1	PIASTRA (901)	PLAQUE	PLATTE	PLATE	PLACA
		5112845	1	PERNO	AXE	BOLZEN	PIN	EJE
		5112847	1	PIASTRINA	PLAQUETTE	PLAETTCHEN	PLATE	PLACA
		5112848	1	PIASTRINA (901)	PLAQUETTE	PLAETTCHEN	PLATE	PLACA
		5113971	2	SUPPORTO	SUPPORT	LAGER	SUPPORT	SOPORTE
		5114000	2	GUARNIZIONE	GARNITURE	UNTERLAGE	LINING	FORRO
		5114567	1	BOCCOLA CAT.2 (910)	DOUILLE	BUECHSE	BUSH	CASQUILLO
		5114568	1	BOCCOLA CAT.3 (910)	DOUILLE	BUECHSE	BUSH	CASQUILLO
		5114749	1	BRACCIO COMPL.D (910)	BRAS	ARM	ARM	BRAZO
		5114751	2	GANCIO COMPL.(910)	CROCHET	HAKEN	HOOK	GANCHO
		5114752	1	BRACCIO COMPL.S (910)	BRAS	ARM	ARM	BRAZO
		5114753	1	CORDA COMPL.(910)	CABLE	SEIL	ROPE	CUERDA
		5114755	1	PUNTONE COMPL.(910)	ETAI	STREBE	STRUT	TORNAPUNTA
		5114758	2	ECCENTRICO	EXCENTRIQUE	EXZENTER	CAM	EXCENTRICA
		5114759	2	ECCENTRICO COMPL.CAT.2 (910)	EXCENTRIQUE	EXZENTER	CAM	EXCENTRICA
		5114759	2	ECCENTRICO COMPL.CAT.3 (910)	EXCENTRIQUE	EXZENTER	CAM	EXCENTRICA
		5114883	1	CORDA COMPL.(910)	CABLE	SEIL	ROPE	CUERDA
		5115235	1	SUPPORTO (819)	SUPPORT	LAGER	SUPPORT	SOPORTE
C2524		5115283	1	ASTA	TIGE	STANGE	ROD	VARILLA
		5115709	1	STAFFA (819)	ETRIER	HALTER	BRACKET	SOPORTE
		5116053	1	BRACCIO (920)	BRAS	ARM	ARM	BRAZO
		5116055	2	GANCIO COMPL.(920)	CROCHET	HAKEN	HOOK	GANCHO
		5116056	1	BRACCIO (920)	BRAS	ARM	ARM	BRAZO
		5116057	1	PUNTONE COMPL.(920)	ETAI	STREBE	STRUT	TORNAPUNTA
		5116059	1	BOCCOLA (920)	DOUILLE	BUECHSE	BUSH	CASQUILLO
		5116060	1	BOCCOLA (920)	DOUILLE	BUECHSE	BUSH	CASQUILLO



MODIF	ANT.MODIF	N. ORDIN.	Q.	DENOMINAZIONE	DESIGNATION	BENENNUNG	DESCRIPTION	DENOMINACIONES
		5116061	2	ECCENTRICO CAT.2 (920)	EXCENTRIQUE	EXZENTER	CAM	EXCENTRICA
		5116062	2	ECCENTRICO CAT.3 (920)	EXCENTRIQUE	EXZENTER	CAM	EXCENTRICA
		5116063	1	CORDA (920)	CABLE	SEIL	ROPE	CUERDA
		5117508	2	PIASTRA (901)	PLAQUE	PLATTE	PLATE	PLACA
D2524		5117898	1	CUFFIA	CAPUCHON	MANSCHETTE	BOOT	CAPUCHON
D2524		5117909	1	ASTA	TIGE	STANGE	ROD	VARILLA
C2677								
D2524		5117950	1	ASTA	TIGE	STANGE	ROD	VARILLA
D2677								
	5113311	5119492	2	ATTACCO RAPIDO (882)	ATTAQUE	SOCKEL	STUD	SOPORTE
		5119492	4	ATTACCO RAPIDO (884)	ATTAQUE	SOCKEL	STUD	SOPORTE
		5119497	2	TUBO FLESSIBILE (882)(884)	TUYAU FLEXIBLE	SCHLAUCH	HOSE	MANGA FLEXIBLE
		5119498	2	RACCORDO (884)	RACCORD	STUTZEN	CONNECTION	RACOR
		5119499	1	TIRANTE D COMPL.(882)(884)	TIRANT	STANGE	ROD	VARILLA
		5119500	1	PUNTONE COMPL.(884)	ETAI	STREBE	STRUT	TORNAPUNTA
		5119541	1	PERNO	AXE	BOLZEN	PIN	EJE
5112517		5120844	1	BRACCIO D COMPL.	BRAS	ARM	ARM	BRAZO
5112521		5120845	1	BRACCIO S COMPL.	BRAS	ARM	ARM	BRAZO
		9957417	1	MOLLA (910)	RESSORT	FEDER	SPRING	RESORTE
		9957418	1	COPIGLIA (910)	GOUPILLE FENDUE	SPLINT	SPLIT PIN	PASADOR ABIERTO
		9957424	1	MORSETTO (910)	COLLIER	KLEMME	CLAMP	COLLAR
		9958898	2	CAMMA	CAME	NOCKEN	CAM	LEVA
		9958899	2	LEVA	LEVIER	HEBEL	LEVER	PALANCA
		9958900	2	MOLLA	RESSORT	FEDER	SPRING	RESORTE
		9958901	2	NOTTOLINO	CLIQUET	KLINKE	PAWL	SEGURO
		9958902	2	MOLLA	RESSORT	FEDER	SPRING	RESORTE
		9958903	2	VITE	VIS	SCHRAUBE	SCREW	TORNILLO
		9958904	2	DADO	ECROU	MUTTER	NUT	TUERCA
		9958906	3	MOLLA	RESSORT	FEDER	SPRING	RESORTE
		9958908	2	SPINA	GOUPILLE	STIFT	PIN	PASADOR
		9958910	2	SPINA	GOUPILLE	STIFT	PIN	PASADOR
		9958912	1	LEVA	LEVIER	HEBEL	LEVER	PALANCA
		9958913	1	SPINA	GOUPILLE	STIFT	PIN	PASADOR
		9958914	1	TAPPO	BOUCHON	STOPFEN	PLUG	TAPON
		9958915	1	MOLLA	RESSORT	FEDER	SPRING	RESORTE
		9958916	1	MANIGLIA	POIGNEE	GRIFF	HANDLE	MANECILLA



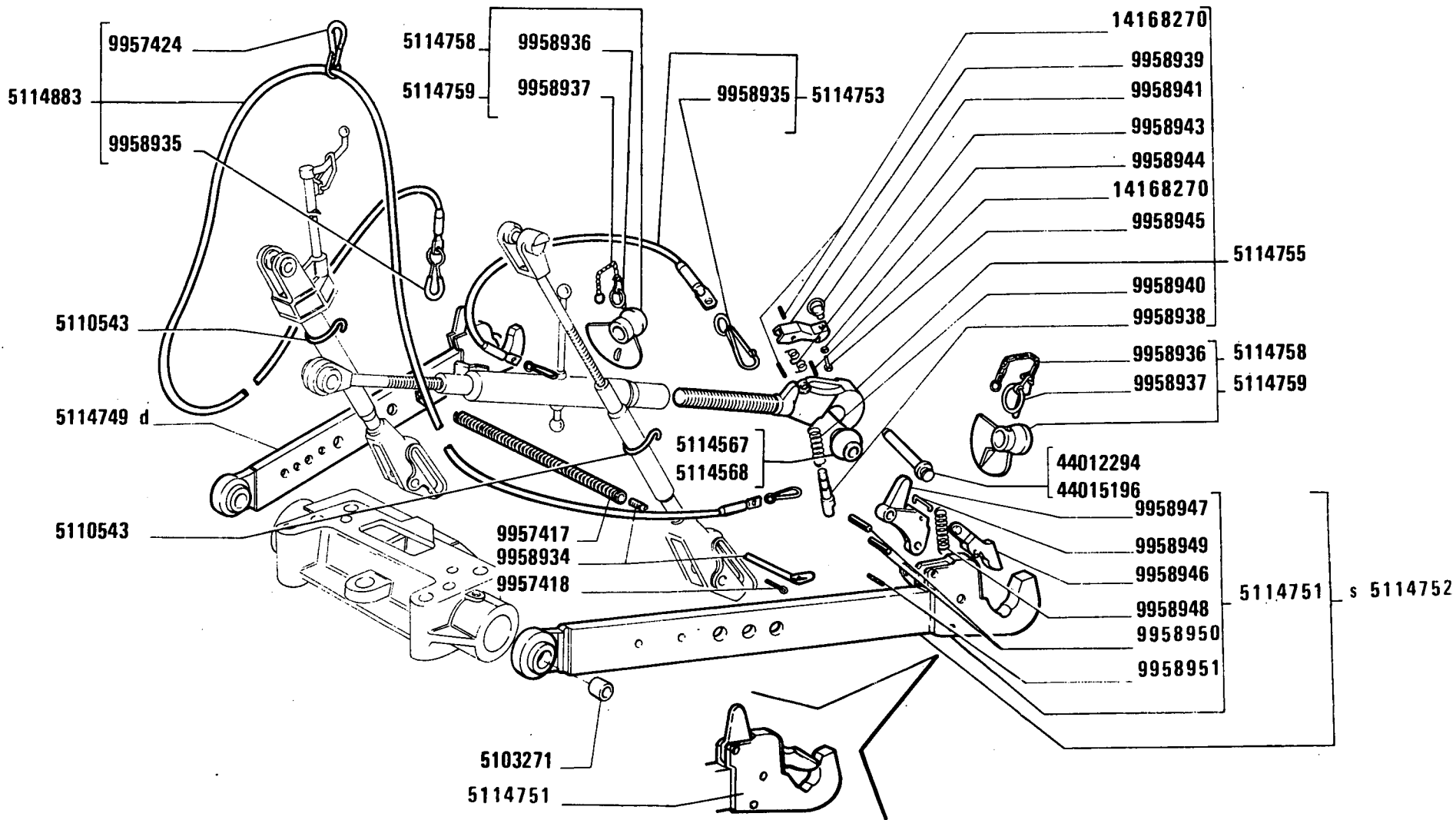
1580-1580 DT
01 02

DISPOSITIVO ATTACCO ATTREZZI
Dispositif d'attelage des outils
Anhängevorrichtung

Implement Carrier
Enganche de los útiles

E2.35

MODIF	ANT.MODIF	N. ORDIN.	Q.	DENOMINAZIONE	DESIGNATION	BENENNUNG	DESCRIPTION	DENOMINACIONES
		9958917	1	MOLLA	RESSORT	FEDER	SPRING	RESORTE
		9958918	1	PERNO D	AXE.	BOLZEN	PIN	EJE
		9958919	1	PERNO S	AXE	BOLZEN	PIN	EJE
		9958921	2	COPIGLIA	GOUPILLE FENDUE	SPLINT	SPLIT PIN	PASADOR ABIERTO
		9958934	1	ASTA FILETTATA (910)	TIGE FILETEE	STANGE	ROD	TORNILLO
		9958935	1	MORSETTO (910)	COLLIER	KLEMME	CLAMP	COLLAR
		9958936	2	SPINA CAT.2 (910)	GOUPILLE	STIFT	PIN	PASADOR
		9958937	2	SPINA CAT.3 (910)	GOUPILLE	STIFT	PIN	PASADOR
		9958938	1	PERNO (910)	AXE	BOLZEN	PIN	EJE
		9958939	1	LEVA (910)	LEVIER	HEBEL	LEVER	PALANCA
		9958940	1	MOLLA (910)	RESSORT	FEDER	SPRING	RESORTE
		9958941	1	DADO (910)	ECROU	MUTTER	NUT	TUERCA
		9958943	1	MOLLA (910)	RESSORT	FEDER	SPRING	RESORTE
		9958944	1	ROSETTA (910)	RONDELLE	SCHEIBE	WASHER	ARANDELA
		9958945	1	VITE (910)	VIS	SCHRAUBE	SCREW	TORNILLO
		9958946	2	LEVA (910)	LEVIER	HEBEL	LEVER	PALANCA
		9958947	2	LEVA (910)	LEVIER	HEBEL	LEVER	PALANCA
		9958948	2	MOLLA (910)	RESSORT	FEDER	SPRING	RESORTE
		9958949	2	FERMAGLIO (910)	AGRAFE	KLEMMSTUECK	CLIP	SUJETADOR
		9958950	4	SPINA (910)	GOUPILLE	STIFT	PIN	PASADOR
		9958951	2	SPINA (910)	GOUPILLE	STIFT	PIN	PASADOR
		10279560	1	GUARNIZIONE	GARNITURE	UNTERLAGE	LINING	FORRO
		10305171	1	TAPPO	BOUCHON	STOPFEN	PLUG	TAPON
		10516471	2	ROSETTA	RONDELLE	SCHEIBE	WASHER	ARANDELA
		10516671	2	ROSETTA	RONDELLE	SCHEIBE	WASHER	ARANDELA
		10517071	4	ROSETTA (901)	RONDELLE	SCHEIBE	WASHER	ARANDELA
		10517271	4	ROSETTA DI SICUREZZA (901)	RONDELLE FREIN	SICHERUNGSRING	LOCKWASHER	ARANDELA DE FRENO
		10517371	8	ROSETTA DI SICUREZZA	RONDELLE FREIN	SICHERUNGSRING	LOCKWASHER	ARANDELA DE FRENO
		10571971	1	ROSETTA (819)	RONDELLE	SCHEIBE	WASHER	ARANDELA
		10572171	1	ROSETTA (901)	RONDELLE	SCHEIBE	WASHER	ARANDELA
		10615371	1	ROSETTA	RONDELLE	SCHEIBE	WASHER	ARANDELA
		10735001	1	COPIGLIA	GOUPILLE FENDUE	SPLINT	SPLIT PIN	PASADOR ABIERTO
		10797801	1	COPIGLIA (882) (884)	GOUPILLE FENDUE	SPLINT	SPLIT PIN	PASADOR ABIERTO
		10797801	1	COPIGLIA (884)	GOUPILLE FENDUE	SPLINT	SPLIT PIN	PASADOR ABIERTO
		10798401	1	COPIGLIA	GOUPILLE FENDUE	SPLINT	SPLIT PIN	PASADOR ABIERTO
11065975		11065976	2	ANELLO DI SICUREZZA	ARRETOIR	SICHERUNGSRING	LOCKRING	ANILLO DE FRENO
		11270460	2	ROSETTA (882)(884)	RONDELLE	SCHEIBE	WASHER	ARANDELA



(910)

1580-1580 DT

01 02

DISPOSITIVO ATTACCO ATTREZZI (Waltersheid)

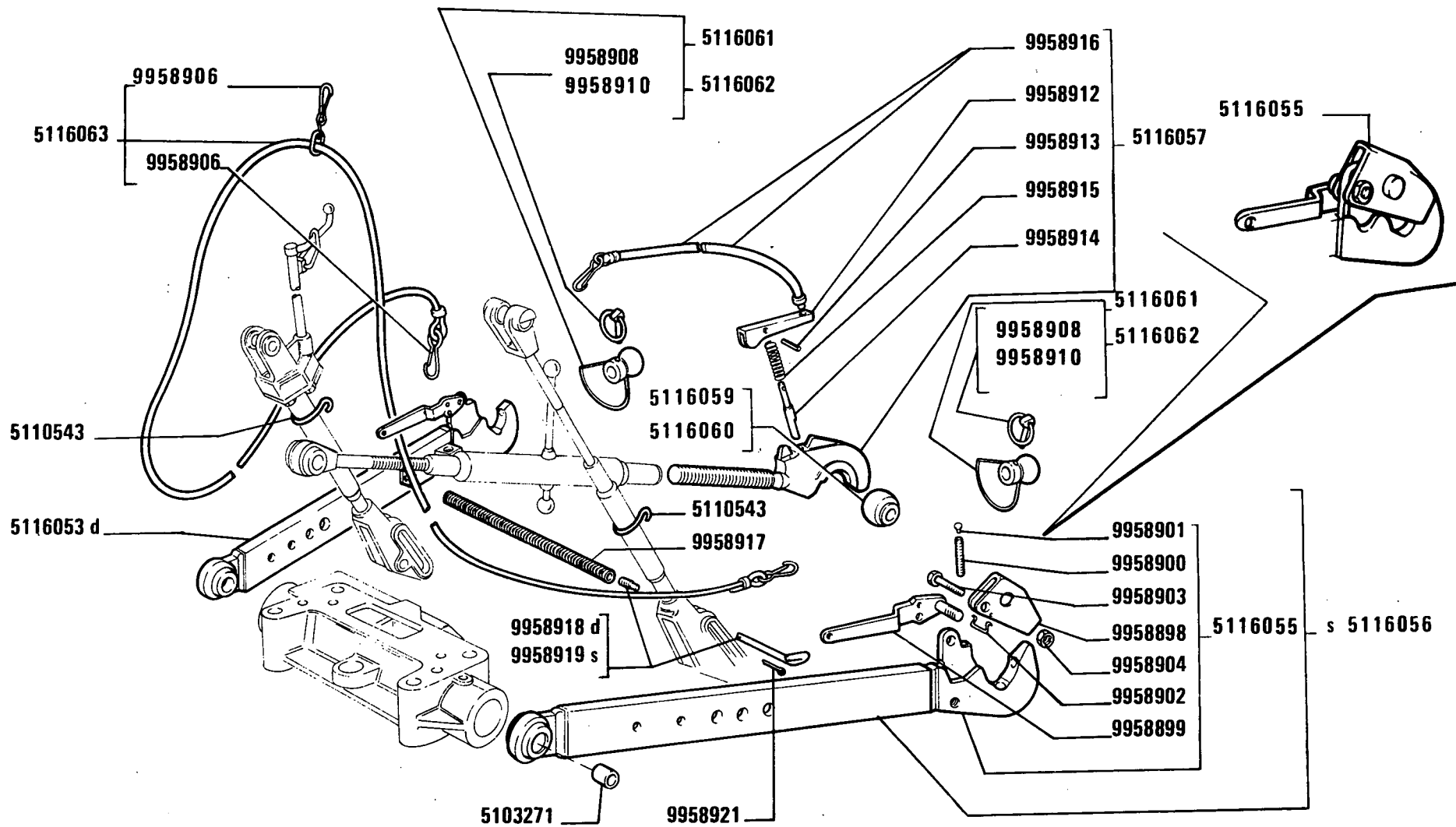
Dispositif d'attelage des outils
Anhängervorrichtung

Implement Carrier
Enganche de los útiles

E2.35

5

MODIF	ANT.MODIF	N. ORDIN.	Q.	DENOMINAZIONE	DESIGNATION	BENENNUNG	DESCRIPTION	DENOMINACIONES
		11270460	2	ROSETTA (884)	RONDELLE	SCHEIBE	WASHER	ARANDELA
		11390521	1	VITE (901)	VIS	SCHRAUBE	SCREW	TORNILLO
		11391521	4	VITE (901)	VIS	SCHRAUBE	SCREW	TORNILLO
		12605279	1	ROSETTA	RONDELLE	SCHEIBE	WASHER	ARANDELA
		13407211	2	INGRASSATORE	GRAISSEUR	SCHMIERNIPPEL	FITTING	ENGRASADOR
		14164770	6	SPINA	GOUPILLE	STIFT	PIN	PASADOR
9958942		14168270	3	SPINA (910)	GOUPILLE	STIFT	PIN	PASADOR
		14176770	1	SPINA	GOUPILLE	STIFT	PIN	PASADOR
		14601470	1	SPINA	GOUPILLE	STIFT	PIN	PASADOR
		14604670	1	SPINA	GOUPILLE	STIFT	PIN	PASADOR
		15540221	1	VITE (819)	VIS	SCHRAUBE	SCREW	TORNILLO
		15540821	4	VITE (901)	VIS	SCHRAUBE	SCREW	TORNILLO
		15541121	1	VITE	VIS	SCHRAUBE	SCREW	TORNILLO
		15541221	2	VITE (901)	VIS	SCHRAUBE	SCREW	TORNILLO
		15840521	8	VITE	VIS	SCHRAUBE	SCREW	TORNILLO
15896211		15896221	2	DADO (819)	ECROU	MUTTER	NUT	TUERCA
		15896221	2	DADO	ECROU	MUTTER	NUT	TUERCA
		15896411	1	DADO	ECROU	MUTTER	NUT	TUERCA
		15984321	8	VITE	VIS	SCHRAUBE	SCREW	TORNILLO
		15985821	8	VITE	VIS	SCHRAUBE	SCREW	TORNILLO
		16043421	2	VITE	VIS	SCHRAUBE	SCREW	TORNILLO
		16043821	2	VITE	VIS	SCHRAUBE	SCREW	TORNILLO
		16044021	2	VITE	VIS	SCHRAUBE	SCREW	TORNILLO
16105011		16105021	1	DADO	ECROU	MUTTER	NUT	TUERCA
		44000426	3	PERNO	AXE	BOLZEN	PIN	EJE
		44012292	3	ANELLO	BAGUE	RING	RING	ANILLO
		44012294	1	PERNO	AXE	BOLZEN	PIN	EJE
		44012294	1	PERNO 2 CAT. (884)	AXE	BOLZEN	PIN	EJE
		44012299	1	CATENELLA	CHAINETTE	KETTE	CHAIN	CADENA
		44012763	2	ARRESTO	BUTEE	ANSCHLAG	STOP	TOPE
		44012764	2	MOLLA	RESSORT	FEDER	SPRING	RESORTE
		44012765	4	PERNO	AXE	BOLZEN	PIN	EJE
		44015196	1	PERNO CAT.3 (910)	AXE	BOLZEN	PIN	EJE
		44017370	1	PERNO	AXE	BOLZEN	PIN	EJE
		44017370	1	PERNO (884)	AXE	BOLZEN	PIN	EJE
		44017370	1	PERNO (882)(884)	AXE	BOLZEN	PIN	EJE
		44017673	1	TIRANTE COMPL.	TIRANT	STANGE	ROD	VARILLA
		44017673	1	TIRANTE FILETTATO (884)	TIRANT	SPANNBOLZEN	TIEROD	PERNO



(920)

1580-1580 DT
01 02

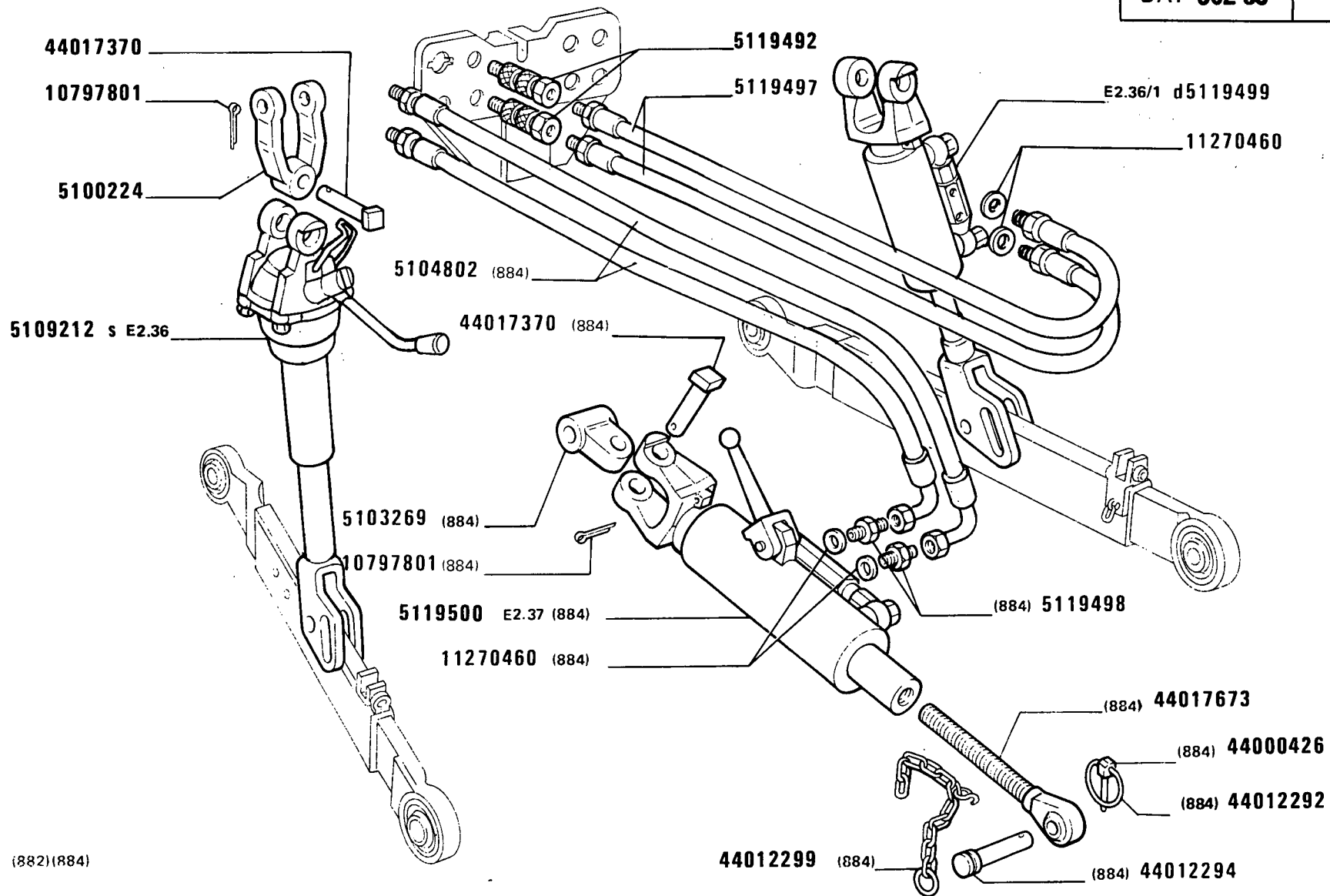
DISPOSITIVO ATTACCO ATTREZZI (C.B.M.)

Dispositif d'attelage des outils
Anhängevorrichtung

Implement Carrier
Eganche de los útiles

E2.35

MODIF	ANT.MODIF	N.ORDIN.	Q.	DENOMINAZIONE	DESIGNATION	BENENNUNG	DESCRIPTION	DENOMINACIONES
-----	-----	-----	---	-----	-----	-----	-----	-----
		44018501	1	TIRANTE COMPL.	TIRANT	STANGE	ROD	VARILLA
		44018506	1	PUNTONE COMPL. (829)	ETAI	STREBE	STRUT	TORNAPUNTA
		44018507	1	LEVA	LEVIER	HEBEL	LEVER	PALANCA
		44018508	1	SUPPORTO	SUPPORT	LAGER	SUPPORT	SOPORTE
		44018510	1	PIASTRINA	PLAQUETTE	PLAETTCHEN	PLATE	PLACA
		44018642	1	TIRANTE COMPL. D	TIRANT	STANGE	ROD	VARILLA
		44018644	1	TIRANTE S	TIRANT	STANGE	ROD	VARILLA
		44018646	1	ESTREMITA COMPL. D (829)	EXTREMITE	ENDE	END	EXTREMO
		44018648	1	ESTREMITA S (829)	EXTREMITE	ENDE	END	EXTREMO
		44019067	1	MOLLA	RESSORT	FEDER	SPRING	RESORTE
		44019090	1	ROSETTA	RONDELLE	SCHEIBE	WASHER	ARANDELA
		44019762	1	COPIGLIA (884)	GOUPILLE FENDUE	SPLINT	SPLIT PIN	PASADOR ABIERTO



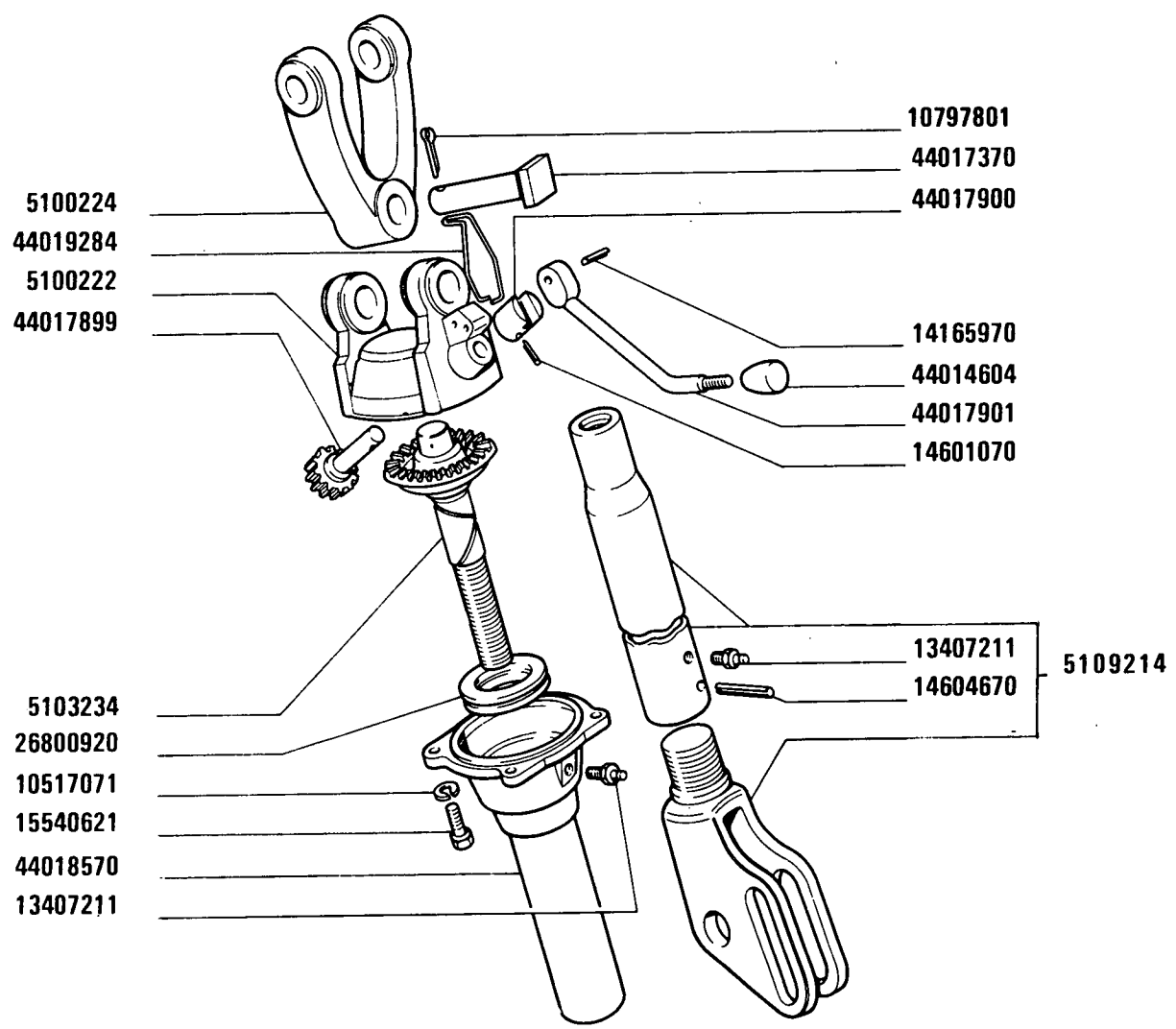
1580-1580 DT
01 02

DISPOSITIVO ATTACCO ATTREZZI

Dispositif d'attelage des outils
Anhängevorrichtung

Implement carrier
Enganche de los útiles

E2.35



1580-1580 DT
01 02

TIRANTE REGISTRABILE 5109212

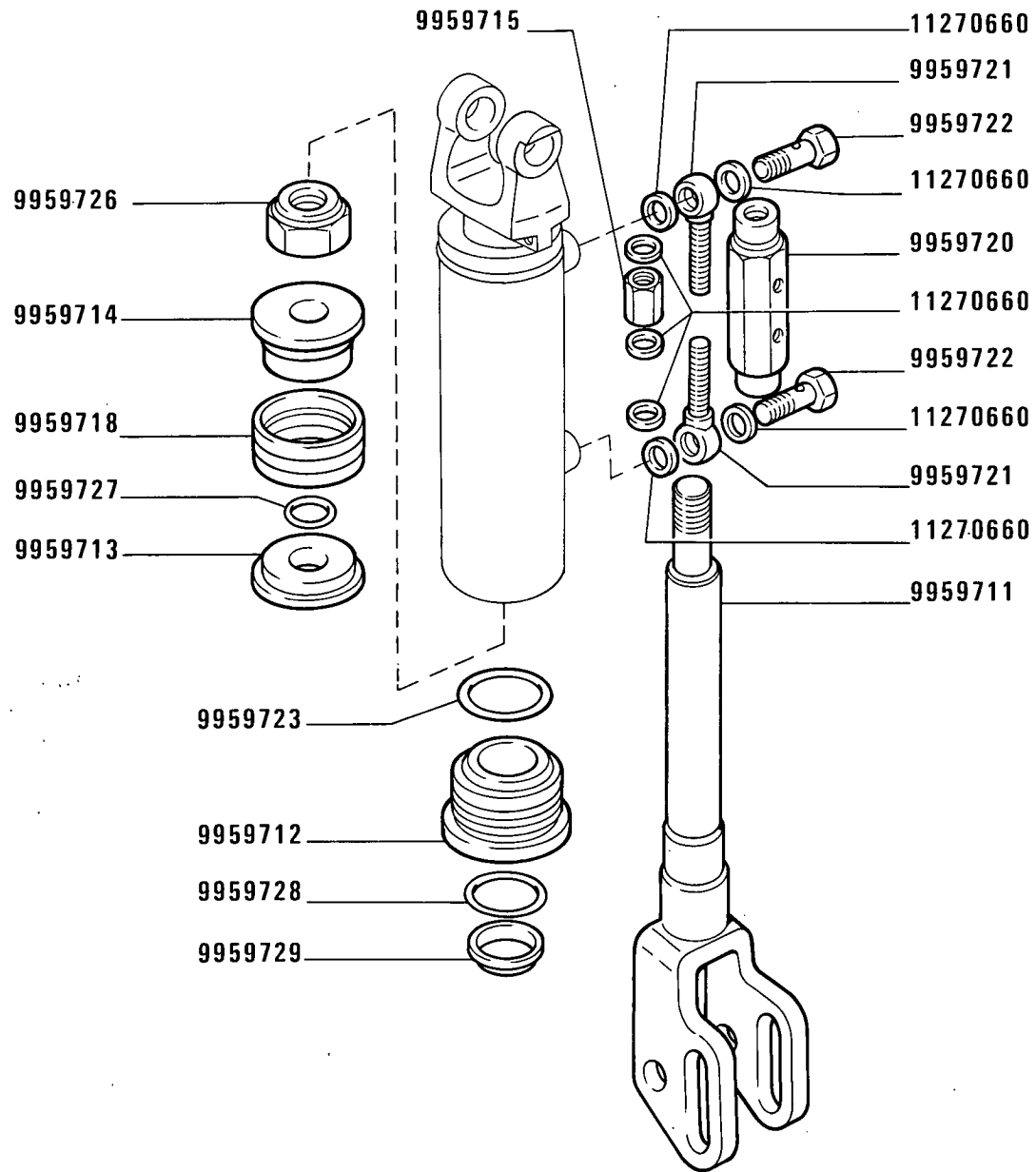
Tirant réglable
Verstellbare Hubstrebe

Adjustable Tierod
Montante regulable

MODIF	ANT.MODIF	N.ORDIN.	Q.	DENOMINAZIONE	DESIGNATION	BENENNUNG	DESCRIPTION	DENOMINACIONES
		5100222	1	SCATOLA	CARTER	GEHAUSE	CASE	CAJA
		5100224	1	FORCELLA	FOURCHE	GABEL	FORK	HORQUILLA
		5103234	1	INGRANAGGIO CONDOTTO	PIGNON CONDUIT	ANGETRIEBENES ZAHNRAD	DRIVEN GEAR	PINON CONDUCIDO
		5109214	1	TIRANTE COMPL.	TIRANT	STANGE	ROD	VARILLA
		10517071	4	ROSETTA	RONDELLE	SCHEIBE	WASHER	ARANDELA
10735001		10797801	1	COPIGLIA	GOUPILLE FENDUE	SPLINT	SPLIT PIN	PASADOR ABIERTO
		13407211	1	INGRASSATORE	GRAISSEUR	SCHMIERNIPPEL	FITTING	ENGRASADOR
		14165970	1	SPINA	GOUPILLE	STIFT	PIN	PASADOR
		14601070	1	SPINA	GOUPILLE	STIFT	PIN	PASADOR
		14604670	1	SPINA	GOUPILLE	STIFT	PIN	PASADOR
		15540621	4	VITE	VIS	SCHRAUBE	SCREW	TORNILLO
		26800920	1	CUSCINETTO	COUSSINET	LAGERSCHALE	BEARING	COJINETE
		44014604	1	POMELLO	BOUTON	KNEBELGRIFF	KNOB	BOTON
		44017370	1	PERNO	AXE	BOLZEN	PIN	EJE
		44017899	1	INGRANAGGIO	PIGNON	ZAHNRAD	GEAR	PINON
		44017900	1	FORCELLINO	FOURCHE	GABEL	FORK	HORQUILLA
		44017901	1	LEVA	LEVIER	HEBEL	LEVER	PALANCA
		44018570	1	COPERCHIO	COUVERCLE	DECKEL	COVER	TAPA
		44019284	1	GANCIO DI TRAINO	CROCHET D'ATTELAGE	ZUGHAKEN	TOW HOOK	ENGANCHE DE REMOL- QUE

DAT 502 36

E2.36/1



(882)(884)

1580-1580 DT

01 02

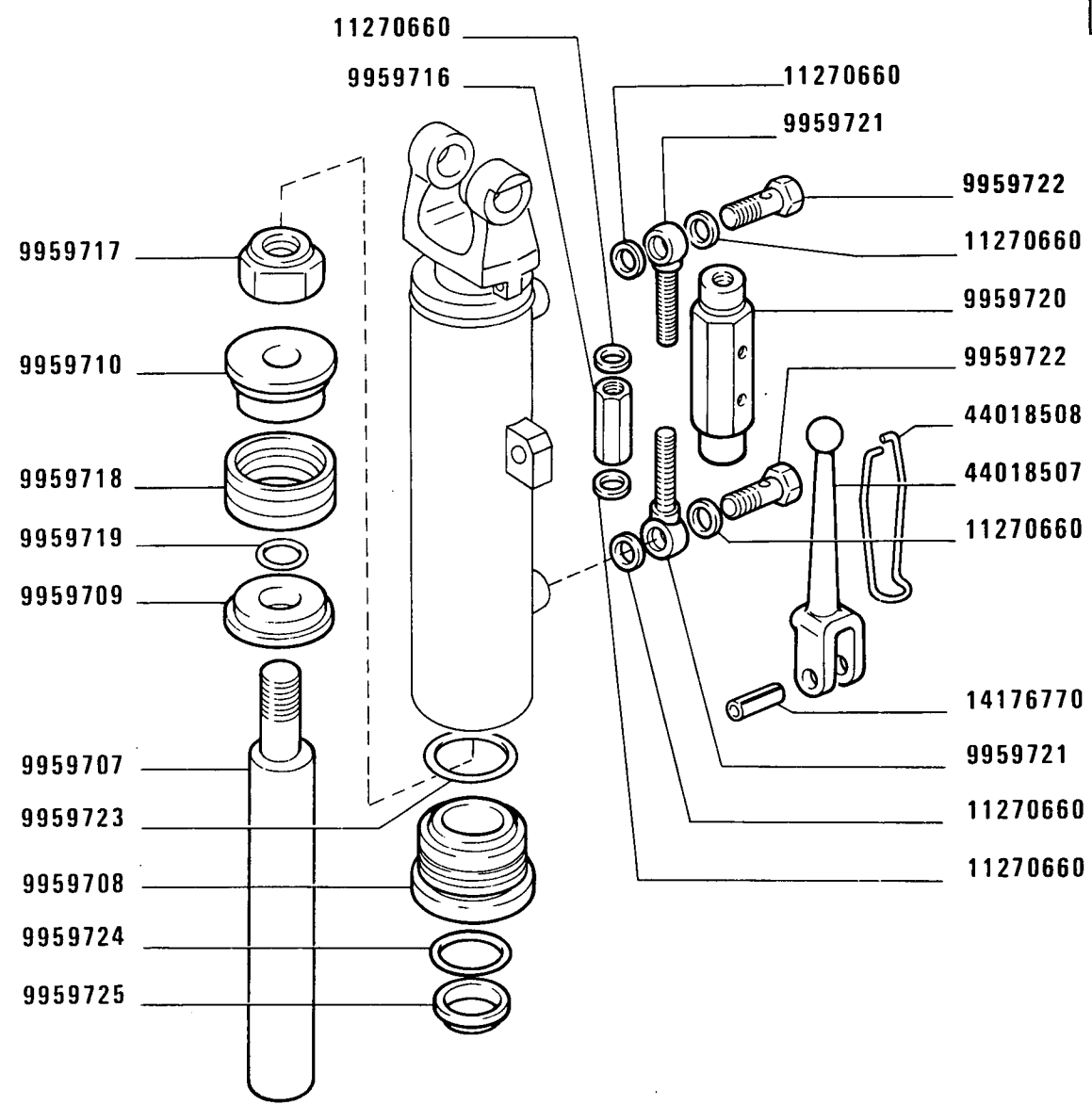
TIRANTE REGISTRABILE 5119499 (Slim)

*Tirant réglable
Verstellb. Hubstrebe*

*Adjustable tierod
Montante regulable*

E2.36/1

MODIF	ANT.MODIF	N.ORDIN.	Q.	DENOMINAZIONE	DESIGNATION	BENENNUNG	DESCRIPTION	DENOMINACIONES
		9959711	1	STELO	TIGE	STANGE	ROD	VARILLA
		9959712	1	CILINDRO	CYLINDRE	ZYLINDER	CYLINDER	CILINDRO
		9959713	1	FLANGIA	BRIDE	FLANSCH	FLANGE	BRIDA
		9959714	1	PISTONCINO	PISTON	STOESSEL	PLUNGER	EMBOLO
		9959715	1	RACCORDO	RACCORD	STUTZEN	CONNECTION	RACOR
		9959718	1	GUARNIZIONI DI TENUTA	JOINTS	DICHTUNGEN	GASKETS	JUNTAS
		9959720	1	VALVOLA	SOUPAPE	VENTIL	VALVE	VALVULA
		9959721	2	RACCORDO	RACCORD	STUTZEN	CONNECTION	RACOR
		9959722	2	BOCCHETTONE	VIS CREUSE	HOHLSCHRAUBE	UNION	BOQUILLA
		9959723	1	ANELLO DI TENUTA	JOINT D'ETANCHEITE	DICHTRING	SEAL	JUNTA HERMETICA
		9959726	1	DADO	ECROU	MUTTER	NUT	TUERCA
		9959727	1	ANELLO DI TENUTA	JOINT D'ETANCHEITE	DICHTRING	SEAL	JUNTA HERMETICA
		9959728	1	ANELLO DI TENUTA	JOINT D'ETANCHEITE	DICHTRING	SEAL	JUNTA HERMETICA
		9959729	1	ANELLO	BAGUE	RING	RING	ANILLO
		11270660	7	ROSETTA DI SICUREZZA	RONDELLE FREIN	SICHERUNGSRING	LOCKWASHER	ARANDELA DE FRENO



(884)

1580-1580 DT
01 02

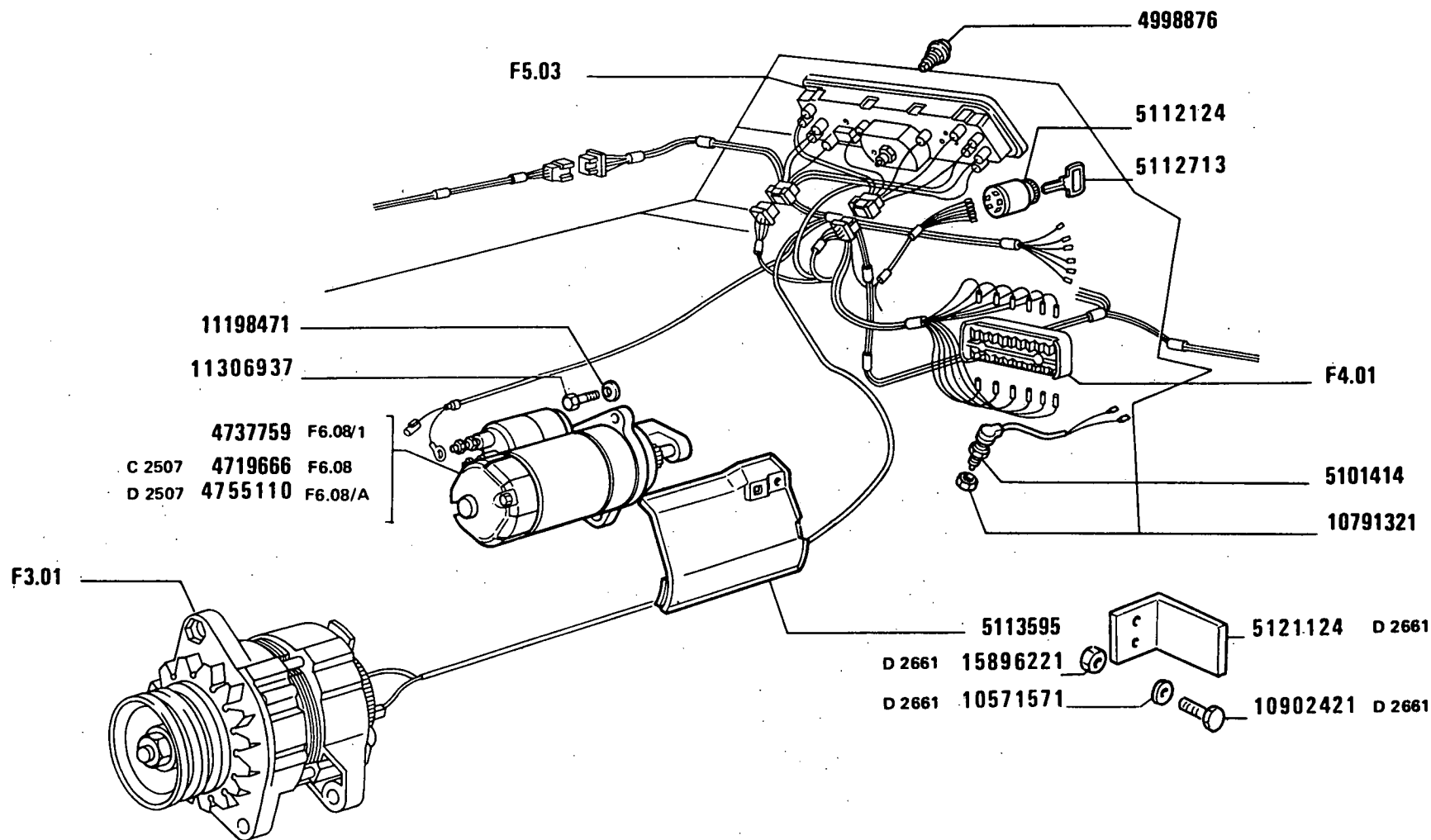
Tirant hydraulique
Hydraulische Zuganker

PUNTONE IDRAULICO 5119500 (Slim)

Hydraulic tierod
Tirante hidraulico

E2.37

MODIF	ANT. MODIF	N. ORDIN.	Q.	DENOMINAZIONE	DESIGNATION	BENENNUNG	DESCRIPTION	DENOMINACIONES
		9959707	1	STELO	TIGE	STANGE	ROD	VARILLA
		9959708	1	CILINDRO	CYLINDRE	ZYLINDER	CYLINDER	CILINDRO
		9959709	1	FLANGIA	BRIDE	FLANSCH	FLANGE	BRIDA
		9959710	1	PISTONCINO	PISTON	STOESSEL	PLUNGER	EMBOLO
		9959716	2	RACCORDO	RACCORD	STUTZEN	CONNECTION	RACOR
		9959717	1	DADO	ECROU	MUTTER	NUT	TUERCA
		9959718	1	GUARNIZIONI DI TENUTA	JOINTS	DICHTUNGEN	GASKETS	JUNTAS
		9959719	1	ANELLO DI TENUTA	JOINT D'ETANCHEITE	DICHTRING	SEAL	JUNTA HERMETICA
		9959720	1	VALVOLA	SOUPAPE	VENTIL	VALVE	VALVULA
		9959721	2	RACCORDO	RACCORD	STUTZEN	CONNECTION	RACOR
		9959722	2	BOCCHETTONE	VIS CREUSE	HOHLSCHRAUBE	UNION	BOQUILLA
		9959723	1	ANELLO DI TENUTA	JOINT D'ETANCHEITE	DICHTRING	SEAL	JUNTA HERMETICA
		9959724	1	ANELLO DI TENUTA	JOINT D'ETANCHEITE	DICHTRING	SEAL	JUNTA HERMETICA
		9959725	1	ANELLO DI SICUREZZA	ARRETOIR	SICHERUNGSRING	LOCKRING	ANILLO DE FRENO
		11270660	8	ROSETTA DI SICUREZZA	RONDELLE FREIN	SICHERUNGSRING	LOCKWASHER	ARANDELA DE FRENO
		14176770	1	SPINA	GOUPILLE	STIFT	PIN	PASADOR
		44018507	1	LEVA	LEVIER	HEBEL	LEVER	PALANCA
		44018508	1	SPINA	GOUPILLE	STIFT	PIN	PASADOR



1580-1580 DT

01 02

AVVIAMENTO MOTORE

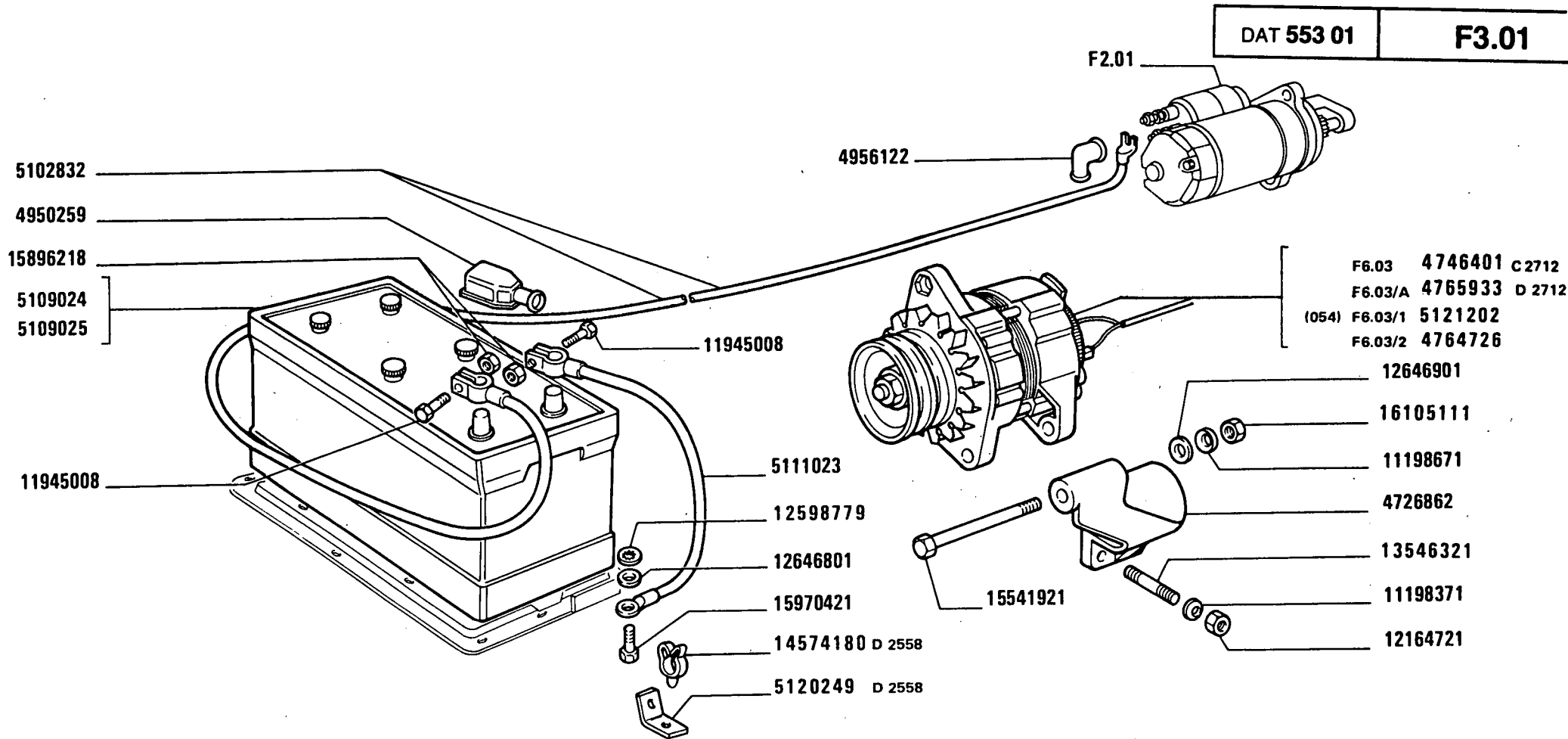
Lancement du moteur
Anlassen des Motors

Engine Starting Equipment
Arranque del motor

F2.01

MODIF	ANT. MODIF	N. ORDIN.	Q.	DENOMINAZIONE	DESIGNATION	BENENNUNG	DESCRIPTION	DENOMINACIONES
C2507		4719666	1	MOTORINO DI AVVIAMENTO	DEMARREUR	ANLASSER	STARTER MOTOR	MOTOR DE ARRANQUE
		4737759	1	MOTORINO DI AVVIAMENTO	DEMARREUR	ANLASSER	STARTER MOTOR	MOTOR DE ARRANQUE
D2507		4755110	1	MOTORINO DI AVVIAMENTO COMPL.	DEMARREUR	ANLASSER	STARTER MOTOR	MOTOR DE ARRANQUE
		4998876	1	INTERRUTTORE	INTERRUPTEUR	SCHALTER	SWITCH	INTERRUPTOR
		5101414	1	INTERRUTTORE	INTERRUPTEUR	SCHALTER	SWITCH	INTERRUPTOR
		5112124	1	COMMUTATORE COMPL.	COMMUTATEUR	SCHALTER	SWITCH	CONMUTADOR
		5112713	1	CHIAVE	CLE	SCHLUESSEL	WRENCH	LLAVE
		5113595	1	RIPARO	PROTECTION	ABDECKUNG	PROTECTION	DEFENSA
D2661		5121124	1	PIASTRA	PLAQUE	PLATTE	PLATE	PLACA
D2661		10571571	2	ROSETTA	RONDELLE	SCHEIBE	WASHER	ARANDELA
		10791321	1	DADO	ECROU	MUTTER	NUT	TUERCA
D2661		10902421	2	VITE	VIS	SCHRAUBE	SCREW	TORNILLO
		11198471	3	ROSETTA	RONDELLE	SCHEIBE	WASHER	ARANDELA
	11306931	11306937	3	VITE	VIS	SCHRAUBE	SCREW	TORNILLO
D2661		15896221	2	DADO	ECROU	MUTTER	NUT	TUERCA

DAT 553 01	F3.01
------------	-------



1580-1580 DT

01 . 02

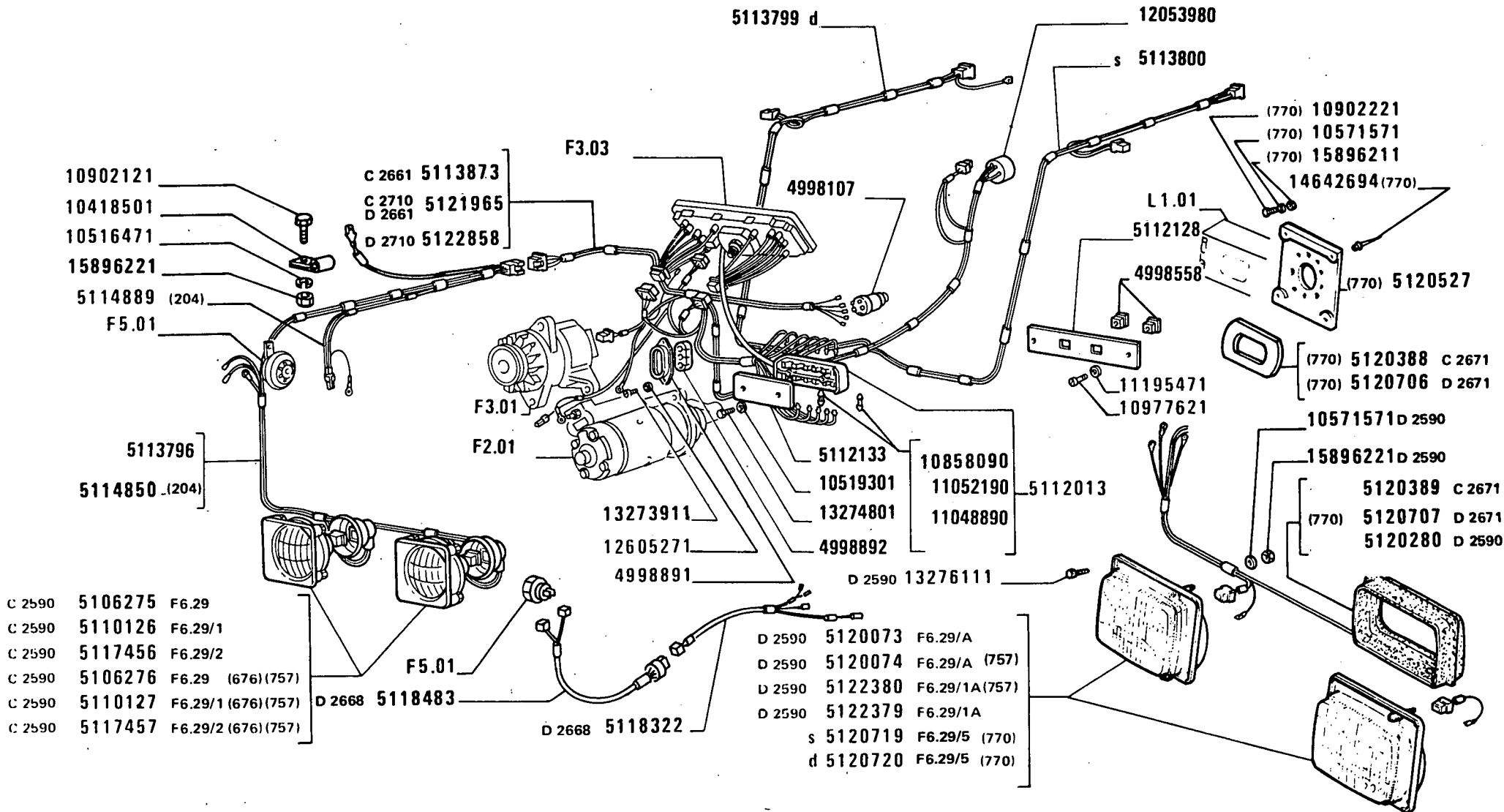
GENERAZIONE DI CORRENTE

*Groupe générateur de courant
Stromerzeugung*

*Current Generating System
Generador de corriente*

F3.01

MODIF	ANT. MODIF	N. ORDIN.	Q.	DENOMINAZIONE	DESIGNATION	BENENNUNG	DESCRIPTION	DENOMINACIONES
		4726862	1	SUPPORTO	SUPPORT	LAGER	SUPPORT	SOPORTE
C2712		4746401	1	ALTERNATORE MARELLI	ALTERNATEUR	DREHSTROMLICHT- MACHINE	ALTERNATOR	ALTERNADOR
		4765726	1	ALTERNATORE BOSCH	ALTERNATEUR	DREHSTROMLICHT- MACHINE	ALTERNATOR	ALTERNADOR
D2712		4765933	1	ALTERNATORE MARELLI	ALTERNATEUR	DREHSTROMLICHT- MACHINE	ALTERNATOR	ALTERNADOR
		4950259	1	CAPPUCCIO	CAPUCHON	SCHUTZKAPPE	BOOT	CAPUCHON
		4956122	1	CAPPUCCIO	CAPUCHON	SCHUTZKAPPE	BOOT	CAPUCHON
		5102832	1	CAVO	CABLE	LEITUNG	CABLE	CABLE
		5109024	1	BATTERIA	BATTERIE	BATTERIE	BATTERY	BATERIA
		5109025	1	BATTERIA	BATTERIE	BATTERIE	BATTERY	BATERIA
D2558	4950255	5111023	1	CAVO	CABLE	LEITUNG	CABLE	CABLE
		5120249	1	PIASTRINA	PLAQUETTE	PLAETTCHEN	PLATE	PLACA
		5121202	1	ALTERNATORE COMPL. 65A (054)	ALTERNATEUR	DREHSTROMLICHT- MACHINE	ALTERNATOR	ALTERNADOR
		11198371	1	ROSETTA DI SICUREZZA	RONDELLE FREIN	SICHERUNGSRING	LOCKWASHER	ARANDELA DE FRENO
		11198671	1	ROSETTA DI SICUREZZA	RONDELLE FREIN	SICHERUNGSRING	LOCKWASHER	ARANDELA DE FRENO
		11945008	2	VITE	VIS	SCHRAUBE	SCREW	TORNILLO
	12164711	12164721	3	DADO	ECROU	MUTTER	NUT	TUERCA
	12605671	12598779	1	ROSETTA DI SICUREZZA	RONDELLE FREIN	SICHERUNGSRING	LOCKWASHER	ARANDELA DE FRENO
		12646801	1	ROSETTA	RONDELLE	SCHEIBE	WASHER	ARANDELA
		12646901	1	ROSETTA	RONDELLE	SCHEIBE	WASHER	ARANDELA
	13546320	13546321	3	PRIGIONIERO	GOUJON	STIFTSCHRAUBE	STUD	ESPARRAGO
D2558		14574180	1	MOLLETTA DI FISSAGGIO	AGRAFE	KLEMMSTUECK	CLIP	SUJETADOR
		15541921	1	VITE	VIS	SCHRAUBE	SCREW	TORNILLO
		15896218	1	DADO	ECROU	MUTTER	NUT	TUERCA
		15970421	1	VITE	VIS	SCHRAUBE	SCREW	TORNILLO
	16105121	16101511	1	DADO	ECROU	MUTTER	NUT	TUERCA



1580-1580 DT

01 02

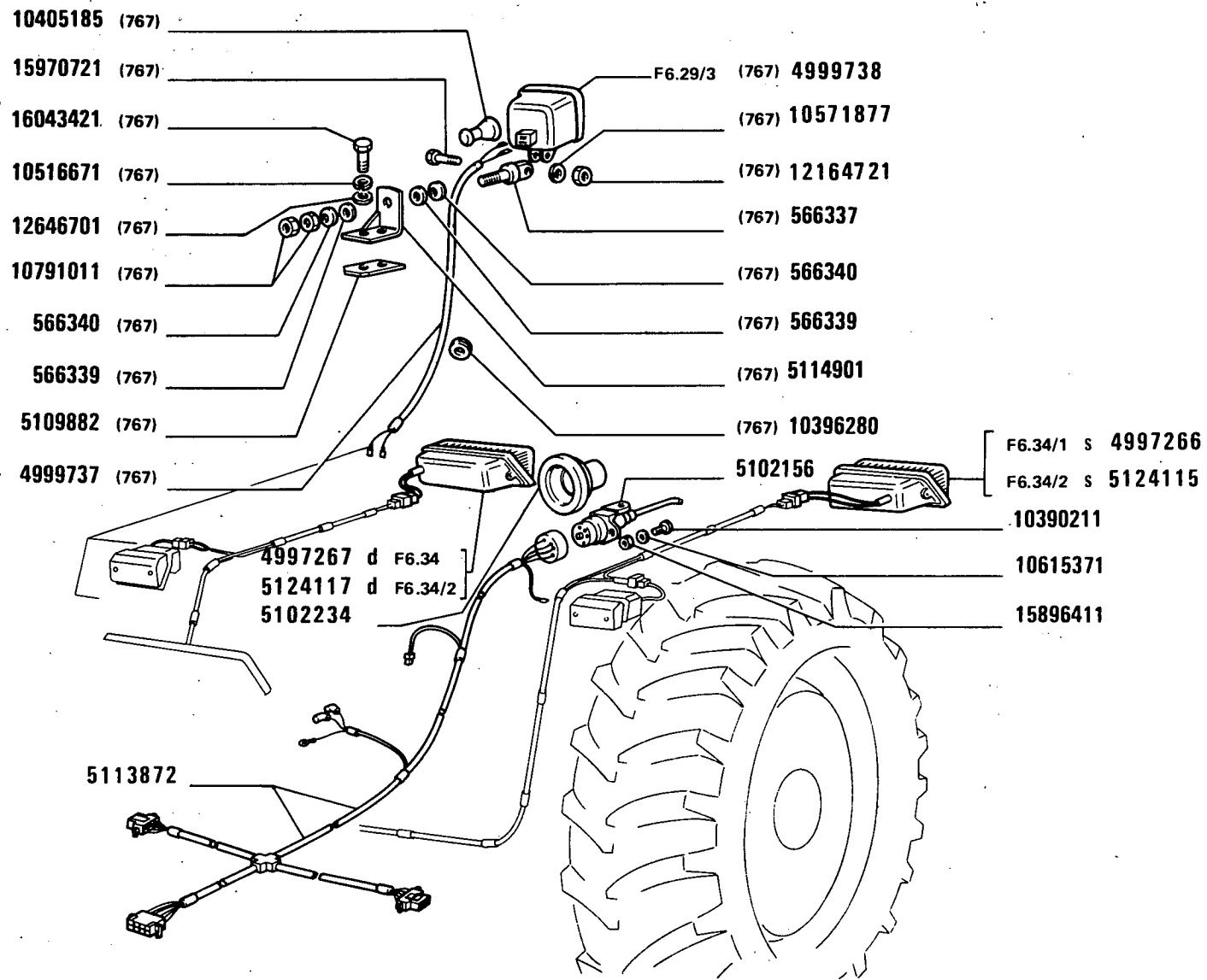
Eclairage
Beleuchtung

ILLUMINAZIONE

Lighting System
Sistema de alumbrado

F4.01

MODIF	ANT.MODIF	N.ORDIN.	Q.	DENOMINAZIONE	DESIGNATION	BENENNUNG	DESCRIPTION	DENOMINACIONES
		566337	1	PERNO (767)	AXE	BOLZEN	PIN	EJE
		566339	2	TASSELLO (767)	TAMPON	BEILAGE	PAD	TACO
		566340	2	SCODELLINO (767)	CUVETTE	TELLERSCHEIBE	CUP	PLATILLO
		4997266	1	FANALE DELLA TARGA COMPL.S	FEU DE PLAQUE	NUMMERNSCHILD- LEUCHTE	NUMBER PLATE LAMP	LAMPARA DE MATRI- CULA
		4997267	1	FANALE DELLA TARGA COMPL.D	FEU DE PLAQUE	NUMMERNSCHILD- LEUCHTE	NUMBER PLATE LAMP	LAMPARA DE MATRI- CULA
		4998107	1	INTERRUTTORE	INTERRUPTEUR	SCHALTER	SWITCH	INTERRUPTOR
		4998558	2	DADO	ECROU	MUTTER	NUT	TUERCA
		4998891	1	PROTEZIONE	PROTECTION	ABDECKUNG	SHIELD	DEFENSA
		4998892	1	TASSELLO	TAMPON	BEILAGE	PAD	TACO
		4999737	1	CAVO (767)	CABLE	LEITUNG	CABLE	CABLE
		4999738	1	PROIETTORE (767)	PROJECTEUR	SCHEINWERFER	HEADLAMP	PROYECTOR
		5102156	1	GIUNTO MULTIPOLARE	JOINT MULTIPOLAIRE	MEHRPOL. KUPPLUNGS- KOPF	MULTIPOLE CONNECTOR	EMPALME MULTIPOLAR
	5102235	5102234	1	CAPPUCCIO	CAPUCHON	SCHUTZKAPPE	BOOT	CAPUCHON
C2590	5112162	5106275	2	PROIETTORE COMPL.(OLSA)	PROJECTEUR	SCHEINWERFER	HEADLAMP	PROYECTOR
C2590	5112077	5106276	2	PROIETTORE OLSA (676)(757)	PROJECTEUR	SCHEINWERFER	HEADLAMP	PROYECTOR
		5108266	1	SPINA	GOUPILLE	STIFT	PIN	PASADOR
		5108267	1	PRESA DI CORRENTE	PRISE DE COURANT	STECKDOSE	RECEPTACLE	ENCHUFE DE COR- RIENTE
		5109513	1	CATADIOTTRO	CATADIOPTRE	RUECKSTRAHLER	REFLEX/REFLECTOR	CATAFAROS
		5109882	1	TASSELLO ELASTICO	TAMPON	GUMMISTUECK	PAD	ALMOHADILLA
C2590	5112162	5110126	2	PROIETTORE COMPL.(SIEM)	PROJECTEUR	SCHEINWERFER	HEADLAMP	PROYECTOR
C2590	5112077	5110127	2	PROIETTORE SIEM (757)(676)	PROJECTEUR	SCHEINWERFER	HEADLAMP	PROYECTOR
	5112014	5112013	1	SCATOLA DELLE VALVOLE COMPL.	BOITE A FUSIBLES	SICHERUNGSDOSE	FUSE BOX	CAJA DE FUSIBLES
	5112129	5112128	1	SUPPORTO	SUPPORT	LAGER	SUPPORT	SOPORTE
		5112133	1	PROTEZIONE	PROTECTION	ABDECKUNG	SHIELD	DEFENSA
		5112259	1	FANALE ANTERIORE COMPL.S	LANTERNE AV	VORDERE LEUCHTE	FRONT LAMP	LAMPARA ANTERIOR
		5112261	1	FANALE ANTERIORE COMPL.D	LANTERNE AV	VORDERE LEUCHTE	FRONT LAMP	LAMPARA ANTERIOR
		5113799	1	CAVO D	CABLE	LEITUNG	CABLE	CABLE
		5113800	1	CAVO S	CABLE	LEITUNG	CABLE	CABLE
		5113871	1	CAVO	CABLE	LEITUNG	CABLE	CABLE



ILLUMINAZIONE

1580-1580 DT

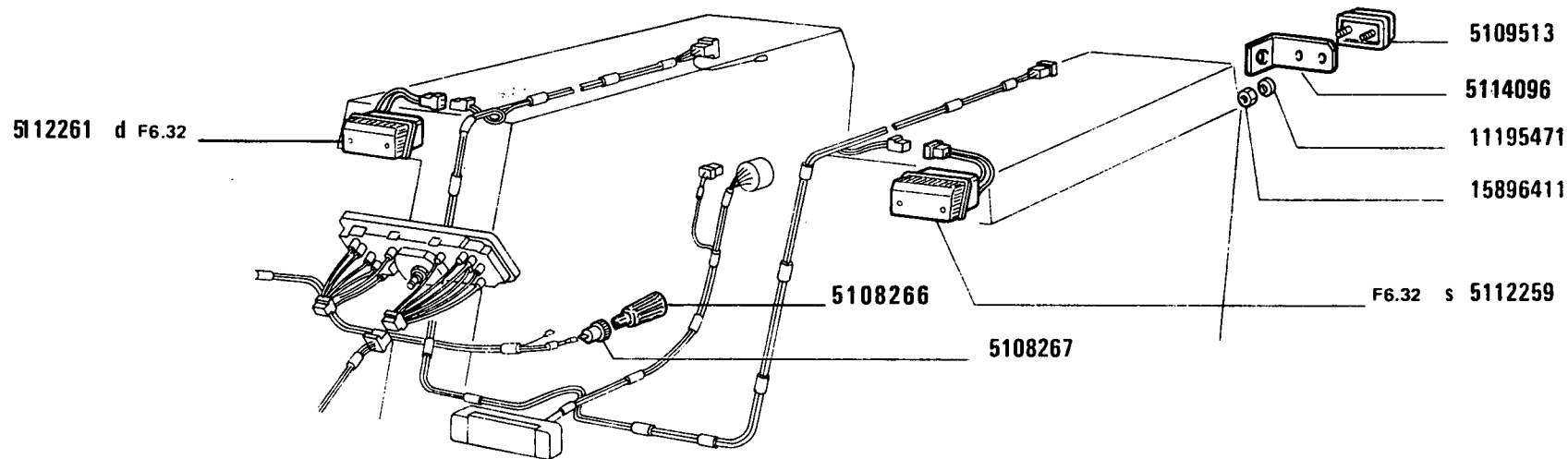
01 02

Eclairage
Beleuchtung

Lighting System
Sistema de alumbrado

F4.01

MODIF	ANT.MODIF	N.ORDIN.	Q.	DENOMINAZIONE	DESIGNATION	BENENNUNG	DESCRIPTION	DENOMINACIONES
C2661		5113872	1	CAVO	CABLE	LEITUNG	CABLE	CABLE
		5113873	1	CAVO	CABLE	LEITUNG	CABLE	CABLE
		5114096	1	SUPPORTO	SUPPORT	LAGER	SUPPORT	SOPORTE
		5114850	1	CAVO (204)	CABLE	LEITUNG	CABLE	CABLE
		5114889	1	CAVO (204)	CABLE	LEITUNG	CABLE	CABLE
C2590		5114901	1	STAFFA (767)	ETRIER	HALTER	BRACKET	SOPORTE
		5117456	2	PROIETTORE COMPL.(ELMA)	PROJECTEUR	SCHEINWERFER	HEADLAMP	PROYECTOR
C2590		5117457	2	PROIETTORE COMPL.(ELMA)	PROJECTEUR	SCHEINWERFER	HEADLAMP	PROYECTOR
D2668		5118322	1	CAVO	CABLE	LEITUNG	CABLE	CABLE
D2668		5118483	1	CAVO	CABLE	LEITUNG	CABLE	CABLE
D2590		5120073	2	PROIETTORE COMPL.(ELMA)	PROJECTEUR	SCHEINWERFER	HEADLAMP	PROYECTOR
D2590		5120074	2	PROIETTORE COMPL.(ELMA)(757)	PROJECTEUR	SCHEINWERFER	HEADLAMP	PROYECTOR
D2590		5120280	2	GUARNIZIONE	GARNITURE	UNTERLAGE	LINING	FORRO
C2671		5120388	2	CORNICE (770)	MONTURE	RAHMEN	FRAME	MARCO
C2671		5120389	2	GUARNIZIONE (770)	GARNITURE	UNTERLAGE	LINING	FORRO
		5120527	2	SUPPORTO (770)	SUPPORT	LAGER	SUPPORT	SOPORTE
D2671		5120706	2	CORNICE (770)	MONTURE	RAHMEN	FRAME	MARCO
D2671		5120707	2	GUARNIZIONE (770)	GARNITURE	UNTERLAGE	LINING	FORRO
		5120719	1	PROIETTORE (770) S.	PROJECTEUR	SCHEINWERFER	HEADLAMP	PROYECTOR
		5120720	1	PROIETTORE (770) D.	PROJECTEUR	SCHEINWERFER	HEADLAMP	PROYECTOR
D2661		5121965	1	CAVO	CABLE	LEITUNG	CABLE	CABLE
C2710								
D2590		5122379	2	PROIETTORE COMPL.(SIEM)	PROJECTEUR	SCHEINWERFER	HEADLAMP	PROYECTOR
D2590		5122380	2	PROIETTORE COMPL.(SIEM)(757)	PROJECTEUR	SCHEINWERFER	HEADLAMP	PROYECTOR
D2710		5122858	1	CAVO	CABLE	LEITUNG	CABLE	CABLE
		5124115	1	FANALE POSTERIORE S (COBO)	LANTERNE AR	HINTERE LEUCHE	TAIL LAMP	LAMPARA POSTERIOR
		5124117	1	FANALE POSTERIORE D (COBO)	LANTERNE AR	HINTERE LEUCHE	TAIL LAMP	LAMPARA POSTERIOR
	10390201	10390211	3	VITE	VIS	SCHRAUBE	SCREW	TORNILLO
		10396280	2	ANELLO (767)	BAGUE	RING	RING	ANILLO
		10405185	1	CAPPUCCIO (767)	CAPUCHON	SCHUTZKAPPE	BOOT	CAPUCHON
		10418501	1	STAFFETTA FISSAGGIO	COLLIER	HALTER	RETAINER	ABRAZADERA
		10516471	1	ROSETTA	RONDELLE	SCHEIBE	WASHER	ARANDELA



1580-1580 DT
01 02

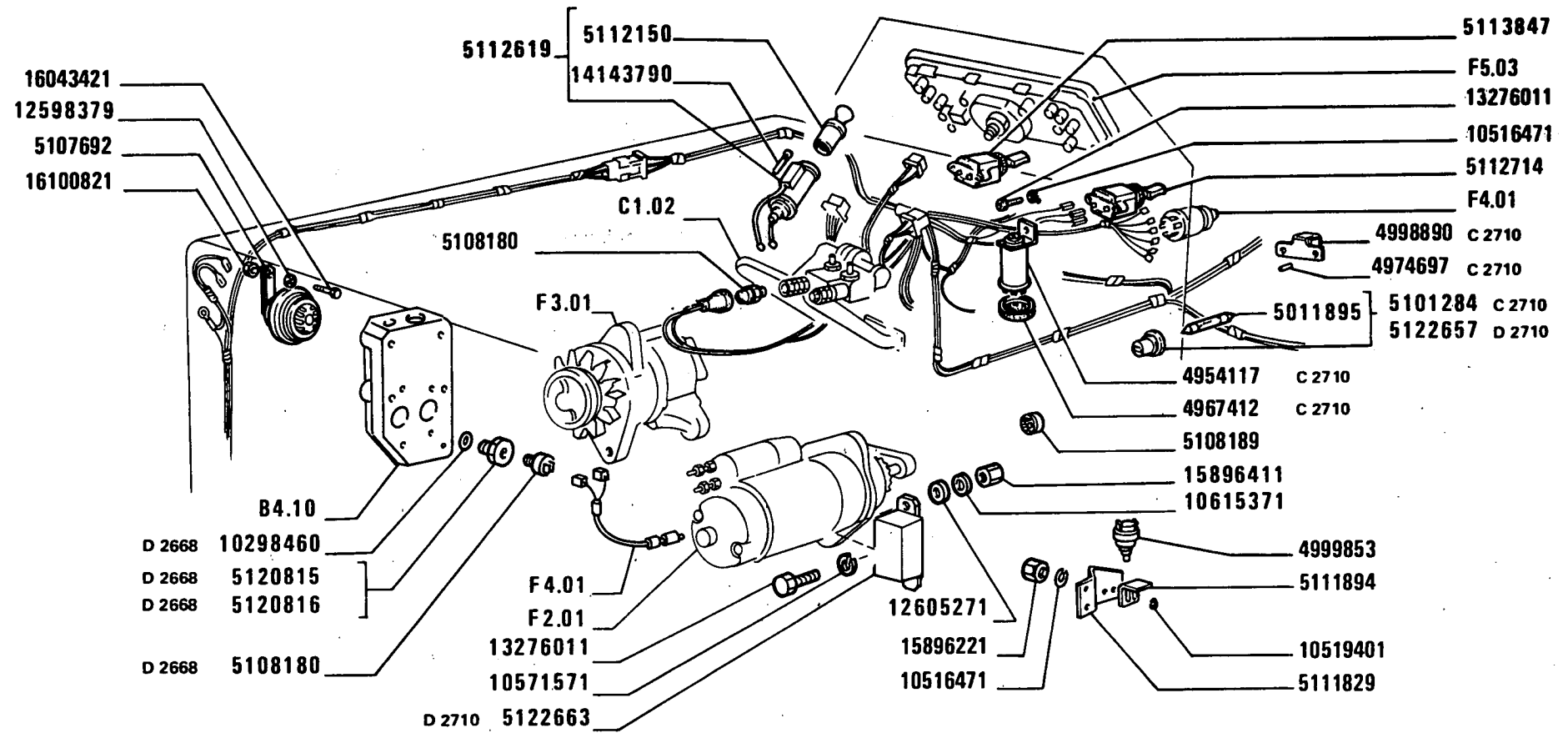
Eclairage
Beleuchtung

ILLUMINAZIONE

Lighting System
Sistema de alumbrado

F4.01

MODIF	ANT. MODIF	N. ORDIN.	Q.	DENOMINAZIONE	DESIGNATION	BENENNUNG	DESCRIPTION	DENOMINACIONES
		10516671	2	ROSETTA (767)	RONDELLE	SCHEIBE	WASHER	ARANDELA
		10519301	2	ROSETTA	RONDELLE	SCHEIBE	WASHER	ARANDELA
D2590		10571570	8	ROSETTA	RONDELLE	SCHEIBE	WASHER	ARANDELA
		10571571	8	ROSETTA (770)	RONDELLE	SCHEIBE	WASHER	ARANDELA
	10516871	10571877	1	ROSETTA DI SICUREZZA (767)	RONDELLE FREIN	SICHERUNGSRING	LOCKWASHER	ARANDELA DE FRENO
		10615371	3	ROSETTA DI SICUREZZA	RONDELLE FREIN	SICHERUNGSRING	LOCKWASHER	ARANDELA DE FRENO
		10791011	2	DADO (767)	ECROU	MUTTER	NUT	TUERCA
	11052090	10858090	8	FUSIBILE	FUSIBLE	SICHERUNG	FUSE	FUSIBLE
		10902121	1	VITE	VIS	SCHRAUBE	SCREW	TORNILLO
		10902221	8	VITE (770)	VIS	SCHRAUBE	SCREW	TORNILLO
		10977621	2	VITE	VIS	SCHRAUBE	SCREW	TORNILLO
		11048890	2	FUSIBILE	FUSIBLE	SICHERUNG	FUSE	FUSIBLE
		11052190	2	FUSIBILE	FUSIBLE	SICHERUNG	FUSE	FUSIBLE
		11195471	8	ROSETTA	RONDELLE	SCHEIBE	WASHER	ARANDELA
		12053980	1	BLOCCHETTO CONNESSIONE	PLAQUE DE JONCTION	ANSCHLUSSDOSE	CONNECTION BLOCK	PLACA DE EMPALME
	12164711	12164721	1	DADO (767)	ECROU	MUTTER	NUT	TUERCA
		12605271	1	ROSETTA	RONDELLE	SCHEIBE	WASHER	ARANDELA
		12646701	4	ROSETTA (767)	RONDELLE	SCHEIBE	WASHER	ARANDELA
	13273901	13273911	1	VITE	VIS	SCHRAUBE	SCREW	TORNILLO
		13274801	2	VITE	VIS	SCHRAUBE	SCREW	TORNILLO
D2590		13276111	8	VITE MM6X14 A CROCE	VIS	SCHRAUBE	SCREW	TORNILLO
		14642694	4	RIBATTINO (770)	RIVET	NIET	RIVET	REMACHE
	15896211	15896221	1	DADO	ECROU	MUTTER	NUT	TUERCA
		15896221	8	DADO (770)	ECROU	MUTTER	NUT	TUERCA
D2590		15896221	8	DADO	ECROU	MUTTER	NUT	TUERCA
		15896411	8	DADO	ECROU	MUTTER	NUT	TUERCA
		15970721	1	VITE (767)	VIS	SCHRAUBE	SCREW	TORNILLO
		16043421	2	VITE (767)	VIS	SCHRAUBE	SCREW	TORNILLO



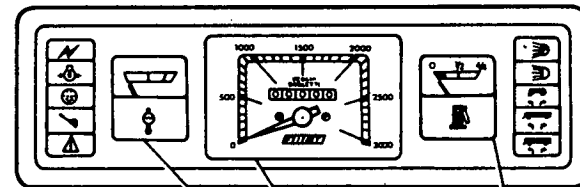
1580-1580 DT
01 02

SEGNALAZIONE DI AVVISO E DI MANOVRA
Dispositifs de signalisation
Signalisierovruchtung
Signalling Devices
Aparatos de señalización

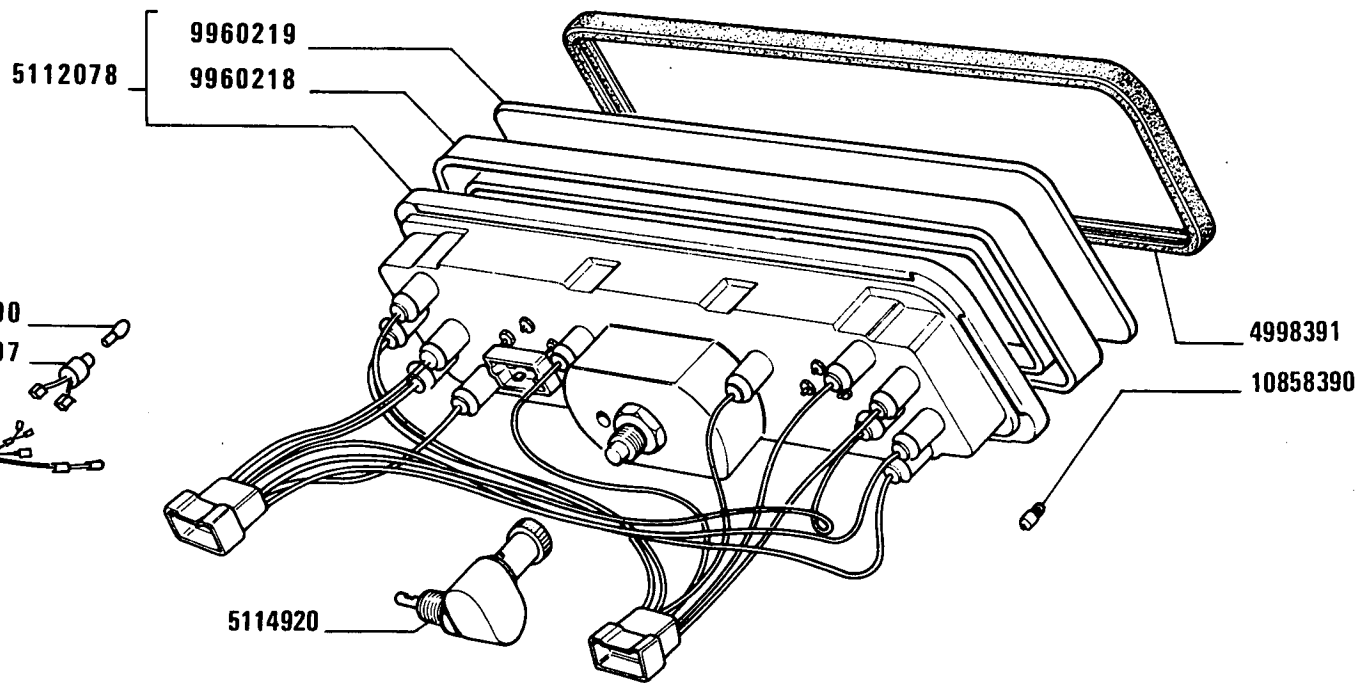
F5.01

MODIF	ANT. MODIF	N. ORDIN.	Q.	DENOMINAZIONE	DESIGNATION	BENENNUNG	DESCRIPTION	DENOMINACIONES
C2710		4954117	1	LAMPEGGIATORE	CLIGNOTANT	BLINKGEBER	FLASHER	RELE DE INTERMI- TENCIA
C2710		4967412	1	COPERCHIO	COUVERCLE	DECKEL	COVER	TAPA
C2710		4974697	2	TASSELLO	TAMPON	BEILAGE	PAD	TACO
C2710		4998890	1	LAMPEGGIATORE	CLIGNOTANT	BLINKGEBER	FLASHER	RELE DE INTERMI- TENCIA
		4999853	1	INTERRUTTORE	INTERRUPTEUR	SCHALTER	SWITCH	INTERRUPTOR
		5011895	1	FUSIBILE	FUSIBLE	SICHERUNG	FUSE	FUSIBLE
C2710		5101284	1	INTERRUTTORE A PUL- SANTE COMPL.	INTERRUPTEUR A POUSSOIR	KNOPFSCHALTER	PUSH BUTTON SWITCH	INTERRUPTOR A PUL- SADOR
		5107692	1	AVVISATORE	AVERTISSEUR	HORN	HORN	BOCINA
		5108180	1	INTERRUTTORE	INTERRUPTEUR	SCHALTER	SWITCH	INTERRUPTOR
D2668		5108180	1	INTERRUTTORE	INTERRUPTEUR	SCHALTER	SWITCH	INTERRUPTOR
		5108189	1	LAMPEGGIATORE	CLIGNOTANT	BLINKGEBER	FLASHER	RELE DE INTERMI- TENCIA
		5111829	1	PIASTRA	PLAQUE	PLATTE	PLATE	PLACA
		5111894	1	SUPPORTO	SUPPORT	LAGER	SUPPORT	SOPORTE
		5112150	1	CANDELA	BOUGIE	KERZE	SPARK PLUG	BUJIA
		5112619	1	ACCENDISIGARI	ALLUME-CIGARE	ZIGARRENANZUENDER	LIGHTER	ENCENDEDOR DE CIGARILLOS
		5112714	1	DEVIATORE LUCI DI DIREZIONE	DEVIATEUR	STEUERGERAET	VALVE	RELE DE DESVIACION
		5113847	1	DEVIATORE SEGNAL. COMB.	DEVIATEUR	STEUERGERAET	VALVE	RELE DE DESVIACION
D2668		5120815	1	RACCORDO	RACCORD	STUTZEN	CONNECTION	RACOR
D2668		5120816	1	RACCORDO	RACCORD	STUTZEN	CONNECTION	RACOR
D2710		5122657	1	INTERRUTTORE	INTERRUPTEUR	SCHALTER	SWITCH	INTERRUPTOR
D2710		5122663	1	LAMPEGGIATORE	CLIGNOTANT	BLINKGEBER	FLASHER	RELE DE INTERMI- TENCIA
D2668		10298460	1	GUARNIZIONE	GARNITURE	UNTERLAGE	LINING	FORRO
D2668		10298460	2	GUARNIZIONE	GARNITURE	UNTERLAGE	LINING	FORRO
		10516471	2	ROSETTA	RONDELLE	SCHEIBE	WASHER	ARANDELA
		10519401	2	ROSETTA	RONDELLE	SCHEIBE	WASHER	ARANDELA
		10571571	1	ROSETTA	RONDELLE	SCHEIBE	WASHER	ARANDELA
		10615371	1	ROSETTA	RONDELLE	SCHEIBE	WASHER	ARANDELA
	10615671	12598379	1	ROSETTA DI TENUTA	JOINT D'ETANCHEITE	DICHTRING	GASKET	JUNTA HERMETICA
		12605271	1	ROSETTA	RONDELLE	SCHEIBE	WASHER	ARANDELA
	13276001	13276011	1	VITE	VIS	SCHRAUBE	SCREW	TORNILLO
		14143790	1	LAMPADA	LAMPE	LAMPE	BULB	BOMBILLA
	15896211	15896221	2	DADO	ECROU	MUTTER	NUT	TUERCA
		15896411	1	DADO	ECROU	MUTTER	NUT	TUERCA

MODIF	ANT.MODIF	N.ORDIN.	Q.	DENOMINAZIONE	DESIGNATION	BENENNUNG	DESCRIPTION	DENOMINACIONES
	16100811	16043421	1	VITE	VIS	SCHRAUBE	SCREW	TORNILLO
		16100821	1	DADO	ECROU	MUTTER	NUT	TUERCA

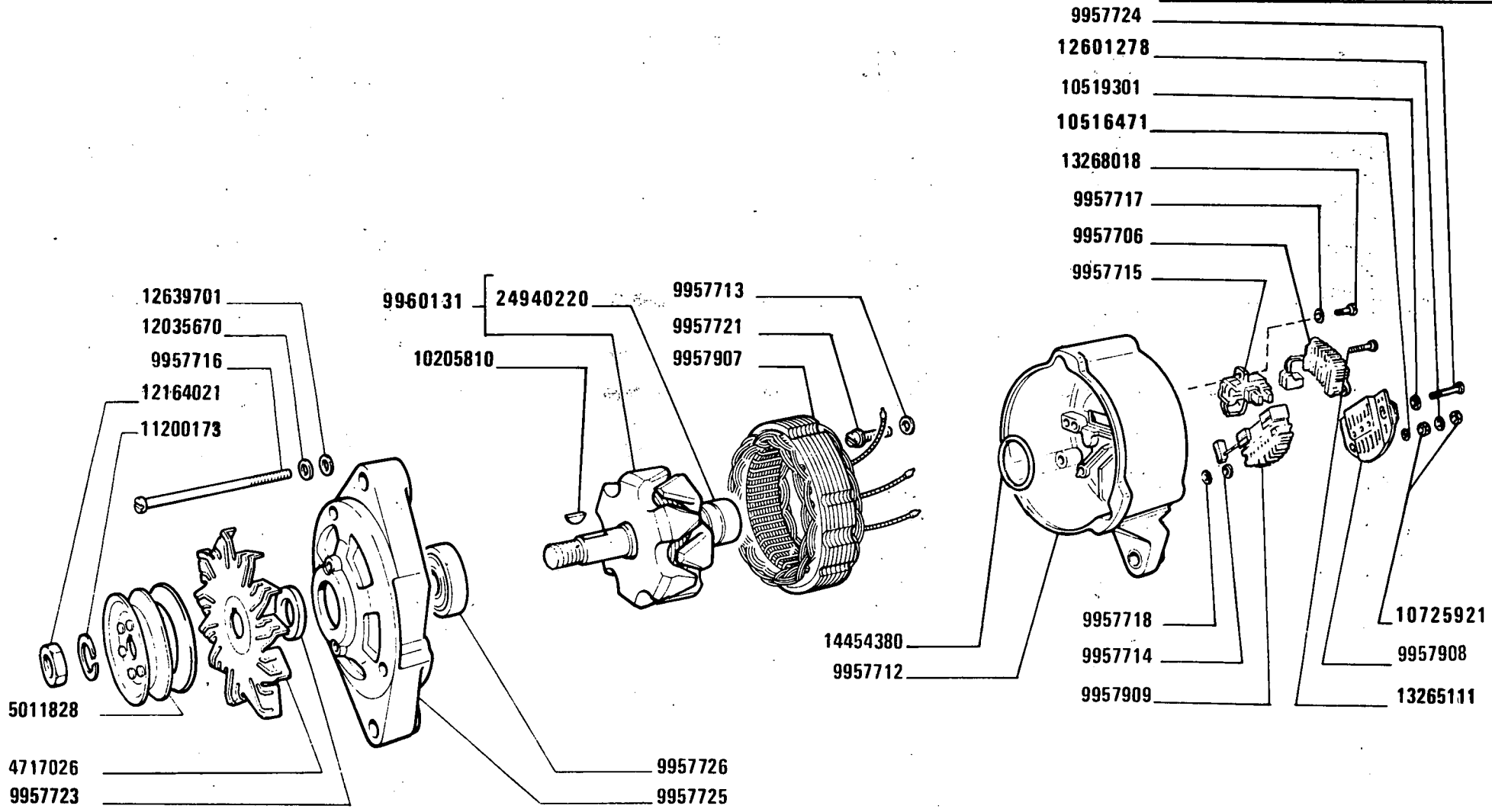


5112079
5112080
5112081



64885

MODIF	ANT.MODIF	N.ORDIN.	Q.	DENOMINAZIONE	DESIGNATION	BENENNUNG	DESCRIPTION	DENOMINACIONES
		4998391	1	GUARNIZIONE	GARNITURE	UNTERLAGE	LINING	FORRO
		5112078	1	STRUMENTO A PIU INDICAZIONI	COMBINE DE BORD A PLUSIEURS INDI- CATIONS	KOMBIINSTRUMENT	INST/CLUSTER	CUADRO DE SENALI- ZACIONES CON INDI- CACIONES MULTIPLES
		5112079	1	CRONOGIROMETRO	HORO-TACHYMETRE	CHRONOGYROMETER	MULTIMETER	CRONOTACOMETRO
		5112080	1	INDICATORE LIVELLO	INDICAT. DE NIVEAU	STANDANZEIGER	LEVEL GAUGE	INDICADOR DE NIVEL
		5112081	1	TERMOMETRO	THERMOMETRE	THERMOMETER	HEAT INDICATOR	TERMOMETRO
		5114920	1	RINVIO ANGOLARE	RENOI D'ANGLE	WINKELANTRIEB	MITER GEARING	REENVIO ANGULAR
D2668		5117797	1	PORTALAMPADA	PORTE-LAMPE	LAMPENFASSUNG	BULB HOLDER	PORTALAMPARA
		9960218	1	CORNICE	MONTURE	RAHMEN	FRAME	MARCO
		9960219	1	VETRO	VITRE	GLAS	GLASS	VIDRIO
		10858390	12	LAMPADA	LAMPE	LAMPE	BULB	BOMBILLA
D2668		10858390	1	LAMPADA	LAMPE	LAMPE	BULB	BOMBILLA



C 2712

62351

1580-1580 DT
01 02

ALTERNATORE 4746401 (Marelli)

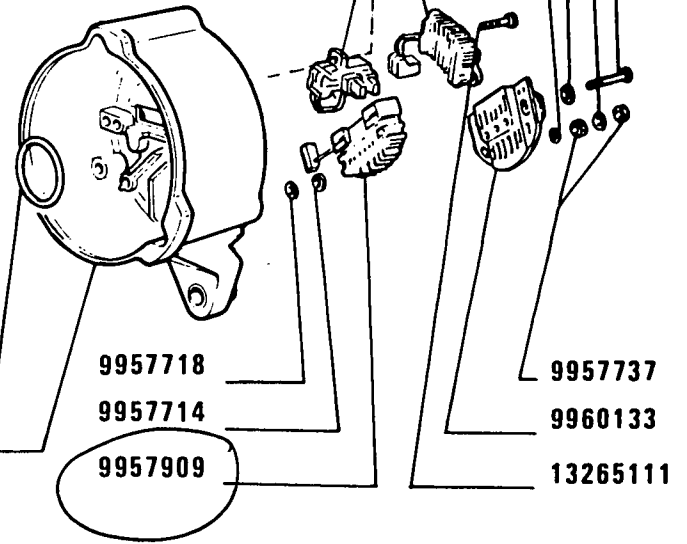
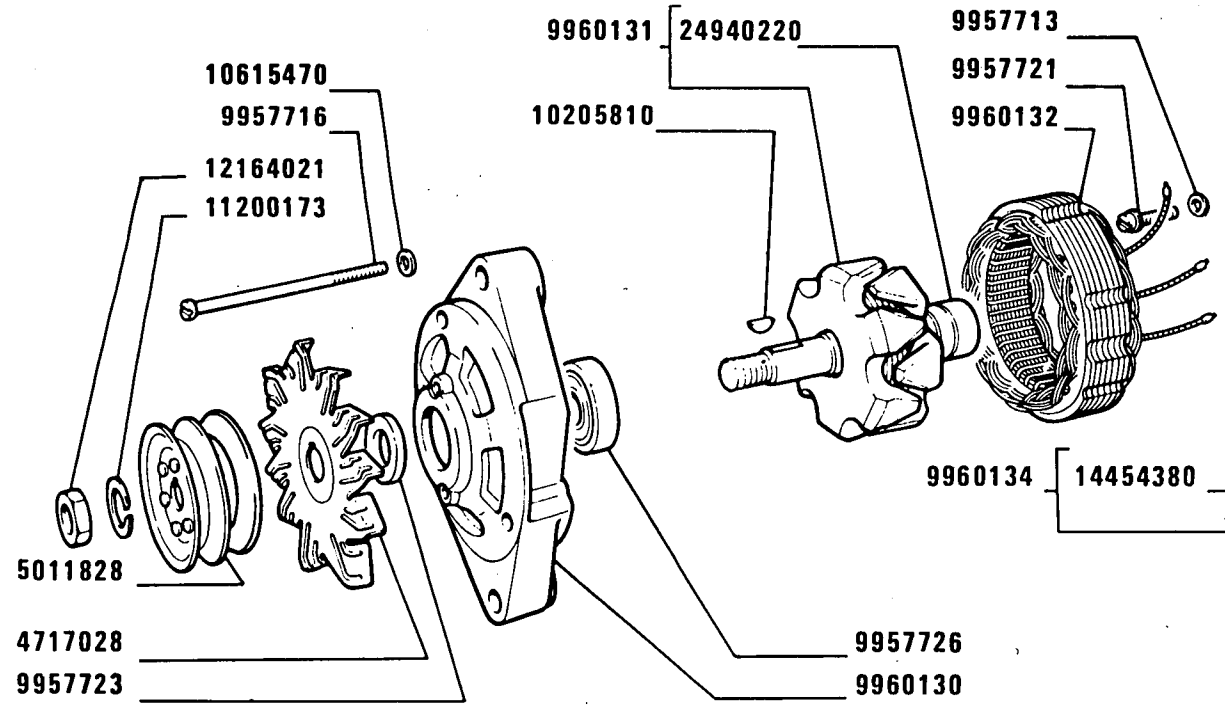
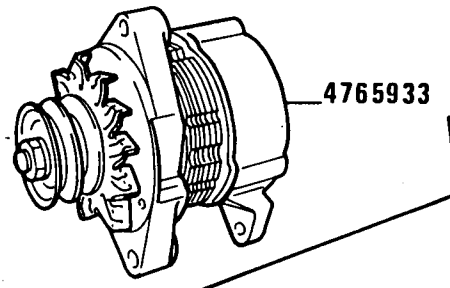
Alternateur
Drehstrom-Lichtmaschine

Alternator
Alternador

F6.03

MODIF	ANT.MODIF	N.ORDIN.	Q.	DENOMINAZIONE	DESIGNATION	BENENNUNG	DESCRIPTION	DENOMINACIONES
		4717026	1	VENTOLA	SOUFFLERIE	GEBLAESE	BLOWER	VENTILADOR
		5011828	1	PULEGGIA CONDOTTA	POULIE ENTRAINEE	RIEMENSCHIEBE, GETRIEBEN	DRIVEN PULLEY	POLEA CONDUCTIDA
		9957706	1	REGOLATORE DI TENSIONE	REGULATEUR DE TENSION	SPANNUNGSREGLER	VOLTAGE REGULATOR	REGULADOR DE TENSION
		9957712	1	SUPPORTO	SUPPORT	LAGER	SUPPORT	SOPORTE
		9957713	1	ISOLANTE	ISOLANT	ISOLIERUNG	INSULATOR	AISLADOR
		9957714	1	ROSETTA	RONDELLE	SCHEIBE	WASHER	ARANDELA
		9957715	1	PORTASPAZZOLA	PORTE-BALAI	BUERSTENTRAEGER	BRUSH HOLDER	PORTAESCOBILLA
		9957716	3	VITE	VIS	SCHRAUBE	SCREW	TORNILLO
		9957717	1	ROSETTA	RONDELLE	SCHEIBE	WASHER	ARANDELA
		9957718	1	ROSETTA ISOLANTE	RONDELLE ISOLANTE	ISOLIERSCHIEBE	INSULATOR	ARANDELA AISLANTE
		9957721	1	VITE	VIS	SCHRAUBE	SCREW	TORNILLO
		9957723	1	DISTANZIALE	ENTRETOISE	ABSTANDSTUECK	SPACER	SEPARADOR
		9957724	1	VITE	VIS	SCHRAUBE	SCREW	TORNILLO
		9957725	1	SUPPORTO	SUPPORT	LAGER	SUPPORT	SOPORTE
		9957726	1	ANELLO	BAGUE	RING	RING	ANILLO
		9957907	1	STATORE	STATOR	STATOR	STATOR	ESTATOR
		9957908	1	RIPARO	PROTECTION	ABDECKUNG	PROTECTION	DEFENSA
		9957909	1	PONTE	PONT	TRIEBACHSE	AXLE	PUNTE
9957727		9960131	1	ROTORE	ROTOR	LAUFER	ROTOR	ROTOR
10205820		10205810	1	LINGUETTA	LINGUET	SCHEIBENFEDER	KEY	CHAVETA
9957735		10516471	1	ROSETTA	RONDELLE	SCHEIBE	WASHER	ARANDELA
		10519301	1	ROSETTA	RONDELLE	SCHEIBE	WASHER	ARANDELA
9957737		10725921	2	DADO	ECROU	MUTTER	NUT	TUERCA
		11200173	1	ROSETTA	RONDELLE	SCHEIBE	WASHER	ARANDELA
		12035670	3	ROSETTA	RONDELLE	SCHEIBE	WASHER	ARANDELA
		12164021	1	DADO	ECROU	MUTTER	NUT	TUERCA
9957736		12601278	1	ROSETTA	RONDELLE	SCHEIBE	WASHER	ARANDELA
		12639701	3	ROSETTA	RONDELLE	SCHEIBE	WASHER	ARANDELA
13265101		13265111	2	VITE	VIS	SCHRAUBE	SCREW	TORNILLO
		13268018	1	VITE	VIS	SCHRAUBE	SCREW	TORNILLO
		14454380	1	GUARNIZIONE DI TENUTA	JOINT	DICHTUNG	GASKET	JUNTA
		24940220	1	CUSCINETTO	COUSSINET	LAGERSCHALE	BEARING	COJINETE

- 9957724
- 9957736
- 10519301
- 9957735
- 13268018
- 9957717
- 9957706
- 9957715



D 2712

1580-1580 DT
01 02

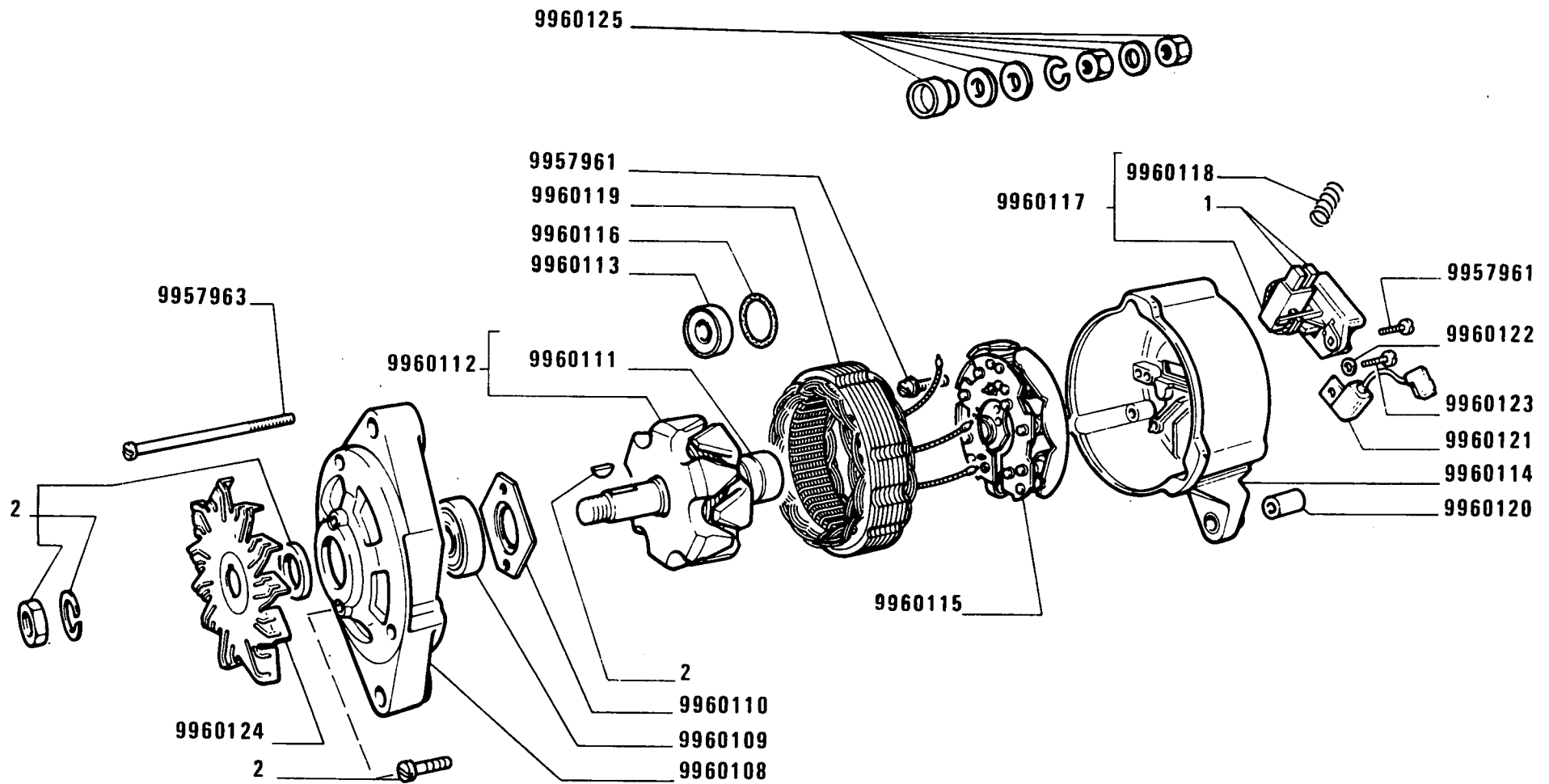
Alternateur
Drehstrom-Lichtmaschine

ALTERNATORE (Marelli)

Alternator
Alternador

F6.03/A

MODIF	ANT.MODIF	N.ORDIN.	Q.	DENOMINAZIONE	DESIGNATION	BENENNUNG	DESCRIPTION	DENOMINACIONES
		4717028	1	VENTOLA	SOUFFLERIE	GEBLAESE	BLOWER	VENTILADOR
		4765933	1	ALTERNATORE COMPL.	ALTERNATEUR	DREHSTROMLICHT-MACHINE	ALTERNATOR	ALTERNADOR
		5011828	1	PULEGGIA CONDOTTA	POULIE ENTRAINEE	RIEMENSCHIBE, GETRIEBEN	DRIVEN PULLEY	POLEA CONDUCCIDA
		9957706	1	REGOLATORE DI TENSIONE	REGULATEUR DE TENSION	SPANNUNGSREGLER	VOLTAGE REGULATOR	REGULADOR DE TENSION
		9957713	1	ROSETTA	RONDELLE	SCHEIBE	WASHER	ARANDELA
		9957714	1	ANELLO	BAGUE	RING	RING	ANILLO
		9957715	1	PORTASPAZZOLA	PORTE-BALAI	BUERSTENTRAEGER	BRUSH HOLDER	PORTAESCOBILLA
		9957716	3	VITE	VIS	SCHRAUBE	SCREW	TORNILLO
		9957717	1	ROSETTA	RONDELLE	SCHEIBE	WASHER	ARANDELA
		9957718	1	ANELLO	BAGUE	RING	RING	ANILLO
		9957721	1	VITE	VIS	SCHRAUBE	SCREW	TORNILLO
		9957723	1	DISTANZIALE	ENTRETOISE	ABSTANDSTUECK	SPACER	SEPARADOR
		9957724	1	VITE	VIS	SCHRAUBE	SCREW	TORNILLO
		9957726	1	ANELLO	BAGUE	RING	RING	ANILLO
		9957735	1	ROSETTA	RONDELLE	SCHEIBE	WASHER	ARANDELA
		9957736	1	ROSETTA	RONDELLE	SCHEIBE	WASHER	ARANDELA
		9957737	2	ANELLO	BAGUE	RING	RING	ANILLO
		9957909	1	PONTE	PONT	TRIEBACHSE	AXLE	PUENTE
		9960130	1	SUPPORTO	SUPPORT	LAGER	SUPPORT	SOPORTE
		9960131	1	ROTORE COMPL.	ROTOR	LAUFER	ROTOR	ROTOR
		9960132	1	STATORE	STATOR	STATOR	STATOR	ESTATOR
		9960133	1	RIPARO	PROTECTION	ABDECKUNG	PROTECTION	DEFENSA
		9960134	1	SUPPORTO	SUPPORT	LAGER	SUPPORT	SOPORTE
		10205810	1	LINGUETTA	LINGUET	SCHEIBENFEDER	KEY	CHAVETA
		10519301	1	ROSETTA	RONDELLE	SCHEIBE	WASHER	ARANDELA
		10615470	1	ROSETTA	RONDELLE	SCHEIBE	WASHER	ARANDELA
		11200173	1	ROSETTA	RONDELLE	SCHEIBE	WASHER	ARANDELA
		12164021	1	DADO	ECROU	MUTTER	NUT	TUERCA
		13265111	2	VITE	VIS	SCHRAUBE	SCREW	TORNILLO
		13268018	1	VITE	VIS	SCHRAUBE	SCREW	TORNILLO
		14454380	1	GUARNIZIONE DI TENUTA	JOINT	DICHTUNG	GASKET	JUNTA
		24940220	1	ROTORE	ROTOR	LAUFER	ROTOR	ROTOR




 9928603 = 1
 9960107 = 2

(054)

1580-1580 DT
01 02

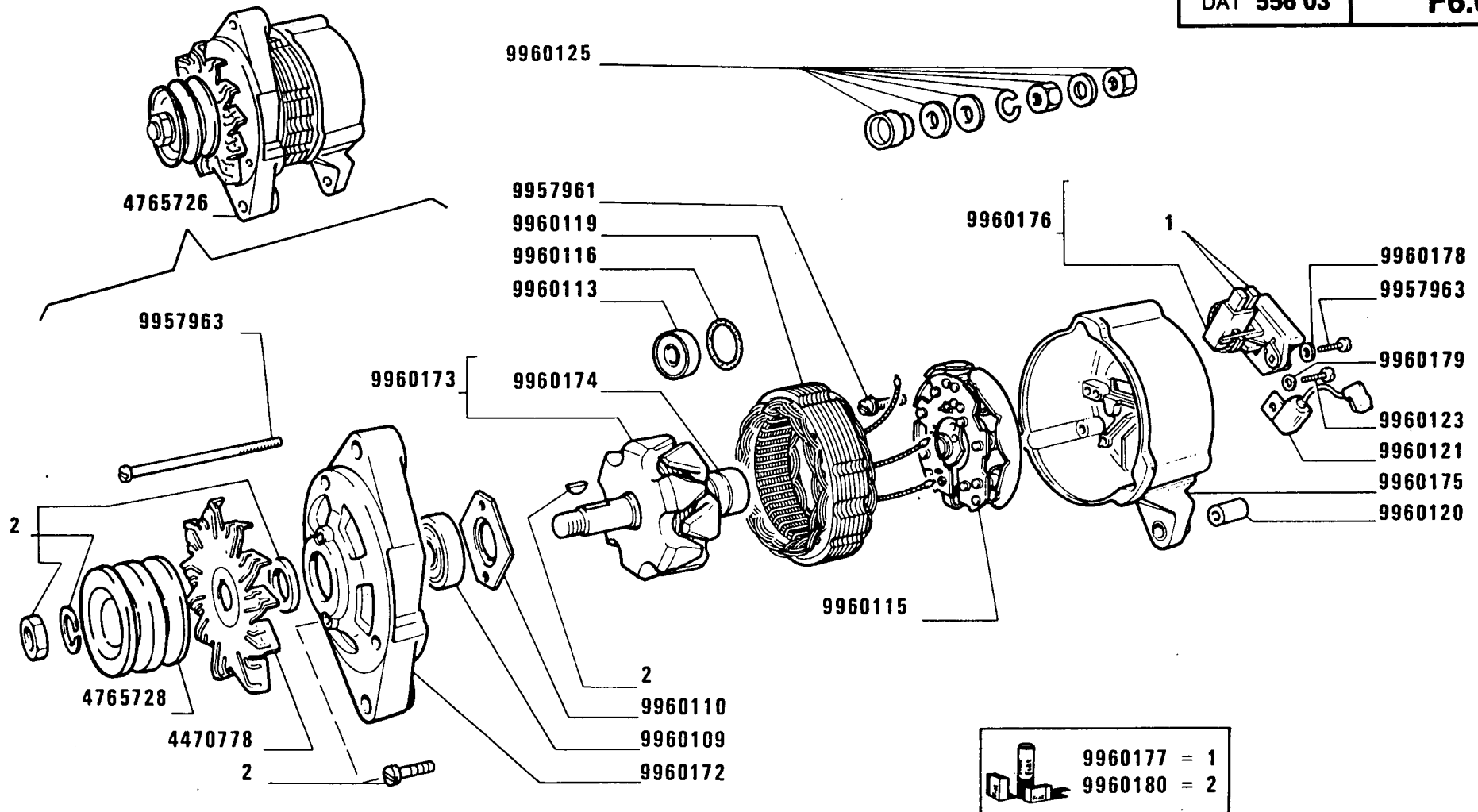
Alternateur
Drehstrom-licht-maschine

ALTERNATORE 5121202 (Bosch)

Alternator
Alternador

F6.03/1

MODIF	ANT.MODIF	N.ORDIN.	Q.	DENOMINAZIONE	DESIGNATION	BENENNUNG	DESCRIPTION	DENOMINACIONES
		9928603	1	CORREDO, COMPOSTO DA 1	POCHETTE-CONTE- NANT ...	AUSRUESTUNG BE- STEHEND AUS ...	KIT-CONSISTING OF ...	EQUIPO-COMPUESTO DE ...
		9957961	5	VITE	VIS	SCHRAUBE	SCREW	TORNILLO
		9957963	4	VITE	VIS	SCHRAUBE	SCREW	TORNILLO
		9960107	1	CORREDO, COMPOSTO DA 2	POCHETTE-CONTE- NANT ...	AUSRUESTUNG BE- STEHEND AUS ...	KIT-CONSISTING OF ...	EQUIPO-COMPUESTO DE ...
		9960108	1	SUPPORTO	SUPPORT	LAGER	SUPPORT	SOPORTE
		9960109	1	CUSCINETTO	COUSSINET	LAGERSCHALE	BEARING	COJINETE
		9960110	1	PIASTRA	PLAQUE	PLATTE	PLATE	PLACA
		9960111	1	ANELLO	BAGUE	RING	RING	ANILLO
		9960112	1	ROTORE	ROTOR	LAUFER	ROTOR	ROTOR
		9960113	1	CUSCINETTO	COUSSINET	LAGERSCHALE	BEARING	COJINETE
		9960114	1	SUPPORTO	SUPPORT	LAGER	SUPPORT	SOPORTE
		9960115	1	RADDRIZZATORE	REDRESSEUR	GLEICHRICHTER	RECTIFIER	RECTIFICADOR
		9960116	1	ANELLO	BAGUE	RING	RING	ANILLO
		9960117	1	PORTASPAZZOLA COMPL.	PORTE-BALAI	BUERSTENTRAEGER	BRUSH HOLDER	PORTAESCOBILLA
		9960118	2	MOLLA	RESSORT	FEDER	SPRING	RESORTE
		9960119	1	STATORE	STATOR	STATOR	STATOR	ESTATOR
		9960120	1	BOCCOLA	DOUILLE	BUECHSE	BUSH	CASQUILLO
		9960121	1	CONDENSATORE	CONDENSATEUR	KONDENSATOR	CONDENSER	CONDENSADOR
		9960122	1	ROSETTA	RONDELLE	SCHEIBE	WASHER	ARANDELA
		9960123	1	VITE	VIS	SCHRAUBE	SCREW	TORNILLO
		9960124	1	VENTOLA	SOUFFLERIE	GEBLAESE	BLOWER	VENTILADOR
		9960125	1	CORREDO	EQUIPEMENT	SATZ	KIT	JUEGO



	9960177 = 1
	9960180 = 2

1580-1580 DT
01 02

Alternateur
Drehstrom-licht-maschine

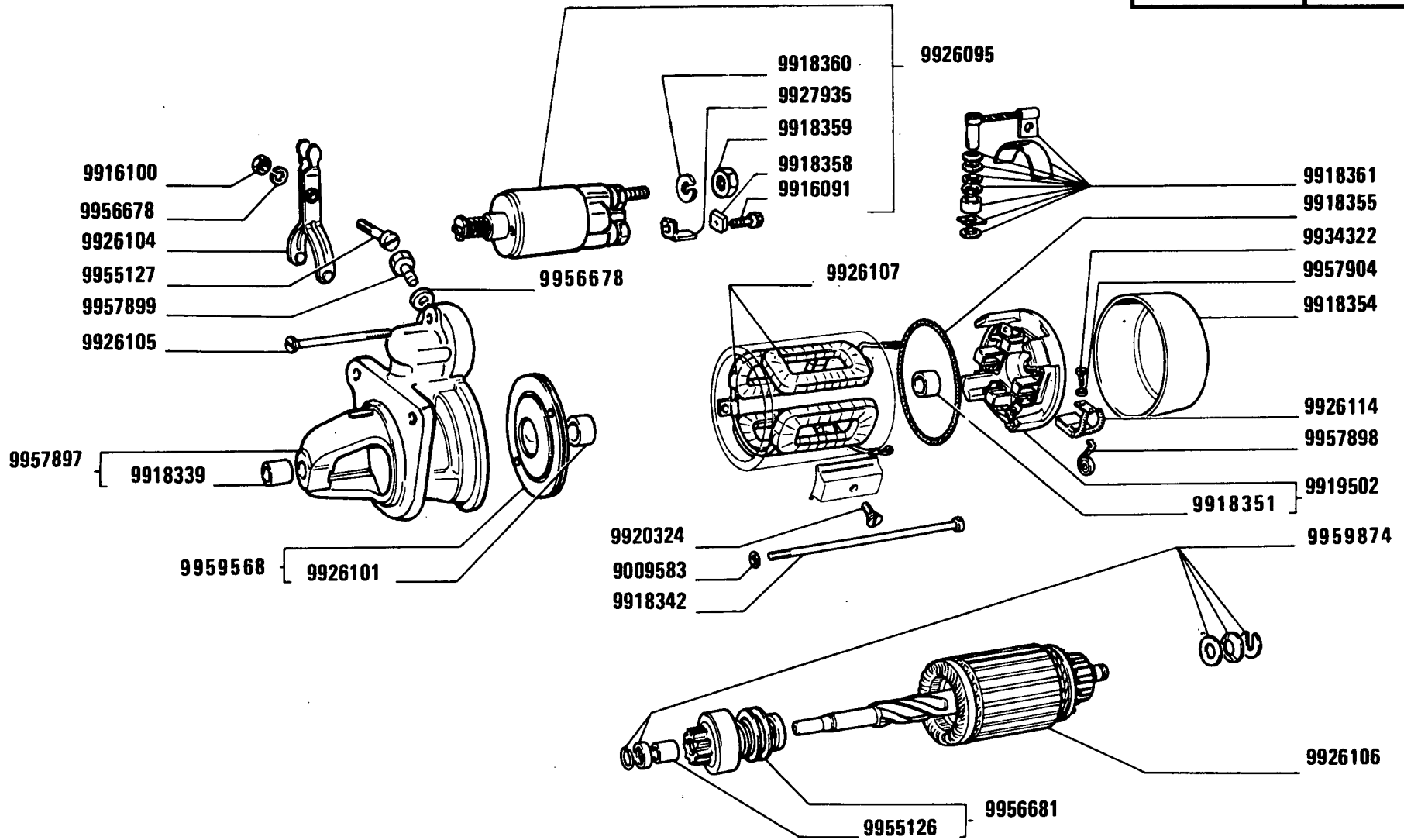
ALTERNATORE (Bosch)

Alternator
Alternador

MODIF	ANT.MODIF	N.ORDIN.	Q.	DENOMINAZIONE	DESIGNATION	BENENNUNG	DESCRIPTION	DENOMINACIONES
		4470778	1	VENTOLA	SOUFFLERIE	GEBLAESE	BLOWER	VENTILADOR
		4765726	1	ALTERNATORE	ALTERNATEUR	DREHSTROMLICHT- MACHINE	ALTERNATOR	ALTERNADOR
		4765728	1	PULEGGIA	POULIE	RIEMENSCHLEIBE	PULLEY	POLEA
		9957961	5	VITE	VIS	SCHRAUBE	SCREW	TORNILLO
		9957963	4	VITE	VIS	SCHRAUBE	SCREW	TORNILLO
		9960109	1	CUSCINETTO	COUSSINET	LAGERSCHALE	BEARING	COJINETE
		9960110	1	PIASTRA	PLAQUE	PLATTE	PLATE	PLACA
		9960113	1	CUSCINETTO	COUSSINET	LAGERSCHALE	BEARING	COJINETE
		9960115	1	RADDRIZZATORE	REDRESSEUR	GLEICHRICHTER	RECTIFIER	RECTIFICADOR
		9960116	1	ANELLO	BAGUE	RING	RING	ANILLO
		9960119	1	STATORE	STATOR	STATOR	STATOR	ESTATOR
		9960120	1	BOCCOLA	DOUILLE	BUECHSE	BUSH	CASQUILLO
		9960121	1	CONDENSATORE	CONDENSATEUR	KONDENSATOR	CONDENSER	CONDENSADOR
		9960123	1	VITE	VIS	SCHRAUBE	SCREW	TORNILLO
		9960125	1	CORREDO	EQUIPEMENT	SATZ	KIT	JUEGO
		9960172	1	SUPPORTO	SUPPORT	LAGER	SUPPORT	SOPORTE
		9960173	1	ROTORE	ROTOR	LAUFER	ROTOR	ROTOR
		9960174	1	ANELLO	BAGUE	RING	RING	ANILLO
		9960175	1	SUPPORTO	SUPPORT	LAGER	SUPPORT	SOPORTE
		9960176	1	PORTASPAZZOLA COMPL.	PORTE-BALAI	BUERSTENTRAEGER	BRUSH HOLDER	PORTAESCOBILLA
		9960177	1	CORREDO, COMPOSTO DA 1	POCHETTE-CONTE- NANT ...	AUSRUESTUNG BE- STEHEND AUS ...	KIT-CONSISTING OF ...	EQUIPO-COMPUESTO DE ...
		9960178	2	ROSETTA	RONDELLE	SCHEIBE	WASHER	ARANDELA
		9960179	1	ROSETTA	RONDELLE	SCHEIBE	WASHER	ARANDELA
		9960180	1	CORREDO, COMPOSTO DA 2	POCHETTE-CONTE- NANT ...	AUSRUESTUNG BE- STEHEND AUS ...	KIT-CONSISTING OF ...	EQUIPO-COMPUESTO DE ...

DAT 556 08

F6.08



C 2507

1580-1580 DT

01 02

Démarrreur
Anlasser

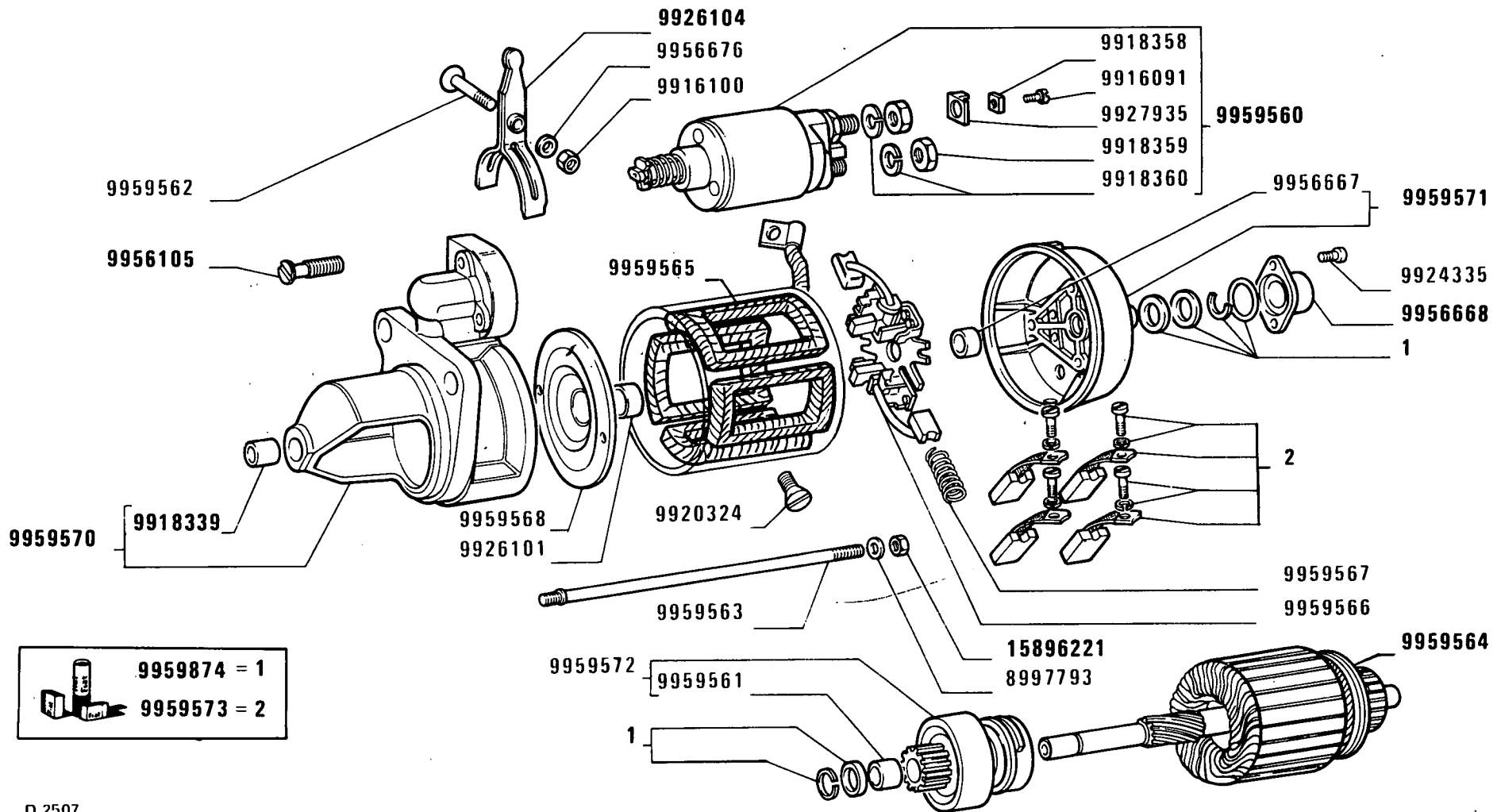
MOTORINO DI AVVIAMENTO

4719666 (Bosch)

Starter motor
Motor de arranque

F6.08

MODIF	ANT.MODIF	N.ORDIN.	Q.	DENOMINAZIONE	DESIGNATION	BENENNUNG	DESCRIPTION	DENOMINACIONES
		9009583	1	ROSETTA	RONDELLE	SCHEIBE	WASHER	ARANDELA
		9916091	1	VITE	VIS	SCHRAUBE	SCREW	TORNILLO
		9916100	1	DADO	ECROU	MUTTER	NUT	TUERCA
		9918339	1	BOCCOLA	DOUILLE	BUECHSE	BUSH	CASQUILLO
		9918342	2	VITE	VIS	SCHRAUBE	SCREW	TORNILLO
		9918351	1	BOCCOLA	DOUILLE	BUECHSE	BUSH	CASQUILLO
		9918354	1	COPERCHIO	COUVERCLE	DECKEL	COVER	TAPA
		9918355	1	GUARNIZIONE	GARNITURE	UNTERLAGE	LINING	FORRO
		9918358	1	PIASTRINA	PLAQUETTE	PLAETTCHEN	PLATE	PLACA
		9918359	2	DADO	ECROU	MUTTER	NUT	TUERCA
		9918360	2	ROSETTA DI SICUREZZA	RONDELLE FREIN	SICHERUNGSRING	LOCKWASHER	ARANDELA DE FRENO
		9918361	1	CORREDO	EQUIPEMENT	SATZ	KIT	JUEGO
		9919502	1	SUPPORTO COMPL.	SUPPORT	LAGER	SUPPORT	SOPORTE
		9920324	4	VITE	VIS	SCHRAUBE	SCREW	TORNILLO
		9926095	1	ELETTROMAGNETE	ELECTRO	MAGNETSCHALTER	SOLENOID	MAGNETO
		9926101	1	BOCCOLA	DOUILLE	BUECHSE	BUSH	CASQUILLO
		9926104	1	LEVA	LEVIER	HEBEL	LEVER	PALANCA
		9926105	3	VITE	VIS	SCHRAUBE	SCREW	TORNILLO
		9926106	1	INDOTTO	INDUIT	ANKER	ARMATURE	INDUCIDO
		9926107	1	AVVOLGIMENTO	ENROULEMENT	WICKLUNG	WINDING	BOBINA
		9926114	1	CORREDO	EQUIPEMENT	SATZ	KIT	JUEGO
		9927935	1	PIASTRINA	PLAQUETTE	PLAETTCHEN	PLATE	PLACA
		9934322	4	VITE	VIS	SCHRAUBE	SCREW	TORNILLO
		9955126	2	BOCCOLA	DOUILLE	BUECHSE	BUSH	CASQUILLO
		9955127	1	VITE	VIS	SCHRAUBE	SCREW	TORNILLO
		9956678	2	ROSETTA DI SICUREZZA	RONDELLE FREIN	SICHERUNGSRING	LOCKWASHER	ARANDELA DE FRENO
		9956681	1	INNESTO AVVIAMENTO	ENCLENCHEMENT	RITZELTRIEB	DRIVE UNIT	ACOPLAMIENTO
		9957897	1	SUPPORTO	SUPPORT	LAGER	SUPPORT	SOPORTE
		9957898	4	MOLLA	RESSORT	FEDER	SPRING	RESORTE
		9957899	1	VITE	VIS	SCHRAUBE	SCREW	TORNILLO
		9957904	1	ROSETTA	RONDELLE	SCHEIBE	WASHER	ARANDELA
9926109		9959568	1	SUPPORTO	SUPPORT	LAGER	SUPPORT	SOPORTE
9918362		9959874	1	CORREDO	EQUIPEMENT	SATZ	KIT	JUEGO



D 2507

1580-1580 DT
01 02

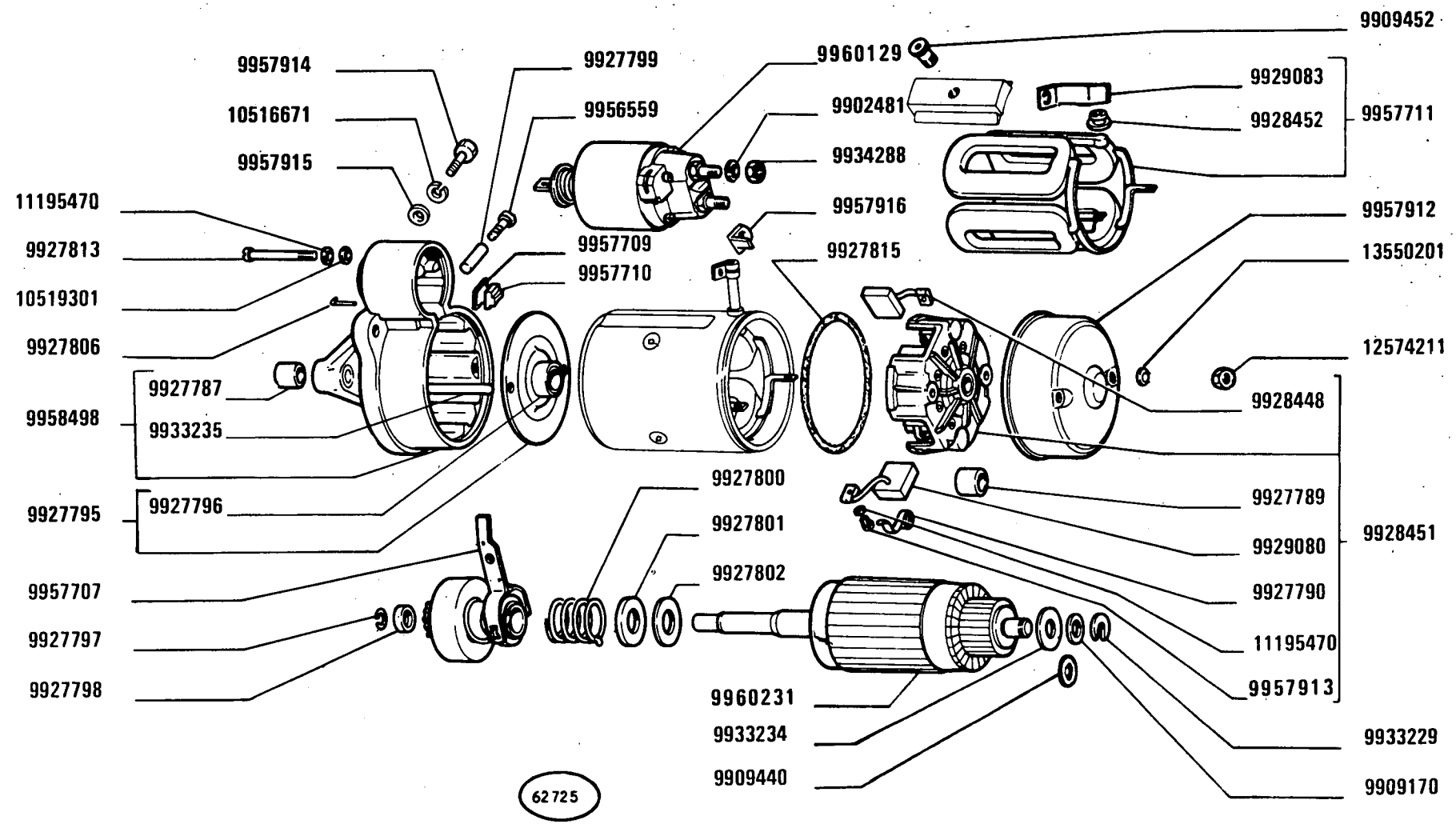
Démarreur
Anlasser

MOTORINO DI AVVIAMENTO 4755110 (Bosch)

Starter motor
Motor de arranque

F6.08/A

MODIF	ANT.MODIF	N.ORDIN.	Q.	DENOMINAZIONE	DESIGNATION	BENENNUNG	DESCRIPTION	DENOMINACIONES
		8997793	2	ROSETTA	RONDELLE	SCHEIBE	WASHER	ARANDELA
		9916091	1	VITE	VIS	SCHRAUBE	SCREW	TORNILLO
		9916100	1	DADO	ECROU	MUTTER	NUT	TUERCA
		9918339	1	BOCCOLA	DOUILLE	BUECHSE	BUSH	CASQUILLO
		9918358	1	PIASTRINA	PLAQUETTE	PLAETTCHEN	PLATE	PLACA
		9918359	2	DADO	ECROU	MUTTER	NUT	TUERCA
		9918360	2	ROSETTA DI SICUREZZA	RONDELLE FREIN	SICHERUNGSRING	LOCKWASHER	ARANDELA DE FRENO
		9920324	4	VITE	VIS	SCHRAUBE	SCREW	TORNILLO
		9924335	2	VITE	VIS	SCHRAUBE	SCREW	TORNILLO
		9926101	1	BOCCOLA	DOUILLE	BUECHSE	BUSH	CASQUILLO
		9926104	1	LEVA	LEVIER	HEBEL	LEVER	PALANCA
		9926105	3	VITE	VIS	SCHRAUBE	SCREW	TORNILLO
		9927935	1	PIASTRINA	PLAQUETTE	PLAETTCHEN	PLATE	PLACA
		9956105	2	VITE	VIS	SCHRAUBE	SCREW	TORNILLO
		9956667	1	BOCCOLA	DOUILLE	BUECHSE	BUSH	CASQUILLO
		9956668	1	COPERCHIO	COUVERCLE	DECKEL	COVER	TAPA
		9956678	1	ROSETTA DI SICUREZZA	RONDELLE FREIN	SICHERUNGSRING	LOCKWASHER	ARANDELA DE FRENO
		9959560	1	ELETTROMAGNETE	ELECTRO	MAGNETSCHALTER	SOLENOID	MAGNETO
		9959561	2	BOCCOLA	DOUILLE	BUECHSE	BUSH	CASQUILLO
		9959562	1	PERNO	AXE	BOLZEN	PIN	EJE
		9959563	2	TIRANTE FILETTATO	TIRANT	SPANNBOLZEN	TIEROD	PERNO
		9959564	1	INDOTTO	INDUIT	ANKER	ARMATURE	INDUCIDO
		9959565	1	AVVOLGIMENTO	ENROULEMENT	WICKLUNG	WINDING	BOBINA
		9959566	1	PORTASPAZZOLA	PORTE-BALAI	BUERSTENTRAEGER	BRUSH HOLDER	PORTAESCOBILLA
		9959567	4	MOLLA	RESSORT	FEDER	SPRING	RESORTE
		9959568	1	DISCO	DISQUE	SCHEIBE	PLATE	DISCO
		9959570	1	SUPPORTO	SUPPORT	LAGER	SUPPORT	SOPORTE
		9959571	1	SUPPORTO	SUPPORT	LAGER	SUPPORT	SOPORTE
		9959572	1	INNESTO AVVIAMENTO	ENCLENCHEMENT	RITZELTRIEB	DRIVE UNIT	ACOPLAMIENTO
		9959573	1	CORREDO	EQUIPEMENT	SATZ	KIT	JUEGO
9918362		9959874	1	CORREDO, COMPOSTO DA	POCHETTE-CONTE- NANT ...	AUSRUESTUNG BE- STEHEND AUS ...	KIT-CONSISTING OF ...	EQUIPO-COMPUESTO DE ...
9918630	15896221		2	DADO	ECROU	MUTTER	NUT	TUERCA



62725

1580-1580 DT
01 02

Démarreur
Anlasser

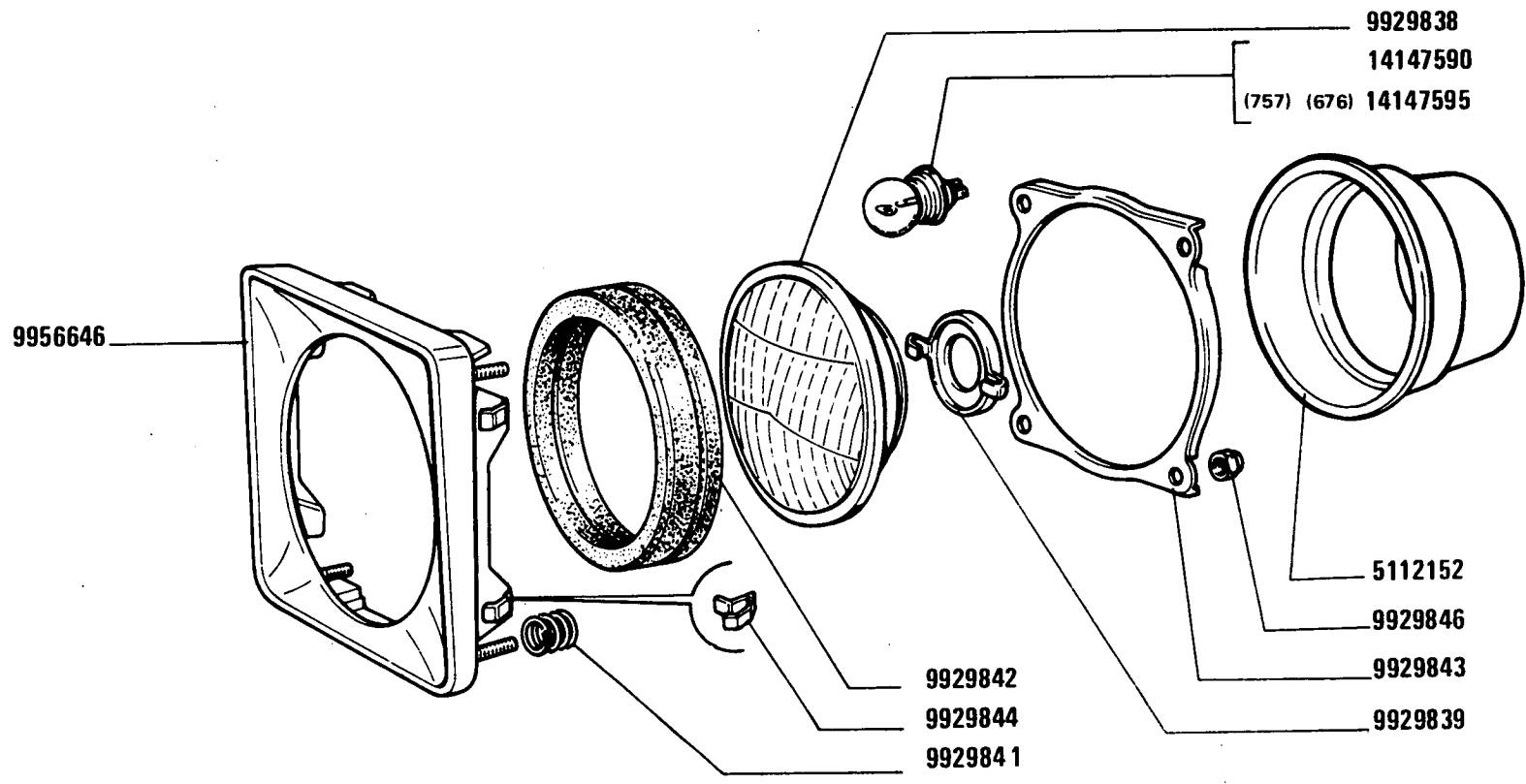
MOTORINO DI AVVIAMENTO 4737759 (Marelli)

Starter Motor
Motor de arranque

F6.08 /1

MODIF	ANT.MODIF	N.ORDIN.	Q.	DENOMINAZIONE	DESIGNATION	BENENNUNG	DESCRIPTION	DENOMINACIONES
		9902481	1	ROSETTA	RONDELLE	SCHEIBE	WASHER	ARANDELA
		9909170	1	ROSETTA	RONDELLE	SCHEIBE	WASHER	ARANDELA
		9909440	1	ROSETTA	RONDELLE	SCHEIBE	WASHER	ARANDELA
		9909452	4	VITE	VIS	SCHRAUBE	SCREW	TORNILLO
		9927787	1	BOCCOLA	DOUILLE	BUECHSE	BUSH	CASQUILLO
		9927789	1	BOCCOLA	DOUILLE	BUECHSE	BUSH	CASQUILLO
		9927790	4	MOLLA	RESSORT	FEDER	SPRING	RESORTE
		9927795	1	SUPPORTO	SUPPORT	LAGER	SUPPORT	SOPORTE
		9927796	1	BOCCOLA	DOUILLE	BUECHSE	BUSH	CASQUILLO
		9927797	1	ANELLO DI SICUREZZA	ARRETOIR	SICHERUNGSRING	LOCKRING	ANILLO DE FRENO
		9927798	1	ANELLO DI SICUREZZA	ARRETOIR	SICHERUNGSRING	LOCKRING	ANILLO DE FRENO
		9927799	1	PERNO	AXE	BOLZEN	PIN	EJE
		9927800	1	MOLLA	RESSORT	FEDER	SPRING	RESORTE
		9927801	1	ANELLO	BAGUE	RING	RING	ANILLO
		9927802	1	ROSETTA ISOLANTE	RONDELLE ISOLANTE	ISOLIERSCHEIBE	INSULATOR	ARANDELA AISLANTE
		9927806	1	SPINA	GOUPILLE	STIFT	PIN	PASADOR
		9927813	3	VITE	VIS	SCHRAUBE	SCREW	TORNILLO
		9927815	1	ANELLO DI TENUTA	JOINT D'ETANCHEITE	DICHRING	SEAL	JUNTA HERMETICA
		9928448	2	SPAZZOLA	BALAI	KOHLNBUERSTE	BRUSH	ESCOBILLA
		9928451	1	SUPPORTO	SUPPORT	LAGER	SUPPORT	SOPORTE
		9928452	1	ANELLO DI GOMMA	BAGUE CAOUTCHOUC	GUMMIRING	RUBBER RING	GUARNICION DE CAUCHO
		9929080	2	SPAZZOLA	BALAI	KOHLNBUERSTE	BRUSH	ESCOBILLA
		9929083	1	CONNESSIONE	CONNEXION	LEITUNG	CONNECTION	CABLE
		9933229	1	ROSETTA DI SICUREZZA	RONDELLE FREIN	SICHERUNGSRING	LOCKWASHER	ARANDELA DE FRENO
		9933234	1	ROSETTA	RONDELLE	SCHEIBE	WASHER	ARANDELA
		9933235	2	PRIGIONIERO	GOUJON	STIFTSCHRAUBE	STUD	ESPARRAGO
		9934288	1	DADO	ECROU	MUTTER	NUT	TUERCA
		9956559	1	TAPPO	BOUCHON	STOPFEN	PLUG	TAPON
		9957707	1	INNESTO ELETTROMAGNETICO	ENCLICHEMENT ELECTRO-MAGNETIQUE	MAGNETKUPPLUNG	ELECTROMAGNETIC COUPLING	ACOPLO ELECTROMAGNETICO
		9957709	1	PIASTRINA	PLAQUETTE	PLAETTCHEN	PLATE	PLACA
		9957710	1	TASSELLO	TAMPON	BEILAGE	PAD	TACO
		9957711	1	BOBINA	BOBINE	ZUENDSPULE	COIL	BOBINA
		9957912	1	CALOTTA	CALOTTE	KAPPE	CAP	TAPA
9928457		9957913	4	ANELLO	BAGUE	RING	RING	ANILLO
		9957914	1	VITE	VIS	SCHRAUBE	SCREW	TORNILLO
		9957915	1	ROSETTA	RONDELLE	SCHEIBE	WASHER	ARANDELA
		9957916	1	PIASTRINA	PLAQUETTE	PLAETTCHEN	PLATE	PLACA
		9958498	1	SUPPORTO	SUPPORT	LAGER	SUPPORT	SOPORTE

MODIF	ANT. MODIF	N. ORDIN.	Q.	DENOMINAZIONE	DESIGNATION	BENENNUNG	DESCRIPTION	DENOMINACIONES
	9957705	9960129	1	ELETTROMAGNETE	ELECTRO	MAGNETSCHALTER	SOLENOID	MAGNETO
	9933236	9960231	1	INDOTTO	INDUIT	ANKER	ARMATURE	INDUCIDO
		10516671	1	ROSETTA	RONDELLE	SCHEIBE	WASHER	ARANDELA
		10519301	3	ROSETTA	RONDELLE	SCHEIBE	WASHER	ARANDELA
		11195470	7	ROSETTA DI SICUREZZA	RONDELLE FREIN	SICHERUNGSRING	LOCKWASHER	ARANDELA DE FRENO
		12574221	2	DADO	ECROU	MUTTER	NUT	TUERCA
		13550201	2	ROSETTA	RONDELLE	SCHEIBE	WASHER	ARANDELA



C 2590

1580-1580 DT
01 02

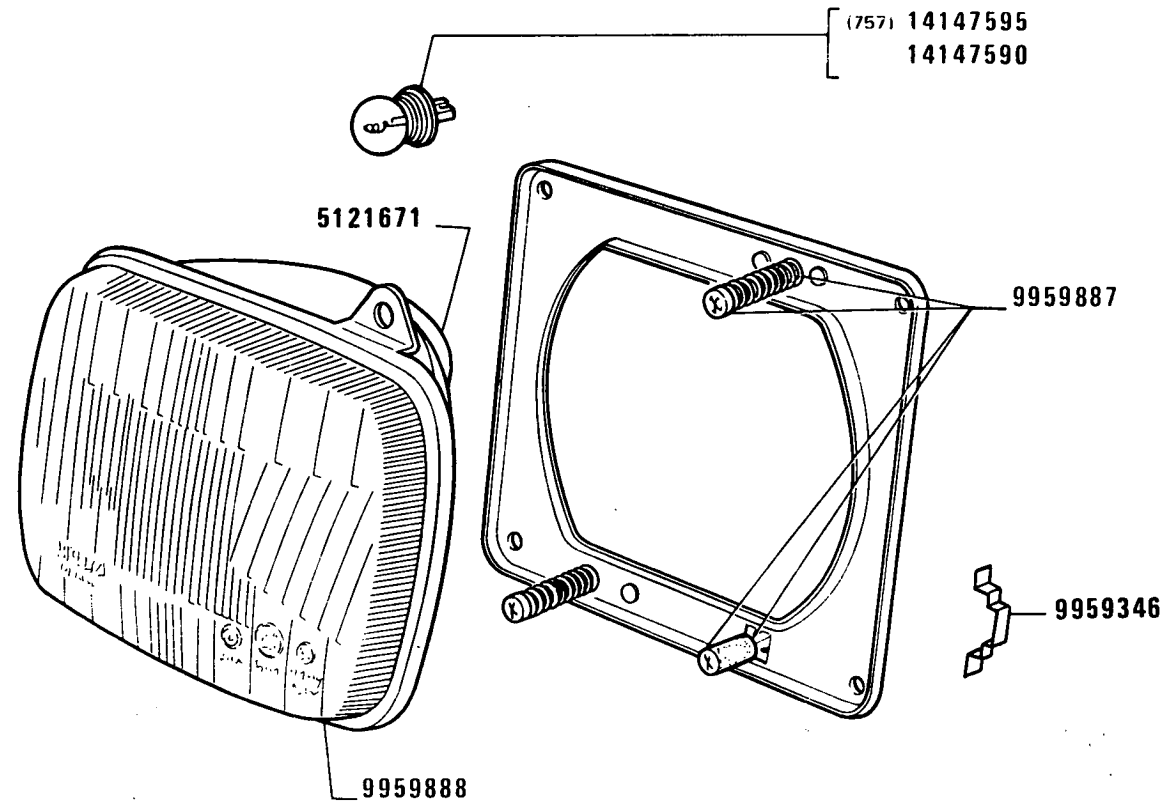
Projecteur
Scheinwerfer

PROIETTORE 5106275 - 5106276 (676)(757) (Olsa)

Headlamp
Proyector

F6.29

MODIF	ANT. MODIF	N. ORDIN.	Q.	DENOMINAZIONE	DESIGNATION	BENENNUNG	DESCRIPTION	DENOMINACIONES
		5112152	2	CAPPUCCIO	CAPUCHON	SCHUTZKAPPE	BOOT	CAPUCHON
		9929838	1	GRUPPO OTTICO	GROUPE OPTIQUE	EINSATZ	LENS/REFLECTOR UNIT	GRUPO OPTICO
		9929839	1	SCODELLINO DI RITEGNO	ARRETOIR	HALTERING	RETAINER	RETENEDOR
		9929841	4	MOLLA	RESSORT	FEDER	SPRING	RESORTE
		9929842	1	GUARNIZIONE DI TENUTA	JOINT	DICHTUNG	GASKET	JUNTA
		9929843	1	SUPPORTO	SUPPORT	LAGER	SUPPORT	SOPORTE
		9929844	4	MOLLA DI FERMO	ARRET A RESSORT	RASTFEDER	STOP SPRING	GARFIO DE MUELLE
		9929846	4	DADO	ECROU	MUTTER	NUT	TUERCA
		9956646	1	CORNICE	MONTURE	RAHMEN	FRAME	MARCO
		14147590	1	LAMPADA	LAMPE	LAMPE	BULB	BOMBILLA
		14147595	1	LAMPADA (676)(757)	LAMPE	LAMPE	BULB	BOMBILLA



1580-1580 DT
01 02

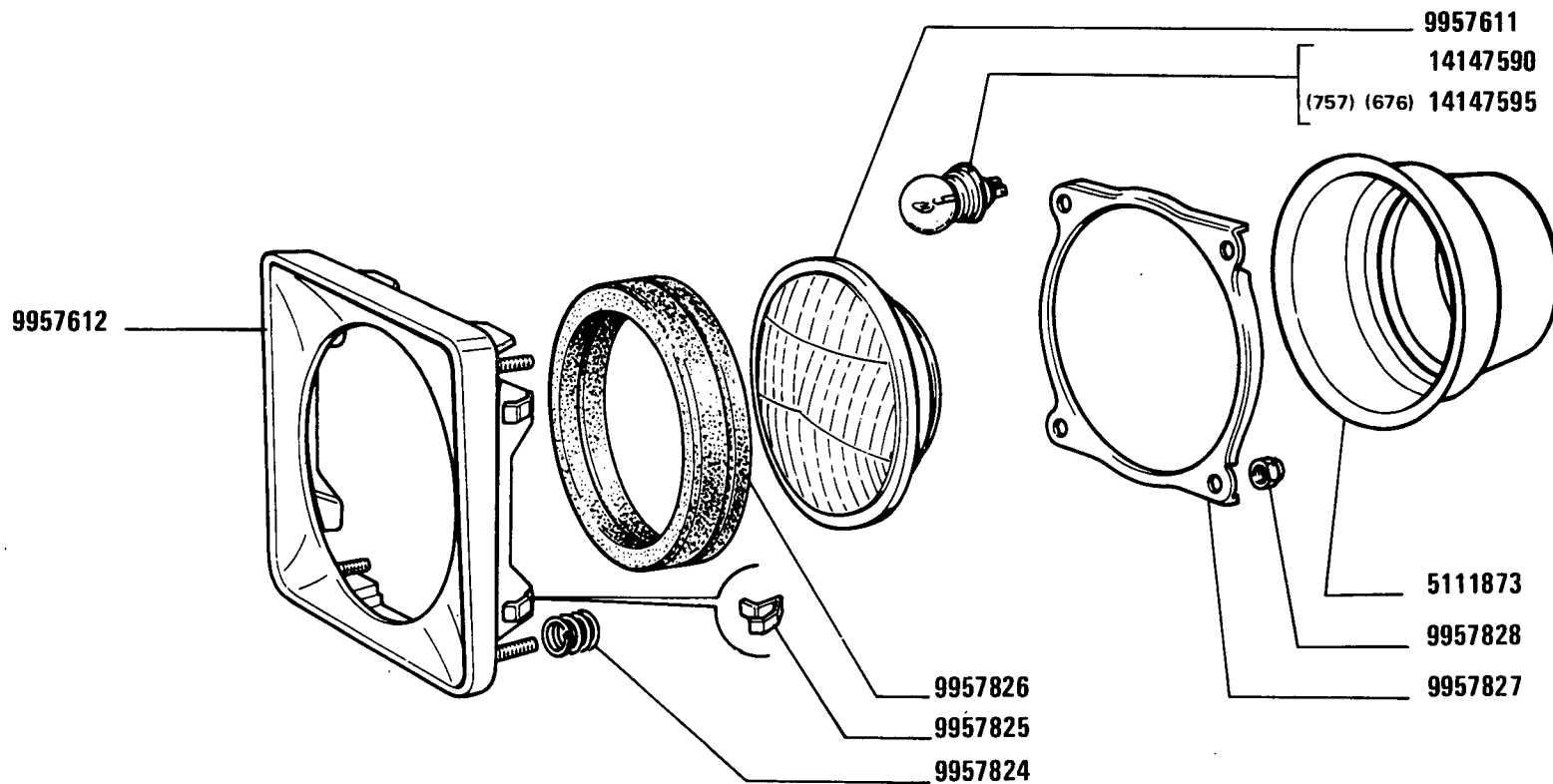
Projecteur
Scheinwerfer

PROIETTORE 5120073 - 5120074 (757) (Elma)

Headlamp
Projector

F6.29 /A

MODIF	ANT.MODIF	N.ORDIN.	Q.	DENOMINAZIONE	DESIGNATION	BENENNUNG	DESCRIPTION	DENOMINACIONES
		5121671	1	CAPPUCCIO	CAPUCHON	SCHUTZKAPPE	BOOT	CAPUCHON
		9959346	1	MOLLA	RESSORT	FEDER	SPRING	RESORTE
		9959887	1	CORPO COMPL.	CORPS	GEHAUSE	BODY	CUERPO
		9959888	1	GRUPPO OTTICO	GROUPE OPTIQUE	EINSATZ	LENS/REFLECTOR UNIT	GRUPO OPTICO
		14147590	1	LAMPADA	LAMPE	LAMPE	BULB	BOMBILLA
		14147595	1	LAMPADA (757)	LAMPE	LAMPE	BULB	BOMBILLA



C 2590

1580-1580 DT

01 02

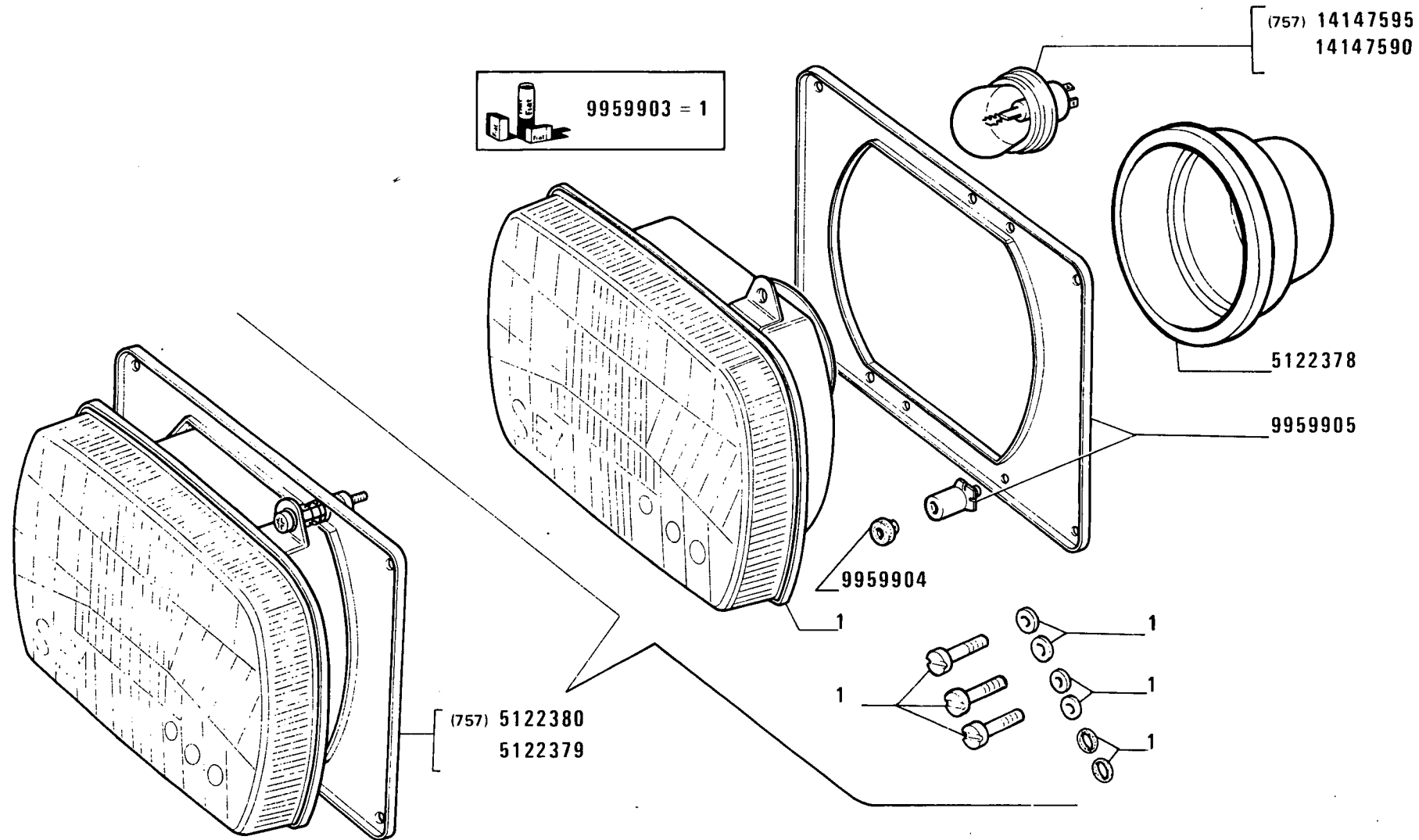
PROIETTORE 5110126 - 5110127 (676)(757) (Siem)

Projecteur
Scheinwerfer

Headlamp
Projector

F6.29 /1

MODIF	ANT.MODIF	N.ORDIN.	Q.	DENOMINAZIONE	DESIGNATION	BENENNUNG	DESCRIPTION	DENOMINACIONES
		5111873	2	CAPPUCCIO	CAPUCHON	SCHUTZKAPPE	BOOT	CAPUCHON
		9957611	1	GRUPPO OTTICO	GROUPE OPTIQUE	EINSATZ	LENS/REFLECTOR UNIT	GRUPO OPTICO
		9957612	1	CORNICE	MONTURE	RAHMEN	FRAME	MARCO
		9957824	4	MOLLA	RESSORT	FEDER	SPRING	RESORTE
		9957825	4	MOLLA DI FERMO	ARRET A RESSORT	RASTFEDER	STOP SPRING	GARFIO DE MUELLE
		9957826	1	GUARNIZIONE DI TENUTA	JOINT	DICHTUNG	GASKET	JUNTA
		9957827	1	SUPPORTO	SUPPORT	LAGER	SUPPORT	SOPORTE
		9957828	4	DADO	ECROU	MUTTER	NUT	TUERCA
		14147590	1	LAMPADA	LAMPE	LAMPE	BULB	BOMBILLA
		14147595	1	LAMPADA (676)(757)	LAMPE	LAMPE	BULB	BOMBILLA



D 2590

1580-1580 DT

01 02

Projecteur
Scheinwerfer

PROIETTORE 5122379 - 5122380 (Siem)

Headlamp
Projector

F6.29/1A

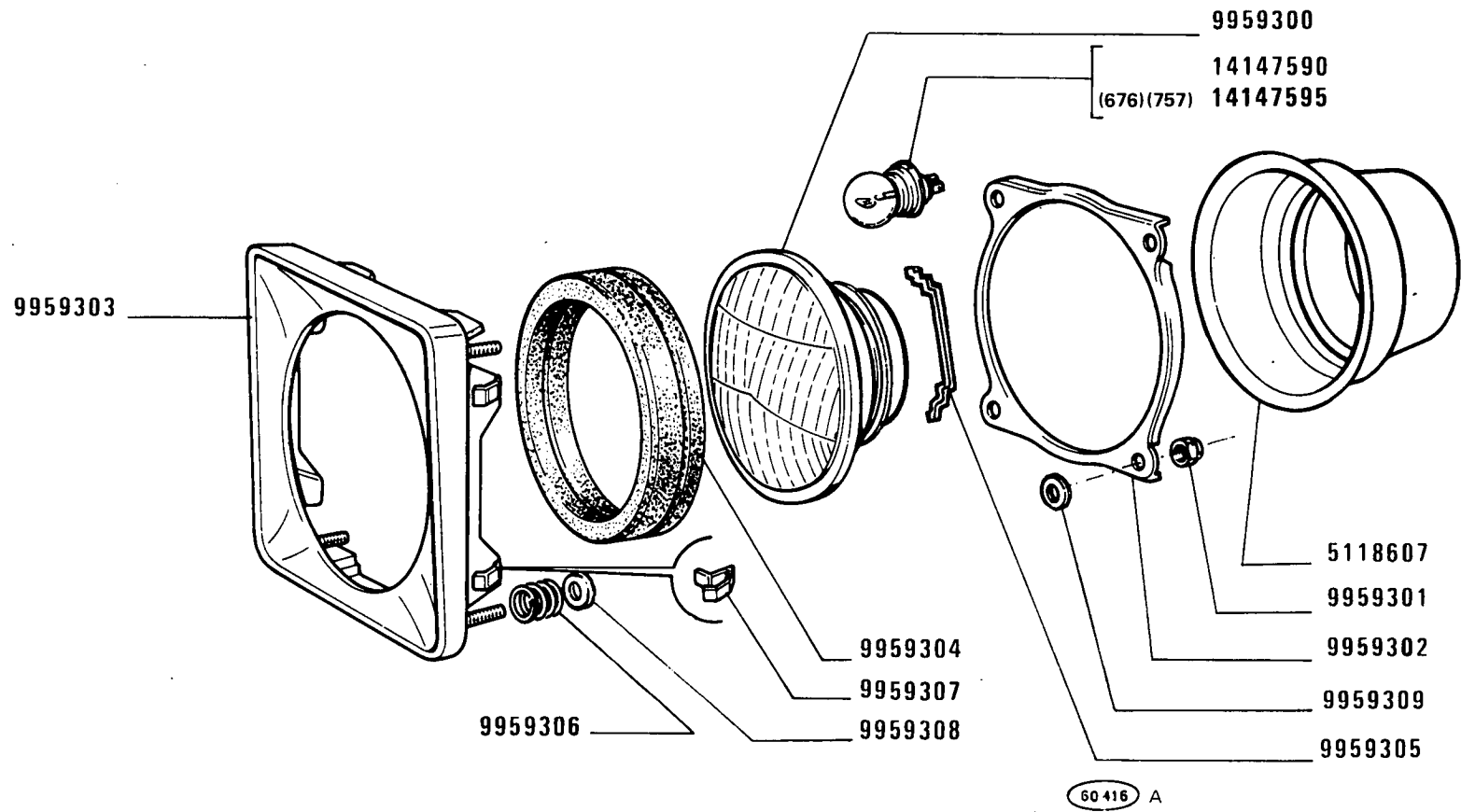
FIAT 1580-1580DT

(02-1982)

F629/ 1A

- 1 -

MODIF	ANT.MODIF	N.ORDIN.	Q.	DENOMINAZIONE	DESIGNATION	BENENNUNG	DESCRIPTION	DENOMINACIONES
		5122378	1	CAPPUCCIO	CAPUCHON	SCHUTZKAPPE	BOOT	CAPUCHON
		9959903	1	CORREDO COMP DA 1	EQUIPEMENT	SATZ	KIT	JUEGO
		9959904	1	DISTANZIALE	ENTRETOISE	ABSTANDSTUECK	SPACER	SEPARADOR
		9959905	1	SUPPORTO COMPL.	SUPPORT	LAGER	SUPPORT	SOPORTE
		14147590	1	LAMPADA	LAMPE	LAMPE	BULB	BOMBILLA



C 2590

1580-1580 DT
01 02

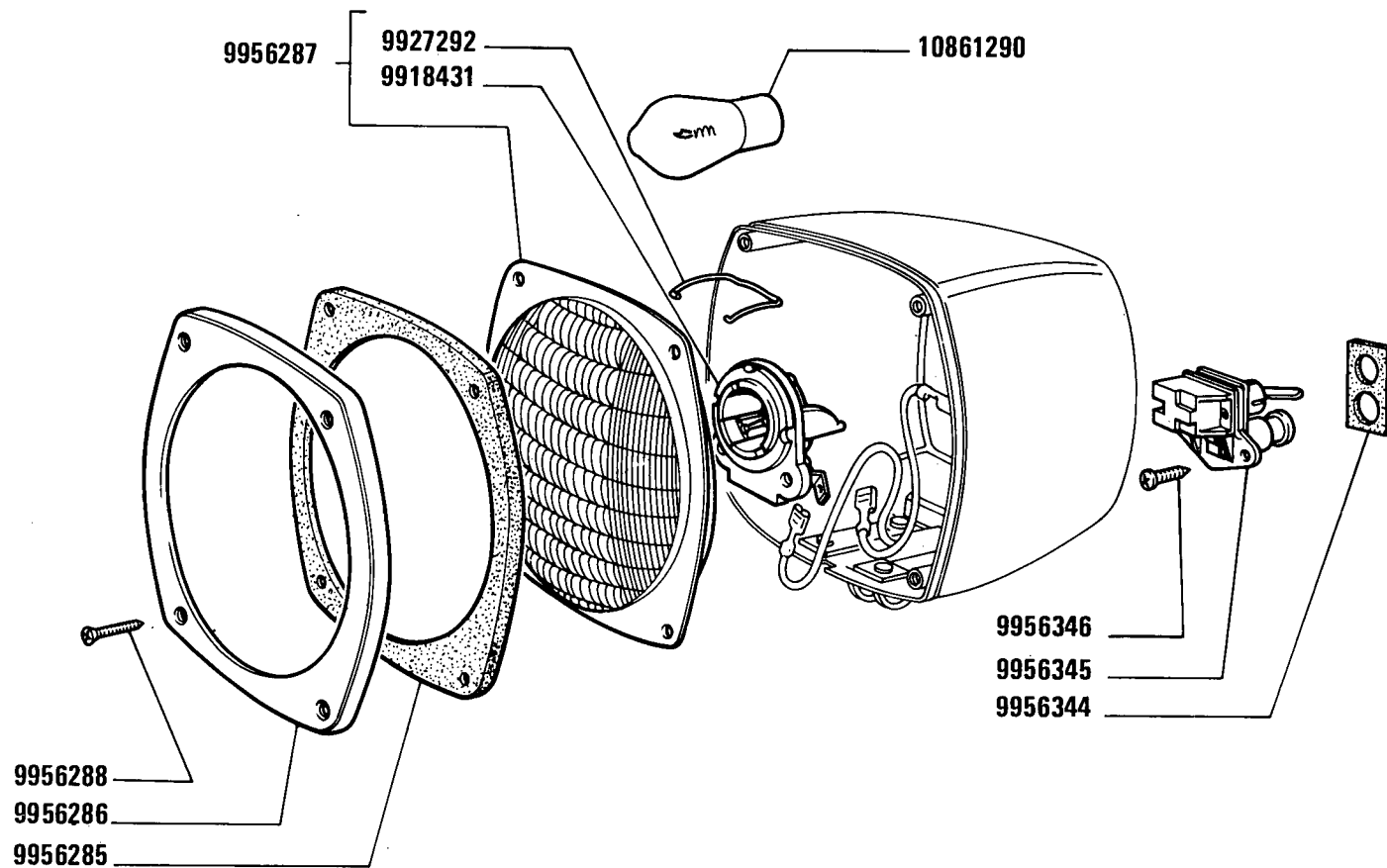
Projecteur
Scheinwerfer

PROIETTORE 5117456 - 5117457 (676)(757) (Elma)

Headlamp
Projector

F6.29/2

MODIF	ANT.MODIF	N.ORDIN.	Q.	DENOMINAZIONE	DESIGNATION	BENENNUNG	DESCRIPTION	DENOMINACIONES
		5118607	1	CAPPUCCIO	CAPUCHON	SCHUTZKAPPE	BOOT	CAPUCHON
		9959300	1	GRUPPO OTTICO	GROUPE OPTIQUE	EINSATZ	LENS/REFLECTOR UNIT	GRUPO OPTICO
		9959301	4	DADO	ECROU	MUTTER	NUT	TUERCA
		9959302	1	FLANGIA	BRIDE	FLANSCH	FLANGE	BRIDA
		9959303	1	CORNICE	MONTURE	RAHMEN	FRAME	MARCO
		9959304	1	GUARNIZIONE DI TENUTA	JOINT	DICHTUNG	GASKET	JUNTA
		9959305	1	MOLLA	RESSORT	FEDER	SPRING	RESORTE
		9959306	4	MOLLA	RESSORT	FEDER	SPRING	RESORTE
		9959307	4	MOLLETTA DI FISSAGGIO	AGRAFE	KLEMMSTUECK	CLIP	SUJETADOR
		9959308	4	ROSETTA	RONDELLE	SCHEIBE	WASHER	ARANDELA
		9959309	4	GUARNIZIONE	GARNITURE	BELAG	PAD	FORRO
		14147590	1	LAMPADA	LAMPE	LAMPE	BULB	BOMBILLA



1580-1580 DT

01 02

PROIETTORE POSTERIORE 4999738 (Olsa)

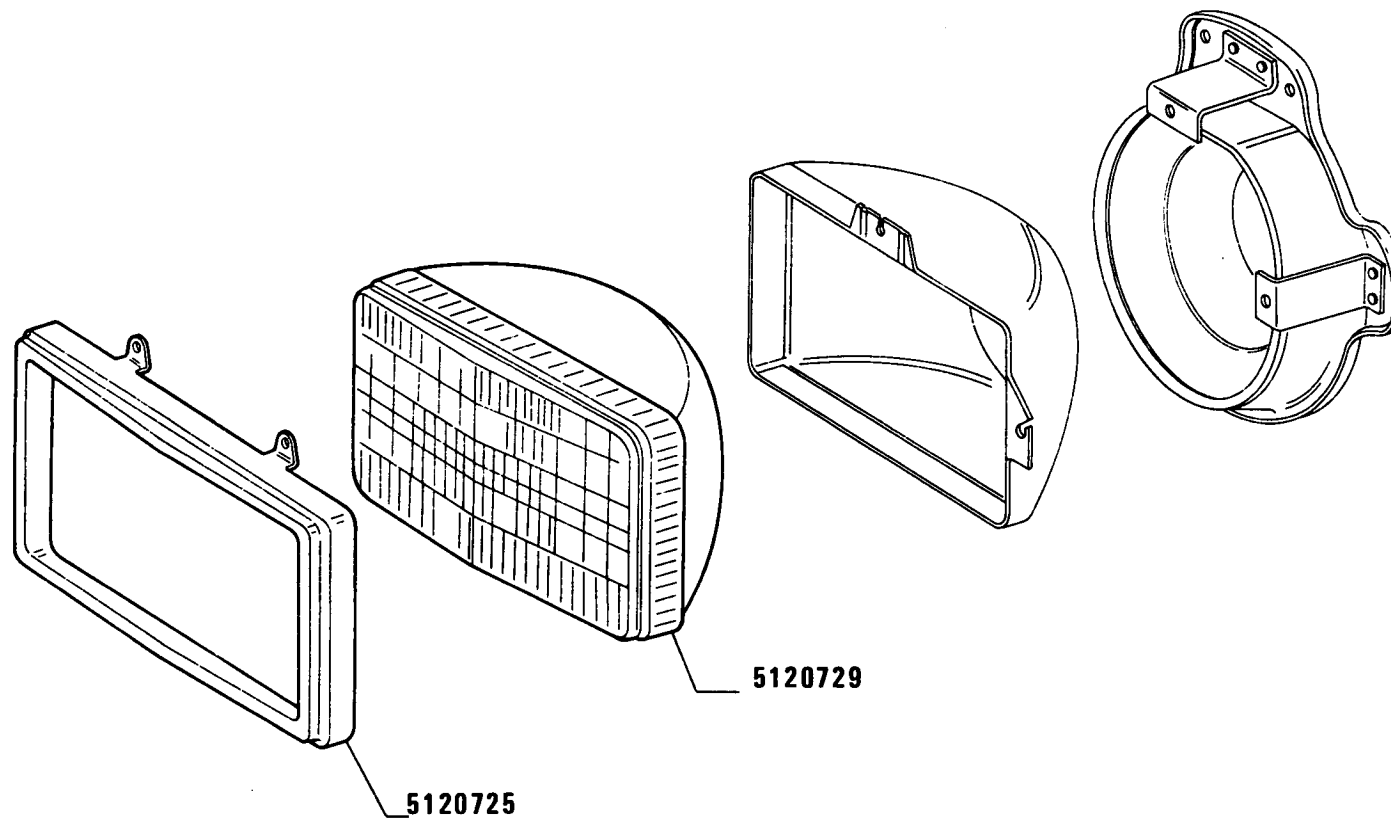
*Phare arrière
Hinterer Scheinwerfer*

*Rear Spot Lamp
Faro posterior*

3

F6.29 /3

MODIF	ANT.MODIF	N.ORDIN.	Q.	DENOMINAZIONE	DESIGNATION	BENENNUNG	DESCRIPTION	DENOMINACIONES
		9918431	1	PORTALAMPADA	PORTE-LAMPE	LAMPENFASSUNG	BULB HOLDER	PORTALAMPARA
		9927292	1	MOLLA	RESSORT	FEDER	SPRING	RESORTE
		9956285	1	GUARNIZIONE DI TENUTA	JOINT	DICHTUNG	GASKET	JUNTA
		9956286	1	CORNICE	MONTURE	RAHMEN	FRAME	MARCO
		9956287	1	PROIETTORE COMPL.	PROJECTEUR	SCHEINWERFER	HEADLAMP	PROYECTOR
		9956288	4	VITE	VIS	SCHRAUBE	SCREW	TORNILLO
		9956344	1	GUARNIZIONE DI TENUTA	JOINT	DICHTUNG	GASKET	JUNTA
		9956345	1	INTERRUTTORE	INTERRUPTEUR	SCHALTER	SWITCH	INTERRUPTOR
		9956346	2	VITE	VIS	SCHRAUBE	SCREW	TORNILLO
		10861290	1	LAMPADA	LAMPE	LAMPE	BULB	BOMBILLA



(770)

1580-1580 DT

01 02

*Projecteur
Scheinwerfer*

PROIETTORE 5120719 s – 5120720 d (Wagner)

*Headlamp
Projector*

F6.29 /5

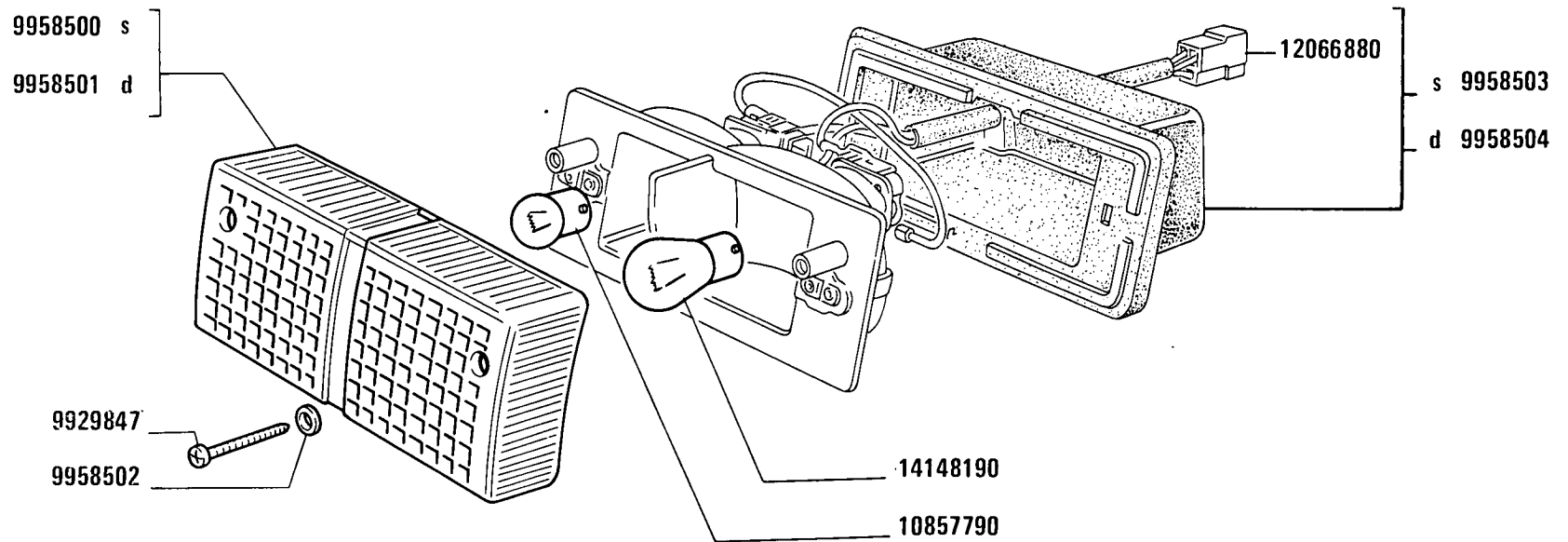
FIAT 1580-1580DT

(09-1982)

F629/ 5

- 1 -

MODIF	ANT.MODIF	N.ORDIN.	Q.	DENOMINAZIONE	DESIGNATION	BENENNUNG	DESCRIPTION	DENOMINACIONES
		5120725	1	CORNICE	MONTURE	RAHMEN	FRAME	MARCO
		5120729	1	GRUPPO OTTICO	GROUPE OPTIQUE	EINSATZ	LENS/REFLECTOR UNIT	GRUPO OPTICO



1580-1580 DT

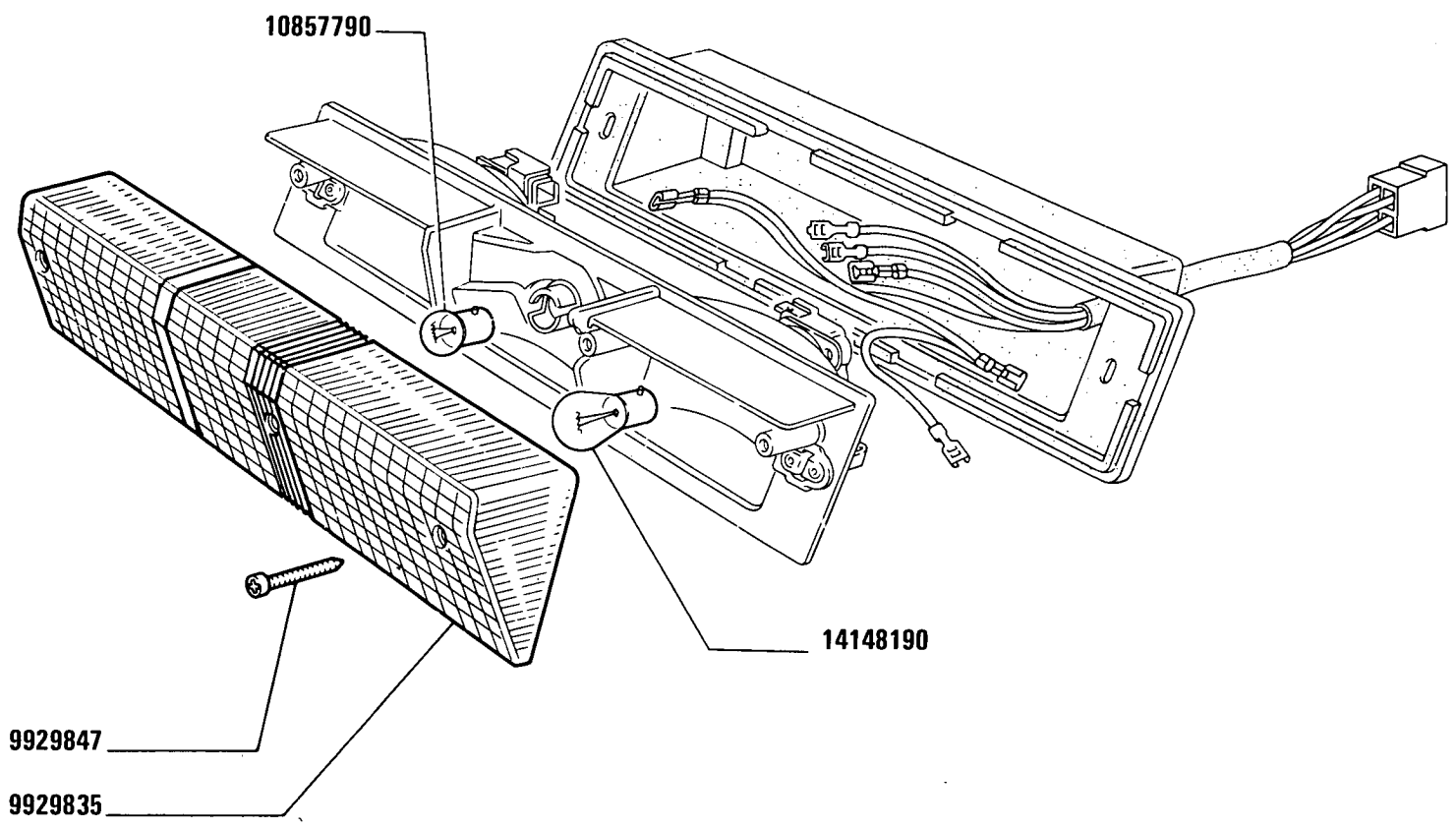
01 02

FANALE ANTERIORE s. 5112259 - d. 5112261

Lanterne AV
Vordere Leuchte

Front Lamp
Lámpara anterior

MODIF	ANT.MODIF	N.ORDIN.	Q.	DENOMINAZIONE	DESIGNATION	BENENNUNG	DESCRIPTION	DENOMINACIONES
		9929847	2	VITE	VIS	SCHRAUBE	SCREW	TORNILLO
		9958500	1	TRASPARENTE S	TRANSPARENT	LICHTSCHEIBE	LENS	TAPA TRANSLUCIDA
		9958501	1	TRASPARENTE D	TRANSPARENT	LICHTSCHEIBE	LENS	TAPA TRANSLUCIDA
		9958502	2	ROSETTA DI TENUTA	JOINT D'ETANCHEITE	DICHTRING	GASKET	JUNTA HERMETICA
		9958503	1	CUFFIA S	CAPUCHON	MANSCHETTE	BOOT	CAPUCHON
		9958504	1	CUFFIA D	CAPUCHON	MANSCHETTE	BOOT	CAPUCHON
		10857790	1	LAMPADA	LAMPE	LAMPE	BULB	BOMBILLA
		12066880	1	BLOCCETTO CONNESSIONE	PLAQUE DE JONCTION	ANSCHLUSSDOSE	CONNECTION BLOCK	PLACA DE EMPALME
		14148190	1	LAMPADA	LAMPE	LAMPE	BULB	BOMBILLA



1580-1580 DT

01 02

FANALE POSTERIORE 4997267 (Olisa)

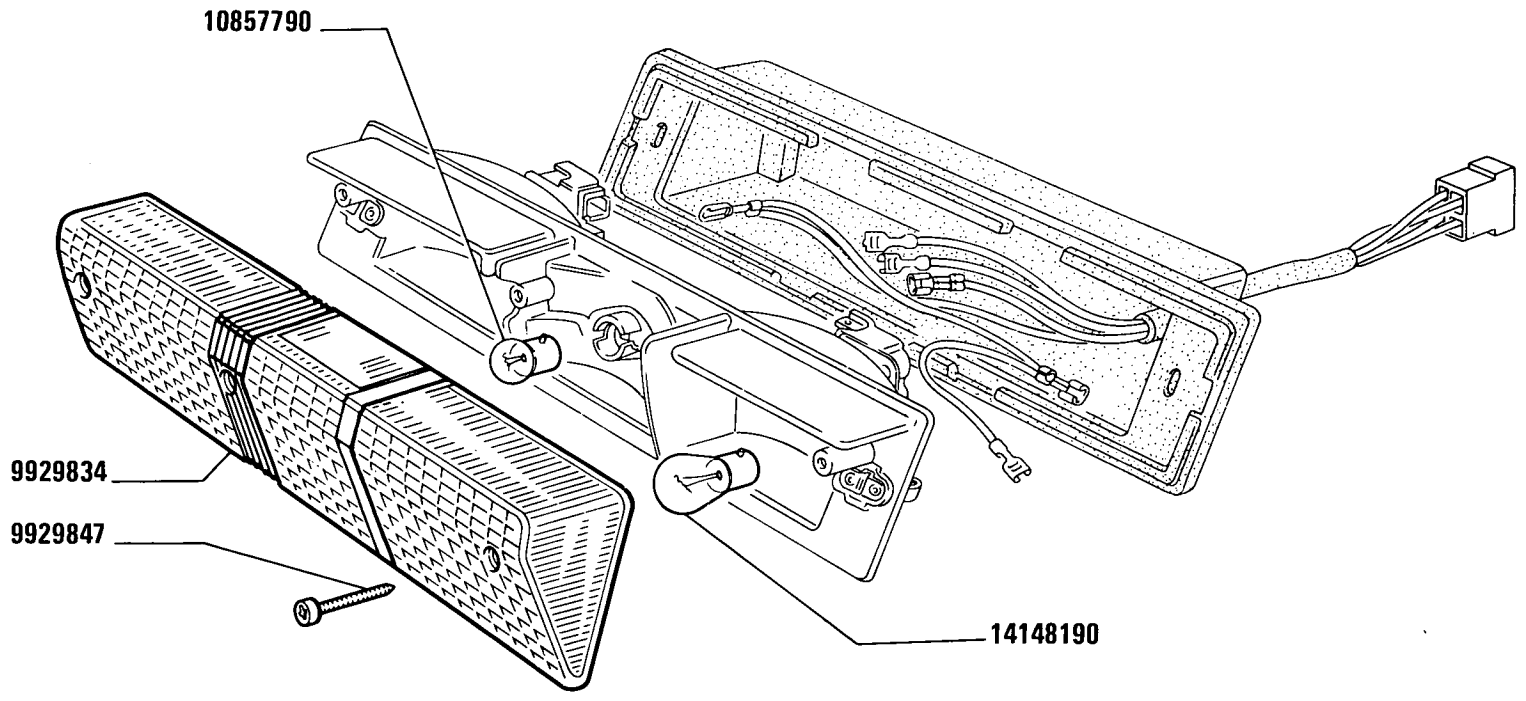
1

F6.34

Lanterne AR
Schlussleuchte

Tail Lamp
Lámpara posterior

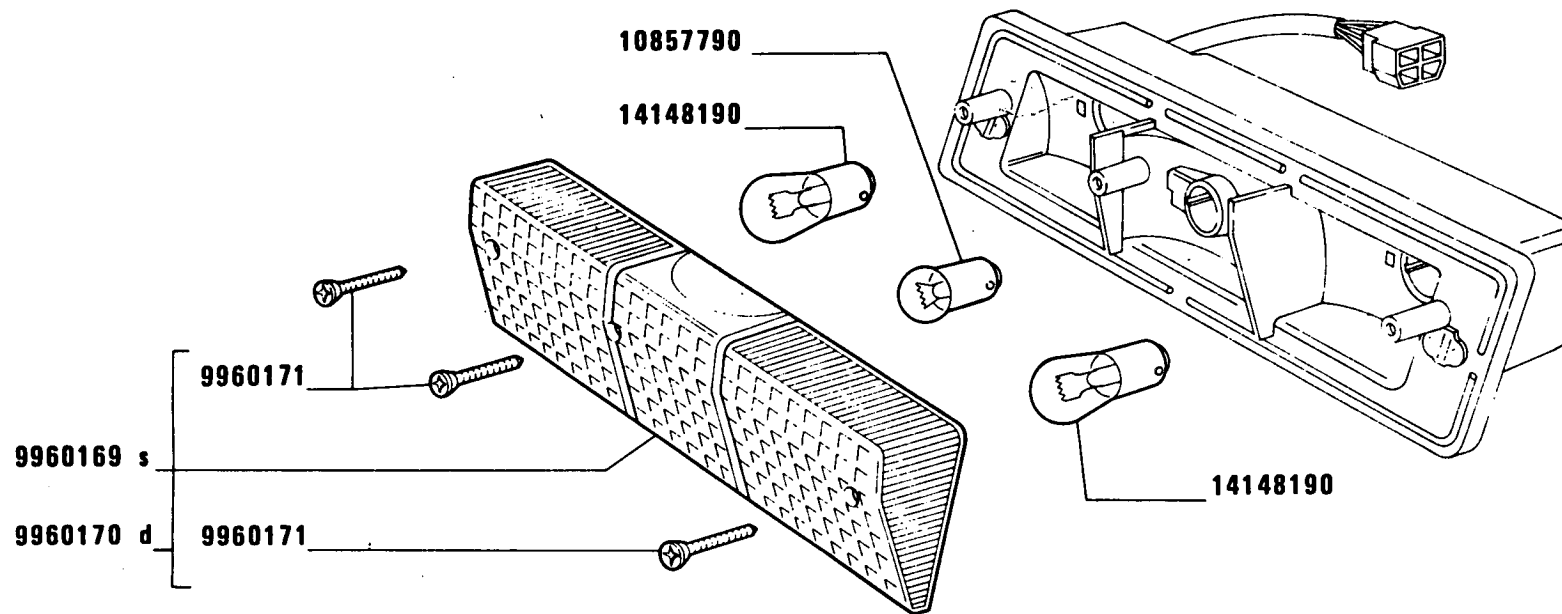
MODIF	ANT.MODIF	N.ORDIN.	Q.	DENOMINAZIONE	DESIGNATION	BENENNUNG	DESCRIPTION	DENOMINACIONES
		9929835	1	TRASPARENTE	TRANSPARENT	LICHTSCHEIBE	LENS	TAPA TRANSLUCIDA
		9929847	3	VITE	VIS	SCHRAUBE	SCREW	TORNILLO
		10857790	1	LAMPADA	LAMPE	LAMPE	BULB	BOMBILLA
		14148190	2	LAMPADA	LAMPE	LAMPE	BULB	BOMBILLA



1580-1580 DT
01 02

FANALE POSTERIORE E TARGA 4997266 (Olsa)
Lanterne AR et de plaque
Schluss- und Nummernschildleuchte
Tail and number Plate Lamp
Lámpara posterior y de matrícula

MODIF	ANT.MODIF	N.ORDIN.	Q.	DENOMINAZIONE	DESIGNATION	BENENNUNG	DESCRIPTION	DENOMINACIONES
		9929834	1	TRASPARENTE	TRANSPARENT	LICHTSCHEIBE	LENS	TAPA TRANSLUCIDA
		9929847	3	VITE	VIS	SCHRAUBE	SCREW	TORNILLO
		10857790	1	LAMPADA	LAMPE	LAMPE	BULB	BOMBILLA
		14148190	2	LAMPADA	LAMPE	LAMPE	BULB	BOMBILLA



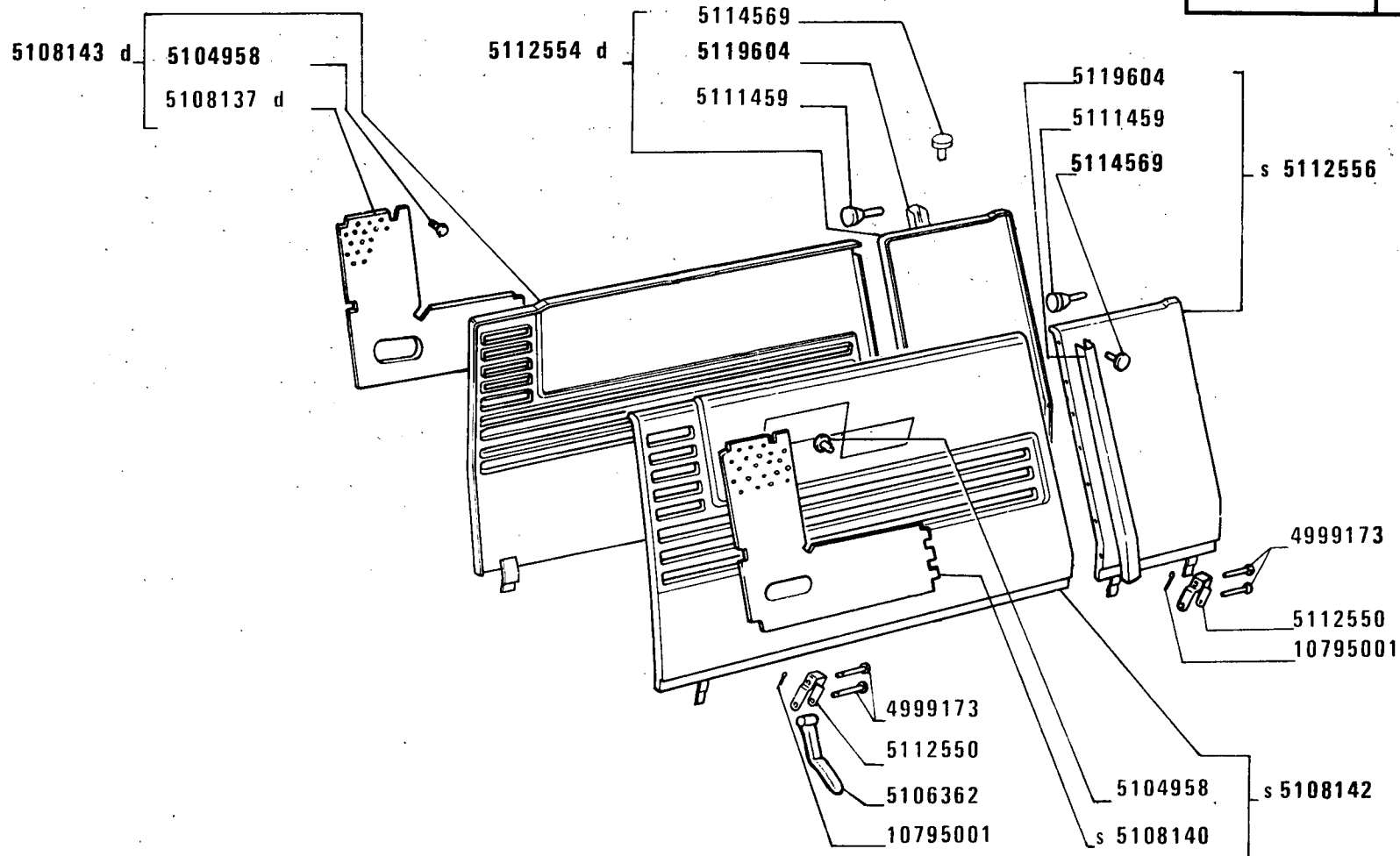
1580-1580 DT
01 02

Lanterne AR
Hintere Leuchte

FANALE POSTERIORE d 5124117 - s 5124115 (Cobo)

Tail lamp
Lámpara posterior

MODIF	ANT. MODIF	N. ORDIN.	Q.	DENOMINAZIONE	DESIGNATION	BENENNUNG	DESCRIPTION	DENOMINACIONES
		9960169	1	TRASPARENTE S	TRANSPARENT	LICHTSCHEIBE	LENS	TAPA TRANSLUCIDA
		9960170	1	TRASPARENTE D	TRANSPARENT	LICHTSCHEIBE	LENS	TAPA TRANSLUCIDA
		9960171	3	VITE	VIS	SCHRAUBE	SCREW	TORNILLO
		10857790	1	LAMPADA	LAMPE	LAMPE	BULB	BOMBILLA
		14148190	2	LAMPADA	LAMPE	LAMPE	BULB	BOMBILLA



1580-1580 DT

01 02

Capot
Haube

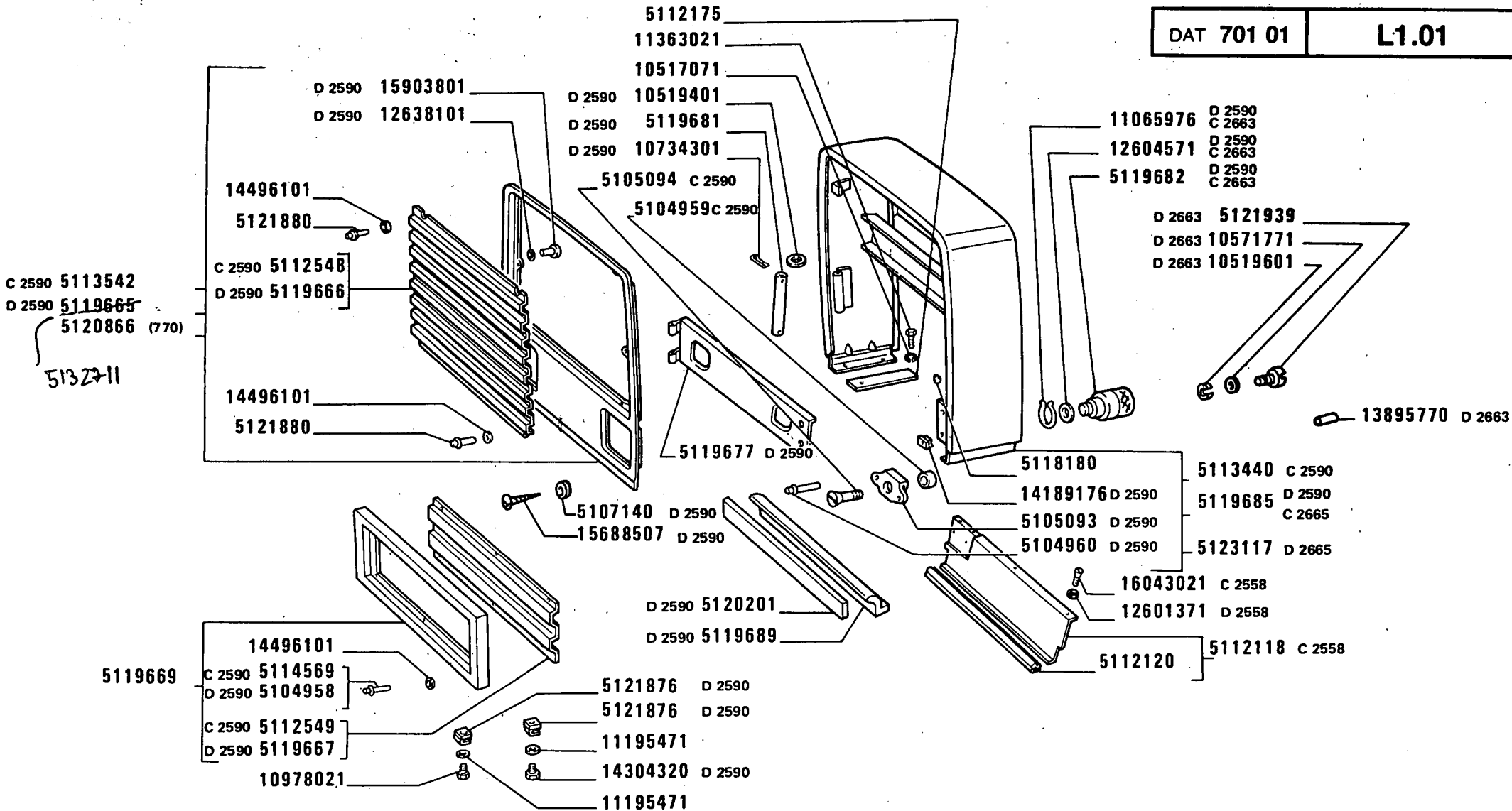
COFANATURA

Hood
Capot

L1.01

1

MODIF	ANT. MODIF	N. ORDIN.	Q.	DENOMINAZIONE	DESIGNATION	BENENNUNG	DESCRIPTION	DENOMINACIONES
D2663		1389577	2	SPINA	GOUPILLE	STIFT	PIN	PASADOR
		4998352	6	GUARNIZIONE	GARNITURE	UNTERLAGE	LINING	FORRO
		4998558	2	DADO	ECROU	MUTTER	NUT	TUERCA
		4999173	4	PERNO	AXE	BOLZEN	PIN	EJE
		5101134	11	DADO	ECROU	MUTTER	NUT	TUERCA
		5104958	24	RIBATTINO	RIVET	NIET	RIVET	REMACHE
D2590		5104958	4	RIBATTINO	RIVET	NIET	RIVET	REMACHE
C2590		5104959	6	VITE	VIS	SCHRAUBE	SCREW	TORNILLO
C2590		5104960	2	RIBATTINO	RIVET	NIET	RIVET	REMACHE
C2590		5105093	1	PIASTRINA	PLAQUETTE	PLAETTCHEN	PLATE	PLACA
C2590		5105094	1	BOCCOLA	DOUILLE	BUECHSE	BUSH	CASQUILLO
		5106362	6	GANCIO	CROCHET	HAKEN	HOOK	GANCHO
	4996479	5106927	2	GUARNIZIONE	GARNITURE	UNTERLAGE	LINING	FORRO
		5107140	2	ROSETTA	RONDELLE	SCHEIBE	WASHER	ARANDELA
D2590		5107140	4	ROSETTA	RONDELLE	SCHEIBE	WASHER	ARANDELA
		5108130	1	LONGHERONE COMPL. D	LONGERON	LAENGSTRAEGER	SIDE MEMBER	LARGUERO
		5108136	1	LONGHERONE S	LONGERON	LAENGSTRAEGER	SIDE MEMBER	LARGUERO
		5108137	1	GRIGLIA D	GRILLE	GITTER	GRILLE	REJILLA
		5108140	1	GRIGLIA S	GRILLE	GITTER	GRILLE	REJILLA
		5108142	1	FIANCATA COMPL. S	COTE DE COQUE	SEITENWAND	SIDE PANEL	COSTADO
		5108143	1	FIANCATA COMPL. D	COTE DE COQUE	SEITENWAND	SIDE PANEL	COSTADO
		5109637	1	TAPPO	BOUCHON	STOPFEN	PLUG	TAPON
		5109638	1	TAPPO	BOUCHON	STOPFEN	PLUG	TAPON
		5110537	1	CUFFIA	CAPUCHON	MANSCHETTE	BOOT	CAPUCHON
		5110746	1	CUFFIA	CAPUCHON	MANSCHETTE	BOOT	CAPUCHON
		5110747	1	CORNICE	MONTURE	RAHMEN	FRAME	MARCO
C2661		5111301	1	FIANCHETTO S	TABLIER	SEITENBLECH	SIDE PANEL	COSTADO
		5111302	1	FIANCHETTO D	TABLIER	SEITENBLECH	SIDE PANEL	COSTADO
		5111459	18	TASSELLO ELASTICO	TAMPON	GUMMISTUECK	PAD	ALMOHADILLA
		5111473	1	SPORTELLO	VOLET	DECKEL	LID	TAPA
		5111488	1	COPERTURA	ENJOLIVEUR	ABDECKUNG	COVER	EMBELLECEDOR
C2661		5111493	1	SUPPORTO COMPL.	SUPPORT	LAGER	SUPPORT	SOPORTE
C2661	5111516	5111515	1	COFANO FISSO POST.	AUVENT	FESTE HAUBE	COWL	CAPOT FIJO
		5111546	1	TASSELLO	TAMPON	BEILAGE	PAD	TACO
		5111677	1	PLANCIA	PLANCHE	WAND	PANEL	TABLERO
		5111923	1	CORNICE	MONTURE	RAHMEN	FRAME	MARCO
C2558		5112118	1	SUPPORTO COMPL.	SUPPORT	LAGER	SUPPORT	SOPORTE
C2558		5112120	1	GUARNIZIONE DI TENUTA	JOINT	DICHTUNG	GASKET	JUNTA
		5112165	1	SUPPORTO	SUPPORT	LAGER	SUPPORT	SOPORTE
		5112175	3	DISTANZIALE	ENTRETOISE	ABSTANDSTUECK	SPACER	SEPARADOR



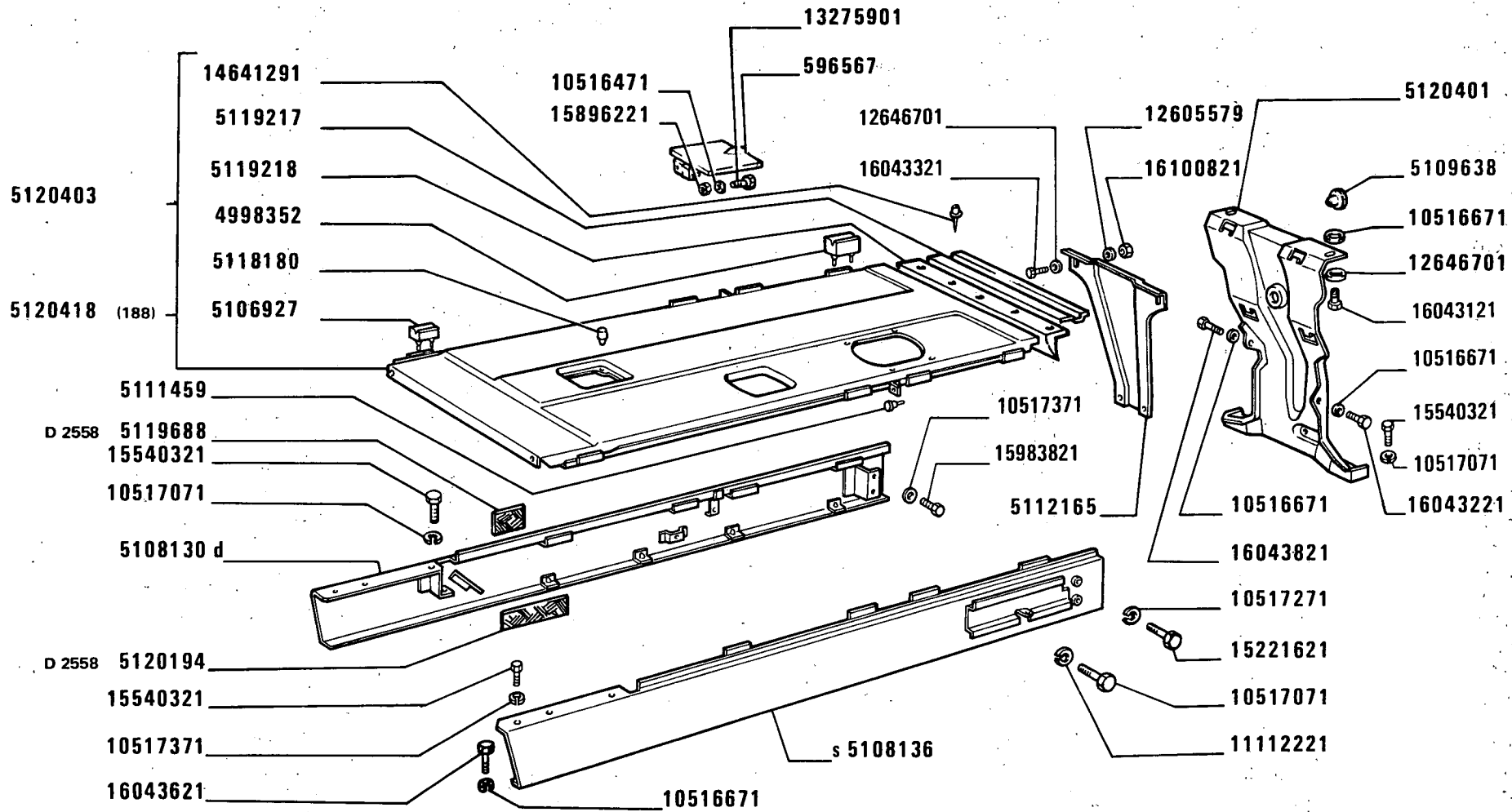
1580-1580 DT
01 02

Capot
Haube

COFANATURA

Hood
Capot

MODIF	ANT.MODIF	N.ORDIN.	Q.	DENOMINAZIONE	DESIGNATION	BENENNUNG	DESCRIPTION	DENOMINACIONES
		5112263	1	MOSTRINA	MOTIF	ZIERSTUECK	ORNAMENT	EMBELLECEDOR
		5112264	1	MOSTRINA	MOTIF	ZIERSTUECK	ORNAMENT	EMBELLECEDOR
C2590		5112548	1	GRIGLIA	GRILLE	GITTER	GRILLE	REJILLA
C2590		5112549	1	GRIGLIA	GRILLE	GITTER	GRILLE	REJILLA
		5112550	2	STAFFETTA FISSAGGIO	COLLIER	HALTER	RETAINER	ABRAZADERA
		5112554	1	FIANCATA COMPL.D	COTE DE COQUE	SEITENWAND	SIDE PANEL	COSTADO
		5112556	1	FIANCATA COMPL.POST.S	COTE DE COQUE	SEITENWAND	SIDE PANEL	COSTADO
		5112712	1	FASCETTA	COLLIER	HALTEBAND	STRAP	ABRAZADERA
C2590		5113440	1	COFANO FISSO SUP. CENTR.	AUVENT	FESTE HAUBE	COWL	CAPOT FIJO
		5113513	2	TAPPO	BOUCHON	STOPFEN	PLUG	TAPON
		5113514	1	TAPPO	BOUCHON	STOPFEN	PLUG	TAPON
C2590		5113542	1	CALANDRA DEL RADIA- TORE	CALANDRE DE RA- DIATEUR	KUEHLERHAUBE	RADIATOR PANEL	CALANDRA DE RADIA- DOR
		5113624	6	DADO	ECROU	MUTTER	NUT	TUERCA
		5113899	1	TAPPO	BOUCHON	STOPFEN	PLUG	TAPON
		5114519	1	RIVESTIMENTO D (609)(616)	REVETEMENT	VERKLEIDUNG	COVERING	FORRO
		5114569	14	RIBATTINO	RIVET	NIET	RIVET	REMACHE
C2590		5114569	6	RIBATTINO	RIVET	NIET	RIVET	REMACHE
		5115859	1	PIASTRA S	PLAQUE	PLATTE	PLATE	PLACA
		5115860	1	PIASTRA D	PLAQUE	PLATTE	PLATE	PLACA
		5115861	4	TAPPO	BOUCHON	STOPFEN	PLUG	TAPON
		5118180	10	TASSELLO	TAMPON	BEILAGE	PAD	TACO
		5119217	1	STAFFA	ETRIER	HALTER	BRACKET	SOPORTE
		5119218	1	GUARNIZIONE	GARNITURE	UNTERLAGE	LINING	FORRO
	5112176	5119604	2	GUARNIZIONE DI TENUTA	JOINT	DICHTUNG	GASKET	JUNTA
D2590		5119665	1	CALANDRA DEL RADIA- TORE COMPL.	CALANDRE DE RA- DIATEUR	KUEHLERHAUBE	RADIATOR PANEL	CALANDRA DE RADIA- DOR
D2590		5119666	1	GRIGLIA	GRILLE	GITTER	GRILLE	REJILLA
D2590		5119667	1	GRIGLIA	GRILLE	GITTER	GRILLE	REJILLA
D2590	5115232	5119669	1	CORNICE INF.COMPL.	MONTURE	RAHMEN	FRAME	MARCO
D2590		5119677	1	SUPPORTO	SUPPORT	LAGER	SUPPORT	SOPORTE
D2590		5119681	1	PERNO	AXE	BOLZEN	PIN	EJE
D2590		5119682	2	POMELLO	BOUTON	KNEBELGRIFF	KNOB	BOTON
D2590		5119685	1	COFANO FISSO ANT.	AUVENT	FESTE HAUBE	COWL	CAPOT FIJO
C2665								
D2558		5119688	2	GUARNIZIONE SUP.	GARNITURE	UNTERLAGE	LINING	FORRO
D2590		5119689	1	STAFFA	ETRIER	HALTER	BRACKET	SOPORTE
D2558		5120194	2	GUARNIZIONE INF.	GARNITURE	UNTERLAGE	LINING	FORRO



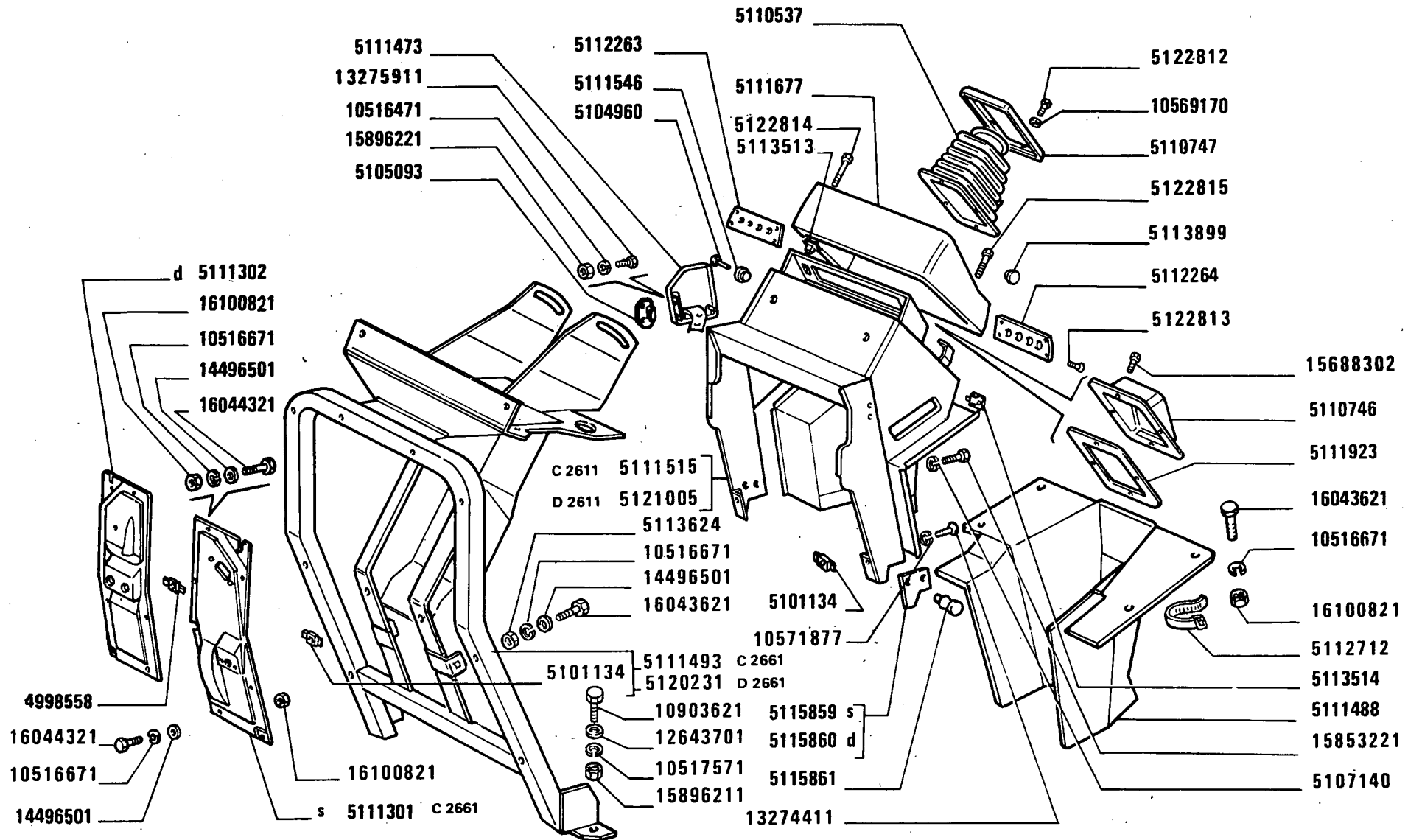
1580-1580 DT
01 02

Capot
Haube

COFANATURA

Hood
Capot

L1.01



1580-1580 DT

01 02

4

Capot
Haube

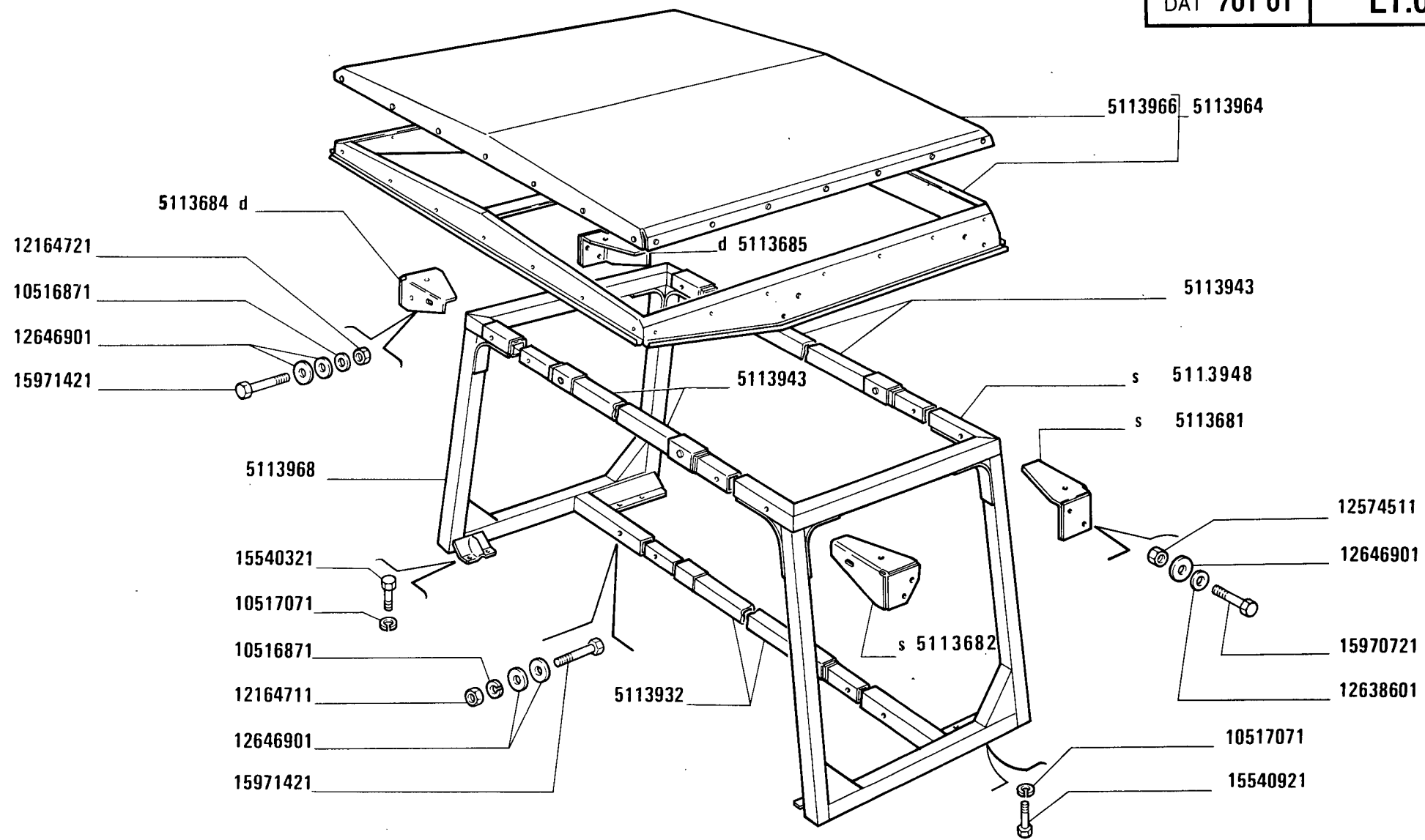
COFANATURA

Hood
Capot

L1.01

4

MODIF	ANT.MODIF	N.ORDIN.	Q.	DENOMINAZIONE	DESIGNATION	BENENNUNG	DESCRIPTION	DENOMINACIONES
	12605571	12605579	8	ROSETTA	RONDELLE	SCHEIBE	WASHER	ARANDELA
D2590		12638101	4	ROSETTA	RONDELLE	SCHEIBE	WASHER	ARANDELA
		12643701	4	ROSETTA	RONDELLE	SCHEIBE	WASHER	ARANDELA
		12643701	2	ROSETTA	RONDELLE	SCHEIBE	WASHER	ARANDELA
		12646701	8	ROSETTA	RONDELLE	SCHEIBE	WASHER	ARANDELA
		13274411	8	VITE	VIS	SCHRAUBE	SCREW	TORNILLO
	13275901	13275911	3	VITE	VIS	SCHRAUBE	SCREW	TORNILLO
D2663		13895770	1	SPINA	GOUPILLE	STIFT	PIN	PASADOR
D2590		14189176	4	STAFFA	ETRIER	HALTER	BRACKET	SOPORTE
D2590		14304320	3	VITE MM5X20	VIS	SCHRAUBE	SCREW	TORNILLO
		14496101	13	ROSETTA	RONDELLE	SCHEIBE	WASHER	ARANDELA
		14496501	6	ROSETTA	RONDELLE	SCHEIBE	WASHER	ARANDELA
		14641291	5	RIBATTINO	RIVET	NIET	RIVET	REMACHE
		15221621	4	VITE	VIS	SCHRAUBE	SCREW	TORNILLO
		15540321	3	VITE	VIS	SCHRAUBE	SCREW	TORNILLO
	15688321	15688302	4	VITE	VIS	SCHRAUBE	SCREW	TORNILLO
D2590		15688507	4	VITE	VIS	SCHRAUBE	SCREW	TORNILLO
		15853221	2	VITE	VIS	SCHRAUBE	SCREW	TORNILLO
	15896211	15896221	10	DADO	ECROU	MUTTER	NUT	TUERCA
		15896221	2	DADO	ECROU	MUTTER	NUT	TUERCA
D2590		15903801	4	VITE	VIS	SCHRAUBE	SCREW	TORNILLO
		15983821	1	VITE	VIS	SCHRAUBE	SCREW	TORNILLO
C2558	10977621	16043021	3	VITE	VIS	SCHRAUBE	SCREW	TORNILLO
		16043121	1	VITE	VIS	SCHRAUBE	SCREW	TORNILLO
		16043221	2	VITE	VIS	SCHRAUBE	SCREW	TORNILLO
		16043321	8	VITE	VIS	SCHRAUBE	SCREW	TORNILLO
		16043621	6	VITE	VIS	SCHRAUBE	SCREW	TORNILLO
		16043821	1	VITE	VIS	SCHRAUBE	SCREW	TORNILLO
		16044321	6	VITE	VIS	SCHRAUBE	SCREW	TORNILLO
	16100811	16100821	26	DADO	ECROU	MUTTER	NUT	TUERCA



(876)

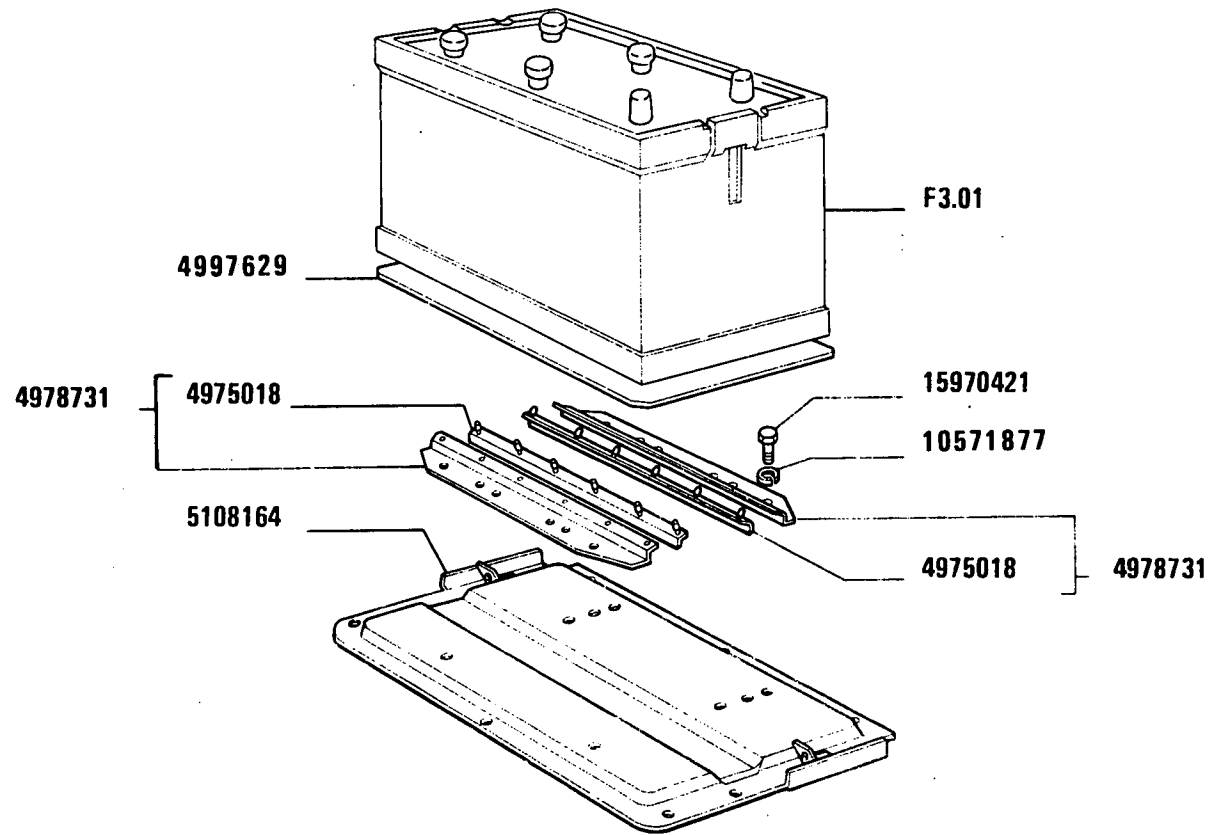
1580-1580 DT
01 02

Châssis de sécurité
Sicherheitsrahmen

TELAIO DI SICUREZZA

Safety Frame
Bastidor de seguridad

MODIF	ANT.MODIF	N. ORDIN.	Q.	DENOMINAZIONE	DESIGNATION	BENENNUNG	DESCRIPTION	DENOMINACIONES
		5113681	1	STAFFA POST. S	ETRIER	HALTER	BRACKET	SOPORTE
		5113682	1	STAFFA ANT. S	ETRIER	HALTER	BRACKET	SOPORTE
		5113684	1	STAFFA ANT. D	ETRIER	HALTER	BRACKET	SOPORTE
		5113685	1	STAFFA POST. D	ETRIER	HALTER	BRACKET	SOPORTE
		5113932	1	TRAVERSA INF.	TRAVERSE	TRAVERSE	CROSSRAIL	TRAVESANO
		5113943	2	TRAVERSA	TRAVERSE	TRAVERSE	CROSSRAIL	TRAVESANO
		5113948	1	FIANCATA S	COTE DE COQUE	SEITENWAND	SIDE PANEL	COSTADO
		5113964	1	TETTO RIGIDO COMPL.	HARD-TOP	HARD TOP	HARD TOP	TECHO DURO
		5113966	1	TELA	TISSU	BEZUG	FABRIC	LONA
		5113968	1	FIANCATA D	COTE DE COQUE	SEITENWAND	SIDE PANEL	COSTADO
		10516871	6	ROSETTA DI SICUREZZA	RONDELLE FREIN	SICHERUNGSRING	LOCKWASHER	ARANDELA DE FRENO
		10517071	20	ROSETTA	RONDELLE	SCHEIBE	WASHER	ARANDELA
		12164711	6	DADO	ECROU	MUTTER	NUT	TUERCA
		12164721	1	DADO	ECROU	MUTTER	NUT	TUERCA
		12574511	8	DADO	ECROU	MUTTER	NUT	TUERCA
		12638601	8	ROSETTA	RONDELLE	SCHEIBE	WASHER	ARANDELA
		12646901	20	ROSETTA	RONDELLE	SCHEIBE	WASHER	ARANDELA
		15540321	18	VITE	VIS	SCHRAUBE	SCREW	TORNILLO
		15540921	2	VITE	VIS	SCHRAUBE	SCREW	TORNILLO
		15970721	8	VITE	VIS	SCHRAUBE	SCREW	TORNILLO
		15971421	6	VITE	VIS	SCHRAUBE	SCREW	TORNILLO



1580-1580 DT

01 02

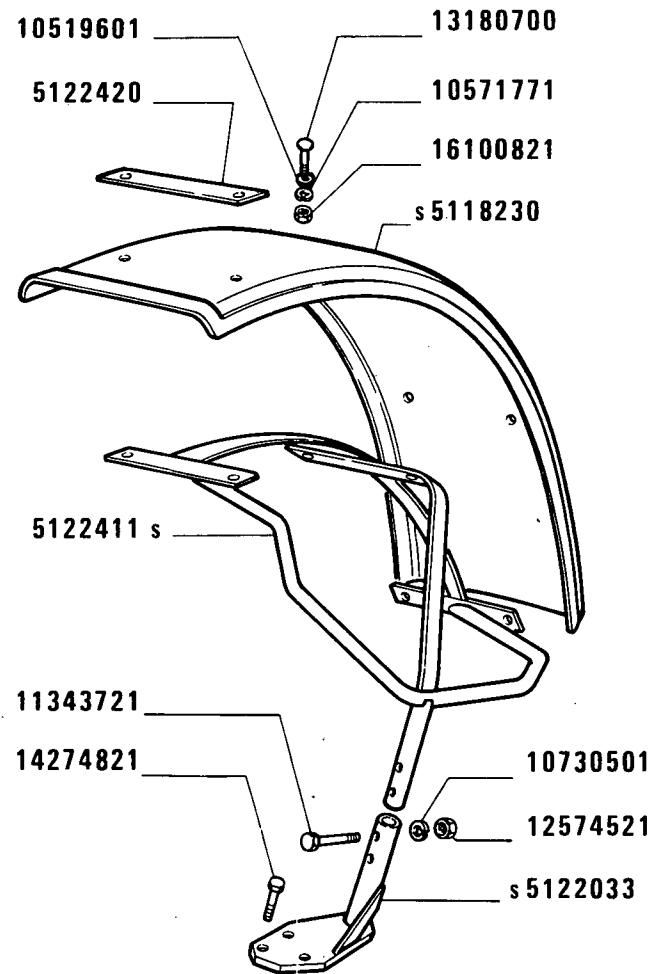
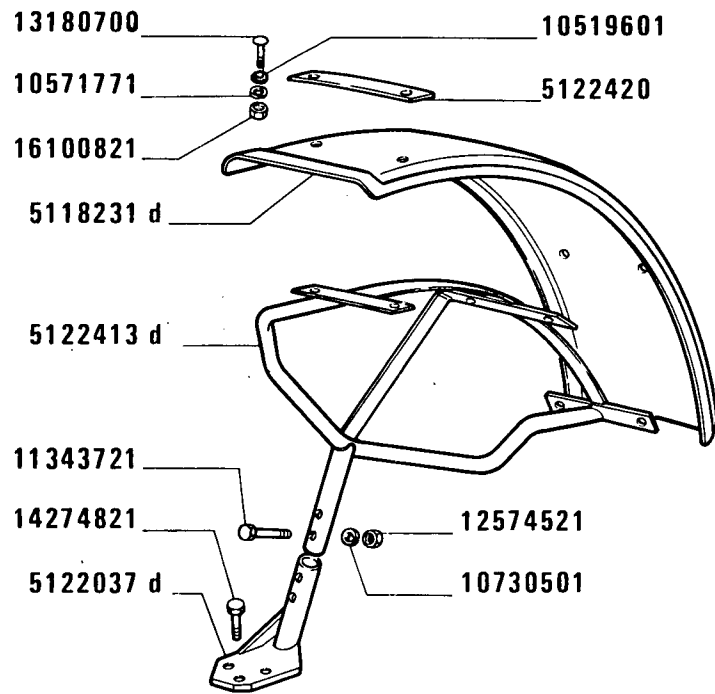
INTELAIATURE PER SISTEMAZIONI VARIE

*Aménagements divers
Verschiedene Gestelle*

*Auxiliary Arrangements
Soportes varios*

L1.30

MODIF	ANT. MODIF	N. ORDIN.	Q.	DENOMINAZIONE	DESIGNATION	BENENNUNG	DESCRIPTION	DENOMINACIONES
		4975018	4	TASSELLO ELASTICO	TAMPON	GUMMISTUECK	PAD	ALMOHADILLA
		4978731	2	STAFFA	ETRIER	HALTER	BRACKET	SOPORTE
4975019		4997629	1	PIASTRA	PLAQUE	PLATTE	PLATE	PLACA
		5108164	1	SUPPORTO	SUPPORT	LAGER	SUPPORT	SOPORTE
10516871		10571877	4	ROSETTA DI SICUREZZA	RONDELLE FREIN	SICHERUNGSRING	LOCKWASHER	ARANDELA DE FRENO
		15970421	4	VITE	VIS	SCHRAUBE	SCREW	TORNILLO



(860)

1580-1580 DT

01 02

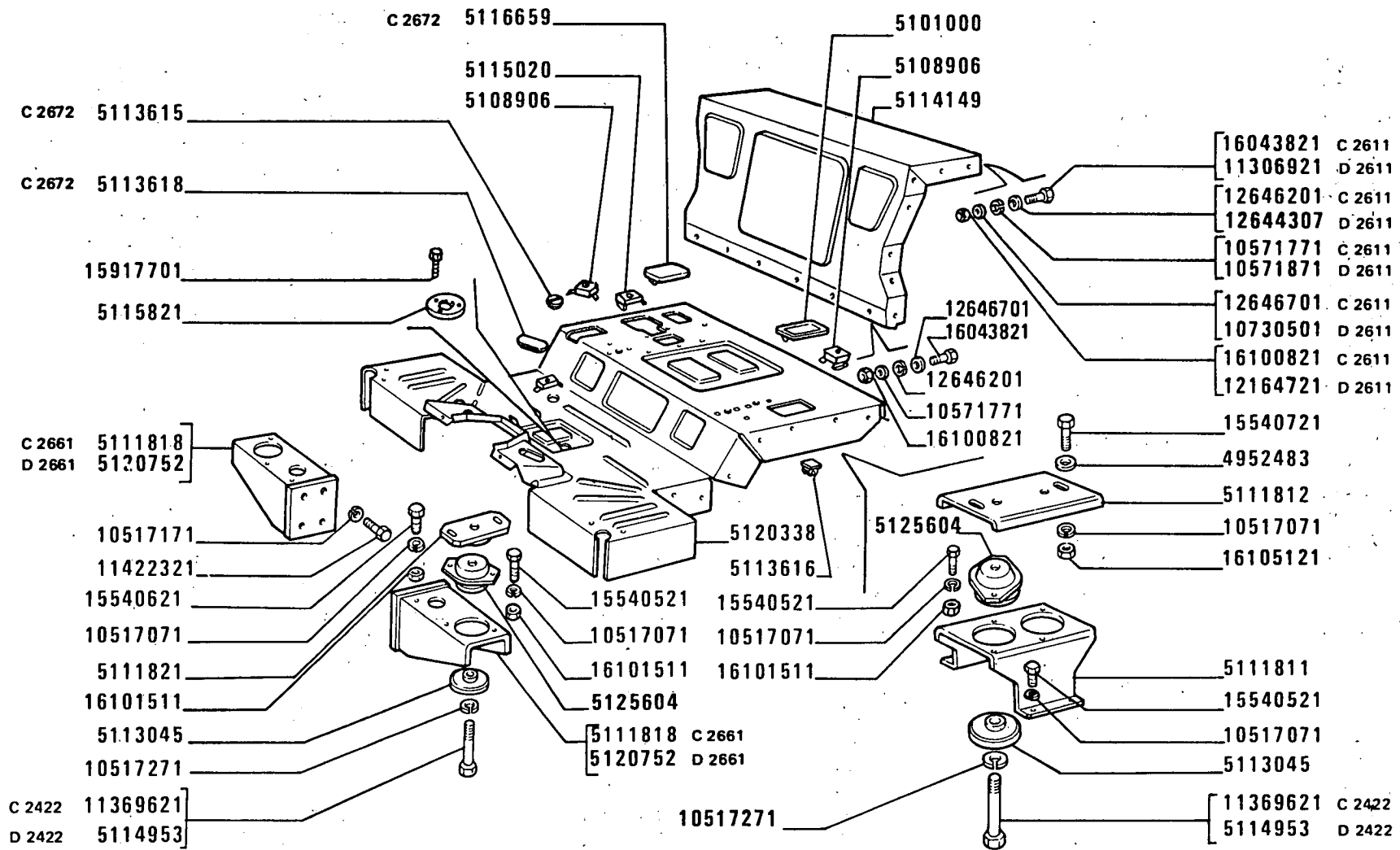
Ailes avant
Vordere Kotflügel

PARAFANGHI ANTERIORI

Front mudguards
Guardabarro anteriores

L3.03

MODIF	ANT. MODIF	N. ORDIN.	Q.	DENOMINAZIONE	DESIGNATION	BENENNUNG	DESCRIPTION	DENOMINACIONES
	5122411	5116922	1	SUPPORTO S	SUPPORT	LAGER	SUPPORT	SOPORTE
	5116918	5118230	1	PARAFANGO S	AILE	KOTFLUEGEL	MUDGUARD	GUARDABARROS
	5116918	5118231	1	PARAFANGO D	AILE	KOTFLUEGEL	MUDGUARD	GUARDABARROS
	5116918	5118331	1	PARAFANGO D	AILE	KOTFLUEGEL	MUDGUARD	GUARDABARROS
	5116995	5122033	1	SUPPORTO S INF.	SUPPORT	LAGER	SUPPORT	SOPORTE
		5122037	1	SUPPORTO D INF.	SUPPORT	LAGER	SUPPORT	SOPORTE
	5116922	5122411	1	SUPPORTO S	SUPPORT	LAGER	SUPPORT	SOPORTE
	5116920	5122413	1	SUPPORTO D	SUPPORT	LAGER	SUPPORT	SOPORTE
	5116919	5122420	6	PIASTRA	PLAQUE	PLATTE	PLATE	PLACA
		10519601	12	ROSETTA	RONDELLE	SCHEIBE	WASHER	ARANDELA
	10571770	10571771	12	ROSETTA	RONDELLE	SCHEIBE	WASHER	ARANDELA
	10571870	10730501	4	ROSETTA	RONDELLE	SCHEIBE	WASHER	ARANDELA
	15888721	11343721	4	VITE	VIS	SCHRAUBE	SCREW	TORNILLO
	12164711	12574521	4	DADO	ECROU	MUTTER	NUT	TUERCA
		13180700	12	VITE	VIS	SCHRAUBE	SCREW	TORNILLO
		14274821	1	VITE	VIS	SCHRAUBE	SCREW	TORNILLO
	16100811	16100821	12	DADO	ECROU	MUTTER	NUT	TUERCA



1580-1580 DT

01 02

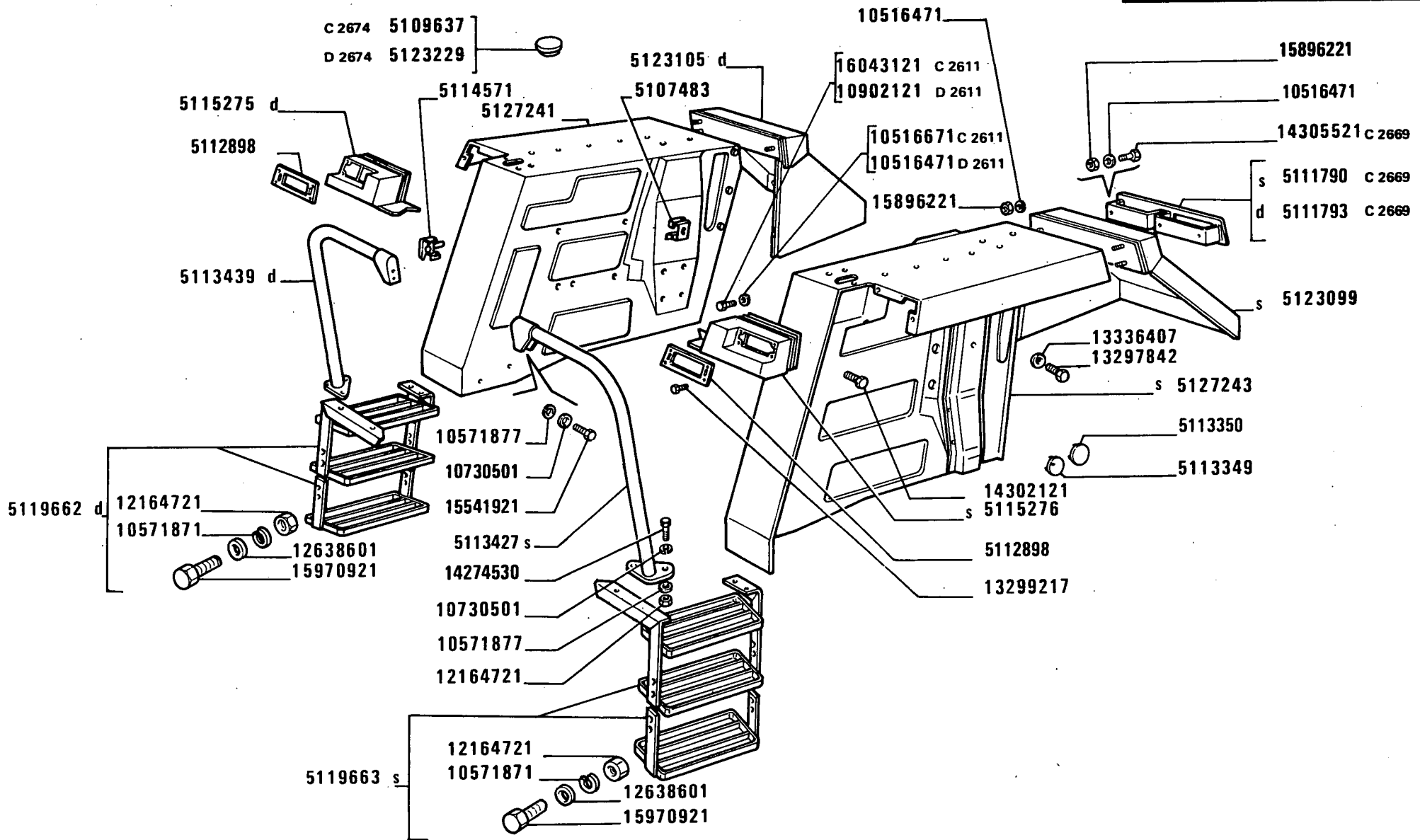
PARAFANGHI E PEDANE

Ailes et marche-pieds
Kotflügel und Trittbretter

Mudguards and foot-boards
Guardabarros y estribos

L3.04

MODIF	ANT. MODIF	N. ORDIN.	Q.	DENOMINAZIONE	DESIGNATION	BENENNUNG	DESCRIPTION	DENOMINACIONES
		4952483	1	ROSETTA	RONDELLE	SCHEIBE	WASHER	ARANDELA
		5101000	2	TAPPO	BOUCHON	STOPFEN	PLUG	TAPON
	5115331	5107483	4	DADO	ECROU	MUTTER	NUT	TUERCA
		5108906	4	DADO	ECROU	MUTTER	NUT	TUERCA
C2674		5109637	6	TAPPO	BOUCHON	STOPFEN	PLUG	TAPON
C2669		5111790	1	PIASTRA S	PLAQUE	PLATTE	PLATE	PLACA
C2669		5111793	1	PIASTRA D	PLAQUE	PLATTE	PLATE	PLACA
		5111811	2	SUPPORTO	SUPPORT	LAGER	SUPPORT	SOPORTE
		5111812	2	PIASTRA	PLAQUE	PLATTE	PLATE	PLACA
C2661		5111818	2	SUPPORTO COMPL.	SUPPORT	LAGER	SUPPORT	SOPORTE
		5111821	2	PIASTRA COMPL.	PLAQUE	PLATTE	PLATE	PLACA
		5112736	1	CALZATOIA (864)	CALE DE ROUE	HEMMSCHUH	CHOCK	CALZO DE RUEDA
		5112898	2	PIASTRA	PLAQUE	PLATTE	PLATE	PLACA
		5113045	6	ANELLO	BAGUE	RING	RING	ANILLO
		5113349	10	TAPPO	BOUCHON	STOPFEN	PLUG	TAPON
		5113350	4	TAPPO	BOUCHON	STOPFEN	PLUG	TAPON
		5113427	1	MANCORRENTE S COMPL.	MAIN COULANTE	HALTEGRIFF	HAND-RAIL	BARANDILLA
		5113439	1	MANCORRENTE D COMPL.	MAIN COULANTE	HALTEGRIFF	HAND-RAIL	BARANDILLA
C2672		5113615	1	TAPPO	BOUCHON	STOPFEN	PLUG	TAPON
		5113616	10	TAPPO	BOUCHON	STOPFEN	PLUG	TAPON
C2672		5113618	2	TAPPO	BOUCHON	STOPFEN	PLUG	TAPON
		5114149	1	PARETE	PAROI	WAND	WALL	TABIQUE
D2672		5114514	1	TAPPETO POST.	TAPIS	BELAG	MAT	ALFOMBRA
	5115332	5114571	4	TASSELLO	TAMPON	BEILAGE	PAD	TACO
D2422		5114953	6	VITE	VIS	SCHRAUBE	SCREW	TORNILLO
		5115020	2	DADO	ECROU	MUTTER	NUT	TUERCA
	5112896	5115275	1	CONTENITORE D	CONTAINER	BEHAELTER	CONTAINER	RECIPIENTE
	5112897	5115276	1	CONTENITORE S	CONTAINER	BEHAELTER	CONTAINER	RECIPIENTE
		5115821	1	DISCO	DISQUE	SCHEIBE	PLATE	DISCO
		5115840	1	SUPPORTO (864)	SUPPORT	LAGER	SUPPORT	SOPORTE
D2672		5115997	1	TAPPETO ANT.	TAPIS	BELAG	MAT	ALFOMBRA
C2672	5113617	5116659	1	TAPPO	BOUCHON	STOPFEN	PLUG	TAPON
		5118193	1	PROFILATO DI GOMMA S(002)	PROFILE CAOUTCHOUC	PROFILGUMMI	RUBBER WEATHER-STRIP	PERFIL DE GOMA
		5118195	1	PROFILATO DI GOMMA D(002)	PROFILE CAOUTCHOUC	PROFILGUMMI	RUBBER WEATHER-STRIP	PERFIL DE GOMA
	5113548	5119662	1	APPOGGIAPIEDE D COMPL.	REPOSE-PIEDS	FUSSRASTE	FOOTREST	DESCANSAPIE
	5113534	5119663	1	APPOGGIAPIEDE S COMPL.	REPOSE-PIEDS	FUSSRASTE	FOOTREST	DESCANSAPIE
	5114097	5120338	1	PEDANA	PLANCHER	TRITTBLECH	FOOTBOARD	ESTRIBO
D2661		5120752	2	SUPPORTO	SUPPORT	LAGER	SUPPORT	SOPORTE



1580-1580 DT

01 02

2

PARAFANGHI E PEDANE

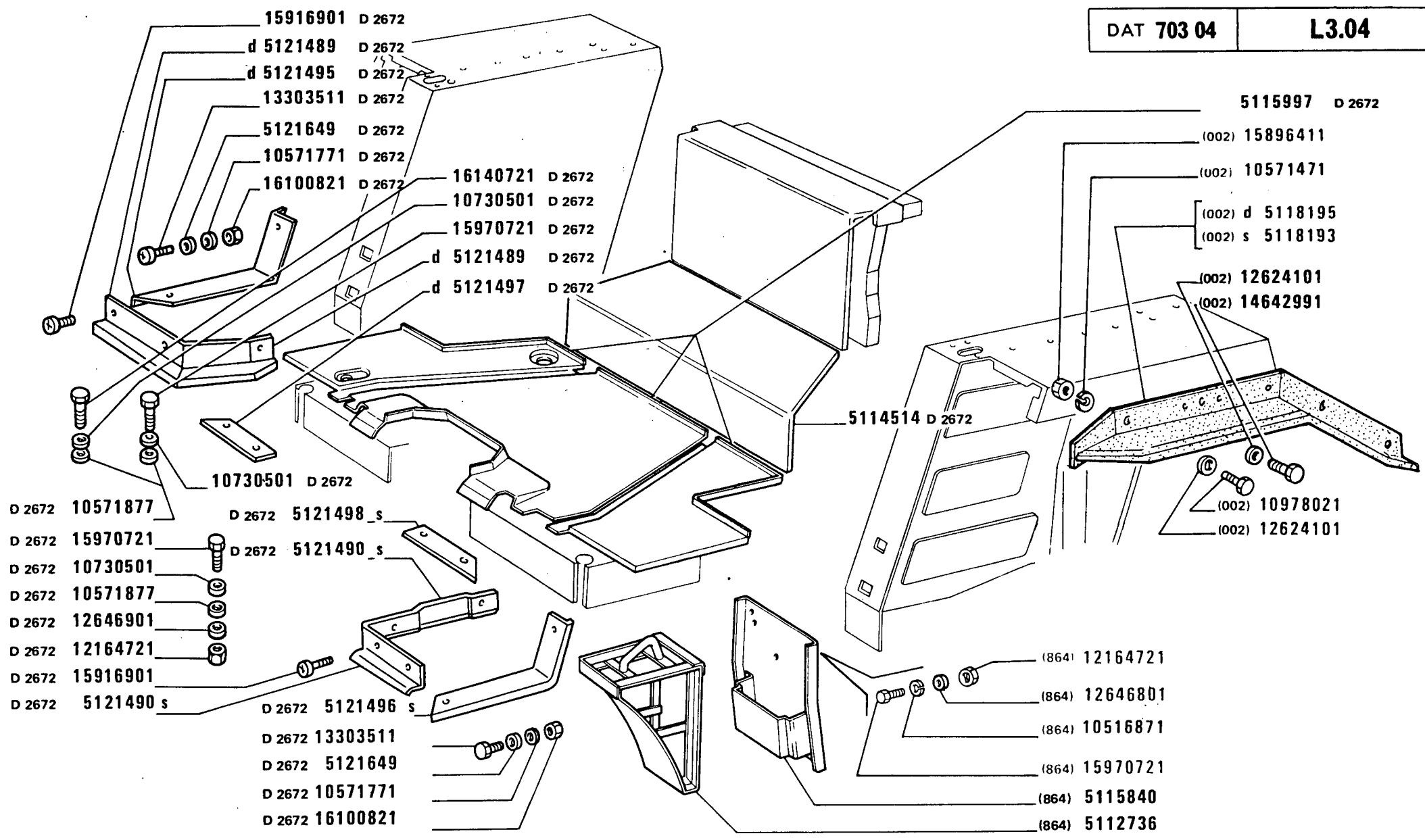
Ailes et marche-pieds
Kotflügel und Trittbretter

Mudguards and Footboards
Guardabarros y estribos

L3.04

2

MODIF	ANT. MODIF	N. ORDIN.	Q.	DENOMINAZIONE	DESIGNATION	BENENNUNG	DESCRIPTION	DENOMINACIONES
D2672		5121489	1	ANGOLARE D	CORNIERE	WINKELSTUECK	ANGLE PIECE	ANGULAR
D2672		5121490	1	ANGOLARE S	CORNIERE	WINKELSTUECK	ANGLE PIECE	ANGULAR
D2672		5121495	1	ANGOLARE LAT. D	CORNIERE	WINKELSTUECK	ANGLE PIECE	ANGULAR
D2672		5121496	1	ANGOLARE LAT. S	CORNIERE	WINKELSTUECK	ANGLE PIECE	ANGULAR
D2672		5121497	1	ANGOLARE ANT. D	CORNIERE	WINKELSTUECK	ANGLE PIECE	ANGULAR
D2672		5121498	1	ANGOLARE ANT. S	CORNIERE	WINKELSTUECK	ANGLE PIECE	ANGULAR
D2672		5121649	2	DISTANZIALE	ENTRETOISE	ABSTANDSTUECK	SPACER	SEPARADOR
	5115430	5123099	1	PROLUNGA S	RALLONGE	VERLAENGERUNGS	EXTENSION	EXTENSION
	5115431	5123105	1	PROLUNGA D	RALLONGE	VERLAENGERUNGS	EXTENSION	EXTENSION
D2674		5123229	6	TAPPO	BOUCHON	STOPFEN	PLUG	TAPON
	5112704	5125604	4	SUPPORTO ELASTICO	SUPPORT ELASTIQUE	FEDERTRAEGER	SUPPORT	APOYO ELASTICO
	5120326	5127241	1	PARAFANGO D	AILE	KOTFLUEGEL	MUDGUARD	GUARDABARROS
	5120332	5127243	1	PARAFANGO S	AILE	KOTFLUEGEL	MUDGUARD	GUARDABARROS
		10516471	12	ROSETTA	RONDELLE	SCHEIBE	WASHER	ARANDELA
D2611		10516471	6	ROSETTA	RONDELLE	SCHEIBE	WASHER	ARANDELA
C2611		10516671	6	ROSETTA	RONDELLE	SCHEIBE	WASHER	ARANDELA
		10517071	36	ROSETTA	RONDELLE	SCHEIBE	WASHER	ARANDELA
		10517171	8	ROSETTA DI SICUREZZA	RONDELLE FREIN	SICHERUNGSRING	LOCKWASHER	ARANDELA DE FRENO
		10517271	6	ROSETTA DI SICUREZZA	RONDELLE FREIN	SICHERUNGSRING	LOCKWASHER	ARANDELA DE FRENO
		10571771	38	ROSETTA	RONDELLE	SCHEIBE	WASHER	ARANDELA
C2611		10571771	6	ROSETTA	RONDELLE	SCHEIBE	WASHER	ARANDELA
D2672		10571771	2	ROSETTA	RONDELLE	SCHEIBE	WASHER	ARANDELA
D2611		10571871	8	ROSETTA DI SICUREZZA	RONDELLE FREIN	SICHERUNGSRING	LOCKWASHER	ARANDELA DE FRENO
		10571871	8	ROSETTA	RONDELLE	SCHEIBE	WASHER	ARANDELA
	10516871	10571877	10	ROSETTA DI SICUREZZA	RONDELLE FREIN	SICHERUNGSRING	LOCKWASHER	ARANDELA DE FRENO
D2672		10571877	10	ROSETTA	RONDELLE	SCHEIBE	WASHER	ARANDELA
		10730501	10	ROSETTA	RONDELLE	SCHEIBE	WASHER	ARANDELA
D2611		10730501	4	ROSETTA	RONDELLE	SCHEIBE	WASHER	ARANDELA
D2672		10730501	10	ROSETTA	RONDELLE	SCHEIBE	WASHER	ARANDELA
D2611		10902121	6	VITE	VIS	SCHRAUBE	SCREW	TORNILLO
		10978021	6	VITE (002)	VIS	SCHRAUBE	SCREW	TORNILLO
		11195471	6	ROSETTA (002)	RONDELLE	SCHEIBE	WASHER	ARANDELA
D2611		11306921	6	VITE	VIS	SCHRAUBE	SCREW	TORNILLO
C2422		11369621	6	VITE	VIS	SCHRAUBE	SCREW	TORNILLO
	11422371	11422321	8	VITE	VIS	SCHRAUBE	SCREW	TORNILLO
	12164711	12164721	14	DADO	ECROU	MUTTER	NUT	TUERCA
		12164721	4	DADO (864)	ECROU	MUTTER	NUT	TUERCA
D2611		12164721	4	DADO	ECROU	MUTTER	NUT	TUERCA
D2672		12164721	2	DADO	ECROU	MUTTER	NUT	TUERCA
		12624101	22	ROSETTA DI TENUTA	JOINT D'ETANCHEITE	DICHTRING	GASKET	JUNTA HERMETICA



1580-1580 DT
01 02

2

PARAFANGHI E PEDANE

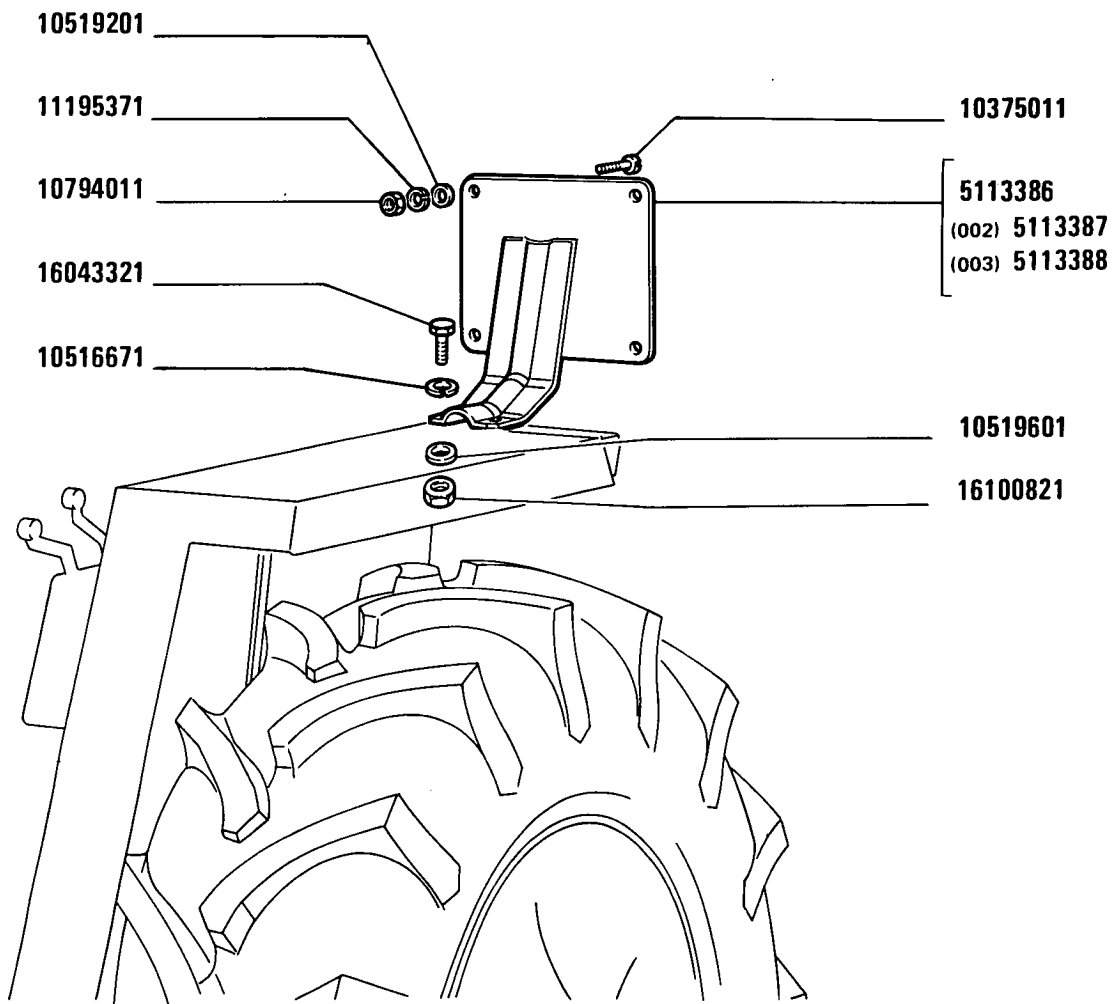
*Ailes et marche-pieds
Kotflügel und Trittbretter*

*Mudguards and Footboards
Guardabarros y estribos*

L3.04

3

MODIF	ANT.MODIF	N.ORDIN.	Q.	DENOMINAZIONE	DESIGNATION	BENENNUNG	DESCRIPTION	DENOMINACIONES
-----	-----	-----	---	-----	-----	-----	-----	-----
		12638601	8	ROSETTA	RONDELLE	SCHEIBE	WASHER	ARANDELA
D2611	12644301	12644307	4	ROSETTA	RONDELLE	SCHEIBE	WASHER	ARANDELA
		12646201	60	ROSETTA	RONDELLE	SCHEIBE	WASHER	ARANDELA
C2611		12646201	6	ROSETTA	RONDELLE	SCHEIBE	WASHER	ARANDELA
		12646701	16	ROSETTA	RONDELLE	SCHEIBE	WASHER	ARANDELA
C2611		12646701	2	ROSETTA	RONDELLE	SCHEIBE	WASHER	ARANDELA
D2672		12646901	2	ROSETTA	RONDELLE	SCHEIBE	WASHER	ARANDELA
		13297842	6	ROSETTA	RONDELLE	SCHEIBE	WASHER	ARANDELA
		13299217	2	VITE	VIS	SCHRAUBE	SCREW	TORNILLO
D2672		13303511	2	VITE M8X20	VIS	SCHRAUBE	SCREW	TORNILLO
		13336407	6	VITE	VIS	SCHRAUBE	SCREW	TORNILLO
		14274530	2	VITE	VIS	SCHRAUBE	SCREW	TORNILLO
		14302121	12	VITE	VIS	SCHRAUBE	SCREW	TORNILLO
C2669	14305321	14305521	2	VITE	VIS	SCHRAUBE	SCREW	TORNILLO
		14642991	10	RIBATTINO	RIVET	NIET	RIVET	REMACHE
		15540521	12	VITE	VIS	SCHRAUBE	SCREW	TORNILLO
		15540621	4	VITE	VIS	SCHRAUBE	SCREW	TORNILLO
		15540721	2	VITE	VIS	SCHRAUBE	SCREW	TORNILLO
		15541921	4	VITE	VIS	SCHRAUBE	SCREW	TORNILLO
		15896221	13	DADO	ECROU	MUTTER	NUT	TUERCA
		15896411	6	VITE (002)	VIS	SCHRAUBE	SCREW	TORNILLO
D2672		15916901	7	VITE MM8X16	VIS	SCHRAUBE	SCREW	TORNILLO
		15917701	3	VITE	VIS	SCHRAUBE	SCREW	TORNILLO
		15970721	2	VITE (864)	VIS	SCHRAUBE	SCREW	TORNILLO
D2672		15970721	6	VITE MM10X1,25X35	VIS	SCHRAUBE	SCREW	TORNILLO
		15970921	8	VITE	VIS	SCHRAUBE	SCREW	TORNILLO
C2611		16043121	6	VITE	VIS	SCHRAUBE	SCREW	TORNILLO
		16043821	8	VITE	VIS	SCHRAUBE	SCREW	TORNILLO
C2611		16043821	6	VITE	VIS	SCHRAUBE	SCREW	TORNILLO
	16100811	16100821	38	DADO	ECROU	MUTTER	NUT	TUERCA
C2611		16100821	2	DADO	ECROU	MUTTER	NUT	TUERCA
D2672		16100821	2	DADO	ECROU	MUTTER	NUT	TUERCA
		16101511	6	DADO	ECROU	MUTTER	NUT	TUERCA
D2672		16140721	4	VITE MM10X1,25X140	VIS	SCHRAUBE	SCREW	TORNILLO



1580-1580 DT
01 02

Porte-plaque de police
Nummernschildhalter

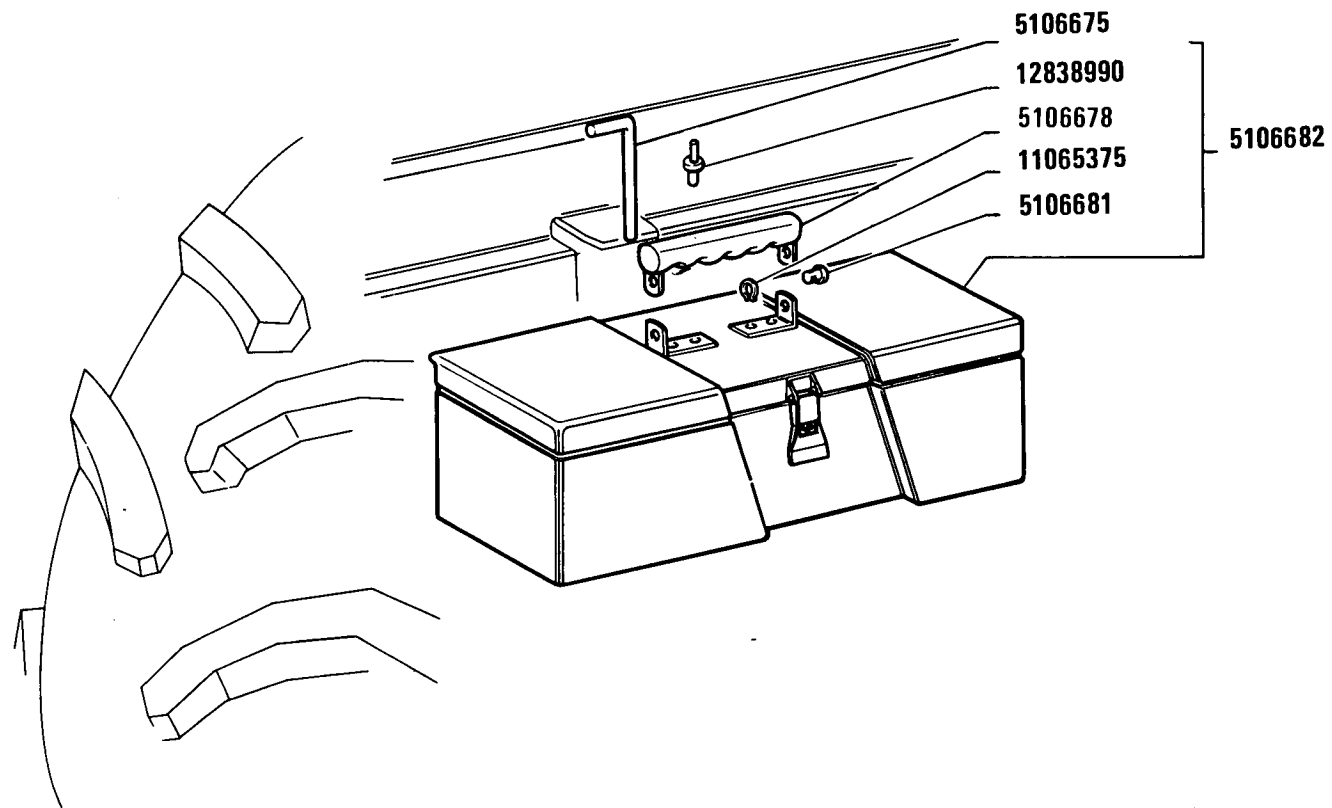
PORTATARGA

Number Plate Arrangement
Soporte de placa de matrícula

1

L4.01

MODIF	ANT.MODIF	N.ORDIN.	Q.	DENOMINAZIONE	DESIGNATION	BENENNUNG	DESCRIPTION	DENOMINACIONES
		5113386	1	SUPPORTO	SUPPORT	LAGER	SUPPORT	SOPORTE
		5113387	1	SUPPORTO (002)	SUPPORT	LAGER	SUPPORT	SOPORTE
		5113388	1	SUPPORTO (001)	SUPPORT	LAGER	SUPPORT	SOPORTE
		10375011	4	VITE	VIS	SCHRAUBE	SCREW	TORNILLO
		10516671	1	VITE	VIS	SCHRAUBE	SCREW	TORNILLO
		10519201	4	ROSETTA	RONDELLE	SCHEIBE	WASHER	ARANDELA
		10519601	2	ROSETTA	RONDELLE	SCHEIBE	WASHER	ARANDELA
		10794011	4	DADO	ECROU	MUTTER	NUT	TUERCA
		11195371	4	ROSETTA DI TENUTA	JOINT D'ETANCHEITE	DICHTRING	GASKET	JUNTA HERMETICA
		16043321	2	VITE	VIS	SCHRAUBE	SCREW	TORNILLO
16100811		16100821	2	DADO	ECROU	MUTTER	NUT	TUERCA



1580-1580 DT

01 02

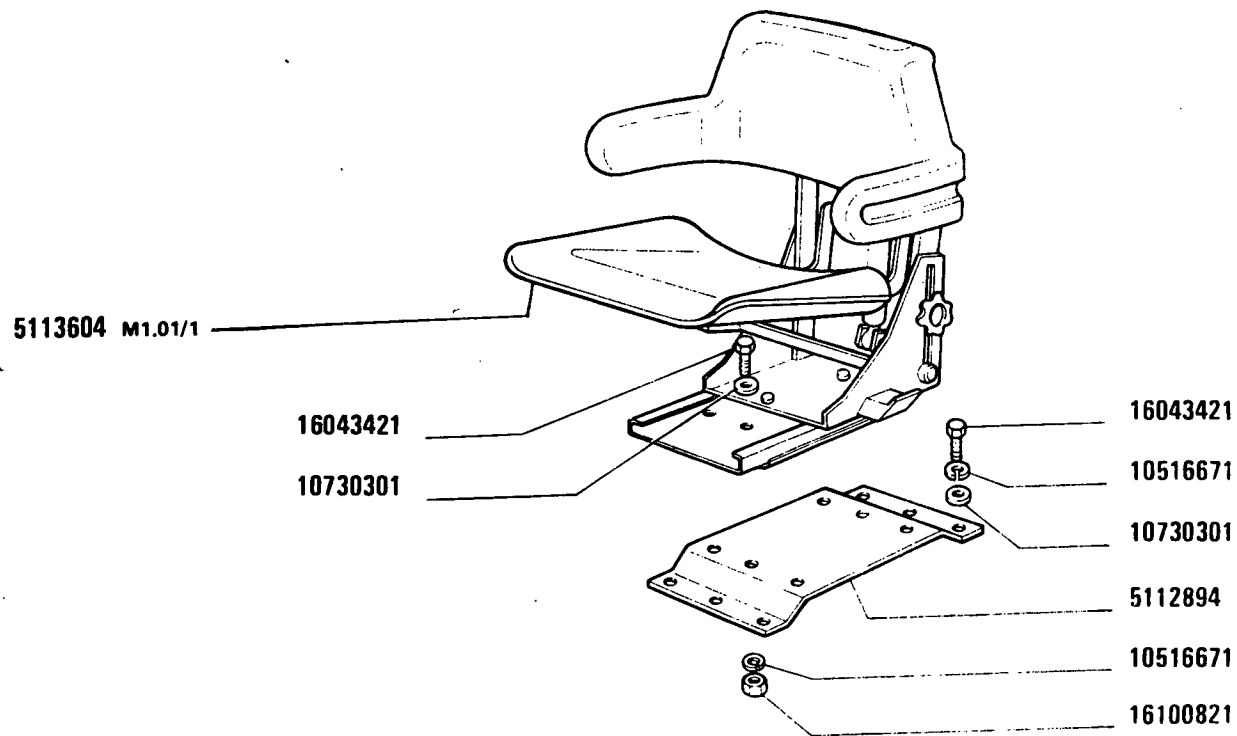
CASSETTE E RIPOSTIGLI

*Coffres
Ablegefächer*

*Boxes and Receptacles
Cajones*

L4.03

MODIF	ANT.MODIF	N.ORDIN.	Q.	DENOMINAZIONE	DESIGNATION	BENENNUNG	DESCRIPTION	DENOMINACIONES
		5106675	1	PERNO	AXE	BOLZEN	PIN	EJE
	5106688	5106678	1	MANIGLIA	POIGNEE	GRIFF	HANDLE	MANECILLA
		5106681	2	PERNO	AXE	BOLZEN	PIN	EJE
		5106682	1	CASSETTA PER ATTREZZI COMPL.	COFFRE A OUTILS	KASTEN F.WERKZEUGE	TOOL BOX	CAJA DE HERRA- MIENTAS
		11065375	2	ANELLO DI RITEGNO	ARRETOIR	HALTERING	RETAINER	RETENEDOR
		12838990	4	RIBATTINO	RIVET	NIET	RIVET	REMACHE



1580-1580 DT

01 02

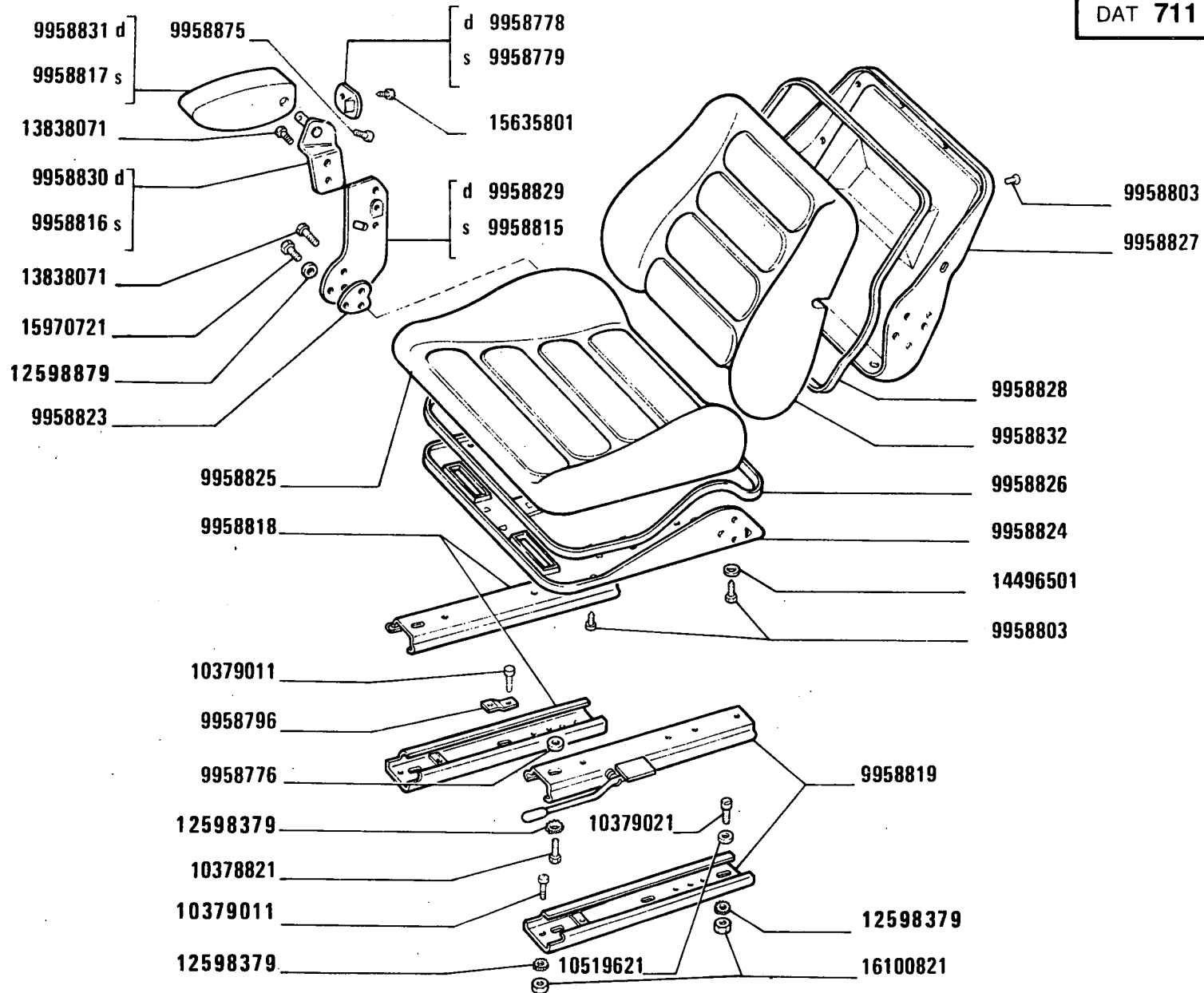
SEDILE CONDUTTORE

Siège de conducteur
Fahrersitz

Driver's seat
Butaca de conductor

M1.01

MODIF	ANT.MODIF	N.ORDIN.	Q.	DENOMINAZIONE	DESIGNATION	BENENNUNG	DESCRIPTION	DENOMINACIONES
		5112894	1	SUPPORTO	SUPPORT	LAGER	SUPPORT	SOPORTE
		5113604	1	SEDILE COMPL.	SIEGE	SITZ	SEAT	BUTACA
		10516671	12	ROSETTA	RONDELLE	SCHEIBE	WASHER	ARANDELA
		10730301	18	ROSETTA	RONDELLE	SCHEIBE	WASHER	ARANDELA
		16043421	12	VITE	VIS	SCHRAUBE	SCREW	TORNILLO
		16100821	6	DADO	ECROU	MUTTER	NUT	TUERCA



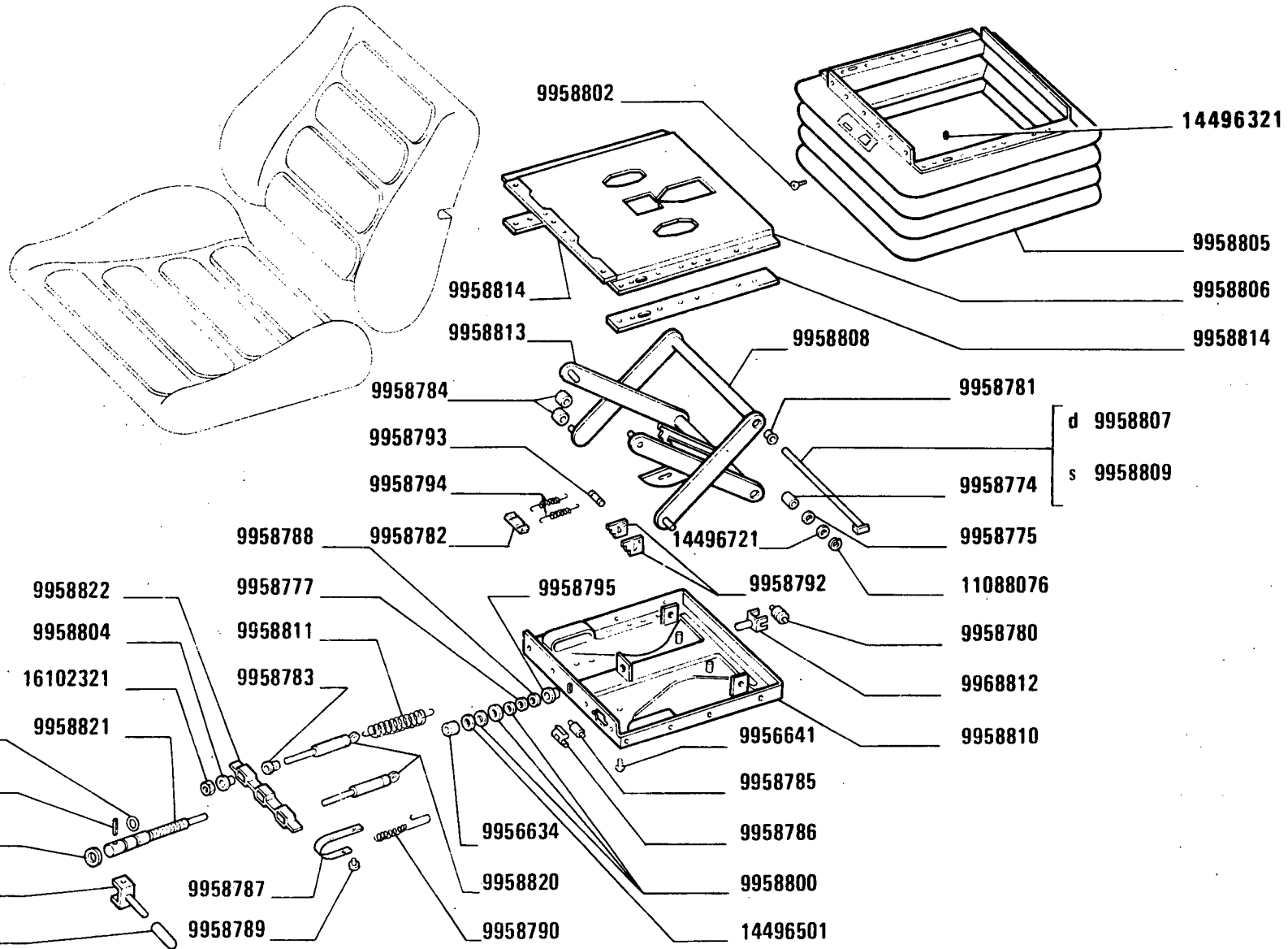
1580-1580 DT
01 02

*Siège de conducteur
Fahrersitz*

SEDILE CONDUTTORE 5113604 (Grammer)

*Driver's Seat
Butaca de conductor*

MODIF	ANT.MODIF	N. ORDIN.	Q.	DENOMINAZIONE	DESIGNATION	BENENNUNG	DESCRIPTION	DENOMINACIONES
		9956618	1	DISTANZIALE	ENTRETOISE	ABSTANDSTUECK	SPACER	SEPARADOR
		9956634	1	BOCCOLA	DOUILLE	BUECHSE	BUSH	CASQUILLO
		9956641	4	TAPPO	BOUCHON	STOPFEN	PLUG	TAPON
		9958774	1	BOCCOLA	DOUILLE	BUECHSE	BUSH	CASQUILLO
		9958775	1	ROSETTA	RONDELLE	SCHEIBE	WASHER	ARANDELA
		9958776	2	ROSETTA	RONDELLE	SCHEIBE	WASHER	ARANDELA
		9958777	1	ROSETTA	RONDELLE	SCHEIBE	WASHER	ARANDELA
		9958778	1	PIASTRINA D	PLAQUETTE	PLAETTCHEN	PLATE	PLACA
		9958779	1	PIASTRINA S	PLAQUETTE	PLAETTCHEN	PLATE	PLACA
		9958780	1	RULLINO	AIGUILLE	NADEL	NEEDLE ROLLER	AGUJA
		9958781	1	TAPPO	BOUCHON	STOPFEN	PLUG	TAPON
		9958782	1	PIASTRINA	PLAQUETTE	PLAETTCHEN	PLATE	PLACA
		9958783	1	PERNO	AXE	BOLZEN	PIN	EJE
		9958784	2	BOCCOLA	DOUILLE	BUECHSE	BUSH	CASQUILLO
		9958785	1	RULLINO	AIGUILLE	NADEL	NEEDLE ROLLER	AGUJA
		9958786	1	TAPPO	BOUCHON	STOPFEN	PLUG	TAPON
		9958787	1	CINGHIA	COURROIE	RIEMEN	BELT	CORREA
		9958788	1	ROSETTA	RONDELLE	SCHEIBE	WASHER	ARANDELA
		9958789	1	TAPPO	BOUCHON	STOPFEN	PLUG	TAPON
		9958790	1	MOLLA	RESSORT	FEDER	SPRING	RESORTE
		9958792	2	STAFFA	ETRIER	HALTER	BRACKET	SOPORTE
		9958793	1	PERNO	AXE	BOLZEN	PIN	EJE
		9958794	2	MOLLA	RESSORT	FEDER	SPRING	RESORTE
		9958795	1	TAPPO	BOUCHON	STOPFEN	PLUG	TAPON
		9958796	2	PIASTRINA	PLAQUETTE	PLAETTCHEN	PLATE	PLACA
		9958797	1	GUARNIZIONE	GARNITURE	UNTERLAGE	LINING	FORRO
		9958798	1	PERNO	AXE	BOLZEN	PIN	EJE
		9958800	2	ROSETTA	RONDELLE	SCHEIBE	WASHER	ARANDELA
		9958802	1	VITE	VIS	SCHRAUBE	SCREW	TORNILLO
		9958803	2	VITE	VIS	SCHRAUBE	SCREW	TORNILLO
		9958804	1	TAPPO	BOUCHON	STOPFEN	PLUG	TAPON
		9958805	1	INTELAIATURA	CHASSIS	RAHMEN	FRAMING	BASTIDOR
		9958806	1	INTELAIATURA	CHASSIS	RAHMEN	FRAMING	BASTIDOR
		9958807	1	PERNO D	AXE	BOLZEN	PIN	EJE
		9958808	1	GUARNIZIONE DI TENUTA	JOINT	DICHTUNG	GASKET	JUNTA
		9958809	1	PERNO S	AXE	BOLZEN	PIN	EJE
		9958810	1	INTELAIATURA	CHASSIS	RAHMEN	FRAMING	BASTIDOR
		9958811	1	MOLLA	RESSORT	FEDER	SPRING	RESORTE



1580-1580 DT

01 02

SEDILE CONDUTTORE 5113604 (Grammer)

Siège de conducteur
Fahrersitz

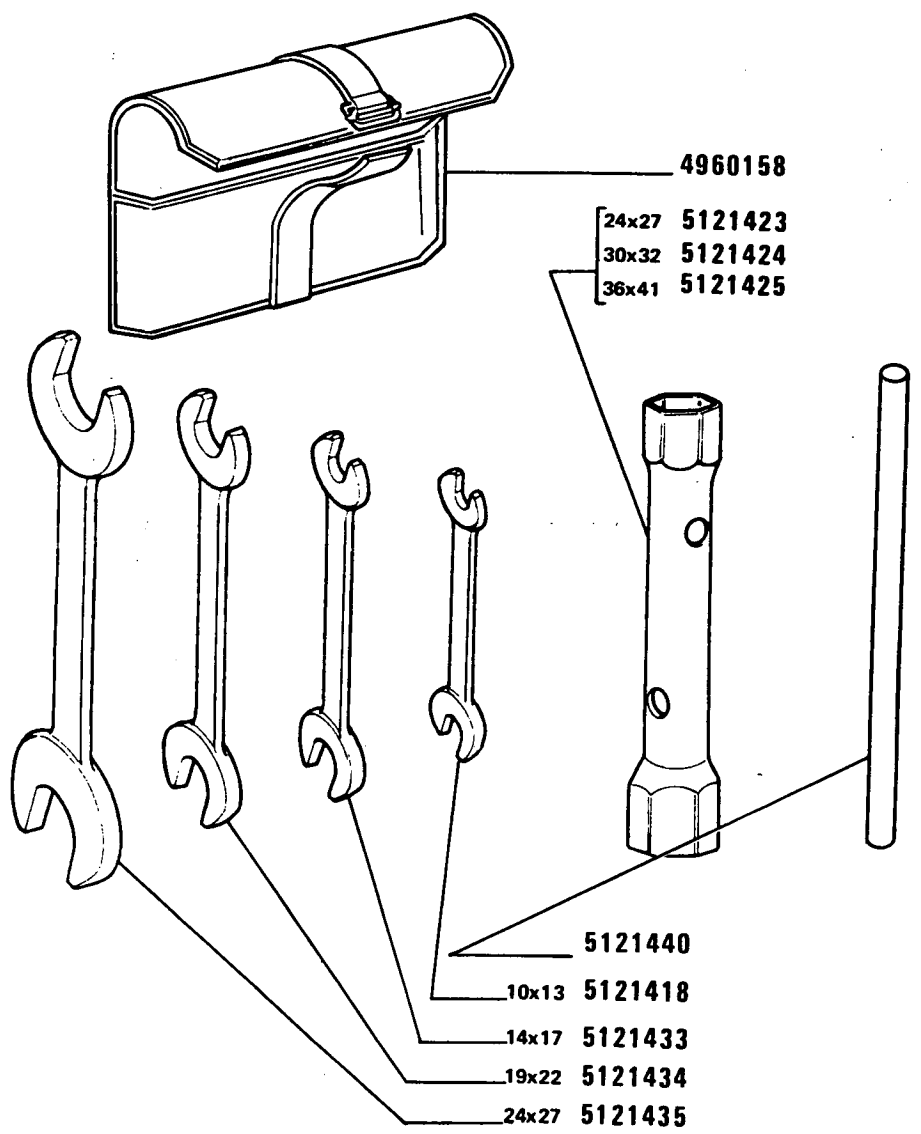
Driver's Seat
Butaca de conductor

M1.01/1

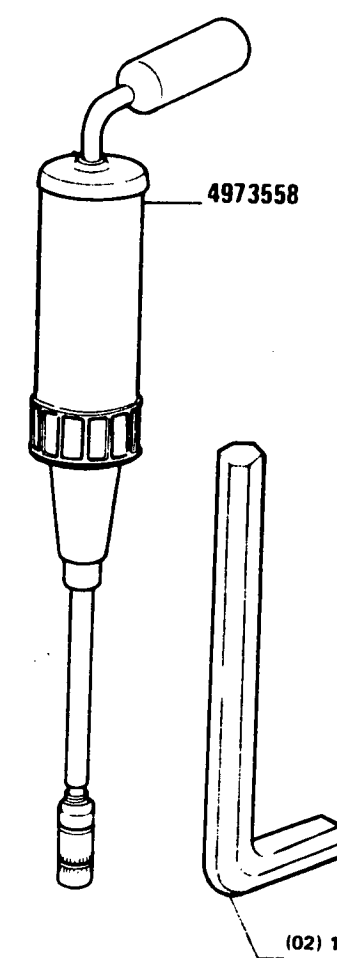
MODIF	ANT.MODIF	N. ORDIN.	Q.	DENOMINAZIONE	DESIGNATION	BENENNUNG	DESCRIPTION	DENOMINACIONES
		9958813	1	INTELAIATURA	CHASSIS	RAHMEN	FRAMING	BASTIDOR
		9958814	2	STAFFA	ETRIER	HALTER	BRACKET	SOPORTE
		9958815	1	PIASTRA S	PLAQUE	PLATTE	PLATE	PLACA
		9958816	1	PIASTRA S	PLAQUE	PLATTE	PLATE	PLACA
		9958817	1	BRACCIO S	BRAS	ARM	ARM	BRAZO
		9958818	2	STAFFA	ETRIER	HALTER	BRACKET	SOPORTE
		9958819	2	GUIDA	GUIDE	SCHIENE	GUIDE	GUIA
		9958820	2	AMMORTIZZATORE	AMORTISSEUR	STOSSDAEMPFER	SHOCK ABSORBER	AMORTIGUADOR
		9958821	1	PERNO	AXE	BOLZEN	PIN	EJE
		9958822	1	SUPPORTO	SUPPORT	LAGER	SUPPORT	SOPORTE
		9958823	2	PIASTRINA	PLAQUETTE	PLAETTCHEN	PLATE	PLACA
		9958824	1	TELAINO	CHASSIS	RAHMEN	FRAMING	BASTIDOR
		9958825	1	CUSCINO	COUSSIN	SITZPOLSTER	CUSHION	ASIENTO
		9958826	1	TELAINO	CHASSIS	RAHMEN	FRAMING	BASTIDOR
		9958827	1	TELAINO	CHASSIS	RAHMEN	FRAMING	BASTIDOR
		9958828	1	TELAINO	CHASSIS	RAHMEN	FRAMING	BASTIDOR
		9958829	1	PIASTRA D	PLAQUE	PLATTE	PLATE	PLACA
		9958830	1	PIASTRA D	PLAQUE	PLATTE	PLATE	PLACA
		9958831	1	BRACCIO D	BRAS	ARM	ARM	BRAZO
		9958832	1	CUSCINO	COUSSIN	SITZPOLSTER	CUSHION	ASIENTO
		9958833	1	ANELLO	BAGUE	RING	RING	ANILLO
		9958875	1	VITE	VIS	SCHRAUBE	SCREW	TORNILLO
		9968812	1	FORCELLINO	FOURCHE	GABEL	FORK	HORQUILLA
		10378821	2	VITE	VIS	SCHRAUBE	SCREW	TORNILLO
10379011		10379021	2	VITE	VIS	SCHRAUBE	SCREW	TORNILLO
		10519621	2	ROSETTA	RONDELLE	SCHEIBE	WASHER	ARANDELA
		11088076	1	ROSETTA DI SICUREZZA	RONDELLE FREIN	SICHERUNGSRING	LOCKWASHER	ARANDELA DE FRENO
10615671		12598379	2	ROSETTA	RONDELLE	SCHEIBE	WASHER	ARANDELA
12605771		12598879	2	ROSETTA DI SICUREZZA	RONDELLE FREIN	SICHERUNGSRING	LOCKWASHER	ARANDELA DE FRENO
		13838071	8	VITE	VIS	SCHRAUBE	SCREW	TORNILLO
		14496321	26	ROSETTA	RONDELLE	SCHEIBE	WASHER	ARANDELA
		14496501	2	ROSETTA	RONDELLE	SCHEIBE	WASHER	ARANDELA
		14496721	1	ROSETTA	RONDELLE	SCHEIBE	WASHER	ARANDELA
		15635801	1	VITE	VIS	SCHRAUBE	SCREW	TORNILLO
		15970721	2	VITE	VIS	SCHRAUBE	SCREW	TORNILLO
		16100821	2	DADO	ECROU	MUTTER	NUT	TUERCA
		16102321	1	DADO	ECROU	MUTTER	NUT	TUERCA

DAT 901 01

Z1.01



5121432



64893

1580-1580 DT
01 02

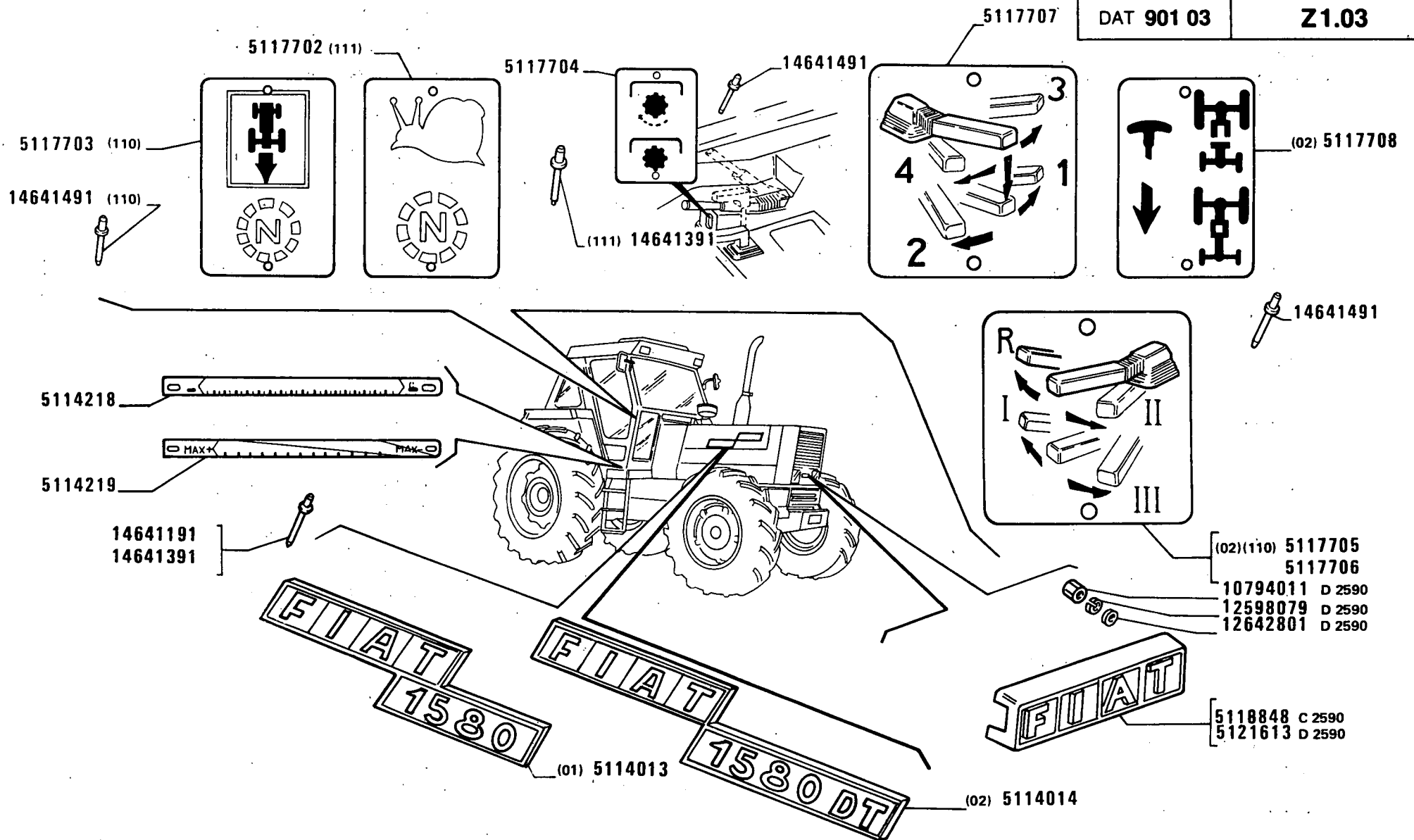
Outils
Werkzeuge

ATTREZZI

Tools
Herramientas

Z1.01

MODIF	ANT.MODIF	N.ORDIN.	Q.	DENOMINAZIONE	DESIGNATION	BENENNUNG	DESCRIPTION	DENOMINACIONES
	5121257	4960158	1	BORSA PER UTENSILI	TROUSSE VIDE PORTE-OUTILS	TASCHE F.WERKZEUGE	TOOL BAG	BOLSA PARA UTILES
	590490	4973558	1	SIRINGA	SERINGUE	SPRITZE	GUN	BOMBA DE MANO
	14583371	5121418	1	CHIAVE MM10X13	CLE	SCHLUESSEL	WRENCH	LLAVE
	14529531	5121423	1	CHIAVE A TUBO MM24X27	CLE A TUBE	STECKSCHLUESSEL	PIPE WRENCH	LLAVE DE TUBO
	14529631	5121424	1	CHIAVE A TUBO MM30X32	CLE A TUBE	STECKSCHLUESSEL	PIPE WRENCH	LLAVE DE TUBO
	14529731	5121425	1	CHIAVE A TUBO MM36X41	CLE A TUBE	STECKSCHLUESSEL	PIPE WRENCH	LLAVE DE TUBO
	14534521	5121429	1	CHIAVE (02) 12MM	CLE	SCHLUESSEL	WRENCH	LLAVE
	44015495	5121432	1	BORSA PER UTENSILI COMPL.	TROUSSE VIDE PORTE-OUTILS	TASCHE F.WERKZEUGE	TOOL BAG	BOLSA PARA UTILES
	14583671	5121433	1	CHIAVE MM14X17	CLE	SCHLUESSEL	WRENCH	LLAVE
	14583771	5121434	1	CHIAVE MM19X22	CLE	SCHLUESSEL	WRENCH	LLAVE
	14580971	5121435	1	CHIAVE MM24X27	CLE	SCHLUESSEL	WRENCH	LLAVE
	5121256	5121440	1	SPINA PER CHIAVE	GOUPILLE	STIFT	PIN	PASADOR



1580-1580 DT

01 02

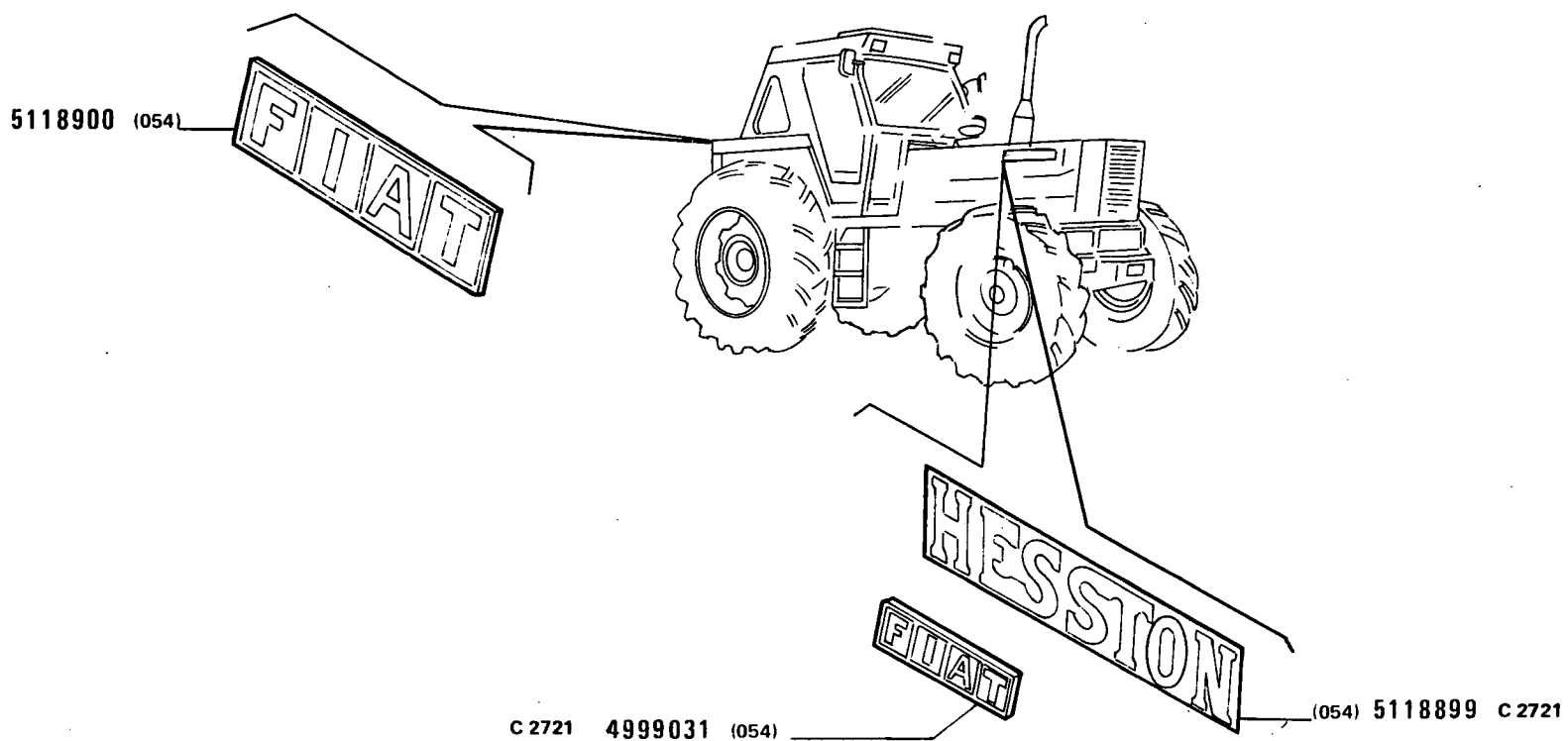
SIGLE E TARGHETTE

*Motives et plaquettes
Firmenkennzeichen und Schilder*

*Make medallions and plates
Emblemas y placas*

Z1.03

MODIF	ANT. MODIF	N. ORDIN.	Q.	DENOMINAZIONE	DESIGNATION	BENENNUNG	DESCRIPTION	DENOMINACIONES
		4999031	1	SIGLA LAT. POST FIAT (054)	MOTIF	FIRMENKENNZEICHEN	MAKE MEDALLION	EMBLEMA
		5114013	3	SIGLA (01)	MOTIF	FIRMENKENNZEICHEN	MAKE MEDALLION	EMBLEMA
		5114014	3	SIGLA (02)	MOTIF	FIRMENKENNZEICHEN	MAKE MEDALLION	EMBLEMA
		5114218	1	TARGHETTA SETTORE LEVA COM. POSIZIONE	PLAQUETTE	SCHILD	PLATE	PLACA
		5114219	1	TARGHETTA SETTORE LEVA COM. SFORZO	PLAQUETTE	SCHILD	PLATE	PLACA
		5117702	1	TARGHETTA C. DO RIDUTTORE SUPP. (111)	PLAQUETTE	SCHILD	PLATE	PLACA
		5117703	1	TARGHETTA LEVA SELETTORE (110)	PLAQUETTE	SCHILD	PLATE	PLACA
		5117704	1	TARGHETTA C. DO INNESTO PRESA DI FORZA IDRAULICA	PLAQUETTE	SCHILD	PLATE	PLACA
		5117705	1	TARGHETTA (02)	PLAQUETTE	SCHILD	PLATE	PLACA
		5117706	1	TARGHETTA LEVA COMANDO SELETTORE	PLAQUETTE	SCHILD	PLATE	PLACA
		5117707	1	TARGHETTA LEVA COMANDO CAMBIO	PLAQUETTE	SCHILD	PLATE	PLACA
		5117708	1	TARGHETTA PRESA DI MOVIMENTO(02)	PLAQUETTE	SCHILD	PLATE	PLACA
C2590		5118848	1	SIGLA ANT.	MOTIF	FIRMENKENNZEICHEN	MAKE MEDALLION	EMBLEMA
C2721		5118899	2	SIGLA LAT. HESSTON (054)	MOTIF	FIRMENKENNZEICHEN	MAKE MEDALLION	EMBLEMA
		5118900	2	SIGLA LAT. FIAT AMT (054)	MOTIF	FIRMENKENNZEICHEN	MAKE MEDALLION	EMBLEMA
D2590		5121613	1	SIGLA ANT.	MOTIF	FIRMENKENNZEICHEN	MAKE MEDALLION	EMBLEMA
D2590		10794011	2	DADO	ECROU	MUTTER	NUT	TUERCA
D2590		12598079	2	ROSETTA DI TENUTA	JOINT D'ETANCHEITE	DICHTRING	GASKET	JUNTA HERMETICA
D2590		12642801	2	ROSETTA DI TENUTA	JOINT D'ETANCHEITE	DICHTRING	GASKET	JUNTA HERMETICA
		14496101	2	ROSETTA (110)	RONDELLE	SCHIEBE	WASHER	ARANDELA
		14641191	1	RIBATTINO	RIVET	NIET	RIVET	REMACHE
		14641391	2	RIBATTINO (111)	RIVET	NIET	RIVET	REMACHE
		14641421	8	RIBATTINO	RIVET	NIET	RIVET	REMACHE
		14641491	2	RIBATTINO (110)	RIVET	NIET	RIVET	REMACHE



1580-1580 DT

01 02

SIGLE E TARGHETTE

*Motives et plaquettes
Firmenkennzeichen und Schilder*

*Make medallions and plates
Emblemas y placas*

Z1.03

MODIFICHE

MODIFICATIONS

ÄNDERUNGEN

MODIFICATIONS

MODIFICACIONES

Modifica		Sgr. Interessati e Norme di Ricambio
C 2404 → aut.n. 740264	D 2404 aut.n. 740265 →	<p>B4.10 - E2.31 - L3.04</p> <p>B4.10:</p> <p>5111804 = 5115220 + 5115216 + 5113794</p> <p>5111801 = 5115220 + 5115216 + 5113794</p> <p>5111797 = 5115220 + 5115216 + 5113794</p>
C 2422 → aut.n. 740308	D 2422 aut.n. 740309 →	L3.04
C 2456 → aut.n. 740720	D 2456 aut.n. 740721 →	<p>B4.04</p> <p>5102157 = dal 5116128 al 5116157 (spess. a richiesta) dal 5106897 al 5106913</p> <p>= dal 5116158 al 5116192 (spess. a richiesta)</p> <p>5102154 = dal 5116158 al 5116192 (spess. a richiesta) dal 5106878 al 5106896 = dal 5116128 al 5116157 (spess. a richiesta)</p>
C 2507 → mot.n.000805	D 2507 mot.n.000806 →	<p>F2.01 - F6.08 - F6.08/A</p> <p>F2.01:</p> <p>4749865 = 4755110</p>

Modifica		Sgr. Interessati e Norme di Ricambio
D 2509 → aut.n. 741429	D 2509 aut.n. 741430 →	D2.10 5102501 = 5116301 + 5117314 + 10724611 + 10733801 5102502 = 5116302 + 5117314 + 10724611 + 10733801
C 2415 → aut.n. 741232	D 2415 aut.n. 741233 →	B2.15
C 2516 → aut.n. 741273	D 2516 aut.n. 741274 →	A2.21 5113141 = 5116440 + (2) 4954521 5113150 = 5116448 + (2) 4954521
C 2519 → aut.n. 741284	D 2519 aut.n. 741285 →	D2.10 - D3.14/1 D2.10: 5106051 = 5106053 + 5115341 (2) D3.14/1: 5102090 = 5116240 + 5117314 + 10724611 + 10733801 5114537 = 5116241 + 5116222 + 10724611 + 10733801
C 2521 → aut.n. 74061	D 2521 aut.n. 74162 →	E2.27

Modifica		Sgr. Interessati e Norme di Ricambio
C 2524 → aut.n. 741578	D 2524 aut.n. 741579 →	<p>B2.01 - C1.35 - E2.15 - E2.20 - E2.35</p> <p>C1.35: 5107214 = 5117949 + 14324011</p> <p>E2.15: 5111327 = 5118950 + 5118952 + 5118962 + 5119039 + 5118966 + 5119148 + 5119212 + 10903021 + 14457581</p> <p>E2.35: 5109179 = 5117909 + 5117898 5115283 = 5117950 + 5117898</p>
C 2558 → aut.n. 741863	D 2558 aut.n. 741864 →	<p>A4.01 - A4.09 - F3.01 - L1.01</p> <p>A4.01: 5106827 = 5119698 + 5120217 (2) + 5120216 (1) + 5120194 (2) + 5120218 (2) + 14574180 + 5120249</p> <p>L1.01: 5112118 = 5120218 (2) + 5120249 + 14574180 + 5120216 + 5120217 (2) + 5119688 (2) + 5120194 (2)</p>
C 2560 → aut.n. 741673	D 2560 aut.n. 741674 →	D3.14/1

Modifica		Sgr. Interessati e Norme di Ricambio
C 2561 → aut.n. 741336	D 2561 aut.n. 741337 →	<p>B4.01/1 - B4.15 - B4.15/A - B4,15/1</p> <p>B4.01/1:</p> <p>5102124 = 5119001</p> <p>5102125 = 5119000</p> <p>5106212 = 5119000</p>
C 2562 → aut.n. 741697	D 2562 aut.n. 741698 →	<p>B4.11</p> <p>5109408 = 5117658 + 5117615</p>
C 2564 → aut.n. 741793	D 2564 aut.n. 741794 →	<p>E2.31 - E2.31/1 - E2.32/2</p> <p>E2.31:</p> <p>5112241 = 5116482 + 5116524</p> <p>E2.31/1:</p> <p>5112241 = 5116482 + 5116524</p> <p>5112240 = 5116499 + 5116524</p> <p>5113400 = 5116512 + 5116523 + 5116524</p> <p>E2.31/2:</p> <p>5112239 = 5116497 + 5116524</p> <p>5112240 = 5116499 + 5116524</p> <p>5113400 = 5116512 + 5116523 + 5116524</p> <p>5112241 = 5116482 + 5116524</p>
C 2565 → aut.n. 741877	D 2565 aut.n. 741878 →	<p>E2.23 - E2.24</p> <p>5100151 = 5120019 + (E2.23) + (2) 5120026 (E2.24)</p>

Modifica		Sgr. Interessati e Norme di Ricambio
C 2568 → mot.n.000577	D 2568 mot.n.000578 →	<p>A1.07</p> <p>8814021 = 4752190 + 1376410</p> <p>4704107, 4704108 = (3) 4752172 + (3) 12646801 + (1) 4752190</p> <p>8818041 = 4752174 + 4751048</p>
C 2569 → aut.n. 741643	D 2569 aut.n. 741644 →	<p>B2.01</p> <p>5117806 = 5107840 + 5120852</p>
C 2590 → aut.n.	D 2590 aut.n . →	<p>F4.01 - F6.29 - F6.29/A - F6.29/1 - F6.29/2</p> <p>L1.01 - Z3.01</p> <p>L1.01:</p> <p>5113440 = 5119665 + 5119677 + 5119685 + 5107140 (4) + 15688507 (4) + 5121939 (2) + 10571771 (2) + 5120073 (2) + 5120280 (2) + 13276111 (8) 10571571 (8) + 5119681 + 5119682 (2) + 10734301 (2) + 10519401 (2)</p>
C 2593 → aut.n. 741640	D 2593 aut.n. 741641 →	<p>A2.21</p>

Modifica		Sgr. Interessati e Norme di Ricambio
C 2595 → aut.n. 742148	D 2595 aut.n. 742149 →	B4.01/1 - D3.14 Classificato Fino Var. (235)(236)
C 2596 → aut.n. 742157	D 2596 aut.n. 742158 →	D1.02/1 5114560 = 5118032 + 5118039
C 2598 → aut.n.	D 2598 aut.n. →	B4.12 5102464 = 5121647 + 5121648
C 2599 → aut.n.	D 2599 aut.n. →	C2.09/2 - L1.04
C 2600 → aut.n. 742266	D 2600 aut.n. 742267 →	B4.11- E2.20 5109630 = 5109628 + 5120737 + (3) 5109612

Modifica		Sgr. Interessati e Norme di Ricambio
C 2601 → aut.n. 742366	D 2601 aut.n. 742367 →	E2.20
C 2603 → aut.n. .	D 2603 aut.n. →	A2.01 5110823 = 5121699 (2) + 5121695 + 5121697 5110821 = 5121699 + 5121695 + 5121697 5110612 = 5121699 + 5121695 + 5121697 5110617 = 5121699 + 5121695 + 5121697 5110588 = 5121702 + 1029846C+ 10520001 + 5121708
C 2605 → aut.n. 742279	D 2605 aut.n. 742280 →	B4.12/1 - D3.14/1 5102882 = 5120531 + 5120532
C 2608 → mot.n.	D 2608 mot.n. →	E2.20 4714286 = 4765616 + 4667452
C 2617 → aut.n. 742585	D 2617 aut.n. 742586 →	E2.20 5117890 = 5123302 + 5123303 + (4) 10734301

Modifica		Sgr. Interessati e Norme di Ricambio
C 2641 → aut.n. 742757	D 2641 aut.n. 742758 →	D1.02/1
C 2642 → aut.n. 742266	D 2642 aut.n. 742267 →	C2.09 - C2.10 - C2.10/1 5114180 = 5121908 + 5121910 9958773 = 9960061 + 9960255
C 2659 → mot.n.	D 2659 mot.n. →	A2.28 771801 = 771676 + 14328301
C 2660 → mot.n.702733	D 2660 mot.n.702734 →	A1.02 - A1.16 - A3.01 - E2.20
C 2661 → aut.n. 742318	D 2661 aut.n. 742319 →	A1.08 - A2.01 - A2.22 - B1.01 - B1.04 - B1.11 F2.01 - F4.01 - L1.01 - L3.04
C 2663 → aut.n. 742461	D 2663 aut.n. 742462 →	L 1.01 5118682 = 5121939

Modifica		Sgr. Interessati e Norme di Ricambio
C 2665 → aut.n. 742758 → mot.n.597	D 2665 aut.n. 742759 mot.n.598 →	A0.00 - A2.24 - A2.27 - A2.27/A - A4.01 A4.04 - B2.01 - B2.10 - D2.11 - E1.01 - L1.01 B2.01: 5104990 = 5123111 + 14330101 5109446 = 5123157 + 14325411
C 2666 → aut.n. 742614	D 2661 aut.n. 742615 →	B2.04 5110187 = 5121919
C 2667 → aut.n. 742753	D 2667 aut.n. 742754 →	B2.04 5102142 = 5122756 + dal 512579 al 5122608
C 2668 → aut.n. 742355	D 2668 aut.n. 742356 →	B4.10 - B4.13 - B4.13/A - B4.14 - B4.14/A C1.01 - F4.01 - F5.01 - F5.03 B4.10: 5112433 = 5114214 + 10300611 (1) + 10280060 (1)
C 2669 → aut.n. 742635	D 2669 aut.n. 742636 →	L3.04

Modifica		Sgr. Interessati e Norme di Ricambio
C 2670 → aut.n.	D 2670 aut.n. →	D1.02/1 5114546 = 5114545 + 5122614 + 5124133 + 10803801
C 2671 → aut.n. 742411	D 2671 aut.n. 742412 →	F4.01 5120388 = 5120706 + 5120707 + 5120708 5120989 = 5120706 + 5120707 + 5120708
C 2672 → aut.n. 742436	D 2672 aut.n. 742437 →	L3.04
C 2674 → aut.n. 742560	D 2674 aut.n. 742561 →	L3.04
C 2675 → aut.n. 742758	D 2675 aut.n. 742759 →	B4.01 5102462 = 5124797 + 5124397 5108932 = 5124797 + 5124397
C 2676 → mot.n. 702096	D 2676 mot.n. 702097 →	A1.05

Modifica		Sgr. Interessati e Norme di Ricambio
C 2677 → aut.n.	D 2677 aut.n. →	B2.01 - B4.01/1 - B4.04 - B4.06 - B4.10 E2.15 - E2.18 - E2.35 Previsto Var.(326) Standard
C 2678 → aut.n. 742758	D 2678 aut.n. 742759 →	D1.02/2
C 2691 → aut.n. 746506	D 2691 aut.n. 746507 →	D2.01 - D2.02 - D2.02/A 5118117 = 5124347 + 11106221
C 2709 → aut.n.	D 2709 aut.n. →	B2.04
C 2710 → aut.n. 742644	D 2710 aut.n. 742645 →	F4.01 - F5.01
C 2711 → aut.n.	D 2711 aut.n. →	B4.10

Modifica		Sgr. Interessati e Norme di Ricambio
C 2712 → mot.n.703135	D 2712 mot.n.703136 →	F3.01 - F6.03 - F6.03/A 4746401 = 4765933
C 2713 → aut.n.	D 2713 aut.n. →	D3.16/1 5114488 = 5125870
C 2714 → aut.n. 742820	D 2714 aut.n. 742821 →	B4.01/1 - D3.01/1 - B4.10 - D2.11 5102089 = 5125463 + 5125464 + (6) 13552330 + (6) 16101521 + (6) 11190779 + 5125460
C 2716 → aut.n.	D 2716 aut.n. →	B2.05
C 2717 → aut.n.	D 2717 aut.n. →	A2.27
C 2719 → aut.n. 742820	D 2719 aut.n. 742821 →	D2.01 - D2.02/A - D2.02/B - D2.11 - D2.13 5112971 = 12174890 + 5121043

Modifica		Sgr. Interessati e Norme di Ricambio
C 2721 → aut.n. Febbraio 1983	D 2721 aut.n: Febbraio 1983 →	Z1.03
C 2724 → aut.n.	D 2724 aut.n. →	E2.15 - E2.19 5107833 = 5126793

TABELLE VARIE

TABLEAUX DIVERS

MISCELLANEA

VERSCHIEDENES

TABLAS

CAVI ELETTRICI (forniti a metri)

Cables électriques (livrés par mètres)
Elektrische Leitungen (vom laufenden Meter erhältlich)

Electrical cables (supplied to the meter)
Cables eléctricos que se suministran por metros



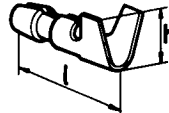
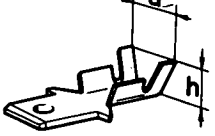

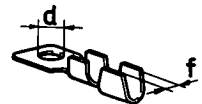
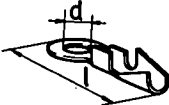
COLORE ISOLAMENTO	ISQLANT	ISOLIERUNG	COLOR AND INSULATION	COLORES DEL FORRO	Sezione in mm ²		Section en mm ²		Querschnitt in mm ²		Cross-section in mm ²		Secciones en mm ²	
					0,5	0,8	1	1,5	2,5	4	6	10	16	35
N. ordinaz.														
Arancio	Orange	Orange	Orange	Maranja					1 91381 90		1 91364 90	1 91404 90		
Azzurro chiaro	Bleu Clair	Hellblau	Light blue	Azul claro	1 91394 90				1 91421 90		1 91403 90			
Bianco	Blanc	Weiss	White	Blanco	1 91400 90			1 91368 90	1 91420 90		1 91432 90			
Blu	Bleu	Blau	Dark blue	Azul turqui	1 91456 90				1 91382 90		1 91383 90	1 91384 90		
Giallo	Jaune	Gelb	Yellow	Amarillo	1 91457 90				1 91422 90		1 91373 90			
Grigio	Gris	Grau	Grey	Gris					1 91425 90	1 91389 90	1 91438 90			
Grigioverde	Gris-vert	Grau/grün	Green-grey	Verde-gris					1 91363 90	1 91402 90	1 91365 90			
Marrone	Brun	Braun	Brown	Pardo	1 91395 90				1 91419 90		1 91436 90	1 91377 90	1 91442 90	1 91406 90
Nero	Noir	Schwarz	Black	Negro	1 91417 90				1 91401 90	1 91388 90	1 91431 90	1 91391 90	1 91405 90	
Nocciola	Noisette	Haselnussbraun	Walnut	Avellana					1 91374 90		1 91366 90			
Rosa	Rose	Rosa	Pink	Rosa	1 91392 90				1 91426 90		1 91435 90	1 91444 90		
Rosso	Rouge	Rot	Red	Rojo	1 91458 90				1 91423 90	1 91369 90	1 91433 90	1 91437 90	1 91443 90	
Verde	Vert	Grün	Green	Verde	1 91393 90				1 91424 90	1 91390 90	1 91434 90	1 91440 90		
Viola	Violet	Violett	Mauve	Morado					1 91385 90		1 91386 90	1 91387 90		
Arancio con rigatura bianca	Orange à rayures blanches	Orange/weiss-gestreift	Orange, white tracer	Naranja con raya blanca		1 91333 90								
Arancio con rigatura nera	Orange à rayures noires	Orange/schwarz-gestreift	Orange black tracer	Naranja con raya negra		1 91334 90	1 91376 90							
Azzurro con rigatura bianca	Bleu clair à rayures blanches	Hellblau/weiss-gestreift	Light blue, white tracer	Azul con raya blanca		1 91335 90	1 91415 90							
Azzurro con rigatura gialla	Bleu clair à rayures jaunes	Hellblau/gelb-gestreift	Light blue, yellow tracer	Azul con raya amarilla		1 91336 90								
Azzurro con rigatura rossa	Bleu clair à rayures rouges	Hellblau/rot-gestreift	Light blue, red tracer	Azul con raya roja		1 91337 90	1 91414 90							
Azzurro con rigatura nera	Bleu clair à rayures noires	Hellblau/schwarz-gestreift	Light blue, black tracer	Azul con raya negra	1 91397 90	1 91338 90	1 91428 90			1 91446 90	1 91448 90			
Bianco con rigatura nera	Blanc à rayures noires	Weiss/schwarz-gestreift	White, black tracer	Bianco con raya negra	1 91396 90	1 91339 90	1 91427 90	1 91372 90						
Bianco con rigatura rossa	Blanc à rayures rouges	Weiss/rot-gestreift	White, red tracer	Bianco con raya roja		1 91340 90								

COLORE ISOLAMENTO	ISOLANT	ISOLIERUNG	COLOR AND INSULATION	COLORES DEL FORRO	Sezione in mm ²		Section en mm ²		Querschnitt in mm ²		Cross-section in mm ²		Secciones en mm ²	
					0,5	0,8	1	1,5	2,5	4	6	10	16	35
					N. ordinaz.									
Blu con rigatura rossa Blu con rigatura nera	Bleu à rayures rouges Bleu à rayures noires	Blau/rotgestreift Blau/schwarzgestreift	Blue, red tracer Blue, black tracer	Azul turquí con raya roja Azul turquí con raya negra		1 91341 90								
Giallo con rigatura nera Giallo con rigatura rossa	Jaune à rayures noires Jaune à rayures rouges	Gelb/schwarzgestreift Gelb/rotgestreift	Yellow, black tracer Yellow, red tracer	Amarillo con raya negra Amarillo con raya roja	1 91398 90	1 91342 90	1 91429 90							
Grigio con rigatura gialla Grigio con rigatura nera Grigio con rigatura rossa	Gris à rayures jaunes Gris à rayures noires Gris à rayures rouges	Grau/gelbgestreift Grau/schwarzgestreift Grau/rotgestreift	Grey, yellow tracer Grey, black tracer Grey, red tracer	Gris con raya amarilla Gris con raya negra Gris con raya roja		1 91344 90			1 91449 90					
Marrone con rigatura bianca	Brun à rayures blanches	Braun/weissgestreift	Brown, white tracer	Pardo con raya blanca		1 91347 90								
Nero con rigatura viola	Noir à rayures violettes	Schwarz/violettgestreift	Black, mauve tracer	Negro con raya morada		1 91348 90								
Rosa con rigatura gialla Rosa con rigatura nera	Rose à rayures jaunes Rose à rayures noires	Rosa/gelbgestreift Rosa/schwarzgestreift	Pink, yellow tracer Pink, black tracer	Rosa con raya amarilla Rosa con raya negra		1 91349 90								
Rosso con rigatura verde Rosso con rigatura nera	Rouge à rayures vertes Rouge à rayures noires	Rot/grüngestreift Rot/schwarzgestreift	Red, green tracer Red, black tracer	Rojo con raya verde Rojo con raya negra		1 91351 90								
Verde con rigatura bianca Verde con rigatura nera	Vert à rayures blanches Vert à rayures noires	Grün/weissgestreift Grün/schwarzgestreift	Green, white tracer Green, black tracer	Verde con raya blanca Verde con raya negra	1 91399 90	1 91353 90	1 91354 90	1 91418 90	1 91447 90	1 91441 90				
Viola con rigatura bianca Viola con rigatura nera	Violet à rayures blanches Violet à rayures noires	Violett/weissgestreift Violett/schwarzgestreift	Mauve, white tracer Mauve, black tracer	Morado con raya blanca Morado con raya negra		1 91355 90								
In resina sintetica per cavo accensione	En résine synthétique pour fils de bougies	Aus Kunstharz für Zündkabel	Synthetic resin, for engine ignition cable	De resina sintética: cable de encendido del motor				1 91102 94 1 91552 90						

CAPICORDA E CAPPUCCI ISOLANTI PER CAVI ELETTRICI

Cosses et capuchons isolants pour câbles électriques
Kabelschuhe und Schutzkappen

Electrical cable terminals and boots
Terminales y capuchones aislantes de cables eléctricos

n. ordinaz.		n. ordinaz.		n. ordinaz.		n. ordinaz.			
10401590		10411140		10401744 10401944	l 14 15	h 5,5 7,5	10250140 12057840		
12056040				10502074 10502274	d 3,85 4,35	l 17,2 20,4	10250540 12058440		
				10249744 10249844 12057744	h 19 19 27,2	l 5,1 6,9 6,7	10250640 12058340		
	d 3,2 4,3 6,4 5,3 8,4	l 22 24 29 27 33	10410640 10410740 10410940 10411040 10412840	d 6,2 6,2 5,2 6,2 8,2 8,2 6,2 8,2	f 3,8 5,2 3,8 4,5 5,2 7,2 7,2 3,8	10404640 10404740 10404840 10404940 10405740 10405940 10408640 12065040	a 6 7,1	h 5,1 7,1	
							a 5,7 6,1	h 5,1 7	
							a 5,7 6,9	h 5,1 6,9	

n. ordinaz.

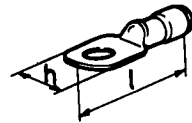
n. ordinaz.

n. ordinaz.

n. ordinaz.



12056340



l	h
16	44
19	48

10439664
10439764



D	d
14	4,5
14	6,5

10405186
10405280



h
46
34,5

12056285
12056985



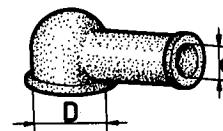
12056440



12060874



10439964



D	d
10	7
15	7
15	10
20	12,5

10405380
10405485
10405580
10405680



12056885

TUBI ISOLANTI PROTEZIONE CAVI ELETTRICI

Tubes isolants de câbles électriques

Electrical Cable Insulation Tubes

Schutzhüllen für elektrische Leitungen

Fundas aislantes de cables eléctricos

Caratteristiche										n. ordinaz.	Diametro mm			
Caractéristiques		Beschaffenheit		Characteristics		Características		Material			Diamètre Durchmesser		Diameter Diámetro	
Colore	Couleur	Farbe	Color	Colores	Materiale	Matériau	Werkstoff	Material	Material		interno Intérieur Innen	inside interior	esterno extérieur ausßen	outside exterior
Arancione	Orange	Orangefarbig	Orange	Naranja	Plastico Vinilico flessibile	Plastique Vinyl flexible	VC-Kunst- stoff biegsam	Flexible Vinyl resin	Plástico vinilico flexible	5 69305	6,2	8,6		
Verde	Vert	Grün	Green	Verde	Idem	Idem	Idem	Idem	Idem	1 91106 80	6	7		
Nero	Noir	Schwarz	Black	Negro	Idem	Idem	Idem	Idem	Idem	1 91203 80	3,5	4,5		
Idem	Idem	Idem	Idem	Idem	Idem	Idem	Idem	Idem	Idem	1 91206 80	6,2	7,2		
Idem	Idem	Idem	Idem	Idem	Idem	Idem	Idem	Idem	Idem	1 91208 80	8	9,2		
Idem	Idem	Idem	Idem	Idem	Idem	Idem	Idem	Idem	Idem	1 91212 80	12	13,5		
Idem	Idem	Idem	Idem	Idem	Idem	Idem	Idem	Idem	Idem	1 91215 80	15	16,6		
Idem	Idem	Idem	Idem	Idem	Idem	Idem	Idem	Idem	Idem	1 91304 80	4,5	6,9		
Idem	Idem	Idem	Idem	Idem	Idem	Idem	Idem	Idem	Idem	1 91306 80	6,2	8,6		
Idem	Idem	Idem	Idem	Idem	Idem	Idem	Idem	Idem	Idem	1 91308 80	8	11		
Idem	Idem	Idem	Idem	Idem	Idem	Idem	Idem	Idem	Idem	1 91310 80	10	11,2		
Idem	Idem	Idem	Idem	Idem	Idem	Idem	Idem	Idem	Idem	1 91312 80	12	16		
—	—	—	—	—	Metallico flessibile	Métallique flexible	Metall- schlauch	Flexible metal	Metálico flexible	1 91006 01	6	8		
—	—	—	—	—	Idem	Idem	Idem	Idem	Idem	1 91009 01	9	11		
—	—	—	—	—	Idem	Idem	Idem	Idem	Idem	1 91010 01	10	12,5		